

FIELDVUE® DLC3000 系列数字式液位控制器

FIELDVUE® DLC3000系列数字式液位控制器(图1)与液位传感器一起使用,用以测量液位高度、两种液体的分界面位置、或者液体的比重(密度)。液位或者比重的变化会在浮筒上施加一个浮力,使扭力管转轴旋转。数字式液位控制器将此旋转运动转换为电信号。

DLC3000系列数字式液位控制器是可以通讯的、基于微处理器的液位、界面和密度检测仪表。除提供4~20mA电流信号这一正常功能之外,DLC3000系列数字式液位控制器还可以利用HART通讯协议,方便地存取有关过程操作的重要信息。您可以使用275型HART通讯器或者AMS ValveLink软件在仪表现场或接线盒处获取过程、仪表、或传感器的信息。

DLC3000系列可以用模拟信号或HART数字信号模式与艾默生公司的DeltaV系统通讯。DLC3000系列的HART设备描述(DD)已经注册过了,所以仪表可以和其它具有HART功能的控制系统集成。

HART通信的连接点可以是现场线路上任何一个满足HART阻抗要求的点。可以通过HART协议完成所有设置、校验、诊断、参数检查、信号监测和警报监测等操作。现场信息可以集成到控制系统中去,或以单个回路为基础接收。

DLC3000系列数字式液位器为直接替换标准的气动和电子液位变送器而设计的。DLC3010型数字式液位控制器可以安装在多种费希尔249系列带或不带外浮筒的液位传感器上。



W7977 / IL

图1. FIELDVUE® DLC3000 系列数字式液位控制器



DLC3000 数字式液位控制器

DLC3000 系列数字式液位控制器规格

可供配置

DLC3010 型数字式液位控制器：
安装在费希尔 249 系列带或不带外浮筒的传感器上。
见表 4，表 5 和传感器的说明。
功能：变送器
通讯协议：HART

输入信号⁽¹⁾

液位、分界面、或密度：由于浮筒浮力的改变而产生的扭转轴的旋转运动被成比例地转化为液位、界面、或者密度。

过程温度：2 或 3 线 100 欧姆铂金 RTD 接口检测过程温度，或者选用用户输入的目标温度以补偿比重的改变。

输出信号⁽¹⁾

模拟量信号：4 至 20 毫安直流（正作用 - 增加液位高度、界面高度、或密度则增大输出 反作用 - 增加液位高度、界面高度、或密度则减小输出）

高饱和：20.5 mA

低饱和：3.8 mA

高报警：22.5 mA

低报警：3.7 mA

在给出的配置里，上述的高 / 低报警的定义只有一个是有效的。如果选择了高报警，就符合 Namur NE 43 的标准。

数字量信号：HART 1200 波特率 FSK (频移键控法)。

HART 阻抗要求必须满足通讯的需要。与主设备连接的总的分流器阻抗 (不包括主设备和变送器阻抗) 必须在 230 欧姆到 1100 欧姆之间。变送器 HART 接受阻抗定义为：

R_x: 42K 欧姆

C_x: 14 nF

注意在点对点配置中，模拟信号和数字信号都可以使用。仪表可按要求发送数字信息，或者置于 Burst 模式定期地主动传送过程的数字信息。在多点模式下，输出电流被固定在 4mA，只有数字通讯工作。

性能：

DLC3000 数字式液位控制器 (配合杠杆组件旋转角输入在设计全量程下，参考条件)：

独立线性度⁽¹⁾：输出量程的 ± 0.25%

磁滞⁽¹⁾：< 输出量程的 0.2%

死区：< 输入量程的 0.05%

可重复性⁽¹⁾：输出满刻度的 ± 0.1%

DLC3000 数字式液位控制器加 **249** 型传感器 (在所设计的全量程下，参考条件)：

独立线性度⁽¹⁾：输出量程的 ± 0.5%

磁滞和死区⁽¹⁾：< 输出量程的 1.0%

可重复性⁽¹⁾：输出量程的 ± 0.3%

在有效比例带 (PB) < 100% 下，线性度、死区和可重复性都受到因素 (100%/PB) 的影响。

工作条件影响

电源影响：当电源在最小和最大电压范围内时，输出电压变化 < 满刻度的 ± 0.2%

瞬间电压保护：回路接线端受瞬间电压消除器保护，具体说明如下：

脉冲波形		最大 V _{CL} (强制电压)(V)	最大 I _{pp} (尖峰 电流)(A)
上升时间 (μs)	衰退到 50% (μs)		
10	1000	93.6	16
8	20	121	83

注: μs = 百万分之一秒

环境温度：在不带有 249 传感器的情况下，在工作范围 -40 到 80 摄氏度 (-40 到 176 华氏度) 内，环境温度变化一个绝对温度，对于零点和量程的影响小于满量程的 0.03%。

过程温度：扭力系数受过程温度的影响 (见图 3)，过程的密度也会受到过程温度的影响。

过程密度：对于已知过程密度的误差敏感度与测定密度的微分成比例。如果比重的微分是 0.2，那么对于已知的过程流体密度，0.02 的比重单位的误差意味着 10% 的程。

(待续)

DLC3000 系列数字式液位控制器规格(续)

电磁干扰(EMI): 根据 IEC 61326-1(版本 1.1)测试,符合欧洲 EMC 标准。符合等级 A(工业环境)和等级 B(家居环境)设备的辐射强度要求,符合工厂区域抗干扰性要求(见 IEC 相关文件中表 A.1),抗干扰性能见表 1。

供电要求(见图 5)

12 到 30 伏直流;仪表具有反极性保护
保证 HART 通讯的最小电压要求是 17.75 伏

补偿

转换器补偿:用于环境温度
密度参数补偿:用于过程温度(需要用户提供补充的表格)
手动补偿:对于扭力系数在目标过程温度下是可能的。

数字式监视器

链接跳线选择 **Hi**(出厂默认值)或者 **Lo** 模拟报警信号:
扭力管位置转换器:驱动监视器和信号响应监视器
用户可设置报警:高位和低位限制过程警报。

仅供可读 **HART**:

RTD 信号合理监视器:当安装 RTD 时。
处理器空余时间监视器
保留在不变存储器写监视器
用户可设置警报:高位和低位过程警报,高位和低位过程温度警报。高位和低位电子元件温度警报。

诊断

输出回路电流诊断
LCD 显示屏诊断
液位模式下的即时比重测量:用于更新比重参数提高过程测量。
数字式信号跟踪功能:通过检查故障排除变量基本流向功能用于 PV、TV 和 SV。

LCD 显示屏指示

LCD 表盘在有百分比刻度的条棒图上显示模拟量输出。
液晶显示屏还可以显示:
仅用工程单位显示过程变量
仅显示百分比幅度
交替显示百分比幅度和过程变量
交替显示过程变量和过程温度(和指示杆转动的度数)

电气等级

危险区域:CSA, FM, ATEX/CENELEC, SAA, BKI, FTZU, GOST, INDIA, NEPSI 和 TIIS 认证; JIS 认证正在进行。
认证的更多信息参考危险区域级别样本 9.2:001 系列和 9.2:002。
电气外壳:设计满足 NEMA 4X, IEC 60529 IP66。

最小比重差

液位变化 0~100%(比重=1)时,扭力管转轴旋转的名义角度为 4.4 度,据此数字式液位控制器对 5% 名义输入量程的输入信号范围可调整给出满刻度的输出信号。这就等于使用标准体积浮筒时的最小比重差为 0.05。

有关标准浮筒体积和标准扭力管壁厚详见 249 系列传感器规格。249C 和 249CP 系列的标准体积是 ~980 cm³ (60 in³)。其它大部分的标准体积是 ~1640 cm³ (100 in³)。

在 5% 比例带运行会降低 20 个因数的精度。使用薄壁扭力管或是浮筒的体积加倍都会使比例带的有效区域大约增加一倍。当系统的比例带降到 50% 以下,如果需要高精度,那么应该考虑改变浮筒或者扭力管。

(待续)

DLC3000 数字式液位控制器

DLC3000 系列数字式液位控制器规格(续)

安装位置

数字式液位控制器可以安装在浮筒右边或浮筒左边,如图 9 所示。

仪表的定位通常是通过底部的耦合点接近盖,以供杠杆腔和接线盒正确排水,而且要限制重力对于杠杆的影响。

如果交替排水是由用户提供的,而且可以接受性能上微小的损失,那么仪表的安装可以沿指示杆轴向旋转 90 度,同时 LCD 表盘也应相应旋转 90 度。

结构材料

DLC3000 系列数字式液位控制器:

外壳和盖子:低铜铝合金

内部:电镀钢,铝,和不锈钢;封装印刷线路板;钽铁硼磁石

电气连接

两个 1/2-14 NPT 穿线管阴螺纹连接;一个在底部另一个在接线盒的后面。可提供 M20 转换头。

可选项

热绝缘体:见订货信息。

安装在 Masoneilan, Yamatake 和 Foxboro/Eckhardt 产品上的安装支架。

液位曲线系列测试(性能确认报告)仅对由工厂安装在 249 传感器上的仪表(仅 EMA)。

工厂校验:仅对由工厂安装在 249 传感器上的仪表,且实施前,用户提供了过程温度和密度。

设备可以与用户指定的远程监视器兼容。

操作限制

过程温度:见表 3 和图 6。

环境温度和湿度:见下表

条 件	正常范围 ⁽¹⁾⁽²⁾⁽³⁾	运输储存的范围 ⁽¹⁾	正常推荐值 ⁽¹⁾
环境温度	-40 to 80 (-40 to 176 F)	-40 to 85 (-40 to 185 F)	25 77 F
环境相对湿度	0 to 95% (无冷凝水)	0 to 95% (无冷凝水)	40%

重量

小于 2.7 Kg (6 lbs)

1. 在 ISA 标准 S51.1 节定义
2. 液晶显示屏可能在低于 -20 (-4 F) 时无法正常显示
3. 如果环境温度需要超出上述范围请与费希尔的销售处或应用工程师联系。

表 1. 抗干扰性能指标

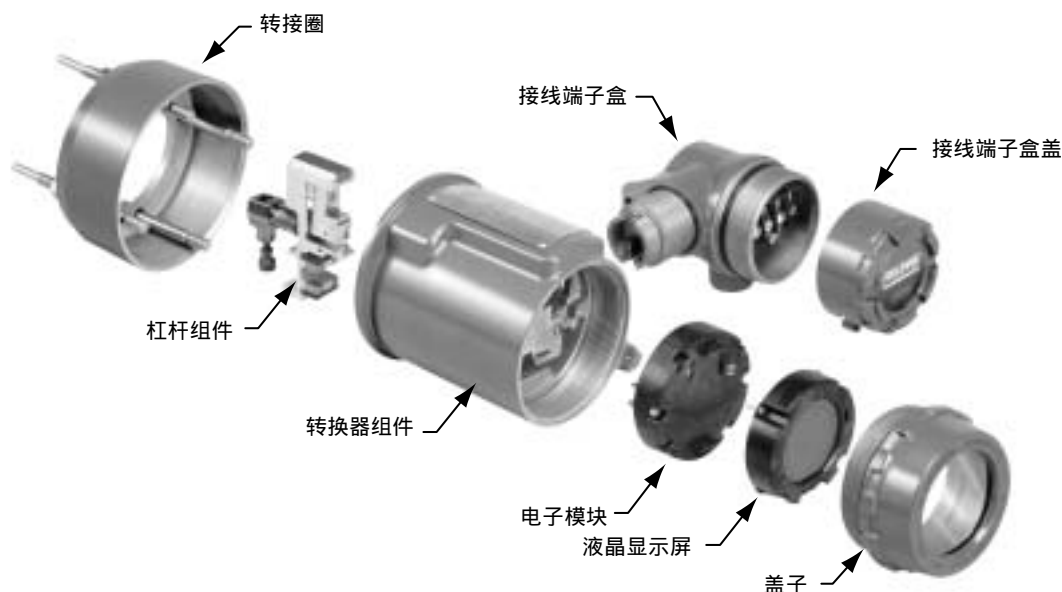
端 口	现 象	基础标准	性能指标
密 封	静电消除(ESD)	IEC 61000-4-2	B
	电磁场	IEC 61000-4-3	A
	给定电源频率磁场	IEC 61000-4-8	A
输入 / 输出 信号 / 控制	爆炸	IEC 61000-4-4	B
	浪涌	IEC 61000-4-5	B
	传导微波	IEC 61000-4-6	A

注意: RTD 导线长度不得超过 3 米 (9.8 英尺)
1. A= 测试中无衰减 B= 测试中有暂时性衰减, 但可以自我恢复。范围 +/- 1%

特点

- 容易设置和校验—对于快速替换的模拟量变送器(仅对 4-20mA 的输出), 仪表可以直接用默认的传感器数据, 零点液位补偿, 过程比重差, 和零位 / 量程序。对于完全补偿和诊断功能, 建议输入完全的传感器数据并且校验仪表。

利用电子设置诀窍 Setup Wizard, 数字式液位控制器的调试是简单并且快速的。液位与温度报警、比重表、平衡和趋势的校验也非常容易进行设置。DLC3000 系列数字式液位控制器还支持测量范围的重新确定而无需使用参考液体。



W7927 / IL

图 2. FIELDVUE® DLC3000 系列数字式液位控制器装配图

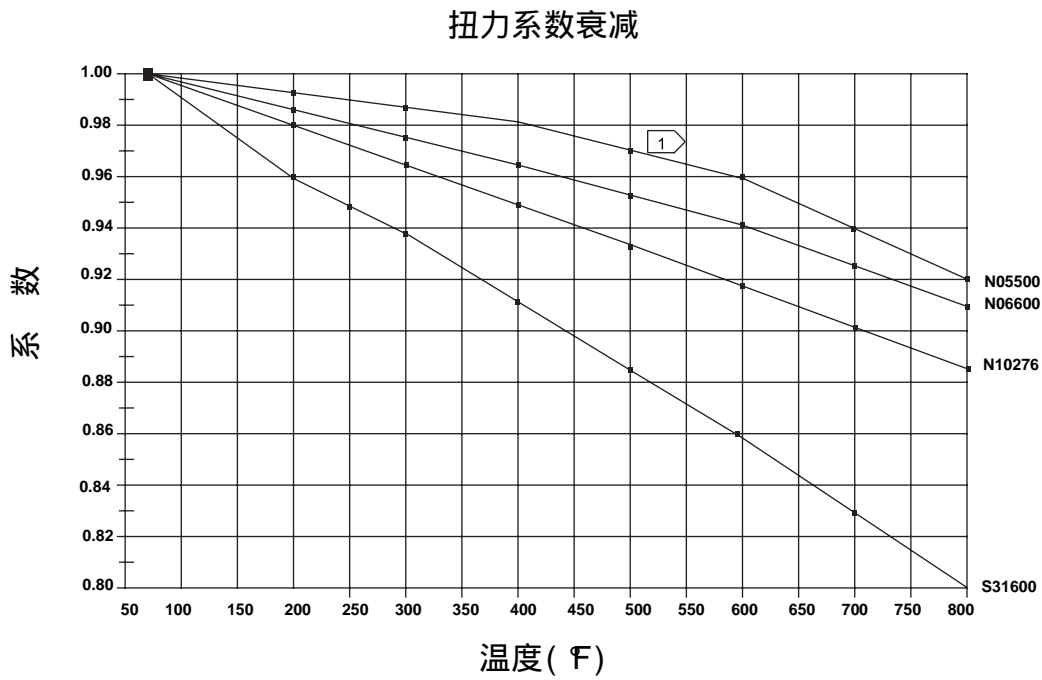
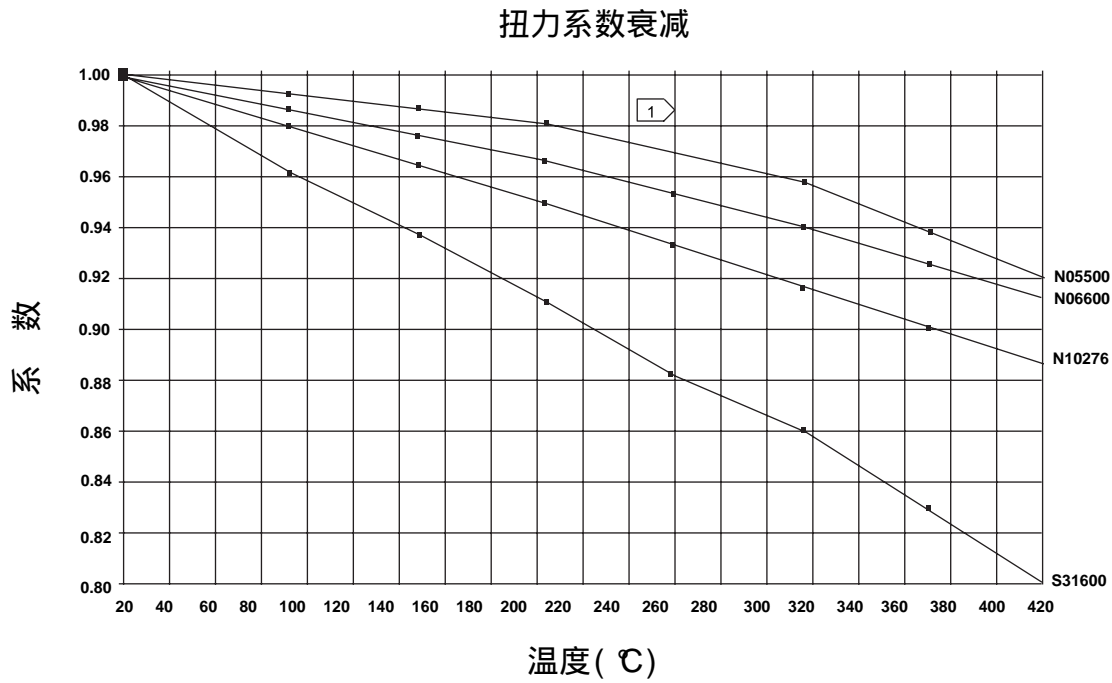
- 能反应过程的微小变化—精确且高增益的模—数转换使仪表能测量过程变量的微小变化。这一特点使 DLC3000 系列数字式液位控制器可以用于困难的液位，界面或者密度的控制。此外，输入信号的过滤和输出信号的阻尼作用消除了输出信号中由于液位动荡而使浮筒摇摆引发的信号波动。

- 减少温度影响—内部设置的温度传感器确保了环境温度的变化不影响数字式液位控制器的性能。对于温度的输入信号，无论是通过 HART 协议或是 RTD 连接到仪表上，数字式液位控制器都能自动地补偿由于温度变化引起的比重变化。输入一个由用户提供的包括 10 条线段的表格，可以实现此项功能（DLC3000 系列数字式液位控制器指导手册（资料号 5631）提供了一个水 / 汽的表格范例）。测定的扭力系数可以用 DLC3000 设备描述文件（DD）中提供的数据对于目标过程温度进行手动补偿。

- 附加补偿—仪表的测量运算法则可以纠正浮筒因为浮力变化而产生的微小运动，可以使仪表计算真实的液位。这一特点可以使较短的浮筒精度提高。

- 坚固的结构—数字式液位控制器设计有机械安全防护装置使其可以经得起安装和运输时产生的物理损害，而不影响性能。完全密封的印刷电路板能抗震，耐高温和抗大气腐蚀。当耦合点接近盖开启时杠杆组件是固定在中间位置，这可以保证单独购买变送器时运输的稳定性。盖子和把手均有锁紧螺丝。

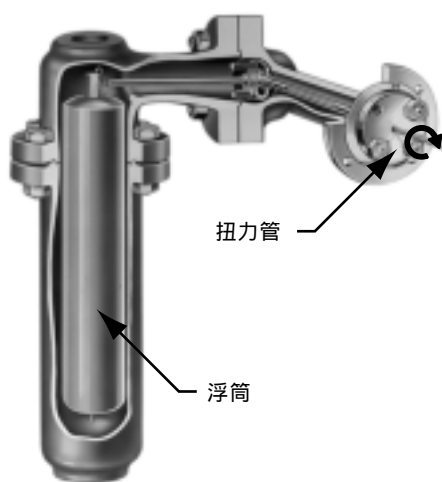
- 容易维护—现场接线连接是在与电子模块分开的接线盒内进行的。这保证了电子模块免受由于现场接线而带进壳体的水分之害，同时也使安装与维修容易进行。数字式液位控制器无需从装置上拆卸就能就地排除故障或进行维修。模块化的结构（见图 2）方便了现场维修。即使需要拆下数字式液位控制器送到车间维修或者校验时，也不用拆下现场接线。



注意：

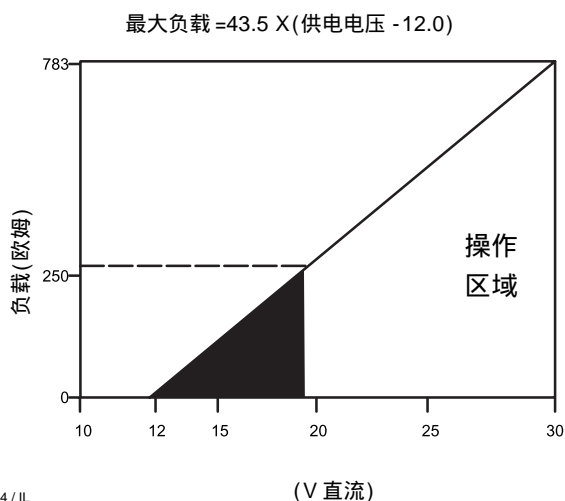
① 由于当温度接近或者超过 260 (500 F) 时会发生永久漂移，不建议将 K- 蒙乃尔合金用于高于 232 (450 F) 的情况。

图 3. 常用扭力管材料的理论可逆温度效果



W1389 / IL

图 4. 249 型浮筒传感器剖面图



E0284 / IL

图 5. 供电电源要求和负载电阻

• 报警跳线—DLC3000系列数字式液位控制器带有自诊断系统，可以发现造成过程变量的测量不正确的错误（比如电子故障）。通过设置，仪表还可以指示过程变量的低或高的报警。当发现过程变量报警或出错时，模拟量输出信号就会高于或者低于正常的4到20毫安的范围。具体取决于由用户设置的报警跳线的位置。仪表出厂时的跳线在高位。

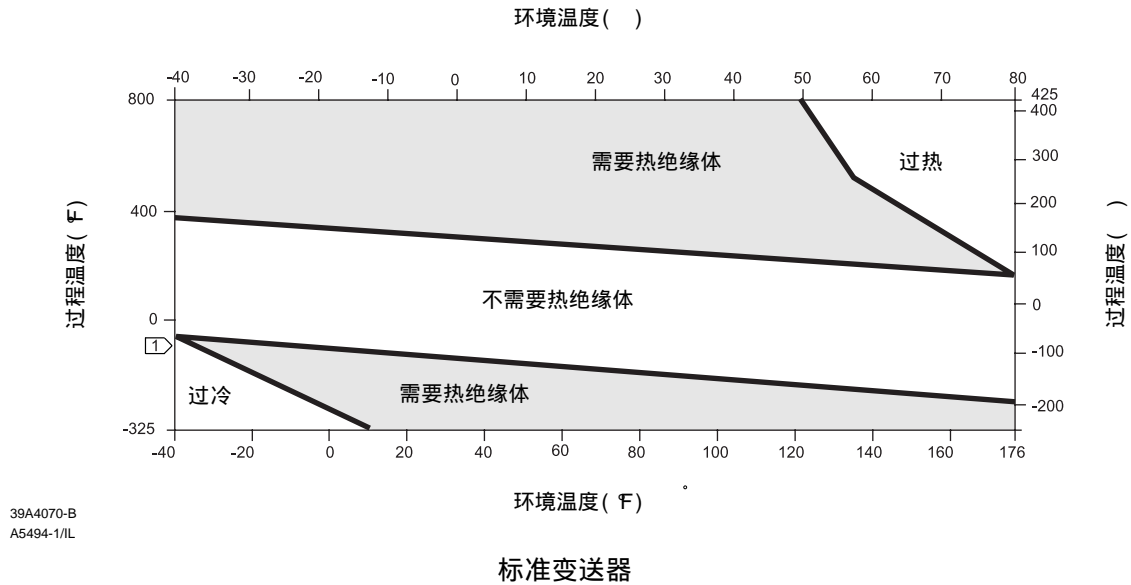
操作原理

DLC3000系列数字式液位控制器是回路供电的仪表。它测量液体液位、两种液体界面的液位、和液体密度的变化。被测液体在液位、密度、或界面高低的变化引起浮筒位置的变化（如图4）。这个变化传递到扭力管组件。当被测液体变化时，扭力管组件便旋转。

扭力管的旋转运动传递到数字式液位控制器的杠杆组件。旋转运动使固定在杠杆上的磁铁转动，引起磁场的改变并被霍尔效应传感器检测到。该传感器把磁场信号转换成变化的电信号，再对其作数字化处理进行线性修正、敏感度调整、和温度补偿。

通过查询储存的扭力系数，支点和力矩臂的数据，信号被转化为浮力的变化。接着通过查询储存的浮筒体积、比重和浮筒长度的数据，浮力的变化转化为液位、界面、或密度的变化。在液位和界面模式，浮筒运动的修正随后会加进去，包括用户提供的补偿以改变相对于浮筒底部的PV参考值或纠正耦合点误差。

作为结果的主要变量（PV）会与PV警戒线（如果开启）比较并用来设定状态字节和/或触发模拟量报警电流。如果报警没有触发，PV则用来产生4-20毫安模拟量和参考存储的上限和下限值给出0-100%范围的数字信号。作为结果的模拟量的值被限制在饱和值以区别饱和与报警信号。



注意：

1. 对于过程温度低于 -29 (-20 F) 和高于 204 (400 F) 传感器的材料必须与过程相符 - 见表 3。
2. 如果周围环境的露点高于过程温度，结冰可能会导致仪表损坏并降低绝缘体的效能。

图 6. 可选件热绝缘体组件的使用指南

249 系列液位传感器

与 DLC3010 数字式液位控制器配合使用的 249 系列传感器可提供带或不带外浮筒两种配置。图 7 说明了一个 DLC3010 型数字式液位控制器安装于带外浮筒的 249 传感器上。对于内部有障碍物或有相当大的内部液体波动的容器，带外浮筒的传感器比不带外浮筒的传感器更能提供稳定的操作。带外浮筒的传感器通常用于要求较大的浮筒以控制比重和界面的应用场合。大浮筒更容易被大至 8 英寸的连接法兰所容纳。可以提供很多不同长度的浮筒杆，使浮筒高度可以降到容器中最有利的深度。



W7926 / IL

图 7. DLC3010 型数字式液位控制器和 249 型液位传感器

249 系列液位传感器技术规格

输入信号

液位或液体与液体的界面
 液位：0 到 100% 的浮筒长度
 液体密度：在给定浮筒体积下所获得的排液浮力的0到100%—标准体积是 980立方厘米(60立方英寸)对应249C和249CP型传感器或者 1640立方厘米(100立方英寸)对应大多其它传感器。还可依据传感器结构提供其它体积。

传感器浮筒长度

见表4和表5的注解

传感器工作压力

与相应的ANSI压力/温度等级一致，具体针对传感器结构表4和表5

带外浮筒的传感器连接方式

外浮筒可以提供各种端口的连接法方式以方便在容器上安装，等压连接方式编了号并示于图8。

安装位置

大部分带外浮筒传感器有一可旋转头。旋转头可以在360度范围内旋转到8个位置中的任何一个位置。如图9所示。

结构材料

见表2、4和5

操作环境温度

见表3
 有关环境温度的范围、指导原则，和热绝缘的选用，见图6。

可选项

热绝缘体，详见订购信息的说明。
 用于29bar压力下232摄氏度(420 psig压力450华氏度)的玻璃液位计。
 及用于高温与高压情况的反射式液位计。

表2. 浮筒和扭力管材料

零件	标准材料	其它材料
浮筒	304 不锈钢	316 不锈钢 Hastelloy B 合金, 蒙乃尔合金, 塑料, 和特殊合金
浮筒杆 驱动轴承 浮筒杆驱动器	316 不锈钢	Hastelloy B 和 C 合金, 蒙乃尔合金, 镍, 其它奥氏体不锈钢和特殊合金
扭力管(1)	N05500 (k 蒙乃尔合金)	316 和 304L 不锈钢 Inconel 合金, Hastelloy C 合金

1. 对于所有超过 232 (450 F) 的应用情况推荐使用 Inconel 合金。

表3. 常用的249型传感器零件材料允许的过程温度范围

材 料	过程温度	
	最小值	最大值
铸铁	-29 (-20 F)	232 (450 F)
钢	-29 (-20 F)	427 (800 F)
不锈钢	-198 (-325 F)	427 (800 F)
N04400 蒙乃尔合金	-198 (-325 F)	427 (800 F)
石墨层叠板 / SST 衬垫	-198 (-325 F)	427 (800 F)
蒙乃尔合金 / PTFE 衬垫	-73 (-100 F)	204 (400 F)

DLC3000 数字式液位控制器

表 4. 带外浮筒的浮筒传感器⁽¹⁾

扭力管位置	型 号	标准外浮筒, 旋转头和 扭力管臂材料	等压连接		ANSI 级别 ⁽²⁾
			类 型	尺寸(英寸)	
扭力管臂可以根据 均压连接旋转	249 ⁽³⁾	铸 铁	螺纹连接	1-1/2 或 2	125 或 250
			法兰连接	2	
	249B, 249BF ⁽⁴⁾	钢	螺纹连接或可选插座焊接	1-1/2 或 2	600
			凸面或可选的环形扣接法兰连接	1-1/2	150,300 或 600
				2	150,300 或 600
	249 ⁽³⁾	316 不锈钢	螺纹连接	1-1/2 或 2	600
			凸面法兰连接	1-1/2	150,300 或 600
				2	150,300 或 600
	249K	钢	凸面或可选环形扣接凸缘连接	2	900 或 1500
	249L	钢	环形扣接凸面法兰连接	2(5)	2500

1. 所有型号(除 249 型外)标准浮筒长度为 14, 32, 48, 60, 72, 84, 96, 108 和 120 英寸。249 型使用长度为 14 或 32 英寸的浮筒。
2. DIN 凸缘连接可以在 EMA (欧洲、中东和非洲) 提供。
3. 不在 EMA 提供。
4. 249BF 型仅在 EMA 提供。同时提供 DIN 尺寸 DN40 和 PN10 到 PN100 法兰和尺寸 DN50 和 PN10 到 PN63 法兰。
5. 对于 F1 和 F2 类型连接, 顶端连接是 1 英寸环形扣接法兰。

表 5. 不带外浮筒的浮筒传感器⁽¹⁾

安装方式	型号	标准头 ⁽²⁾ , 圆片体 ⁽⁶⁾ 和 扭力管臂材料	法兰连接	ANSI 级别 ⁽³⁾
安装于容器顶端	249BP ⁽⁴⁾	钢	4-英寸凸面或可选环形扣接	150, 300 或 600
			6-英寸或 8-英寸凸面	150 或 300
	249CP	316 不锈钢	3-英寸凸面	150, 300 或 600
	249P ⁽⁵⁾	钢或不锈钢	4-英寸凸面或可选环形扣接	900 或 1500 (DIN PN10 到 PN250)
6-英寸或 8-英寸凸面			150, 300, 600, 900, 1500 或 2500	
安装于容器侧面	249V	铸铁	4-英寸	125 或 250
		铸钢	4-英寸凸面或平面	150
			4-英寸凸面或可选的环形扣接	300, 600, 900 或 1500 (DIN PN10 到 PN160)
			4-英寸环形扣接	2500
		316 不锈钢	4-英寸凸面或平面	150
			4-英寸凸面或可选环形扣接	300, 600 或 900
安装于容器顶端或 用户提供的笼体上	249W	WCC(钢)或 CF8M (316 不锈钢)	3-英寸凸面	150, 300, 或 600
		LCC(钢)或 CF8M (316 不锈钢)	4-英寸凸面	150, 300, 或 600

1. 标准浮筒长度为 14, 32, 48, 60, 72, 84, 96, 108 和 120 英寸。
2. 不能用于侧面安装的传感器。
3. DIN 法兰连接可以在 EMA (欧洲、中东和非洲) 提供。
4. 不在 EMA 提供。
5. 249P 型仅在 EMA 提供。
6. 圆片体仅应用于 249W 型。

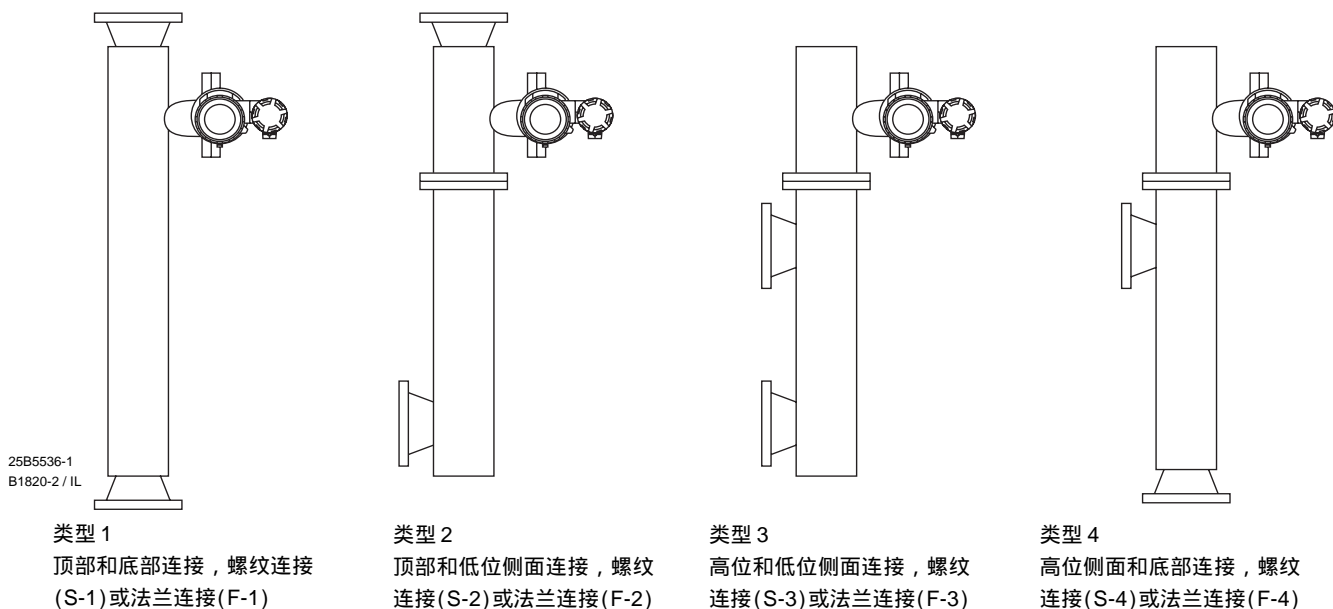


图 8. 等压连接类型编号

安装

249系列传感器可以和DLC3010型数字式液位控制器安装在一起后发运或者分别发运。

当运输撬装系统时，浮筒可能难以承受，建议拆掉变送器锁紧杠杆组件以防损坏。变送器必须重新连接，并且需要一个零位平衡。

DLC3010型和249系列传感器产品的外形尺寸见图10和表6和表7。其它组合的外形尺寸可根据要求提供。

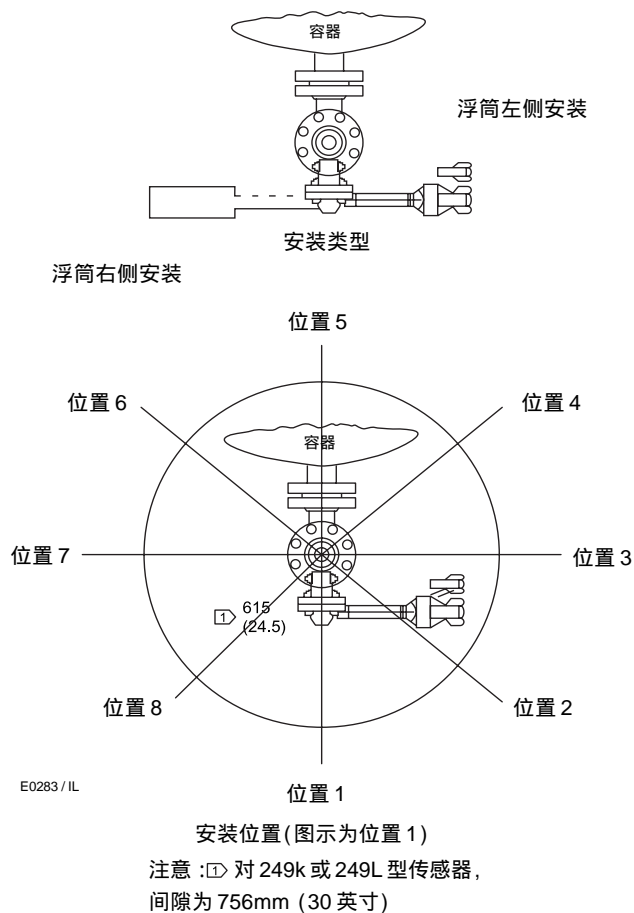


图 9. DLC3010型数字式液位控制器在249系列带外浮筒传感器上的典型安装位置(俯视图)

DLC3000 数字式液位控制器

表 6. 安装于 249B 型传感器上的 DLC3010 型数字式液位控制器尺寸 A

尺寸	A													
	螺纹 NPT		Class 150 RF		Class 150 RTJ		Class 300 RF		Class 300 RTJ		Class 600 RF		Class 600 RTJ	
	毫米	英寸	毫米	英寸	毫米	英寸	毫米	英寸	毫米	英寸	毫米	英寸	毫米	英寸
1-1/2	121	4.75	145	5.69	152	6.00	148	5.81	154	6.06	154	6.06	159	6.25
2	121	4.75	145	5.69	151	5.94	148	5.81	155	6.12	157	6.19	159	6.25
DIN 标准 ⁽¹⁾														
尺寸	PN10/PN16				PN25/PN40				PN63				PN100	
	毫米				毫米				毫米				毫米	
DN40	143				145				153				153	
DN50	145				147				153				---	

1. 249BF 带 DIN 标准法兰的尺寸 A

表 7. 安装于 249B 型传感器上的 DLC3010 型数字式液位控制器尺寸 F, G, M, 和 W

浮筒长度		F		G		M		W	
毫米	英寸	毫米	英寸	毫米	英寸	毫米	英寸	毫米	英寸
356	14	356	14.00	197	7.75	284	11.19	394	15.50
813	32	813	32.00	425	16.75	513	20.19	851	33.50

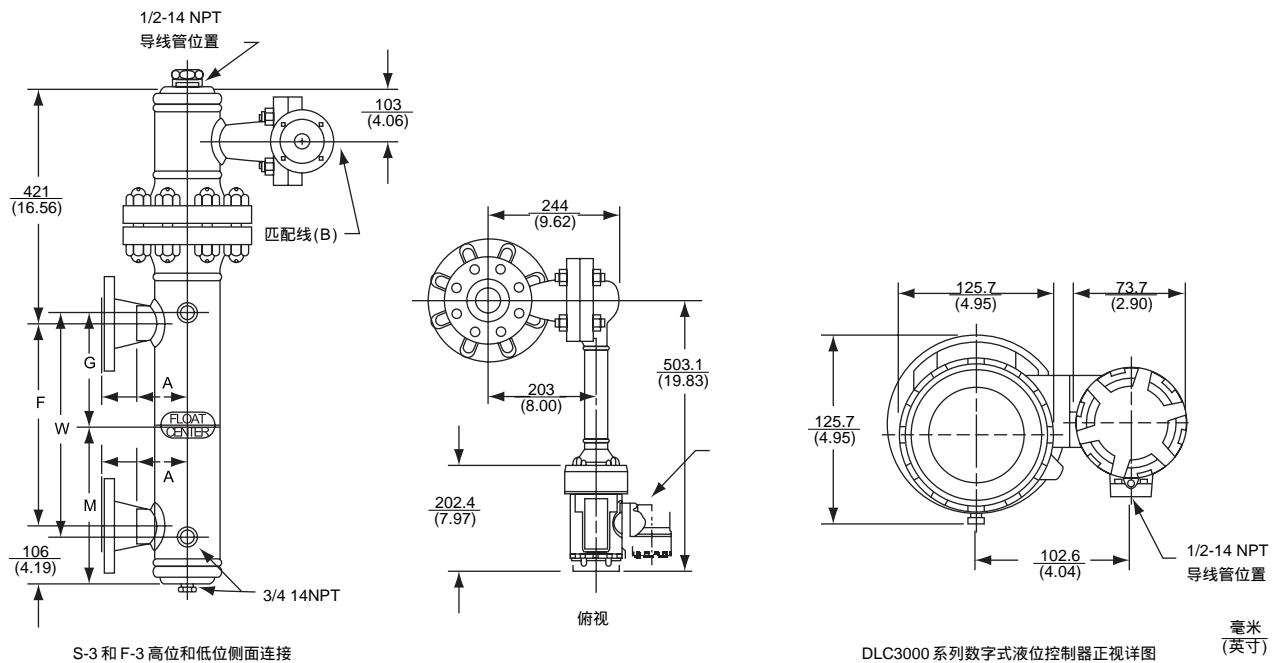


图 10. 安装于 249B 型传感器上的 DLC3010 型数字式液位控制器的外形尺寸 (同时参见表 6 和 7)

订购信息

注意：费希尔不对任何产品的选型、使用、或维护承担责任。所有费希尔产品的正确选型、使用、和维护的责任只能由买方和最终用户承担。

订购时请说明：

- 过程温度和压力以及环境气温
- 应用
- 液位工况（比重）
- 界面工况（两种液体的比重和所要求的最小差距或者跨距）

- 密度工况（所要求的最小和最大比重）

结构

参照技术规格表。察看每个技术规格下面的以及参考表和图里面的描述，并在需要做出选择的的地方说明要求的选项。

热绝缘体

DLC3010 型数字式液位控制器

如果DLC3010型数字式液位控制器与249系列传感器作为整体订购，且要求为该工况配备热绝缘体，请订购热绝缘体作为249系列传感器的选项。如果DLC3010型数字式液位控制器是单独订购的，则热绝缘体是按配套附件提供的。用零件号 28B5741X012 订购热绝缘体套件。

FIELDVUE, ValveLink 和 Fisher 是艾默生过程控制有限公司的一个分公司 - 费希尔控制设备国际有限公司拥有的标记。Emerson 标记是艾默生电气公司的商标。

本出版物的内容仅用作参考而已。尽管已经尽了一切努力确保内容的准确性，但这些内容绝不应被看作对本书介绍的产品或服务，或者它们的使用或适用性或明或暗的证明或担保，我们保留随时修改或完善该产品的设计或规格的权利而无需通知各方。

索取资料请联系费希尔阀门部
北京市雅宝路 10 号凯威大厦 13 层
P.C.100020
Tel: 010 6592 4528
Fax: 010 8562 2944

www.Fisher.com

© 费希尔控制设备国际有限公司，2003 年，保留所有权利