

## POSI-SEAL® A31A 型高性能蝶阀

### 目录

前言 .....	1
手册内容范围 .....	1
产品说明 .....	1
技术规格表 .....	2
安装 .....	4
阀门定位 .....	5
阀门安装前 .....	5
调整执行机构行程限位或行程 .....	8
安装阀门 .....	8
填料的调整与阀轴的电气连接 .....	9
维修 .....	10
执行机构的拆卸与复位 .....	10
填料的维修 .....	10
阀门的拆卸 .....	11
密封圈的维修 .....	11
聚四氟乙烯密封件 .....	13
NOVEX™、Phoenix III® 与 / 或 Phoenix III 防火密封圈 .....	14
防喷装置、填料、阀轴、蝶板与 轴承的维修 .....	15
安装两件式阀轴 .....	16
垫片固定板 .....	18
备件订购 .....	18
备件参考清单 .....	19

### 前言

#### 手册内容范围

本指导手册包括尺寸为 14 至 24 英寸 POSI-SEAL® A31A 型高性能蝶阀（见图 1）的安装、维修与备件订购资料。涉及执行机构与附件的有关资料，请查阅单独出版的指导手册。

只有首先 ● 在阀门、执行机构与附件的安装、操作和维修方面经过全面培训与合格的及 ● 精心阅读与了解



图 1. A31A 型阀门配装 Bettis® 执行机构与 DVC6020 数字阀门控制器

本手册内容的人员才可安装、操作或维修 A31A 型高性能蝶阀。若有关于这些说明内容的任何问题，请在进行工作前联系你地区的艾默生过程管理费希尔销售办事处。

#### 注意

**无论艾默生、艾默生过程管理、费希尔或任何相关联的公司实体均不承担对任何产品的选型、使用或维修的责任。正确选型、使用与维修任何费希尔产品的责任仍完全由购买者与最终用户承担。**

#### 产品说明

本阀门可提供无法兰对夹式阀体或单法兰（带凸耳）阀体型式，并配备各种密封件与内部组成元件。压力辅助密封可提供构成紧密的关断性能，特定型号的阀门关断性能可抵抗全等级的压力范围。有键的阀轴可与各种手柄、手轮、气动活塞或弹簧与膜片式执行机构组合。最大入口压力/温度等级符合 150 与 300 磅级的规定。



# A31A 型阀

表1. 技术规格

## 阀门尺寸与端面连接形式

■ 14、■ 16、■ 18、■ 20与 ■ 24 英寸阀门，或者 ■ 对夹型（无法兰）或 ■ 单法兰（带凸耳），凸面法兰，ANSI 150 或 300 磅级

## 最大压降<sup>(1)</sup>

按 ASME B16.34 规定符合 ANSI 150 与 300 磅级压力-温度额定等级，除非受到图2中给定数值进一步的限制

## 按 ANSI/FCI 70-2 与 IEC 60534-4 规定的阀门关断等级标准的软密封：双向关断 VI 级（气泡级密封）

**NOVEX 密封：**单向关断 V 级（仅反向流量方向），可选 VI 级

**Phoenix III 密封：**双向关断 VI 级（气泡级密封）

**防火型 Phoenix III 密封：**单向关断 VI 级（仅反向流量方向）（气泡级密封）。按 API 607 Rev. 4 规定是经防火测试

## 可选密封形式

### 标准结构

见图 3 与表 2

## 标准结构材料

见表 2

## 材料温度性能<sup>(1)</sup>

见表 2

## 流量特性

修正等百分比

## 流量系数

见费希尔产品目录 12 与产品样本 21.1:A31A

## 流量系数比<sup>(2)</sup>

100 比 1

## 噪音水平

见目录 12 的声 / 压级别预测

## 阀门在管线中的安装位置

阀轴呈水平，见图 4

## 阀门 / 执行机构的动作

在配装膜片或活塞旋转式执行机构情况下，可在下列两种动作之间实现现场正反作用的转换：

- 下推关闭（执行机构推杆伸出就关闭阀门）及
- 下推打开（执行机构推杆伸出就打开阀门）

## 阀体分类

端面到端面的尺寸符合 MSS SP68 与 API 609 标准的要求；阀体是根据安装在 ASME B16.5 等级为 150 与 300 磅级凸面法兰之间要求而设计的

## 蝶板旋转

顺时针方向（由驱动轴端观察）旋转 90 度就关闭

## 阀轴直径与近似重量

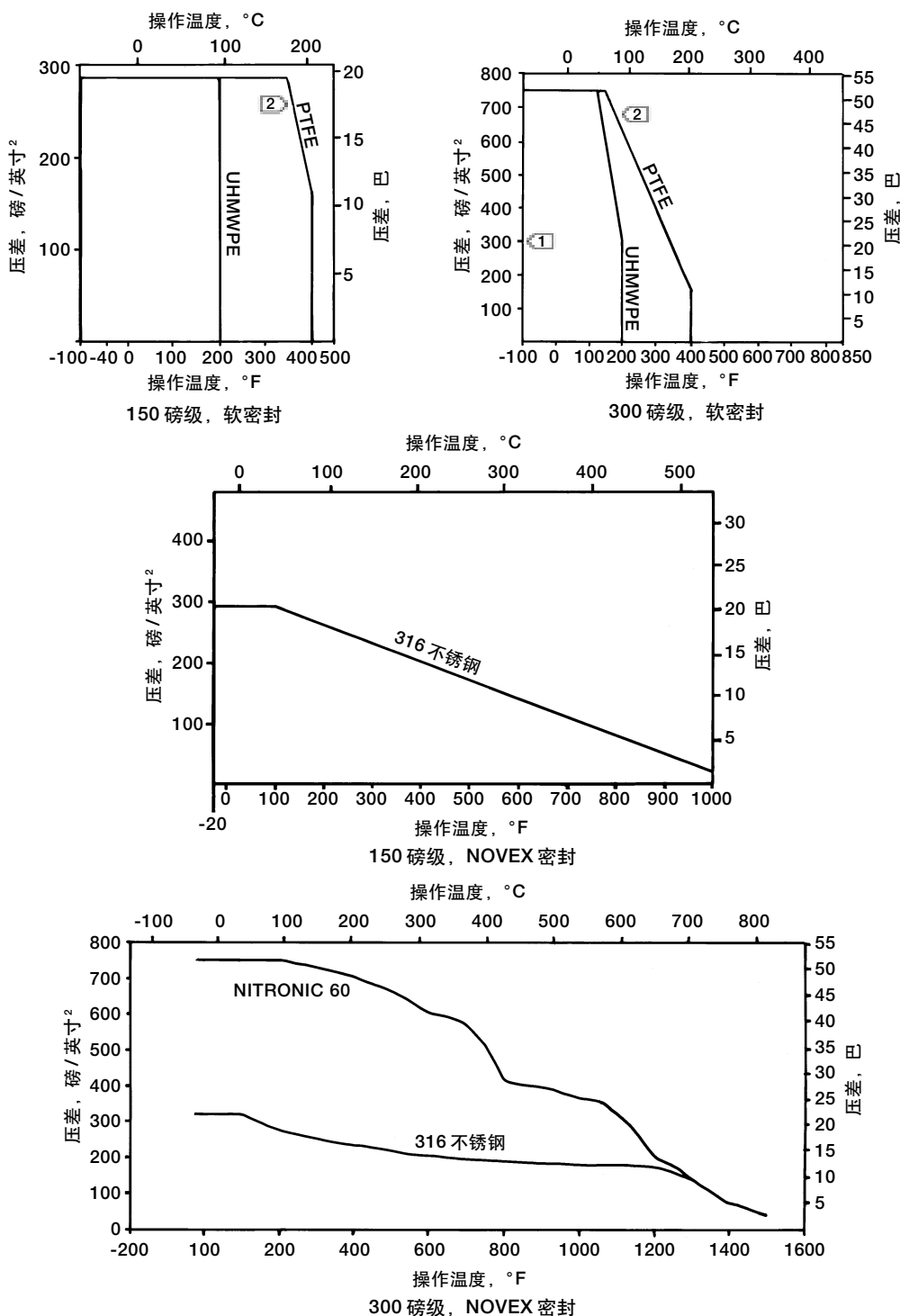
见表 3 与表 4

## ENVIRO-SEAL® 环保密封填料

该可选填料系统可以提供优良的密封导向和分布载荷的性能，能有效防止液体和气体的外泄漏。有关 ENVIRO-SEAL 环保密封填料的供货的问题，请联系你地区的艾默生过程管理费希尔销售办事处

1. 不应超过在本手册规定的压力 / 温度极限值及任何可适用法规或标准的界限。

2. 最大流量系数与最小可用流量系数之比，也可称为可调范围。



注意:

① 由于可能发生腐蚀结果与密封失效, 在压力大于 20.7 巴 (300 磅/英寸<sup>2</sup>压差), 且蝶板角度小于 20° 开度的调节应用场合下, 不推荐使用聚四氟乙烯 (PTFE) 密封

注意:

② 温度界限中并没考虑到密封中使用的支撑环所引起的限制。要确定相应密封件/支撑环组合件的有效温度界限, 请查阅表 2

图 2. 最大压力-温度额定值

# A31A 型阀

表2. 材料温度额定值

组成元件与结构材料 <sup>(1)</sup>		温度范围	
		°C	°F
<b>阀体</b>			
碳钢 (WCC 或 SA 516-70) <sup>(5)</sup>		-29-427	-20-800
CF8M (316 不锈钢) ANSI 150 磅级		-198-538	-325-1000
CF8M FMS 20B16 (最小含碳量 0.04%) ANSI 300 磅级		-198-816	-325-1500
<b>蝶板</b>			
CF8M (316 不锈钢) 有或没有硬质涂层		-198-538	-325-1000
CF8M 具有 CoCr-A 边缘 (合金 6) 硬化		-198-816	-325-1500
<b>阀轴</b>			
S20910 (Nitronic 50)		-198-538	-325-1000
S17400 (17-4 PH 1025)		-73-454	-100-850
S17400 (17-4 PH H1150M)		-196-454	-320-850
<b>轴承</b>			
聚苯醚酮 <sup>(2)</sup> (PEEK) (标准)		-73-260	-100-500
S31600 <sup>(3)</sup>		-198-816	-325-1500
<b>填料</b>			
聚四氟乙烯填料与 PTFE ENVIRO-SEAL 聚四氟乙烯环保密封填料		-54-232	-65-450
石墨填料		-198-916	-325-1500
带氧化介质的石墨填料		-198-538	-325-1000
<b>密封环与支撑环</b>	<b>聚四氟乙烯密封环</b>		
	腈橡胶 O 型圈支撑环	-29-93	-20-200
	聚氯丁橡胶 O 型圈支撑环	-43-149	-45-300
	乙烯-丙烯橡胶 (EPR) O 型圈支撑环	-54-182	-65-360
	氟橡胶 O 型圈支撑环	-29-204	-20-400
	聚四氟乙烯 O 型圈支撑环	-73-204	-100-400
	<b>UHMWPE<sup>(4)</sup> 密封环 (仅 150 磅级)</b>		
	腈橡胶 O 型圈支撑环	-29-93	-20-200
	聚氯丁橡胶 O 型圈支撑环	-43-93	-45-200
	乙烯-丙烯橡胶 (EPR) O 型圈支撑环	-54-93	-65-200
	氟橡胶 O 型圈支撑环	-29-93	-20-200
	聚四氟乙烯 O 型圈支撑环	-73-93	-100-200
<b>Phoenix III- 与 / 或防火结构</b>	S31600 与 PTFE 密封环带腈橡胶 O 型圈支撑环	-40-149	-40-300
	聚氯丁橡胶 O 型圈支撑环	-54-140	-65-300
	乙烯-丙烯橡胶 (EPR) O 型圈支撑环	-62-204	-80-400
	氟橡胶 O 型圈支撑环	-40-232	-40-450
<b>密封环</b>	NOVEX S31600 密封 <sup>(3)</sup> 环 (150 磅级)	-29-538	-20-1000
	NOVEX S31600 密封 <sup>(3)</sup> 环 (300 磅级)	-29-816	-20-1500
	NOVEX S21800 密封环 (300 磅级)	-29-816	-20-1500

1. 可选用符合美国全国腐蚀工程师协会 (NACE) 标准的阀内件结构; 请咨询你地区的艾默生过程管理费希尔销售办事处。  
2. PEEK 代表聚苯醚酮。  
3. 有关材料的完整说明, 请联系你地区的艾默生过程管理费希尔销售办事处。  
4. UHMWPE 代表超高分子量聚乙烯。  
5. 除非客户指定, 具体使用铸造还是铸造的板材, 会根据实际情况进行调整。

## 安装

阀体通常作为控制阀组件的部分装运的, 并将动力执行机构安装在阀门上。若阀门或执行机构曾分别单独购买, 或若执行机构曾拆卸进行维修, 则在将阀门安装到管线上之前, 应将执行机构安装在阀门上, 并调整好执行机构的行程。这是必要的, 因为在执行机构校验和调试中进行过程时必须进行一些测量。请在进行前查阅本手册

执行机构的安装部分及查阅单独分开出版的执行机构指导手册, 以指导安装与调整。



为避免由压力的突然释放引起的人员伤害或

## 财产损失:

- 在进行任何维修操作时，应始终穿戴保护性手套、衣服与眼罩，以避免人员伤害。
- 不要将阀门组件安装在运行条件可能超过在本手册里或铭牌上给定的极限值的应用场合。
- 应按政府或公认的工业规范与良好的工程实践的要求，采用压力释放设备，防止系统过压。
- 与你的工艺或安全工程师一起检查是否必须采取任何额外措施，以防过程介质外泄。
- 假如在一个现有的场合安装，也要参照指导手册维修部分前面的警告内容。

## 小心

当订购时，阀门的配置与结构材料是为满足特定的压力、温度、压降与被控制的流体条件而被选用的。对工艺过程介质的安全性及阀门材料与工艺过程介质的相容性的责任完全由购买者与最终用户承担。由于某些阀体/阀内件组合的材料在它们的压降与温度范围方面的性能是有限的，故在没有首先联系你地区的艾默生过程管理费希尔销售办事处情况下，不能将这些阀门应用于其它工况。

1. 将控制阀与管线压力切断，从阀体两侧释放压力，并从阀门两侧排放过程介质。若使用动力执行机构，则关断所有通到动力执行机构的压力线，从执行机构释放压力，并从执行机构处断开压力线。采用锁定程序，以确保在对设备进行操作时，以上措施仍然有效。

## 警告

在从管线上拆下阀门之前，请参阅维修部分

开头处的警告内容，以了解更多信息。

2. 若在检查与维修阀门期间需要不间断生产，则应在控制阀组件旁边安装一个旁路装置。
3. 检查阀门以确保它没有异物。

## 小心

任何会挡住蝶板旋转的管道法兰或管道连接都会对蝶板造成损坏，如果管道法兰的内径比壁厚号为80的管道内径小，那么在安装阀门前必须仔细测量，以确保蝶板转动不受干扰。与阀门配合的法兰或管道的最小内直径示于表3与表4。

一定要确实保证邻近管线没有会损坏阀门密封面的任何异物，如管垢或焊渣等。

## 阀门定位

阀门可安装在任何方向。然而，我们推荐阀门驱动轴应水平方向，而执行机构则是垂直方向，如图5所示。

为正确安装阀门，应使阀门的高压关断侧沿流量方向箭头所指出的方向来安装阀门，详情见图4。

## 阀门安装前

## 警告

旋转的蝶板（图9，件2）边缘关闭时具有剪切作用。为避免人员受到伤害，在操作阀门时应令双手、工具及其它物件远离该蝶板。

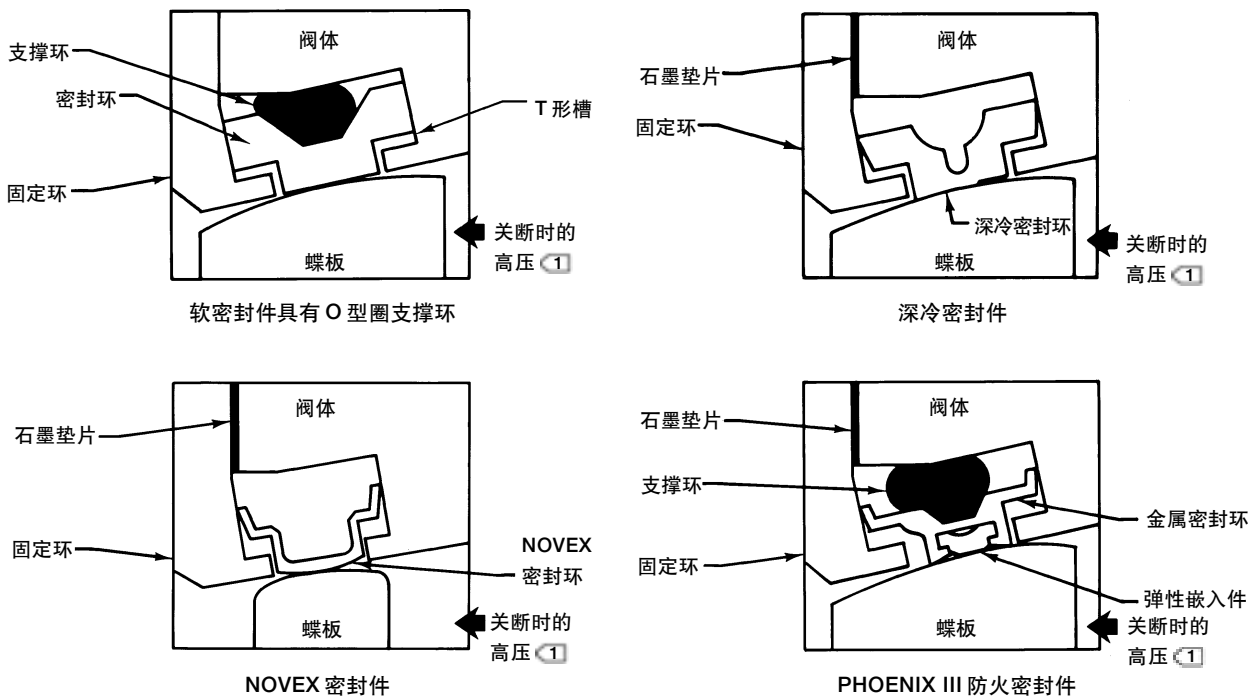
若A31A型阀门配备了失气开阀门的执行机构，则应转动阀门，使其进入全关位置。通过使用行程限位、手动执行机构、给气动执行机构恒定不变的供气压力来确保阀门在安装时不能打开，或按需要采取其它步骤。

# A31A 型阀

表3. 阀体尺寸参数, 150 磅级

阀门尺寸, 英寸	在阀支架轴承座的 阀轴直径	端面到端面的尺寸 <sup>(1)</sup>	最小内径 <sup>(2)</sup>	近似重量, 公斤	
				对夹式	单法兰
				公斤	
14	30.2	92.1	331.2	71.7	94.8
16	31.75	101.6	375.2	93.9	137.9
18	38.1	114.3	418.8	139.3	178.3
20	44.45	127.0	464.1	166.9	223.6
24	57.15	154.0	580.9	255.4	350.6
				磅	
14	1-3/16	3-5/8	13.04	158	209
16	1-1/4	4	14.77	207	304
18	1-1/2	4-1/2	16.49	307	393
20	1-3/4	5	18.27	368	493
24	2-1/4	6-1/16	22.87	563	773

1. 端面到端面尺寸符合 MSS SP68 与 API 609 的规格。  
2. 最小内径是蝶阀旋转空间所要求的管道或法兰的最小内径。



注意:

$\text{①}$  为了发挥密封圈的最佳性能, 首选的阀门定位在关断时从阀门的高压端看上去应该是固定环在下游

图3. 可提供使用的密封件结构

表4. 阀体尺寸, 对夹式阀门, 300 磅级

阀门尺寸, 英寸	在阀支架轴承座的 阀轴直径	端面到端面的尺寸 <sup>(1)</sup>	最小内径 <sup>(2)</sup>	近似重量	
				对夹式	单法兰
毫米				公斤	
14	44.45	117.5	304.3	125.2	231.3
16	44.45	133.4	346.2	189.2	300.7
18	57.15	149.2	389.4	237.7	411.4
20	69.9	155.6	442.0	370.6	551.1
24	69.9	181.0	523.2	477.2	828.7
英寸				磅	
14	1-3/4	4-5/8	11.98	276	510
16	1-3/4	5-1/4	13.63	417	663
18	2-1/4	5-7/8	15.32	524	907
20	2-3/4	6-1/8	17.40	817	1215
24	2-3/4	7-1/8	20.59	1052	1827

1. 端面到端面尺寸符合 MSS SP68 与 API 609 的规格。
2. 最小内径是蝶板旋转空间所要求的管道或法兰的最小内径。

表5. 六角头螺钉、双头螺栓与帽螺钉数据<sup>(1)</sup>

阀门尺寸, 英寸	帽螺钉数		双头螺栓数		直径尺寸 (英寸) 与螺纹数		帽螺钉长度, 英寸		双头螺栓长度, 英寸	
	150 磅级	300 磅级	150 磅级	300 磅级	150 磅级	300 磅级	150 磅级	300 磅级	150 磅级	300 磅级
单法兰式 <sup>(2)</sup>										
14	24	40	---	---	1-8	1-1/8-8	2-3/4	3-1/2	---	---
16	32	40	---	---	1-8	1-1/4-8	3	3-3/4	---	---
18	32	48	---	---	1-1/8-8	1-1/4-8	3-1/4	4	---	---
20	40	48	---	---	1-1/8-8	1-1/4-8	3-1/2	4	---	---
24	40	48	---	---	1-1/4-8	1-1/2-8	3-1/2	4-1/2	---	---
对夹式										
14	---	8	12	16	1-8	1-1/8-8	---	3-1/2	9-1/2	12
16	---	8	16	16	1-8	1-1/8-8	---	3-3/4	10	13-1/2
18	---	8	16	16	1-1/8-8	1-1/4-8	---	4	11	13-3/4
20	---	8	20	20	1-1/8-8	1-1/4-8	---	4	12	14-1/2
24	---	8	20	20	1-1/4-8	1-1/2-8	---	4-1/2	14	16-1/2

1. 螺纹的啮合是根据 ANSI B31.3 “化工厂与石油炼油厂的配管”标准确定的。
2. 连接螺栓的长度是基于标准的凸面法兰间安装阀门及使用法兰垫圈令其最终压缩厚度为 1/8 英寸来确定的。当用的垫圈最后压缩厚度小于 1/8 英寸时, 应减少所示的连接螺栓长度 1/4 英寸。

## 小心

当使用执行机构时, 执行机构的行程限位 (或者对无可调限位的执行机构来说是执行机构的行程) 必须要调整, 使得在阀门里的蝶板限位不吸收执行机构的输出力。若没有按调整执行机构行程限位或行程步骤中所描述的要求来限制执行机构的行程, 则可导致损坏阀门、阀轴或阀门其它组成元件。

A31A型阀门通常作为一个组件的一部分装运的, 并随同执行机构与其它附件如阀门定位器一起装运。若阀

门与执行机构曾分别单独购买, 或若执行机构曾拆卸进行维修, 则在将阀门插入到管线中之前, 应正确地安装执行机构, 并调整阀门/执行机构的行程及所有的行程止动器。

## 小心

若连接到阀门的任何管道法兰或管道连接妨碍了蝶板的旋转路径, 则将会发生对蝶板的损坏。一定要保证阀门精确测量安装, 以避免蝶板 (件 2) 与法兰之间的接触。

# A31A 型阀

在安装（或拆卸）期间，阀门应处于关闭位置，以防止损坏蝶板密封面区，阀轴应呈水平

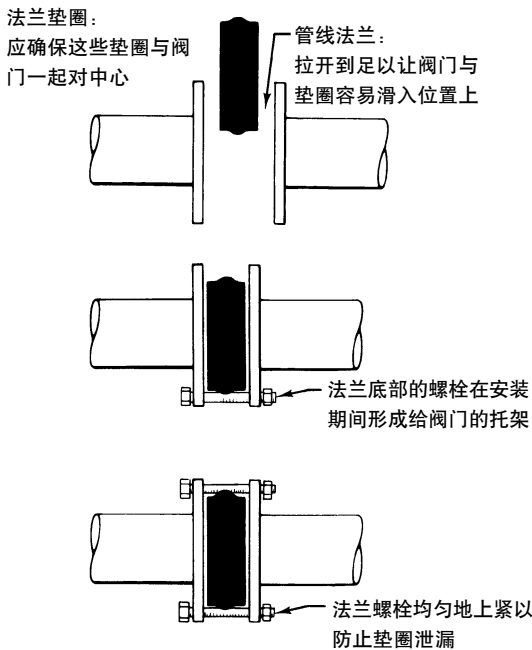


图4. 正确的安装步骤

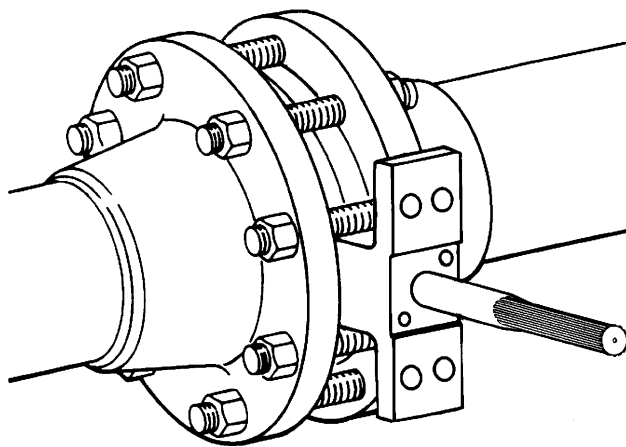


图5. 正确安装的对夹式阀门

## 调整执行机构行程限位或行程

件号的位置示于图9，除非另有注明。

1. 请查阅执行机构指导手册找到控制阀蝶板（件2）关闭位置的执行机构行程限位的位置。当调整行程限位或行程时，一定要确保该蝶板离开阀体内的内部限位在0-0.76毫米（0-0.030英寸）之间（见图8）。为确保

执行机构输出扭矩能完全被执行机构行程限位或被执行机构吸收，这种调整是必需的。阀体里的内部行程限位不应吸收执行机构的任何扭矩。

## 小心

当使用执行机构时，执行机构的行程限位（或者对无可调限位的执行机构来说是执行机构的行程）必须要调整，使得在阀门里的蝶板限位不吸收执行机构的输出力。若没有按调整执行机构行程限位或行程步骤中所描述的要求来限制执行机构的行程，则可导致损坏阀门、阀轴或阀门其它组成元件。

2. 在把阀门/执行机构组件安装到过程管线上之前，应循环转动阀门若干次以确保阀门蝶板回到正确的位置上。

## 安装阀门

除其中受到表2或图3中所示的材料性能的限制外，A31A型阀门允许的最大入口压力符合可适用的ANSI压力/温度额定值。

有关管线上安装阀门所需要的管线连接螺栓数量与尺寸信息请查阅表5。

## 小心

安装期间为避免损坏阀门蝶板，阀门必须处于完全关闭位置。若A31A型阀门配备了失气开的执行机构，则在安装阀门/执行机构组件前应拆下执行机构，或操作转动阀门进入完全关闭位置。然后采取适当的步骤确保执行机构在安装时不会引起阀门打开。

1. 有关阀门推荐的安装方向见图5。

● **对对夹式阀门：**首先安装下法兰螺栓以形成阀门的托架（见图4）。有关法兰螺栓的技术规格见表5。



● **对单法兰阀门：**将阀门定位于法兰之间。一定要确保给法兰垫圈留出足够的空间。安装下法兰螺栓。

2. **对所有阀门：**为应用场合选择适当的垫圈。达到ANSI B16.5 标准或用户标准制造的平板式、螺旋缠绕的、或其它型式垫圈可用于A31A 型阀门，这取决于应用场合的运行条件。

3. **对对夹式阀门：**根据具体的应用场合，恰当地调整阀门的方向。将阀门如此放置在管线中，使流量按流量标签所指示的方向正确地进入阀门。然后将阀门与垫圈安装在法兰之间，并进入法兰螺栓形成的托架。

4. 安装其余的法兰螺栓。

● **对对夹式阀门：**要确保垫圈在法兰与阀体的垫圈密封面上对中心。

5. **对所有阀门：**以十字交叉交替方式上紧法兰螺栓至最终上紧螺栓扭矩的四分之一的扭矩值。重复此程序若干次，每一次增加的扭矩值是最终要求的扭矩值的四分之一。在施加了最终扭矩值后，再上紧每一个法兰螺栓便于垫圈压紧。

## 填料的调整与阀轴的电气连接



**警告**

由填料的泄漏可造成人员伤害。阀门的填料在装运前已上紧过；然而填料可能需要某种再调整来满足具体的运行条件。应与你的工艺或安全工程师一起检查是否必须采取任何额外措施以防过程介质外泄。

1. **对 PTFE 或石墨填料：**上紧标准填料函盖螺母至刚好防止阀轴泄漏的程度。过大上紧填料将加速磨损，并在阀杆上可产生较高的旋转摩擦力。若需要，请查阅填料的维修部分。

**小心**

**对于非 ENVIRO-SEAL 填料：**上紧填料函盖螺母至刚好防止阀轴泄漏的程度，过大上紧将加速填料磨损，并在阀杆上可产生较高的摩擦力。

2. **ENVIRO-SEAL 环保密封填料系统：**将不需要这种初始再调整。有关维修与调整步骤，请查阅单独出版的费希尔指导手册“用于旋转式阀的 ENVIRO-SEAL 环保密封填料系统，书号 5305”。

3. 对在危险环境或氧气工况下的阀门，请阅读下面的警告内容；若阀门用于易爆环境下，则应配置下面提到的连接带组件。



**警告**

**当安装在管线上时阀轴不必接地，除非阀轴在电气上已连接到阀体。**

为避免在危险环境中或在过程流体是易燃之处，由阀门组成元件静电放电的结果造成的人员伤害或财产损失，应按照下面步骤，将驱动轴（件3）在电气上连接到阀门上。

**注意**

标准的 PTFE 填料是由部分导电的充碳 PTFE 凹形衬套和 PTFE V 形环填料组成的。标准的石墨填料是由全导电的石墨带填料组成的。对于危险运行场合，当标准填料提供的阀轴至阀体电气连接不够充分时，要使用补充的阀轴至阀体的连接带（见下面步骤）。

4. 用夹子（图6，件130）将连接带组件（图6，件131）连接固定到阀轴上。

5. 将连接带组件的另一端连接到阀门法兰的六角头螺钉上。

# A31A 型阀

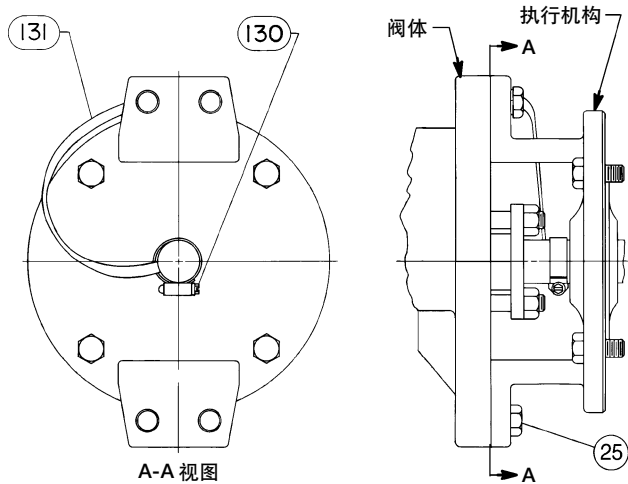


图6. 可选的阀轴至阀体连接带组件

6. 有关更多信息，请查阅下面填料的维修部分。

## 维修

阀门零部件易发生正常的磨损，必须进行检查，需要时要更换。检查与更换的频繁程度取决于操作运行条件的严酷程度。

除非另有指明，在本程序提及的件号示于图9。



应避免由工艺过程压力的突然释放引起的人员伤害。在进行任何维修操作之前：

- 在进行任何维修操作时，应始终穿戴保护性手套、衣服与眼罩，以避免人员受到伤害。

- 应断开给执行机构提供空气压力、电力或控制信号的任何操作线。应确保执行机构不能突然打开或关闭阀门。

- 应采用旁路阀或完全关断工艺过程，使阀门与工艺过程压力隔绝。从阀门两侧释放工艺过程压力，并从阀门两侧排放工艺过程介质。

- 释放动力执行机构加载的压力。

- 应采用锁定程序以确保在对设备进行操作时，上述措施保持有效。

- 阀门填料函可能会含有压缩的工艺过程流体，即使阀门已从管线上取下时也如此。因此当拆下填料硬件或填料环，或当松开填料函管塞时，工艺过程流体在压力作用下可能会向外喷出。

- 应与你的工艺或安全工程师一起检查是否必须采取任何额外措施，以防过程介质外泄。

## 执行机构的拆卸与复位

有关执行机构的拆卸与复位程序，请查阅相应的执行机构指导手册。执行机构的限位或行程限位必须限制阀轴的旋转。请见下面的小心内容。

## 小心

当用执行机构时，执行机构的行程限位（或执行机构行程调整器，对没有可调整限位的执行机构而言）必须如此调整，使阀门里的蝶板限位不会吸收执行机构的输出力。若没有限制执行机构的行程，可导致损坏阀、阀轴或阀的其它组成元件。

## 填料的维修

A31A 型控制阀的设计考虑了填料可以更换而无需从过程管线拆下阀门。

## 小心

对非 ENVIRO-SEAL 环保密封填料：上紧填料函盖螺母到刚好防止阀轴泄漏的程度。过大上紧将加速填料的磨损，并可在阀杆上产生较高的摩擦力。

在阀门处于管线上时，通常只要仅仅上紧位于填料函盖（件11）上面的六角螺母（件15）就可消除填料泄漏。然而，若继续发生泄漏，则必须更换填料。

有关 PTFE ENVIRO-SEAL 环保密封填料系统，请查阅费希尔的指导手册“用于旋转式阀的 ENVIRO-SEAL 环保密封填料系统，书号 5305”（见图 10）。

## 小心

**不能在有键（上）轴（件3）上使用扳手或钳子。受到损坏的阀轴能切割填料并使之泄漏。**

1. 在松开阀门上的任何零件之前，应从管线释放压力。然后拆卸六角螺母（件15），并提离填料法兰（件11）。
2. 拆下六角锁紧螺母（件17）与防喷出法兰（件10）。拆下填料压盖（件12）。有关防喷保护装置的零件细节，请参考图7。

现在填料可以接触拆卸与安装了。

3. 用一个填料抽出器拆卸填料。将该工具像螺丝锥样的末端插入填料的第一件里并稳固地拉出来取出填料。重复此过程，直至所有填料零件都已取下。

## 小心

**当清洁填料函时一定要小心。擦伤上阀轴（件3）或填料孔内直径面可能会引起泄漏。**

4. 在安装新的填料之前，应清洁填料函。
5. 用填料法兰作为一个驱动工具，安装新的填料，每一次装一个环。若用开口环填料，应交错排列各环的裂口，以避免造成一个泄漏路径。
6. 再安装填料各零件。有关填料零件的排列顺序，请查阅图10。

## 阀门的拆卸

1. 应断开给执行机构提供空气压力、电力或控制信号的任何操作线。应确保执行机构不能突然打开阀门。释放动力执行机构的加载压力
2. 应采用旁路阀或完全关断工艺过程，使阀门与工艺过程压力隔绝。从阀门两侧释放工艺过程压力，并从阀门任一侧排放工艺过程介质。

## 小心

**当阀门在从管线上拆下时，若蝶板不关闭，则可能发生对阀门蝶板的损坏。在从管线上拆下阀门时，若需要可操作执行机构使蝶板置于关闭位置。**

3. 松开固定阀门的法兰连接螺栓。一定确保在松开与拆卸连接螺栓时阀门不能滑下或扭转。
4. 从管线上拆卸阀门之前，要确保阀门蝶板是关闭的。拆卸阀门时若蝶板打开，可导致损坏蝶板、管路或管道法兰。
5. 从管线上拆下阀门后，将阀门移动到一个适当的工作区。要始终正确地支撑阀门。
6. 当阀门的维修完成时，请查阅本手册的安装程序。

## 密封圈的维修

### 注意

**对较大的阀门，在执行机构安装到阀门上时，有可能更换密封圈（件5），通过转动阀门令其打开90度就可完成密封圈的更换。**

除非另有指明，在本程序提及的件号示于图9。

1. 从管线上拆下阀门后，应拆卸手动的或动力的执行机构。逆时针方向手动旋转上阀轴（件3），直至其蝶板离开其关闭位置整整180度角。

# A31A 型阀

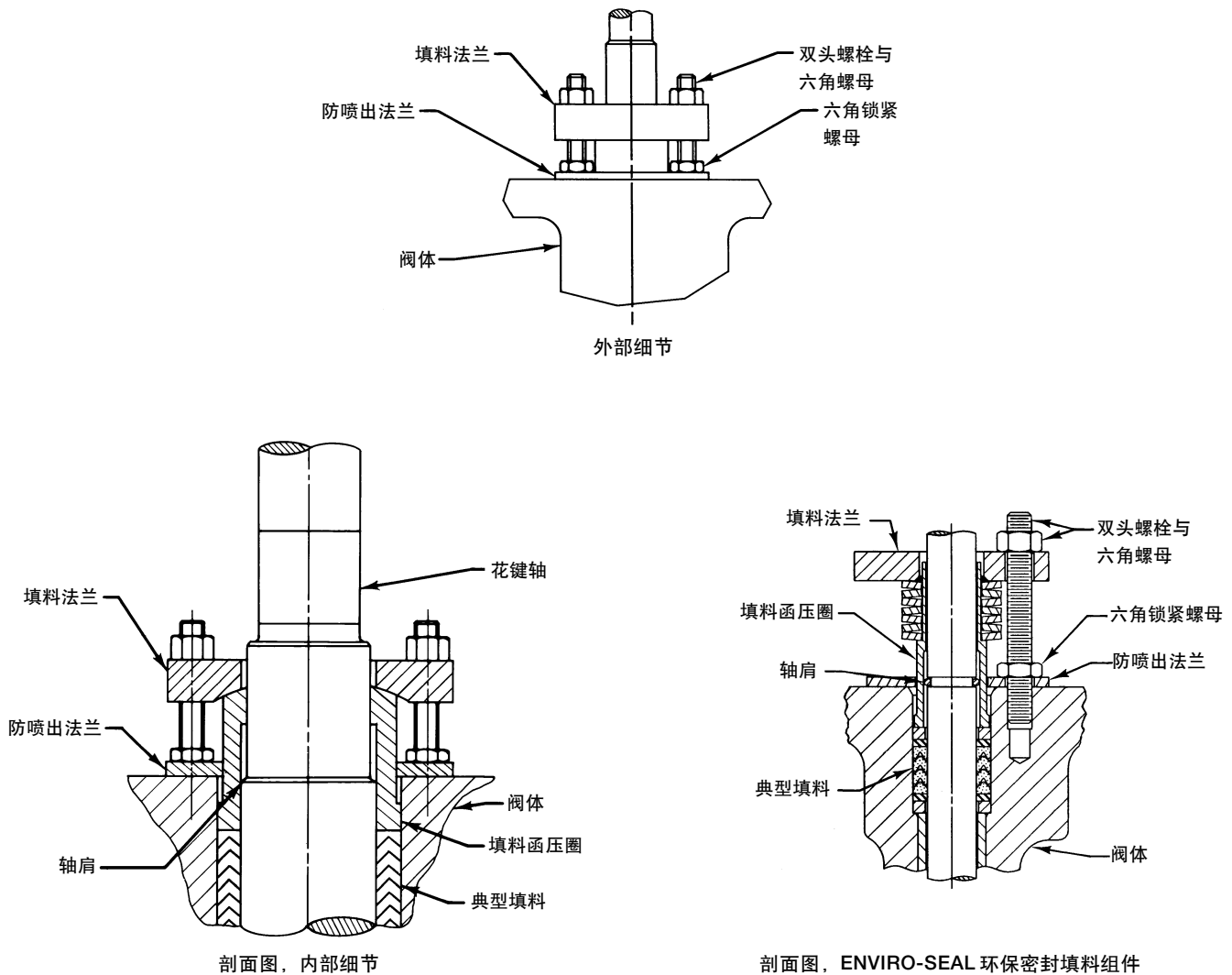


图7. 防喷设计细节

## 警告

应避免由大型阀门掉落或翻倒的冲击导致的人员伤害或财产损失。在维修期间支起大型阀门以支撑。

2. 将阀门在牢靠的位置上平躺在工作台上，使固定环（件18）与固定环螺钉（件19）面向上。在合适的工作台面上恰当地固定阀门，使它在维修期间不能滑下、扭转或掉落。拆下所有的固定环螺钉。

3. 拆卸固定环，方法是将内六角螺钉从固定环放置进两个固定环顶升螺钉孔的每一个孔里。缓慢地转动该螺钉，直至固定环从阀体顶出升起。取下固定环，使阀体的T形槽区里的密封件外露。

## 注意

A31A 型阀门可提供具有不同型式的密封圈与组件。参见图3来识别具体的密封圈设计型式。

表 6. 紧固件的扭矩值

紧固件名义尺寸	固定环螺钉		垫圈固定螺栓	
	牛顿·米	磅·英寸	牛顿·米	磅·英寸
#10	4.6	41	4.0	35
1/4	11	100	9.2	81
5/16	25	220	19	167
3/8	45	400	33	295
	牛顿·米	磅·英尺	牛顿·米	磅·英尺
7/16	72	53	53	39
1/2	112	83	80	59
9/16	161	119	117	86
5/8	225	166	161	119
3/4	401	296	286	210
7/8	651	480	447	330
1	976	720	651	480
1-1/8	1356	1000	837	617

注释：这些值是基于标准材料、S66286/ 因康镍合金螺钉与 ASTM A193GRB6 螺栓确定的。有关其它特殊紧固件的材料，请联系你地区的艾默生过程管理费希尔销售办事处。

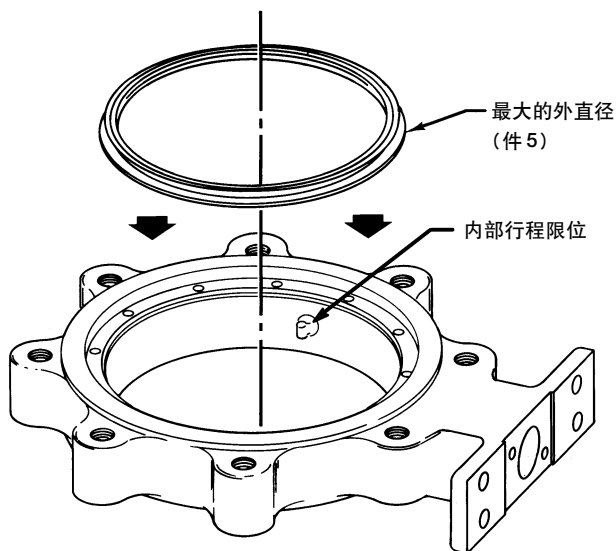


图 8. 典型的密封安装

4. 将一般的螺丝刀或其它类似工具插在密封件顶缘的下面，并轻轻地将密封件撬出阀体里的T形槽区。应小心，不要损坏该密封或阀体的T形槽区。在密封件拆下后，应清洁T形槽区、固定环、若需要，用细钢丝绒或其它合适的材料彻底地擦亮蝶板（件2）。

为了安装新的密封、O形环（件6）与固定环垫圈，应遵循下面给出的相应指南。

## 聚四氟乙烯密封件

通过你地区的艾默生过程管理费希尔销售办事处可得到一套有多个安装工具的维修成套工具。

1. 找到更换用的密封环（件5）的位置并注意该环的形状。如图8所示，该环的一个棱边的跨越直径较宽而另一棱边的跨越直径较窄。围绕外圆周是一个宽的凹槽。

在将密封环安装进阀体之前，将O形环（件6）置入密封环宽的外面凹槽里。请参考图8。

2. 将密封环与O形环组件安装进阀体里。密封环较宽的外直径，如图8所标示的那样，进入阀体（见图5）的T形槽区。用端面粗钝的螺丝刀开始推动较宽直径的棱边进入阀体的T形槽。你若有一套维修成套工具，就用密封件的安装工具。

3. 小心地将O形环向下塞进阀体T形槽直至密封环完全地夹进阀体的T形槽里，并完全地覆盖住O型圈支撑环。

4. 再安装固定环与内六角螺钉。上紧这些帽螺钉至刚好足以消除固定环的任何移动可能性。不要过分上紧固定环螺钉。用端面粗钝的工具，小心地将密封环的凸缘塞在固定环下面。

5. 当那密封件是在固定环凸缘下面时，按标准程序继续上紧帽螺钉。此时不要完全上紧这些螺钉。在本程序的

# A31A 型阀

第7步完成最终上紧这些螺钉的任务。

6. 顺时针方向手动旋转上阀轴180度角度使蝶板(件2)回到其关闭位置。

7. 现在可以完成固定环帽螺钉的最终紧固了。有关螺钉扭矩值,请参考表6。现在密封件已完全安装上。请查阅本手册的安装程序。

## NOVEX™、Phoenix III® 与/或 Phoenix III 防火密封圈

通过你地区的艾默生过程管理费希尔销售办事处可得到一套有多个安装工具的维修成套工具。

1. 找到更换用的密封环(件5)的位置并注意该环的形状。如图8所示,该环的一个棱边的跨越直径较宽而另一棱边的跨越直径较窄。围绕外圆周是一个宽的凹槽。

通过将密封环的较宽外直径首先置入示于图3的阀体的T形槽里来安装密封环(件5)。

在密封环置入阀体后,才能安装Phoenix III的O型圈支撑环(件6),使用端面粗钝的螺丝刀或维修成套工具中的密封件安装工具。不要在金属阀座上直接用螺丝刀或密封件工具。仅在O形环上使用工具。

2. 在密封环沿阀体T形槽全部插入后,现在应将O形环放置进阀体与密封环之间的空间。用密封工具给O形环施加压力,并将该O形环小心地向下塞入阀体与密封环之间的T形槽里。

### 注意

**在较大阀门上,让他人向下压住密封环而同时你将O形环推入T形槽,这样可能使工作效率更高。**

3. 一旦密封环与O型圈支撑环已完全装入阀体T形槽里,就可安装固定环垫圈了。此垫圈是个薄的石墨材料。将该垫圈用冲子打穿垫圈一个初始的螺钉孔供对中心用,但要小心不要发生对垫圈额外的损坏。

## 小心

**固定环垫圈是一个薄的石墨材料,当你冲出垫圈上一个初始的螺钉孔供对中心用时,请小心不要引起垫圈其它的损坏。**

4. 安装固定环并将固定环里的螺钉孔与阀体里的孔对中心。将第一个固定环螺钉穿过固定环垫圈上冲子打的孔安装到阀体。通过将螺钉推入石墨垫圈并拧进阀体来安装固定环的其它螺钉。

5. 上紧固定环内六角螺钉至刚好足以消除固定环任何移动的可能性。不要过分上紧固定环螺钉。

## 警告

**应避免由大型阀门掉落或翻倒的冲击导致的人员伤害或财产损失。在维修期间应支起大型阀门。**

6. 为完成此步,应将阀门直立起来。用适合于阀门大小的方法稳固地支撑阀门。你若在使用老虎钳或其它夹钳,一定要确保不损坏阀体的法兰垫圈密封面。

7. 手动旋转上阀轴(件3)使蝶板顺时针方向转动与密封件接触。

8. 用橡胶锤轻打蝶板,驱使它紧靠内部行程限位。当该蝶板与限位接触时,手动逆时针方向旋转蝶板,使之退出密封件至90度打开的位置。重复第7与第8步三次。

### 注意

**当把执行机构连接固定到阀门时,应确保阀门蝶板不与阀门内部行程限位(见图8)接触。阀门蝶板应定位于离开阀体里内部限位0-0.76毫米(0-0.030英寸)的地方(见图8)。**

9. 应使用适当的工具(例如测隙规)使蝶板(件2)定位于离开阀体里内部限位0-0.76毫米(0-0.030英寸)的地方。

这种调整是必要的，以确保执行机构的输出扭矩能被执行机构行程限位或被执行机构完全吸收。阀体里的内部行程限位不应吸收执行机构的任何扭矩。

## 小心

当使用执行机构时，执行机构的行程限位（或者对无可调限位的执行机构来说是执行机构的行程）必须要调整，使得在阀门里的蝶板限位不吸收执行机构的输出力。若没有按调整执行机构行程限位或行程步骤中所描述的要求来限制执行机构的行程，则可导致损坏阀门、阀轴或阀门其它组成元件。

10. 固定环螺钉的最终紧固现在就可以完成了。有关螺钉扭矩值，请查阅表 6。

## 防喷装置、填料、阀轴、蝶板与轴承的维修

### 注意

A31A型阀门有一个两件式阀轴。在这些程序里，驱动轴（有键端）叫上阀轴（件3）。与上阀轴相对的轴叫下阀轴（随动）（件4）。

## 小心

当用执行机构时，执行机构的行程限位（或执行机构行程调整器，对没有可调整限位的执行机构而言）必须如此调整，使阀门里的蝶板限位不会吸收执行机构的输出力。若没有如下一步所述限制执行机构的行程，可导致损坏阀门、阀轴或阀门的其它组成元件。

## 小心

当从阀门上拆下执行机构时，不要用锤子

或类似工具敲打连杆使之脱离阀轴。敲打连杆或执行机构使之脱离阀轴会破坏阀门内部零件。

若需要，可使用拆轮器从阀轴上拆下连杆或执行机构。轻轻敲打拆轮器螺钉以松开连杆或执行机构是可以的，但用过大的力量击打螺钉也会损坏阀门内部的零件。

除非另有指明，在本程序提及的件号示于图 9。

1. 从管线上拆下阀门。从阀门上拆下执行机构。



## 警告

应避免由大型阀门掉落或翻倒的冲击导致的人员伤害或财产损坏。在维修期间应支起大型阀门。

## 小心

不能用扳手、钳子或类似工具转动上阀轴。受损坏的阀轴能划伤填料而发生泄漏。

### 注意

当拆卸阀轴与蝶板时不必拆卸固定环与阀门密封。

2. 将阀门恰当地紧固在合适的工作台上，使它在维修期间不能滑下、扭转或掉落。

3. 拆下防喷装置：

a. **对 PTFE 或石墨填料：**拆下六角螺母（件15）并拉出填料法兰（件11）。拆下六角锁紧螺母（件17）与防喷出法兰（件10）。拆下填料函压盖（件12）。参见图 7。

# A31A 型阀

- b. **对 ENVIRO-SEAL 填料系统:** 拆下六角螺母 (件 101)、填料法兰 (件 102)、锁紧螺母 (件 17)、防喷出法兰 (件 10) 及弹簧包组件 (件 103)。见图 10。
4. 从上阀轴周围拆下填料。
5. 拆下销钉或蝶板销钉。若阀门有个两件式阀轴, 则找出在上阀轴 (件 3) 的销钉 (件 25) 及在下阀轴 (件 4) 的销钉位置。
- a. 若有一套维修成套工具, 则用销钉抽出器取下蝶板销钉。选择尺寸正确的销钉抽出器尖嘴夹带螺纹尺寸合适的螺钉以便与蝶板销钉中的螺纹尺寸匹配。你若没有一套成套工具, 请见下面的 c 与 d 步骤。
- b. 将销钉抽出器尖嘴尽可能深地旋进销钉。以向上直滑动作拉出该销钉。对其它销钉重复此相同的步骤。
- c. 你可以用一个螺杆和适当的隔套 (管子) 与螺母作为一个抽出器工具。你若用一个螺杆, 则应选用与销钉内螺纹相配的螺杆。该螺杆在它旋进销钉时应伸出蝶板上方若干英寸高。
- d. 在将螺杆拧进销钉后, 将隔套滑到螺杆与销钉上。将螺母拧到螺杆上并上紧它。随着你上紧该螺母, 该螺母将驱使隔套顶住蝶板。增加拧紧力就可从蝶板抽出销顶。
6. 在拆卸下阀轴之前, 必须拆下与上阀轴相对的阀门底侧的垫片固定板 (件 20)。
- 从垫片固定板拆下六角头螺栓 (件 23) 与锁紧垫圈 (件 22), 并拆下垫片固定板与垫片 (件 21) 使下阀轴末端露出。
7. 在拆卸下阀轴 (件 4) 之前, 一定要确保阀门蝶板得到恰当支撑。用阀轴抽出器旋进下阀轴末端里的抽出器孔。从阀体拉出下阀轴。
8. 在拆卸上阀轴 (件 3) 之前, 一定要确保阀门蝶板得到恰当支撑。通过手拉或使用阀轴抽出器拧入该轴末端拉出上阀轴 (件 3)。

## 小心

为避免损坏蝶板、密封与 T 形槽区, 不要迫使蝶板越过密封或 T 形槽区。应从阀体的相反侧拆卸蝶板。

## 注意

上阀轴与下阀轴两者在蝶板与轴承 (件 7) 之间有个止推轴承 (件 24)。该止推轴承位于轴承孔外面, 它支持着轴承。当拆卸阀门蝶板时应小心, 避免丢失或损坏止推轴承。

9. 在拆卸阀轴后, 拆下蝶板。不要迫使该蝶板越过密封或 T 形槽区。收集好止推轴承。
10. 拆下阀轴承 (件 7)。用合适的冲子或抽出器, 将轴承从上阀轴轴承孔打入或拉入阀体孔。从下阀轴轴承孔拆下阀轴承。
11. 检查阀体、轴承、轴承孔与填料函有无损坏。

## 安装两件式阀轴

## 注意

在这些指南里, 驱动轴 (有键端) 叫上阀轴 (件 3)。与上阀轴相对的轴叫下阀轴 (随动) (件 4)。

除非另有指明, 在本程序涉及的件号示于图 9。

1. 将阀门适当地紧固在合适的工作台上, 使它在维修期间不能滑下、扭转或掉落。应准备好给阀门蝶板以支撑。应便于接触出入阀体孔、驱动轴轴承孔及下阀轴轴承孔。



应避免由大型阀门掉落或翻倒的冲击导致的



**人员伤害或财产损失。在维修期间应支起大型阀门。**

## 注意

**更换用蝶板与阀轴按匹配的一套提供，并且两者应在同时更换。**

2. 检查从阀门拆卸下来的所有零件有无磨损或损坏。更换任何磨损或损坏的零件。用合适的溶剂或去油污剂清洁要安装的阀体及所有零部件。注意：当安装轴承时，应给轴承的外直径涂敷润滑剂以便利安装。

## 小心

**若轴承在安装期间安装不恰当或受损，则可能导致发生阀门过早出现故障及失去对过程的控制。**

3. 当安装下阀轴承（件4）时，将一个或更多轴承插入下阀轴轴承孔里，使它与阀体孔平齐。

所需的轴承数随阀门尺寸与结构而变。在上阀轴需2个轴承，在下阀轴也需2个轴承。若用一台14英寸150磅级的阀门配金属轴承，则上阀轴将需要4个轴承，下阀轴也需要4个。

4. 将下阀轴止推轴承（件24）保持在阀体孔里，压着顶住下阀轴轴承孔的沉孔。将下阀轴推入轴承孔刚好足以保持住止推轴承。

5. 当安装上阀轴承（件7）时，从阀体孔进入填料函下方的轴承孔，将一个或更多轴承插入上阀轴。应谨慎小心，防止损坏轴承。

## 小心

**应谨慎小心，防止在上个步骤安装上阀轴时损坏轴承。**

6. 将上阀轴止推轴承（件24）保持在阀体孔里，压着顶住上阀轴轴承孔的沉孔。将上阀轴通过填料侧推入轴承孔刚好足以保持住止推轴承。

7. 当安装下阀轴承（件4）时，将一个或更多轴承插入下阀轴轴承孔，使它与阀体孔平齐。

8. 将下阀轴插入阀体里的孔。该孔是通过拆下垫片固定板后才出现的。将下阀轴止推轴承（件24）保持在阀体孔里，压着顶住下阀轴轴承孔的沉孔。将下阀轴推入轴承孔刚好足以保持住止推轴承。

## 小心

**为避免损坏蝶板、密封与T形槽区，不要迫使蝶板越过密封或T形槽区。应从阀体的相反侧安装蝶板。**

9. 将蝶板的平坦侧放置在平坦的表面上，并将木块插入蝶板下，使其从工作台表面垫高约50.8毫米（2英寸）。然后在蝶板上方悬吊阀体，使密封件/T形槽区面向上。将阀轴孔中心线穿过蝶板与上阀轴和下阀轴孔对准中心线。将阀体下降在蝶板上，应谨慎小心，不要挪动或损坏置放在阀轴末端上的止推轴承。

10. 在蝶板（件2）正确定位于阀体（件1）里情况下，将上阀轴与下阀轴通过止推轴承推入其余的路径，并进入阀门蝶板里的轴孔。

11. 将阀轴里的孔对准蝶板里的孔中心。

## 小心

**为避免由于施加过大作用力而造成对销钉、蝶板销钉、阀门蝶板或阀轴的损坏，当将销钉敲入蝶板轮毂与阀轴时，应当适当小心。应使用正确的工具。不要用力过大。**

12. 安装相应的销钉与蝶板销钉。用2个切向销钉打入

# A31A 型阀

上阀轴；用 1 个蝶板销钉打入下阀轴。

**注意**

13. 请查阅在本手册里的填料的维修与防喷装置的程序来重新安装填料与防喷装置。

**只用真正的费希尔替代零件，在任何情况下，不是由费希尔提供的阀零件不能应用在任何费希尔的阀门上，因为它们会使你的保修无效，相反的可能影响阀的性能，甚至可能危害到工人及工厂的安全。**

## 垫片固定板

具有两件式阀轴的阀门用一个垫片固定板与垫片（件 20 与件 21）覆盖阀体里的下阀轴孔口。垫片是用垫片固定板与 4 个六角头螺钉和锁紧垫圈（件 23 与件 22）固定在适当位置上。当再组装阀门时，应使用新的垫片。

**注意**

在重新上紧这些螺钉前，一定要确保将垫圈在下阀轴孔上对中心。以交叉或星形方式均匀地向下拧紧螺钉。

**无论艾默生、艾默生过程管理、费希尔还是任何相关联的公司实体均不承担对任何产品的选型、使用或维修的责任。正确选型、使用与维修任何费希尔产品的责任仍完全由购买者与最终用户承担。**

有关正确的扭矩值，请查阅表 6。

## 备件订购

当需要更换零件时，要使用真正费希尔的零件。

## 改造用成套件

改造用成套件包括为使 ENVIRO-SEAL 环保密封填料系统安装进现有高性能蝶阀所需要的所有零件。改造用成套件可提供用于单个 PTFE 填料结构。有关改造用成套件所包括的零件，请参见表 7。

典型的零部件示于图 9。

当你地区的艾默生过程管理费希尔销售办事处通讯涉及关于 A31A 型阀门时，请将该阀门确定为 A31A 型，并提供该阀门的序列号。对在生产厂组装的各种组合的阀门/执行机构而言，阀门序列号压印在固定于执行机构的铭牌上。

注释：件 103，即弹簧包组件是由一个在填料函盖上的 O 形环固定在位置上的填料弹簧堆组成的。

有关改造用成套件的零件号见表 8。

表 7. 改造用成套件包括的零件

件	说明	数量
10	防喷法兰	1
17	锁紧螺母	1
100	填料柱头螺栓	2
101	填料螺母	2
102	填料法兰	1
103	弹簧包组件	1
105	填料组	1
106	抗挤压环	2 <sup>(1)</sup>
107	填料函环	2 <sup>(2)</sup>
111	标牌	1
112	钢丝	1

1. 不包括在石墨填料成套件里。  
2. 对 18 英寸 300 等级、20 英寸 150 等级与 24 英寸 150 等级的阀门仅需要 1 个。

## 备件成套件

PTFE 备件成套件包括一个单个 PTFE 填料组与抗挤压

环。石墨填料组包括石墨填料环与抗挤压环。有关 PTFE 备件成套件零件号参见表 8。

表 8. 改造用成套件与备件成套件零件号

阀门尺寸, 英尺	等级	阀轴直径 <sup>(1)(2)</sup> , 毫米 (英寸)	改造用成套件	备件成套件
			PTFE	PTFE
14	150	34.9 (1-3/8)	RRTYXRT0592	PRTYX000172
	300	50.8 (2)	RRTYXRT0602	PRTYX000182
16	150	38.1 (1-1/2)	RRTYXRT0612	PRTYX000192
	300	57.2 (2-1/4)	RRTYXRT0622	PRTYX000202
18	150	44.5 (1-3/4)	RRTYXRT0632	PRTYX000212
	300	63.5 (2-1/2)	RRTYXRT0642	PRTYX000222
20	150	50.8 (2)	RRTYXRT0652	PRTYX000182
24	150	63.5 (2-1/2)	RRTYXRT0662	PRTYX000222

1. 阀轴直径: 通过填料函的直径。  
2. 有关更大尺寸的阀轴, 请咨询你地区的艾默生过程管理费希尔销售办事处。

## 备件参考清单

### 注意

显示的零件号仅供推荐的备件而已。有关未显示的零件号, 请联系你地区的艾默生过程管理费希尔销售办事处。

件号	说明	零件号	件号	说明	零件号
1	阀体 你若需要一个阀体作为一个更换用零件, 则应订制阀门尺寸、ANSI 等级与要求的材料。请联系你地区的艾默生过程管理费希尔销售办事处。		13*	填料组 (续) 18 英寸 20 英寸 24 英寸 300 磅级 14 英寸 16 英寸 18 英寸 20 英寸 24 英寸	V111028X012 V111438X012 V111442X012 V111438X012 V111696X012 V111442X012 V111705X012 V111709X012
2	蝶板		14	双头螺栓 (需 2 个)	
3	驱动轴		15	六角螺母 (需 2 个)	
4	随动轴		17	六角锁紧螺母 (需 2 个)	
5*	密封环 (见下表)		18	固定环	
6*	支撑环 (见下表)		19	固定环螺钉	
7*	轴承 (见下表)		20	垫片固定板	
8	轴承限位		21*	垫片 (见下表)	
10	防喷法兰		22	锁紧垫圈 (需 4 个)	
11	填料法兰		23	六角头螺钉 (需 4 个)	
12	填料函压圈		24*	止推轴承 (见下表)	
13*	填料组 PTFE, V 形环 150 磅级 14 英寸 16 英寸 18 英寸 20 英寸 24 英寸 300 磅级 14 英寸 16 英寸 18 英寸 20 英寸 24 英寸 石墨 150 磅级 14 英寸 16 英寸	V111433X012 V167865X012 V110460X012 V111437X012 V111699X012 V111437X012 V110631X012 V111699X012 V111704X012 V111708X012 V111434X012 V167864X012	25	蝶板销钉	
			26*	固定环垫片 NOVEX 与 Phoenix III 密封件 标准与 NACE 150 磅级 14 英寸 16 英寸 18 英寸 20 英寸 24 英寸 300 磅级 14 英寸 16 英寸 18 英寸 20 英寸 24 英寸 氧气工况 150 磅级 14 英寸 16 英寸 18 英寸	V161467X012 V161468X012 V161469X012 V112062X012 V161471X012 V113741X012 V112064X012 V161469X012 V112062X012 V124867X012 V161467X022 V161468X022 V161469X022

\* 推荐的备件

# A31A 型阀

件号	说明	零件号	件号	说明	零件号
26*	固定环垫圈 (续)		105*	填料组 (续)	
	20 英寸	V169962X012		18 英寸	12B7782X012
	24 英寸	V161471X022		20 英寸	13B9164X012
	300 磅级			24 英寸	14B5730X012
	14 英寸	V113741X022		与石墨填料使用	
	16 英寸	V112064X022		150 磅级	
	18 英寸	V161469X022		14 英寸	14B3541X112
	20 英寸	V112062X022		16 英寸	14B3541X122
	24 英寸	V124687X022		18 英寸	14B3541X032
27	六角头螺钉-执行机构 (需 4 个) (未显示)			20 英寸	14B3541X082
28	六角螺母-执行机构 (需 4 个) (未显示)			24 英寸	14B3541X042
29	铭牌 (未显示)			300 磅级	
30	自攻螺钉 (需 2 个) (未显示)			14 英寸	14B3541X082
31	键			16 英寸	14B3541X052
33	流量方向箭头 (未显示)			18 英寸	14B3541X042
34	填料函环			20 英寸	14B3541X062
35	蝶板 / 阀轴 / 销钉组件 (未显示)			24 英寸	14B3541X072
			106*	抗挤压环, 复合材料 / 石墨 充填聚苯醚酮 (PEEK) (需 2 个) 单个 PTFE 填料用标准填料函	
				150 磅级	
				14 英寸	14B3489X012
				16 英寸	14B3494X012
				18 英寸	13B9159X012
				20 英寸	13B9168X012
				24 英寸	12B7783X012
				300 磅级	
				14 英寸	13B9168X012
				16 英寸	14B3642X012
				18 英寸	12B7783X012
				20 英寸	13B9168X012
				24 英寸	14B5734X012
			107	填料函环	
			111	标牌 (未显示)	
			112	钢丝系线 (未显示)	
			113	润滑剂	

## ENVIRO-SEAL 填料系统 (见图 10)

10	防喷法兰				
17	六角锁紧螺母 (需 4 个)				
100	填料法兰双头螺栓 (需 4 个)				
101	填料法兰螺母 (需 4 个)				
102	填料法兰, 不锈钢				
103	弹簧包组件				
105*	填料组				
	与 PTFE 填料使用				
	150 磅级				
	14 英寸	14B3490X012			
	16 英寸	14B3495X012			
	18 英寸	13B9155X012			
	20 英寸	13B9164X012			
	24 英寸	12B7782X012			
	300 磅级				
	14 英寸	13B1964X012			
	16 英寸	14B3647X012			

## 件 5\* 密封环

阀门尺寸, 英寸	软密封件		PHOENIX III 密封件			金属密封件
	PTFE <sup>(1)</sup>	UHMWPE <sup>(2)</sup>	PTFE	乙烯- 四氟乙烯共聚物	PTFE 用于氧气工况	NOVEX
<b>150 磅级</b>						
14	V168932X012	V168932X022	V140831X012	V140831X022	V140831X032	V159013X012
16	V111337X012	V111337X022	V140857X012	V140857X022	V140857X032	V159014X022
18	V111340X012	V111340X022	V114458X012	V114458X022	V114458X032	V159026X022
20	V111343X012	V111343X022	V142359X012	V142359X022	V142359X032	V159044X022
24	V111349X012	V111349X022	V142384X012	V142384X022	V142384X032	V159146X022
<b>300 磅级</b>						
14	V111626X012	V111626X022	V142584X012	V142584X022	V142584X032	V164731X022
16	V111629X012	V111629X022	V140837X012	V140837X022	V140837X032	V168015X032
18	V111632X012	V111632X022	V114459X012	V114459X022	V114459X032	V167979X022
20	V111635X012	V149634X012	V114462X012	V114462X022	V114462X032	V167658X022
24	V111638X012	V111638X012	V142372X012	V142372X022	V142372X032	V164730X022

1. 包括氟橡胶、腈橡胶、乙烯-丙烯橡胶、聚氯丁橡胶与聚四氟乙烯。  
2. 包括氟橡胶、腈橡胶、乙烯-丙烯橡胶与聚氯丁橡胶。

\* 推荐的备件

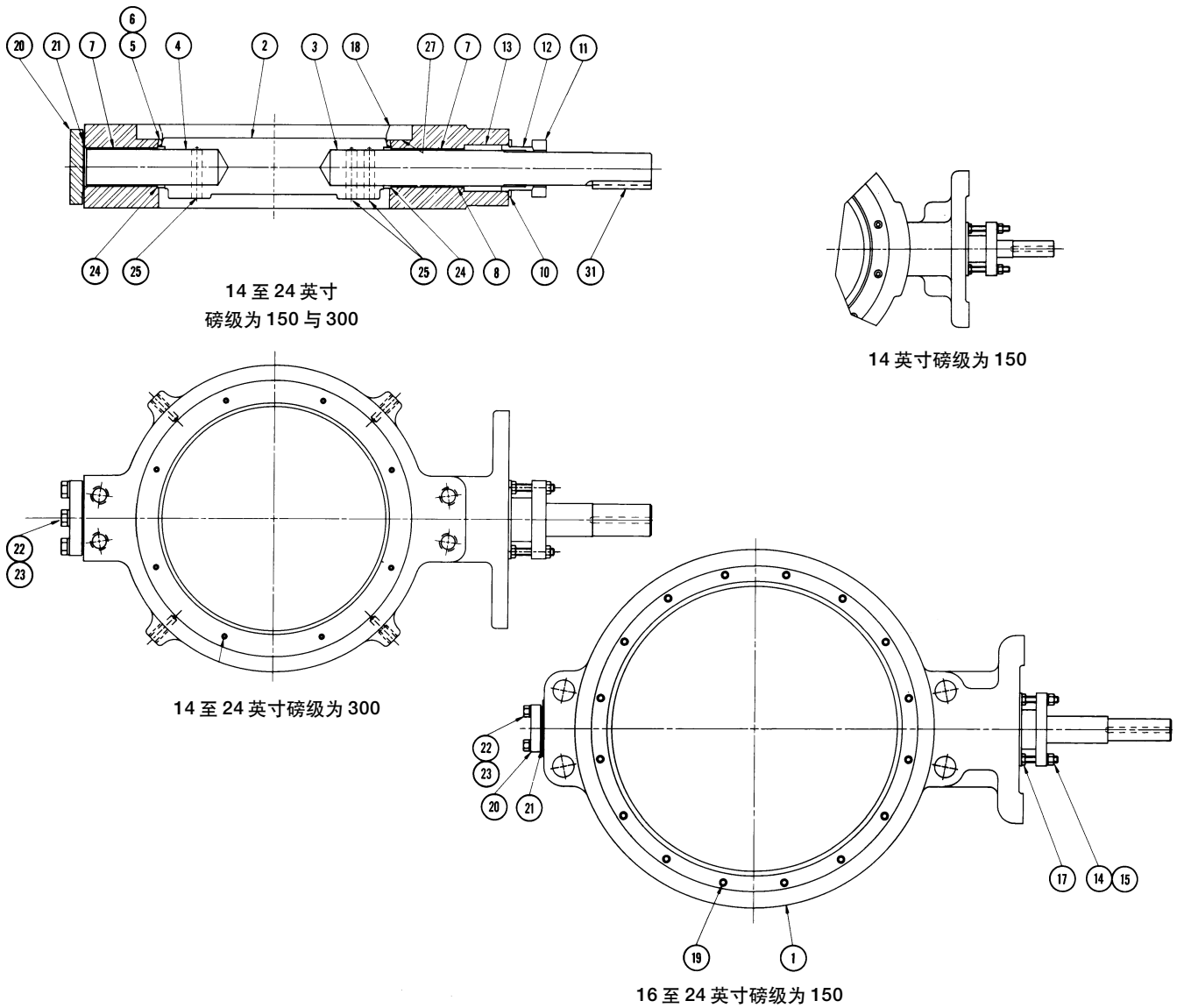


图9. A31A 型对夹式阀门组件

# A31A 型阀

## 件 6\* 支撑环

阀门尺寸, 英寸	氟橡胶	腈橡胶	乙烯-丙烯橡胶	聚氯丁橡胶	聚四氟乙烯 <sup>(1)</sup>
<b>软密封件聚四氟乙烯/超高分子量聚乙烯</b>					
<b>150 磅级</b>					
14	V111360X012	V111360X022	V111360X032	V111360X042	V111358X012
16	V111365X012	V111365X022	V111365X032	V111365X042	V111363X012
18	V111370X012	V111370X022	V111370X032	V111370X042	V111368X012
20	V111375X012	V111375X022	V111375X032	V111375X042	V111373X012
24	V111385X012	V111385X022	V111385X032	V111385X042	V111383X012
<b>300 磅级</b>					
14	V111648X012	V111648X022	V111648X032	V111648X042	---
16	V111653X012	V111653X022	V111653X032	V111653X042	---
18	V111370X012	V111370X022	V111370X032	V111370X042	---
20	V111375X012	V111375X022	V111375X032	V111275X042	---
24	V111658X012	V111658X022	V111658X032	V111658X042	---
<b>Phoenix III 316/PTFE, 乙烯-四氟乙烯共聚物与用于氧气工况的材料</b>					
<b>150 磅级</b>					
14	V111647X012	V111648X022	V111648X032	V111648X042	---
16	V111360X012	V111360X022	V111360X032	V111360X042	---
18	V111365X012	V111365X022	V111365X032	V111365X042	---
20	V111375X012	V111375X022	V111375X032	V111375X042	---
24	V111385X012	V111385X022	V111385X032	V111385X042	---
<b>300 磅级</b>					
14	V110203X012	V110203X022	V110203X032	V110203X042	---
16	V111360X012	V111360X022	V111360X032	V111360X042	---
18	V111365X012	V111365X022	V111365X032	V111365X042	---
20	V111370X012	V111370X022	V111370X032	V111370X042	---
24	V111375X012	V111375X022	V111375X032	V111375X042	---

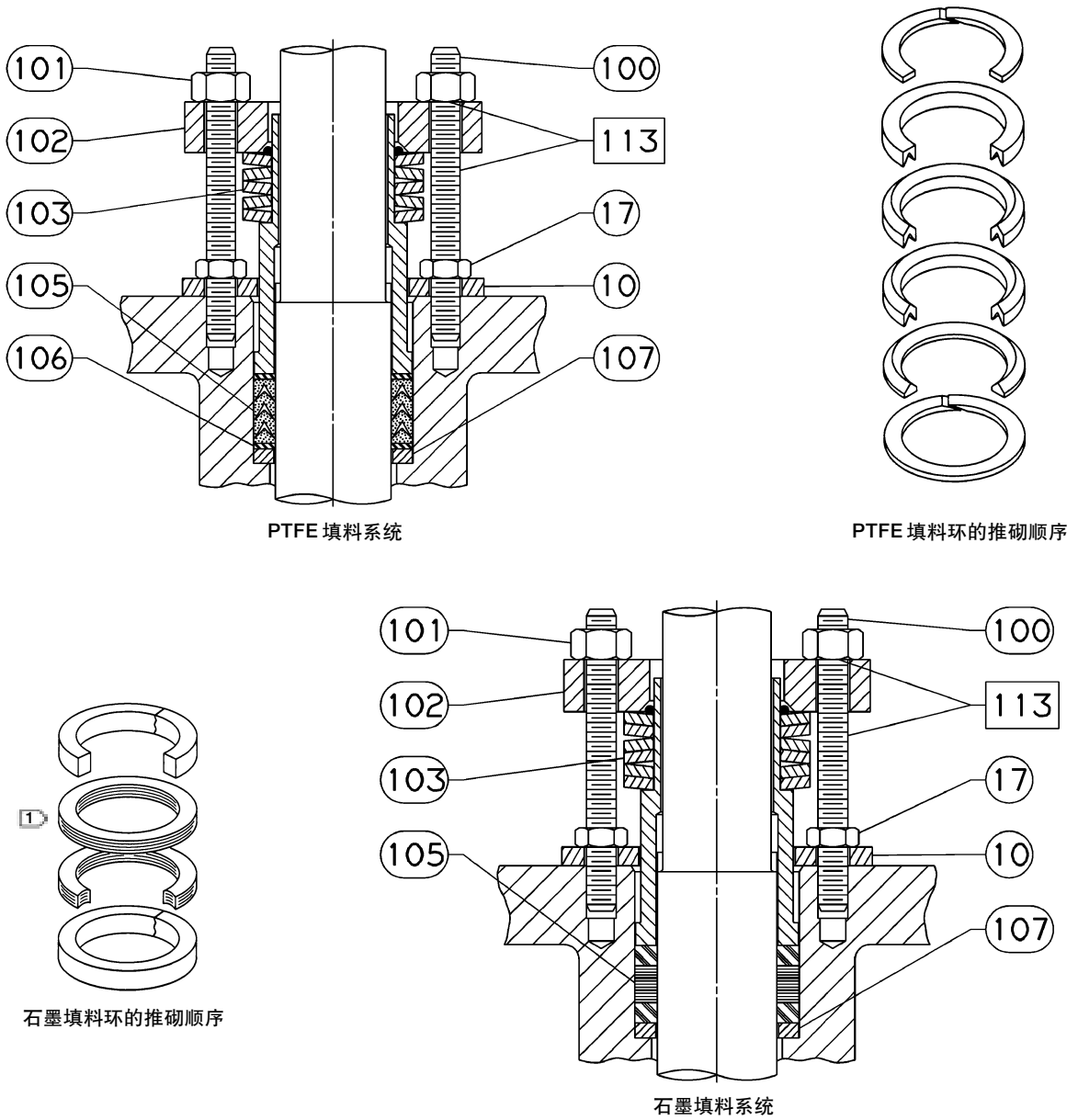
1. 不提供超高分子量聚乙烯 (UHMWPE) 材料。

## 件 7\* 轴承

阀门尺寸, 英寸	需要的数量	聚苯醚酮	316/ 碲镍矿	青铜 / 微密封	PTFE/ 复合材料
<b>150 磅级</b>					
14	3 <sup>(1)</sup>	---	V161474X022	V161474X042	V161474X052
	2 <sup>(2)</sup>	---	V111398X032	V111398X042	V111398X052
	7 <sup>(3)</sup>	V175057X012	---	---	---
16	4 <sup>(3)</sup>	V157058X012	V161472X022	V161472X042	V161472X052
18	4 <sup>(3)</sup>	V157059X012	V131700X022	V131700X042	V131700X012
20	4 <sup>(3)</sup>	V157060X012	V169414X012	V169414X032	V169414X042
24	4 <sup>(3)</sup>	V157061X012	V127742X032	V127742X042	V127742X012
<b>300 磅级</b>					
14	4 <sup>(3)</sup>	V168185X012	V168528X022	V168528X042	V168528X052
16	4 <sup>(3)</sup>	V168186X012	V128066X032	V128066X052	V128066X012
18	4 <sup>(3)</sup>	V168187X012	V170455X012	V170455X032	V170455X042
20	4 <sup>(3)</sup>	V168188X012	V131699X042	V131699X032	V131699X012
24	4 <sup>(3)</sup>	V168189X012	V131703X042	V131703X052	V131703X012

1. 上轴承  
2. 下轴承  
3. 上与下两个轴承

\* 推荐的备件



注意:

① 具有大于 38.1 毫米 (1-1/2 英寸) 阀轴的阀门用石墨环。

图 10. ENVIRO-SEAL® 环保密封填料系统

# A31A 型阀

## 件 21\* 垫圈

阀门尺寸, 英寸	软密封件	金属 / PHOENIX III	软密封件与金属 / PHOENIX III
	标准与 NACE	标准与 NACE	用于氧气设备
<b>150 磅级</b>			
14	V125000X022	V125000X012	V125000X032
16	V125001X012	V125001X012	V125001X032
18	V125002X022	V125002X012	V125002X032
20	V124604X022	V124604X022	V124604X032
24	V124603X022	V124603X012	V124603X032
<b>300 磅级</b>			
14	V124604X022	V124604X012	V124604X032
16	V139033X022	V139033X012	V139033X032
18	V139502X022	V139502X012	V139502X032
20	V139619X022	V139619X012	V139619X032
24	V135138X022	V135138X012	V135138X032

1. 包括氟橡胶、腈橡胶、乙烯-丙烯橡胶、聚氯丁橡胶与聚四氟乙烯。  
2. 包括氟橡胶、腈橡胶、乙烯-丙烯橡胶与聚氯丁橡胶。

## 件 24\* 止推轴承

阀门尺寸, 英寸	需要的数量	聚苯醚酮	316/ 碲镍矿	青铜 / 微密封	聚四氟乙烯 / 复合材料
<b>150 磅级</b>					
14	2	V159686X012	V169332X022	V169332X042	V169332X052
16	2	V159687X012	V168511X022	V168511X032	V168511X042
18	2	V159688X012	V131701X022	V131701X042	V131701X012
20	2	V159689X012	V111417X022	V111417X012	V111417X042
24	2	V159690X012	V127739X032	V127739X052	V127739X012
<b>300 磅级</b>					
14	2	V168180X012	V168530X022	V168530X042	V168530X052
16	2	V168181X012	V131681X022	V131681X042	V131681X012
18	2	V168182X012	V131702X022	V131702X042	V131702X012
20	2	V168183X012	V128345X022	V128345X042	V128345X012
24	2	V168184X012	V152839X012	V152839X042	V152839X052

\* 推荐的备件

Bettis, POSI-SEAL, NOVEX, Phoenix III, ENVIRO-SEAL 和 Fisher 是费希尔控制设备国际有限公司 - 艾默生过程控制有限公司的一个分部拥有的标记。EMERSON 标记是艾默生电气公司拥有的商标和服务标记。所有其它标记是其各自拥有者的财产。本产品受到以下专利保护: 5,535,986; 4,744,572; 5,129,625; 5,131,666 和 5,542,681 或未决专利。

本出版物的内容仅用作参考而已, 尽管已经一切努力确保内容的准确性, 但这些内容绝不该看作对本书介绍的产品或服务, 或者它们的使用或适用性, 或明或暗的证明或担保, 我们保留随时修改或完善该产品的的设计或规格的权利而无需通知各方。

无论艾默生、艾默生过程管理、费希尔还是任何相关联的公司实体均不承担对任何产品的选型、使用和维护的责任, 对任何费希尔产品的正确选型、使用和维护只能由购买者和最终用户承担。

## 艾默生过程控制有限公司

详情, 请联系艾默生过程管理费希尔阀门分部:

北京市雅宝路 10 号凯威大厦 13 层

P.C. 100020

Tel: 010 5821 1188

Fax: 010 8562 2944

[www.Fisher.com](http://www.Fisher.com)