

## POSI-SEAL® A31A 型高性能蝶阀

POSI-SEAL® A31A型高性能蝶阀（图1）在特殊温度和压力条件下性能优良。该阀在工作时可以保持紧密关闭，可以提供防火结构。

A31A型阀门有无法兰（对夹式）和单法兰（带凸耳）式两种结构。在该阀门上，带键槽的驱动轴可以与多种手柄、手轮或气动活塞薄膜执行机构相连接，以和A31A型阀门组成一个可靠的高性能蝶阀，可以应用在不同的开关装置中。

A31A型阀门可以采用动态密封（图2），这样该阀门就可以应用在严酷的场合。如果选择合适的密封方式和结构材料，对特定的阀门，在ANSI磅级范围内，压力辅助的密封可以提供优良的关断性能。

除非另外注明，所有NACE都指NACE MR0175-2002。

### 注意

**艾默生、艾默生过程管理和任何其附属实体都不承担产品的选择、使用和维修责任。产品的选择、使用和维修责任由购买者和终端用户承担。**



图1. A31A型阀门与Bettis®执行机构及DVC 6020数字阀门控制器



# A31A 阀门

## 规格

### 阀门尺寸<sup>(1)</sup>

■ 14, ■ 16, ■ 18, ■ 20 和 ■ 24 英寸

### 可选阀门配置

■ 无法兰（对夹式）或者 ■ 单法兰（带凸耳）控制阀，包括一个整体式阀体、两个零件的密封/O型圈支撑环和一个带键槽驱动轴

### 端面连接形式

■ 无法兰，对夹式或者 ■ 单法兰 阀体，可以适用于 150 磅级或者 300 磅级 ASME B16.5 凸面法兰

### 阀体分类

端面到端面的尺寸遵照 MSS SP68 和 API 609 的标准。阀体是为安装在 ASME B16.5 150 磅级或者 300 磅级的凸面法兰之间而设计的

### 最大入口压力 / 温度<sup>(2)</sup>

与 ASME B16.34 ■ 150 磅级和 ■ 300 磅级的压力 / 温度等级相一致，更多信息请参见图 3

### 可选密封形式

见图 2 和表 1

### 标准结构材料

见表 1

### 蝶板涂层

硬质涂层（见表 1）

■ 使用 NOVEX™ 或 Phoenix III® 密封时为标准配置

### 延长阀轴

■ 低于 343°C (650°F) 时不要求 ■ 343-538°C (650-1000°F) 延长 152.4 mm (6 英寸)，或者

■ 高于 538°C (1000°F) 延长 304.8 mm (12 英寸)

### 阀门关闭分类 - 根据 ANSI/FCI 70-2 和 IEC 60534-4 标准

**标准软密封：**双向水泡级密封等级

**NOVEX 密封：**单向 V 级密封（仅适用于推荐的流动方向<sup>(3)</sup>）

**Phoenix III 密封：**双向水泡级密封

**防火型 Phoenix III 密封：**关闭性能符合 FCI 70-2 VI 级要求。防火试验按照 API 607 Rev.4 进行。更多信息请向艾默生过程管理费希尔销售办事处咨询

### 流量特性

修正等百分比

### 流量系数和噪声水平

见本章节系数一章和目录 12

### 可用执行机构

手柄、手轮或者气动活塞

### 蝶板旋转

顺时针至关闭

### 阀门尺寸和近似重量

见图 6, 7, 8 和 9

### 可选项

ENVIRO-SEAL® 填料采用 PTFE 或石墨材料制成，具有优异的密封、导向和分布载荷的性能，能有效防止液体和气体的外泄漏。更多信息参见说明书 59.3:041 的“旋转式阀门用 ENVIRO-SEAL（环保型密封）填料系统”。

当温度低于 -234°C (-425°F) 时，可以使用低温延长和密封，如需更多信息，可以参见产品样本 21.1: 深冷旋转阀。

1. 本说明书列出的阀门尺寸参照名义管道尺寸 (NPS)。

2. 不得超过本手册 (图 3) 提出的压力 / 温度极限和各种适用的标准或规范所允许的极限值。

3. 为了发挥密封圈的最佳性能，首选的阀门定位在关闭时从阀门的高压端看上去应该是固定环在下游。

## 特征

- **经济性紧密闭合**—压力辅助密封设计可以保证紧密闭合，允许在满足 ASME B16.34 要求的关闭应用场合中，使用较小的较经济的执行机构。

- **优良的关闭一体性**—同心旋转特点让蝶板在压力忽然增大或者执行机构失效的情况下依然能够保持在闭合位置。

- **真正的双向关闭**—不管压差作用在那个方向，打开和关闭阀门时所需的扭矩是相同的。

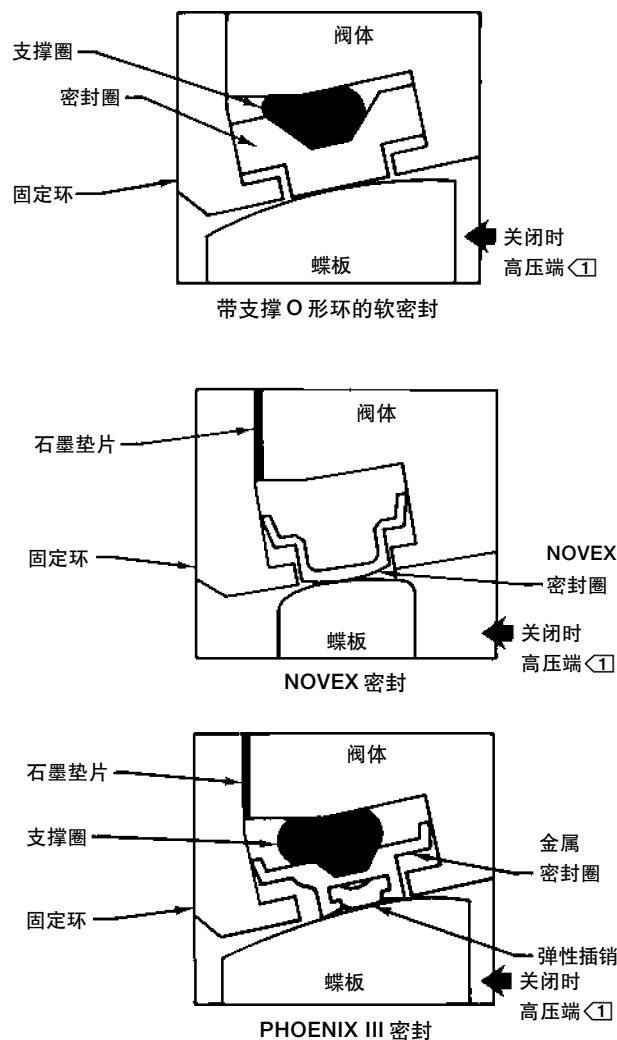
- **安全性**—在 A31A 型阀门（图 4）中采用了防阀轴喷出保护设计。防喷出法兰上的环状凸缘牢固地紧扣在轴肩上，可防止轴的喷出。

- **维修简单**—包括轴和蝶板在内的所有零件都可以互换使用，这样就使售后服务变得简单，而且可以降低维修费用。

- **改进了的环保性能**—可选择的 ENVIRO-SEAL 填料系统，配合非常平滑的阀杆表面并带有动力载荷，可以提供更好的密封、导向和载荷分布能力。ENVIRO-SEAL 填料系统可以控制外泄漏量在 EPA（环保协会）规定的 500ppm 限制值以下。

- **可靠的法兰垫片表面**—密封固定环螺钉的安装不会干扰管道法兰的平垫片或缠绕垫片的密封表面的功能。

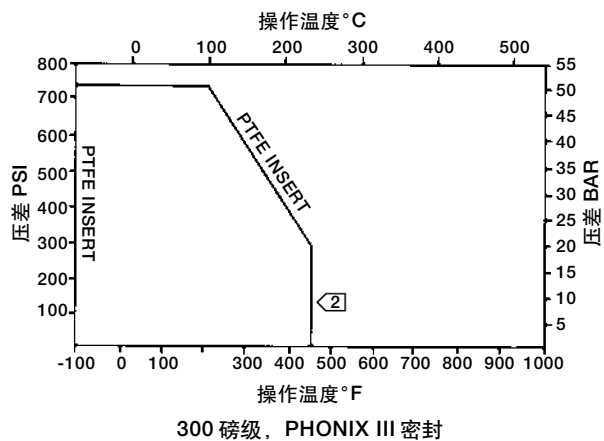
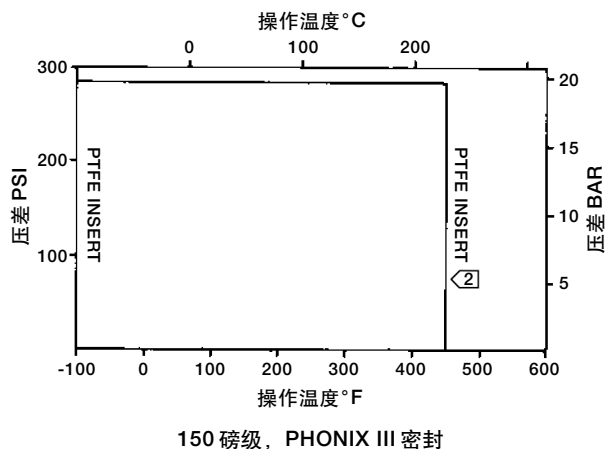
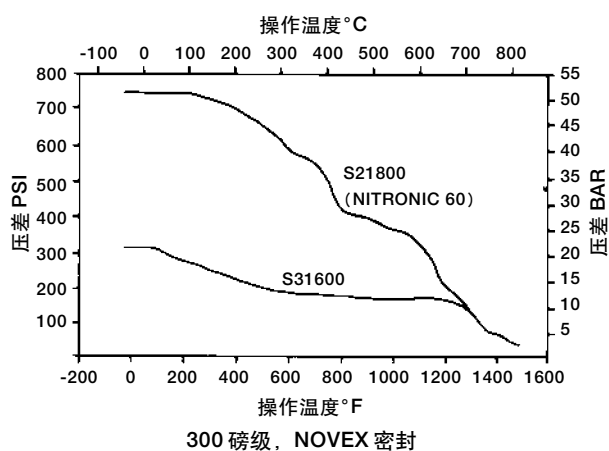
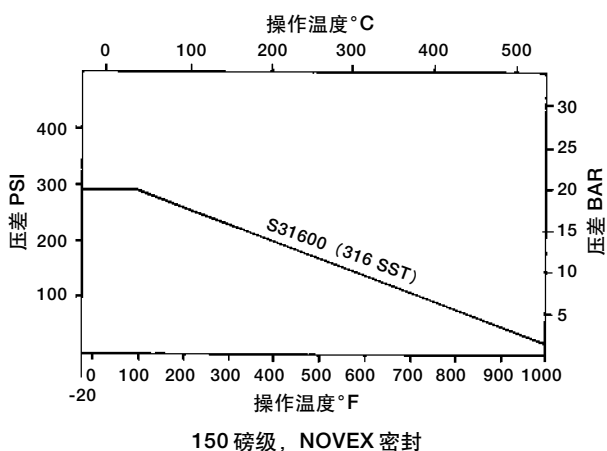
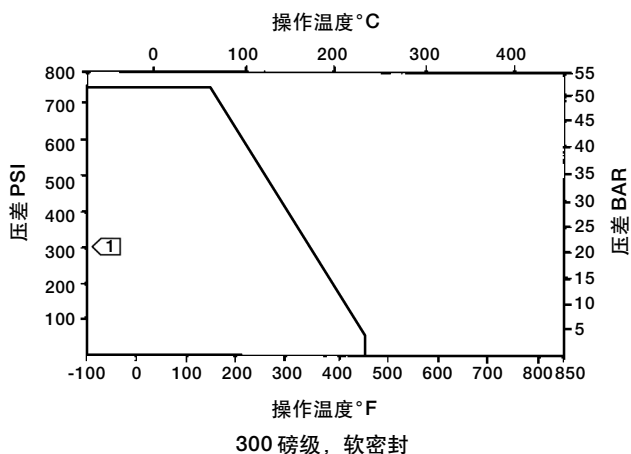
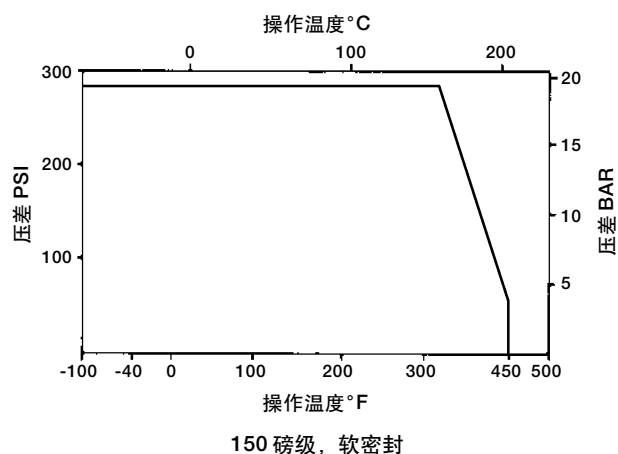
- **安装简单**—阀体可自定位在管道法兰螺栓上可以实现快速准确的阀门对中安装。



注意：

① 为了发挥密封圈的最佳性能，首选的阀门定位在关断时从阀门的高压端看上去应该是固定环在下游。

图 2. 可选密封配置



注意:

① 因为会存在腐蚀或者密封失效, 如调节用于在压差超过 300 PSID 和蝶板转角小于 20 度时我们建议不要使用 PTFE 密封。

注意:

② 温度限制中并没有考虑到密封中使用 O 型支撑环所引起的限制, 如要考虑, 请查询表 2。

图3. 最大压力/温度额定值

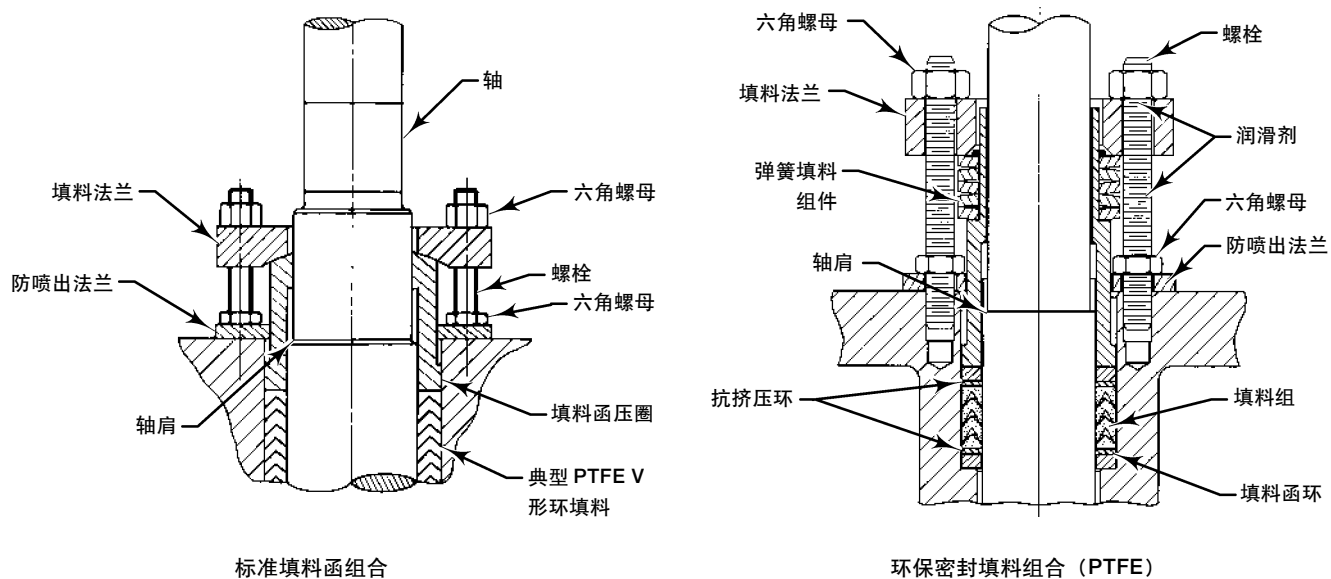


图4. 防喷出保护

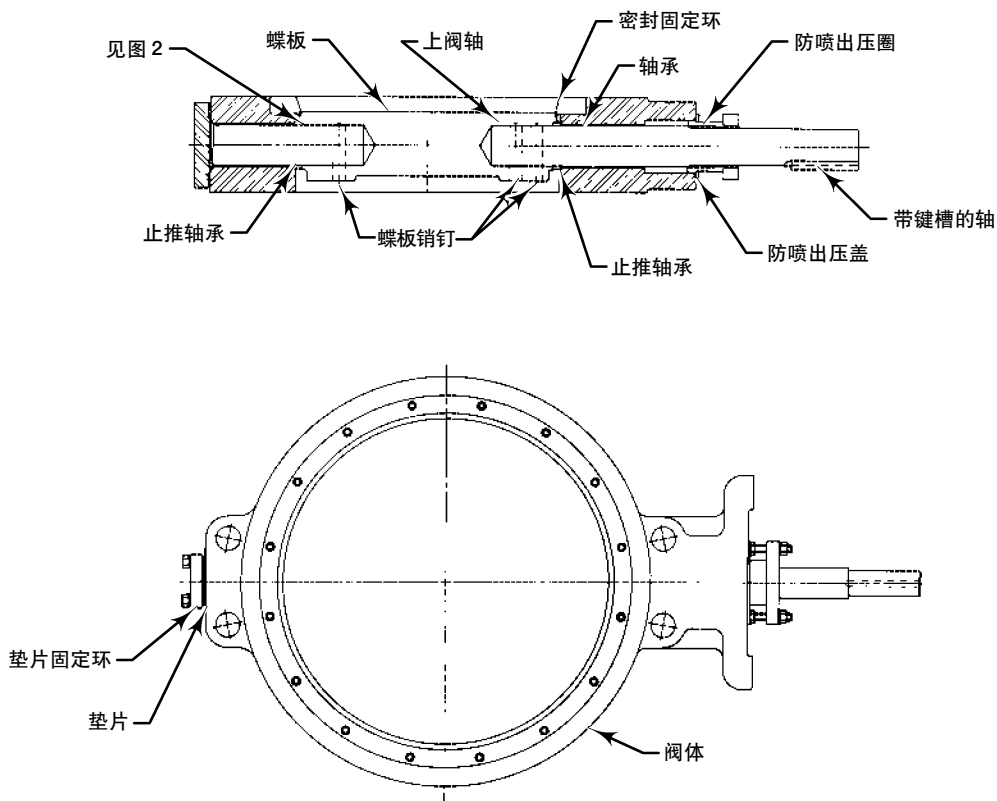


图5. 典型阀门组件

# A31A 阀门

表 1. 材料温度额定值

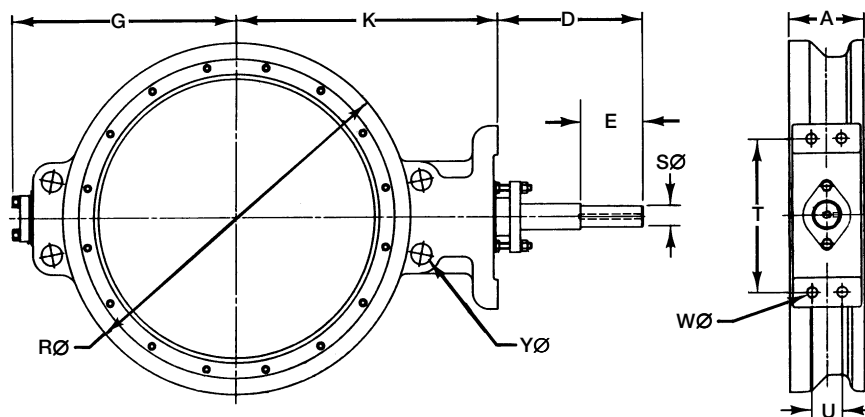
结构部件和材料 <sup>(1)</sup>		温度范围	
		°C	°F
<b>阀体<sup>(2)</sup></b> 碳钢 (WCC 或者 SA 517-70) <sup>(8)</sup> CF8M (316 SST) ANSI 150 和 300 磅级 费希尔材料标准 CF8M <sup>(3)</sup> FMS 20B16 (最小碳含量 0.04%) ANSI 300 磅级		-29 -427 -198-538 大于 538-816	-20-800 -325-1000 大于 1000-1500
<b>蝶板</b> WCC 碳钢, 尺寸 14-24 英寸 CF8M (316 不锈钢) 费希尔材料标准 CF8M <sup>(3)</sup> FMS 20B16 (最小碳含量 0.04%) ANSI 300 磅级		-29 -427 -198-538 大于 538-816	-20-800 -325-1000 大于 1000-1500
<b>蝶板涂层</b> CoCr-A (合金 6) 硬质涂层 <sup>(7)</sup> (NOVEX 或 Phoenix III 密封为标准配置)		-198-916 -254-538	-325-1500 -425-1000
<b>轴</b> S20910 (Nitronic50) S17400 (17-4 pH 1025) S17400 (17-4 pH H1150M) N07718 (Inconel 718) N07750 (Inconel 750)		-198-538 -73-427 -196-427 -254-704 大于 593-816	-325-1000 -100-800 -320-800 -425-1300 大于 1100-1500
<b>轴承<sup>(6)</sup></b> PEEK (标准) S31600 <sup>(4)</sup> R30006 (合金 6) 铜		-73-260 -198-816 -198-816 -254-302	-100-500 -325-1500 -325-1500 -425-575
<b>填料</b> PTFE 填料和 PTFE ENVIRO-SEAL 填料 石墨填料 用于氧化介质的石墨填料 石墨 ENVIRO-SEAL 填料		-148-232 -198-916 -198-538 -148-315	-325-450 -325-1500 -325-1000 -425-600
密封圈和支撑环	<b>PTFE 密封环</b> 腈材 O 型圈支撑环 聚氯乙烯 O 型圈支撑环 EPR O 型圈支撑环 氟橡胶 O 型支撑环 PTFE O 型圈支撑环	-29-93 -43-149 -54-182 -29-204 -73-204	-20-200 -45-300 -65-360 -20-400 -100-400
	<b>UHMWPE<sup>(5)</sup> 密封环 (仅适用于 150 磅级)</b> 腈材 O 型圈支撑环 聚氯乙烯 O 型圈支撑环 EPR O 型圈支撑环 氟橡胶 O 型支撑环 PTFE O 型圈支撑环	-29-93 -43-93 -54-93 -29-93 -73-93	-20-200 -45-200 -65-200 -20-200 -40-200
	<b>Phoenix III 和 / 或防火结构</b> 带腈材 O 型圈支撑环的 S31600 和 PTFE 密封环 聚氯乙烯 O 型圈支撑环 EPR O 型圈支撑环 氟橡胶 O 型圈支撑环	-40-149 -54-149 -62-204 -40-232	-40-300 -65-300 -80-400 -100-200
密封圈	NOVEX S31600 密封 <sup>(4)</sup> 环 (150 磅级) NOVEX S31600 密封 <sup>(4)</sup> 环 (300 磅级) NOVEX S21800 密封 <sup>(4)</sup> 环 (300 磅级)	-29-816 -29-816 -29-816	-20-1500 -20-1500 -20-1500

1. 以选用 NACE 内件组合: 请向艾默生过程管理费希尔销售办事处咨询。
2. 当温度超过 482°C (900°F) 时, 要使用特殊的垫片固定环螺钉。
3. 当温度超过 538°C (1000°F) 时, 单法兰阀门上需要使用特殊的固定环螺钉。
4. 请向费希尔销售办事处索取完整的材料说明书。
5. UHMWPE 代表超高分子量聚乙烯。
6. 温度大于 343°C (650°F) 时 (延长阀轴 6-12 英寸), 需要使用特殊的止推轴承。温度低于 343°C (650°F) 时, 碳钢阀门结构和 SST 蝶板组合要使用特殊的止推轴承。
7. 蝶板上加硬镀层的材料是硬铬镀层或无电镀层 (ENC), 取决于是否可选。
8. 除非客户另有要求, 具体采用铸造还是锻造的板材, 会根据实际可用的情况进行调整。8 如果客户没有要求, 具体采用铸造还是锻造的板材, 将根据实际可用的情况决定。

表2. ANSI 150 磅级，对夹式阀门的外形尺寸和重量

阀门尺寸 英寸	A <sup>(1)</sup>	D	E	G	K	M <sup>(2)</sup> 最小 内径	R	S (支架轴承上 的轴径)	方头 键销 尺寸	T	U	W	Y	近似 重量
毫米														千克
14	91.9	146	63.5	295	327	331	422	30.2	6.35	235	46.0	17.5	---	72
16	102	146	63.5	318	371	375	570	31.8	6.35	235	46.0	17.5	28.4	94
18	114	229	79.50	349	400	419	533	38.1	9.53	273	50.8	20.6	31.8	139
20	127	229	79.50	381	432	464	584	44.5	9.53	273	50.8	20.6	31.8	167
24	154	254	104.9	438	492	581	692	57.2	12.7	337	76.2	23.9	35.1	255
英寸														磅
14	3.62	5.75	2.5	11.62	12.88	13.04	16.62	1-3/16	0.25	9.25	1.81	0.69	---	158
16	4.00	5.75	2.5	12.50	14.62	14.77	18.50	1-1/4	0.25	9.25	1.81	0.69	1.12	207
18	4.50	9.00	3.13	13.75	15.75	16.49	21.00	1-1/2	0.375	10.75	2.00	0.81	1.25	307
20	5.00	9.00	3.13	15.00	17.00	18.27	23.00	1-3/4	0.375	10.75	2.00	0.81	1.25	368
24	6.06	10.00	4.13	17.25	19.38	22.87	27.25	2-1/4	0.5	13.25	3.00	0.94	1.38	563

1.端面到端面的尺寸是遵照 MSS SP68 和 API 609 规格制定的。  
2.最小内径是蝶板自由旋转所需的最小管道或者法兰内径。



注意：轴侧的键槽位置仅供参考

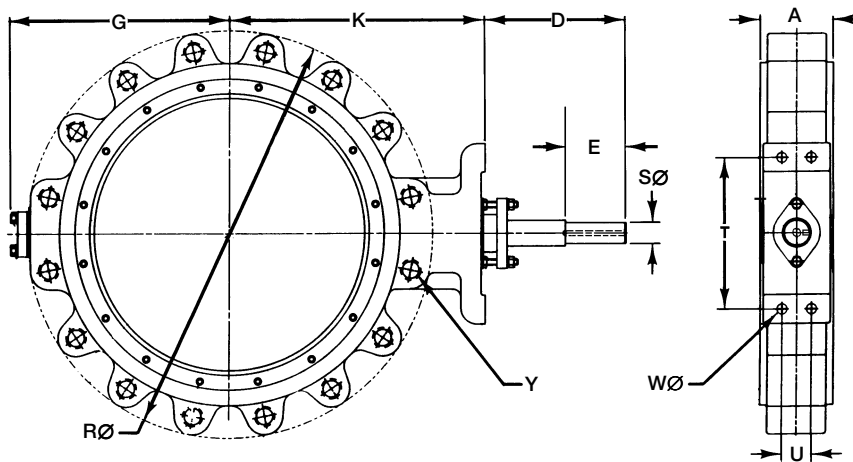
图6. ANSI 150 磅级，对夹式阀门的外形尺寸和重量（也可见表2）

# A31A 阀门

表3. ANSI 150 磅级, 单法兰阀门的外形尺寸和重量

阀门尺寸 英寸	A <sup>(1)</sup>	D	E	G	K	M <sup>(2)</sup> 最小 内径	R	S (支架轴承上 的轴径)	方头 键销 尺寸	T	U	W	Y	近似 重量
毫米														千克
14	91.9	146	63.5	295	327	331	531	30.2	6.35	235	46.0	17.5	---	95
16	102	146	63.5	318	371	375	607	31.8	6.35	235	46.0	17.5	---	138
18	114	229	75.90	349	400	419	645	38.1	9.53	273	50.8	20.1	---	178
20	127	229	75.90	381	432	464	696	44.5	9.53	273	50.8	20.1	---	224
24	154	254	104.9	438	492	581	822	57.2	12.7	337	76.2	23.9	---	315
英寸														磅
14	3.62	5.75	2.5	11.62	12.88	13.04	20.88	1-3/16	0.25	9.25	1.81	0.69	1-8 12孔	209
16	4.00	5.75	2.5	12.50	14.62	14.77	23.88	1-1/4	0.25	9.25	1.81	0.69	1-8 16孔	304
18	4.50	9.00	3.13	13.75	15.75	16.49	25.38	1-1/2	10.75	0.38	2.00	0.81	1-1/8-8 16孔	393
20	5.00	9.00	3.13	15.00	17.00	18.27	27.38	1-3/1	0.38	10.75	2.00	0.81	1-1/8-8 20孔	493
24	6.06	10.00	4.13	17.25	19.38	22.87	32.38	2-1/4	0.5	13.25	3.00	0.94	1-1/4-8 20孔	773

1.端面到端面的尺寸是遵照 MSS SP68 和 API 609 规格制定的。  
2.最小内径是蝶板自由旋转所需的最小管道或者法兰内径。



注意：轴侧的键槽位置仅供参考

图7. ANSI 150 磅级, 单法兰阀门的外形尺寸和重量 (也可见表3)

## 安装

建议在安装 A31A 型阀门时保证轴位于密封圈的上游 (定位环位于阀门高压侧的下游)。

标准软密封保证了双向气泡级紧密关闭。为了满足当今的防火要求, 需要使用一个 Phoenix III 型密封, 且安装方向要按要求。NOVEX 密封是单方向的, 安装后轴要处

于密封圈的上游。

如在选择执行机构动作方式与阀门开启位置方面需要协助, 请联系艾默生过程管理费希尔销售办事处。

对夹式和单法兰式阀门的外形尺寸和重量可以参见图6, 7, 8 和 9。

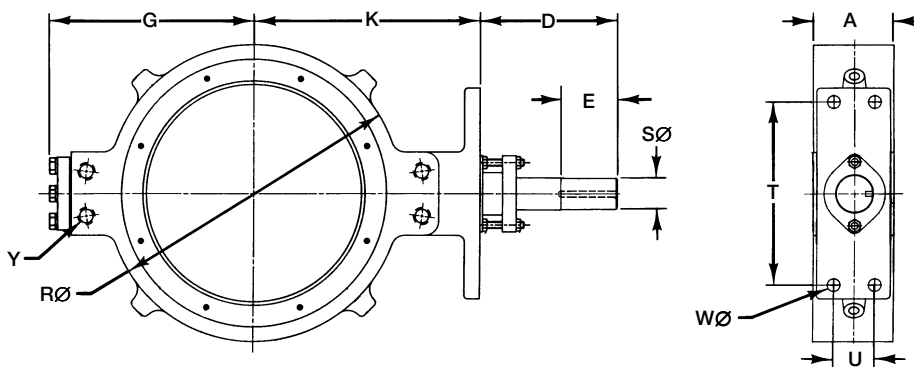


表4. ANSI 300 磅级，对夹式阀门的外形尺寸和重量

阀门尺寸 英寸	A <sup>(1)</sup>	D	E	G	K	M <sup>(2)</sup> 最小 内径	R	S (支架轴承上 的轴径)	方头 键销 尺寸	T	U	W	Y	近似 重量
毫米														千克
14	117	229	79.50	319	364	304	437	44.5	9.53	273	50.8	20.6	---	121
16	133	229	79.50	353	397	346	498	44.5	9.53	273	50.8	20.6	---	183
18	149	254	104.9	384	419	389	556	57.2	12.7	337	76.2	23.9	---	227
20	159	273	124.0	16	483	442	605	69.9	15.88	337	76.2	23.9	---	364
24	181	273	124.0	483	546	523	716	69.9	15.88	337	76.2	23.9	---	469
英寸														磅
14	4.62	9.00	3.13	12.56	14.31	11.98	17.19	1-3/4	0.375	10.75	2.00	0.81	1-1/8-8 4孔	266
16	5.25	9.00	3.13	13.88	15.62	13.63	19.62	1-3/4	0.375	10.75	2.00	0.81	1-1/4-8 4孔	403
18	5.88	10.00	4.13	15.12	16.50	15.32	21.88	2-1/4	0.5	10.75	3.00	0.94	1-1/4-8 4孔	500
20	6.25	10.75	4.88	16.38	19.00	17.40	23.81	2-3/4	0.625	13.25	3.00	0.94	1-1/4-8 4孔	802
24	7.12	11.75	4.88	19.00	21.50	20.59	28.19	2-3/4	0.625	13.25	3.00	0.94	1-1/2-8 4孔	1035

1.端面到端面的尺寸是遵照 MSS SP68 和 API 609 规格制定的。

2.最小内径是蝶板自由旋转所需的最小管道或者法兰内径。



注意：轴侧的键槽位置仅供参考

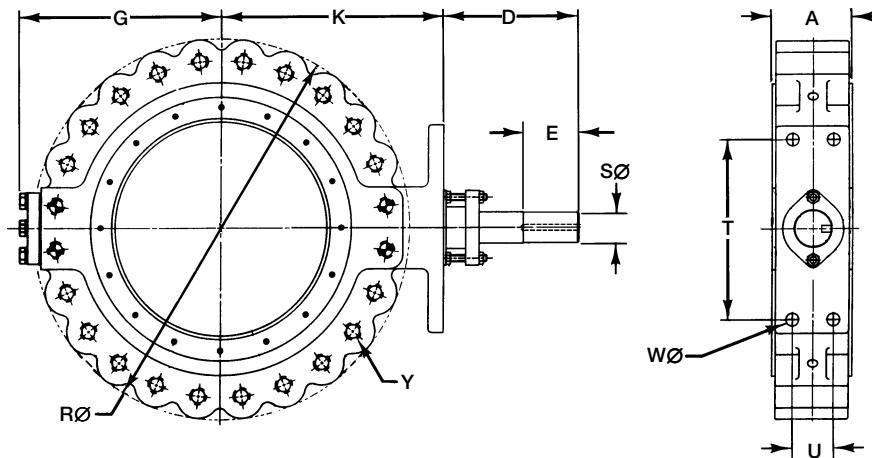
图8. ANSI 300 磅级，对夹式阀门的外形尺寸和重量（也见表4）

# A31A 阀门

表5. ANSI 300 磅级，单法兰阀门的外形尺寸和重量

阀门尺寸 英寸	A <sup>(1)</sup>	D	E	G	K	M <sup>(2)</sup> 最小 内径	R	S (支架轴承上 的轴径)	方头 键销 尺寸	T	U	W	Y	近似 重量
毫米														千克
14	117	229	79.50	319	364	304	594	44.5	9.53	273	50.8	20.6	---	227
16	133	229	79.50	353	397	346	657	44.5	9.53	273	50.8	20.6	---	294
18	149	254	104.9	384	419	389	721	57.2	12.7	337	76.2	23.9	---	402
20	159	273	124.0	416	483	442	784	69.9	15.88	337	76.2	23.9	---	544
24	181	292	124.0	483	546	523	924	69.9	15.88	337	76.2	23.9	---	821
英寸														磅
14	4.62	9.00	3.13	12.56	14.31	11.98	23.38	1-3/4	0.375	10.75	2.00	0.81	1-1/8-8 16孔	500
16	5.25	9.00	3.13	13.88	15.62	13.63	25.88	1-3/4	0.375	10.75	2.00	0.81	1-1/4-8 20孔	649
18	5.88	10.00	4.13	15.12	16.50	15.32	28.38	2-1/4	0.5	13.25	3.00	0.94	1-1/4-8 24孔	886
20	6.25	10.75	4.88	16.38	19.00	17.40	30.88	2-3/4	0.625	13.25	3.00	0.94	1-1/4-8 24孔	1200
24	7.12	11.50	4.88	19.00	21.50	20.59	36.38	2-3/4	0.625	13.25	3.00	0.94	1-1/2-8 24孔	1810

1.端面到端面的尺寸是遵照 MSS SP68 和 API 609 规格制定的。  
2.最小内径是蝶板自由旋转所需的最小管道或者法兰内径。



注意：轴侧的键槽位置仅供参考

图9. ANSI 300 磅级，单法兰阀门的外形尺寸和重量（也可见表5）

## 系数

表 6. 150 磅级, 反向流

系数	阀门尺寸, 英寸	阀门转角, 度								
		10	20	30	40	50	60	70	80	90
Cv	14	95	316	695	1200	1900	2840	3980	5120	6320
Kv		82.2	273	601	1038	1643	2457	3443	4429	5467
Fd		0.090	0.17	0.26	0.34	0.42	0.49	0.57	0.64	0.70
FL		0.77	0.79	0.81	0.81	0.78	0.73	0.68	0.60	0.52
Xr		0.50	0.53	0.55	0.55	0.51	0.45	0.39	0.30	0.23
Cv	16	129	430	946	1640	2580	3870	5420	6970	8600
Kv		112	372	818	1419	2232	3348	4688	6029	7439
Fd		0.090	0.17	0.26	0.34	0.42	0.49	0.57	0.64	0.70
FL		0.77	0.79	0.81	0.81	0.78	0.73	0.68	0.60	0.52
Xr		0.50	0.53	0.55	0.55	0.51	0.45	0.39	0.30	0.23
Cv	18	166	553	1220	2100	3320	4970	6960	8950	11,050
Kv		144	478	1055	1817	2872	4299	6020	7742	9558
Fd		0.090	0.17	0.26	0.34	0.42	0.49	0.57	0.64	0.70
FL		0.77	0.79	0.81	0.81	0.78	0.73	0.68	0.60	0.52
Xr		0.50	0.53	0.55	0.55	0.51	0.45	0.39	0.30	0.23
Cv	20	208	692	1520	2630	4160	6230	8730	11,220	13,850
Kv		180	599	1315	2275	3598	5389	7551	9705	11,980
Fd		0.090	0.17	0.26	0.34	0.42	0.49	0.57	0.64	0.70
FL		0.77	0.79	0.81	0.81	0.78	0.73	0.68	0.60	0.52
Xr		0.50	0.53	0.55	0.55	0.51	0.45	0.39	0.30	0.23
Cv	24	322	1080	2370	4080	6450	9670	13,540	17,410	21,500
Kv		277	934	2050	3529	5579	8365	11,712	15,060	18,598
Fd		0.090	0.17	0.26	0.34	0.42	0.49	0.57	0.64	0.70
FL		0.77	0.79	0.81	0.81	0.78	0.73	0.68	0.60	0.52
Xr		0.50	0.53	0.55	0.55	0.51	0.45	0.39	0.30	0.23

# A31A 阀门

表 7. 300 磅级, 反向流

系数	阀门尺寸, 英寸	阀门转角, 度								
		10	20	30	40	50	60	70	80	90
Cv	14	136	341	704	1200	1860	2680	3450	4050	4550
Kv		118	295	609	1038	1609	2318	2984	3503	3936
F <sub>d</sub>		0.090	0.17	0.26	0.34	0.42	0.49	0.57	0.64	0.70
F <sub>L</sub>		0.78	0.81	0.81	0.79	0.75	0.69	0.62	0.56	0.52
X <sub>T</sub>		0.51	0.55	0.55	0.53	0.47	0.40	0.33	0.26	0.23
Cv	16	169	422	873	1490	2310	3320	4280	5010	5630
Kv		146	365	755	1289	1998	2872	3702	4334	4870
F <sub>d</sub>		0.090	0.17	0.26	0.34	0.42	0.49	0.57	0.64	0.70
F <sub>L</sub>		0.78	0.81	0.81	0.79	0.75	0.69	0.62	0.56	0.52
X <sub>T</sub>		0.51	0.55	0.55	0.53	0.47	0.40	0.33	0.26	0.23
Cv	18	247	617	1280	2180	3370	4860	6260	7330	8230
Kv		214	534	1107	1886	2915	4204	5415	6340	7119
F <sub>d</sub>		0.090	0.17	0.26	0.34	0.42	0.49	0.57	0.64	0.70
F <sub>L</sub>		0.78	0.81	0.81	0.79	0.75	0.69	0.62	0.56	0.52
X <sub>T</sub>		0.51	0.55	0.55	0.53	0.47	0.40	0.33	0.26	0.23
Cv	20	286	714	1480	2520	3910	5620	7240	8480	9530
Kv		247	618	1280	2180	3382	4861	6263	7335	8243
F <sub>d</sub>		0.090	0.17	0.26	0.34	0.42	0.49	0.57	0.64	0.70
F <sub>L</sub>		0.78	0.81	0.81	0.79	0.75	0.69	0.62	0.56	0.52
X <sub>T</sub>		0.51	0.55	0.55	0.53	0.47	0.40	0.33	0.26	0.23
Cv	24	375	938	1940	3320	5130	7380	9510	11,140	12,510
Kv		324	811	1678	2872	4437	6384	8226	9636	10,821
F <sub>d</sub>		0.090	0.17	0.26	0.34	0.42	0.49	0.57	0.64	0.70
F <sub>L</sub>		0.78	0.81	0.81	0.79	0.75	0.69	0.62	0.56	0.52
X <sub>T</sub>		0.51	0.55	0.55	0.53	0.47	0.40	0.33	0.26	0.23

## 注意

**无论艾默生、艾默生过程控制和费希尔均不承担任何产品的选型、使用和维修的责任, 正确的选型、使用和维修的责任由购买者和最终用户单独承担。**

Bettis, POSI-SEAL, NOVEX, Phoenix III, ENVIRO-SEAL 和 Fisher 是费希尔控制设备国际有限公司—艾默生过程控制有限公司的一个分部拥有的标记。EMERSON 标记是艾默生电气公司拥有的商标和服务标记。所有其它标记是其各自拥有者的财产。本产品受到以下专利保护: 5,535,986; 4,744,572; 5,129,625; 5,131,666 和 5,542,681 或未决专利。

本出版物的内容仅用作参考而已, 尽管已经一切努力确保内容的准确性, 但这些内容绝不该看作对本书介绍的产品或服务, 或者它们的使用或适用性, 或明或暗的证明或担保, 我们保留随时修改或完善该产品的设计或规格的权利而无需通知各方。

无论艾默生、艾默生过程管理、费希尔还是任何相关联的公司实体均不承担对任何产品的选型、使用和维修的责任, 对任何费希尔产品的正确选型、使用和维修只能由购买者和最终用户承担。

## 艾默生过程控制有限公司

详情, 请联系艾默生过程管理费希尔阀门分部:

北京市雅宝路 10 号凯威大厦 13 层

P.C. 100020

Tel: 010 5821 1188

Fax: 010 8562 1100

[www.Fisher.com](http://www.Fisher.com)