

Fisher® 8580 旋转阀

Fisher® 8580旋转阀(图1所示)具有优良的调节性能。近似于线形流量的特性使其可提供精确的调节控制。8580 阀具有高使用寿命和高可靠性。

阀体符合 PN10 至 PN40 等级要求, CL150 和 CL300 等级标准符合 PN10 的要求。端面对端面和凸面间尺寸符合 EN593, API609 和 MSS-SP68 标准。管线居中夹使在不同的管线结构中安装和调节相同对夹式的阀体(符合 ASME 和 EN 标准)更加方便灵活。

8580 旋转阀的特点在于它有可加强关闭能力的软密封或金属密封的偏心安装蝶板。密封的可交换技术使相同阀体既可采用软密封和又可采用金属密封。

通过简单阅读信息表就可改进执行机构尺寸和挑选过程。

目录

8580 特征	2
8580 阀门规格和构成材料	3
表	
标准材料阀内件	3
材料温度性能	6
材料压力 / 温度曲线	7
阀内件的最大允许关闭压降	9
采用 PTFE 密封和 PEEK/PTFE 轴承 及 2052 执行机构的最大关闭压降	10
尺寸和重量	11
流量系数	13
2052 执行机构规格和构成材料	14
表	
8580 阀门开启扭矩要求	15
基于执行机构力输出扭矩适配的 2052 执行机构	16
2052 执行机构特征	17



对夹式



单法兰式

图1. 配有 2052 执行机构和 DVC6000 数字式阀门控制器的 Fisher® 8580 型阀门



8580 型

8580 特征

- **近似线性流量特性**——近似线性流量特性使其可以进行精确调节控制。

- **全球标准**——该阀门符合 API, ASME 和 EN 标准, 使其适用于全球领域。

- **PEEK/PTFE 作为标准轴承**——PTFE 直线/PEEK 轴承是一种已获专利的低摩擦力和低磨损轴承。它使阀门可以在高压降下长时间运行, 仍然可以保持较小的扭矩。该嵌入式轴承设计使维护快速, 易行。

- **花键阀轴**——带有加紧杠杆和单枢连接的花键阀轴可以减少执行机构和阀轴之间的运动缺失。

- **改良的阀轴与蝶板连接销**——改良扩展的销系统确保了在蝶板与轴之间连接坚固、耐用。这降低了驱动系统的滞后和磨损, 优化了长期性能。它也使拆卸和维修快速、简单, 不需任何特殊工具。

- **新弹簧负载轴**——外部轴上的弹簧可为驱动机构和蝶板提供支持, 使轴可以安装在水平及垂直方向, 而不会损坏性能和循环寿命。这使得执行机构可采取左侧或右侧安装及任何安装方式。

- **最佳防外漏能力**——可选择的 ENVIRO-SEAL® 填料系统, 是采用非常光滑的轴表面和在线负载设计以便提供改良的密封, 导向和负载力传输能力。ENVIRO-SEAL 系统可以控制排出量到 100ppm (parts per million) 以下。

- **酸性工况性能**——阀内件和螺栓材料都是适用于酸性液体和气体工况的。这些结构符合 NACE MR0175-2002, MR0103 和 MR0175/ISO15156 标准。

- **现场可转换阀门作用方式**——执行机构/阀门组件的运动是可以从下推开式向下推关式转换的, 反之亦然, 不需附加工具。

- **简易安装**——管线居中夹使对夹式阀门螺栓可以简易安装, 并使阀门位于管线中心。端连接件符合 EN 和 ASME 标准。

- **无关压降的最佳关闭能力**——可进行辅压密封运动的 S31600 (316 不锈钢) 密封环和双向 PTFE 密封环可确保关闭而不考虑流体方向。

- **长密封寿命**——偏心蝶板的开闭通道使蝶板与密封环的接触最小化, 从而降低密封件磨损, 不适当摩擦和安装力要求。参见图 3。

- **可靠法兰垫圈表面**——密封圈固定装置的螺钉和固定夹位于密封固定器衬套表面之外。螺旋或平板衬套都可安装在连续的密封圈固定装置表面和管线法兰之间。

- **阀轴到阀体之间完整的连接**——标准阀门结构包括为危险工况应用提供电焊接的导电填料。

- **标准粉末漆层**——艾默生过程管理粉末漆层可为所有钢件提供最佳防腐保护。

- **阀轴定位部分**——阀轴定位部分为阀轴提供了更多保护。密封垫圈套、防脱环和阀轴凹槽相互作用所用使阀轴紧固在阀体上 (见图 2)。

- **行程指示器**——通过将指示器直线连接在阀轴上, 可以得知行程位置; 同时在密封垫圈套上可显示蝶板位置标识。

8580 阀门规格和构成材料

参见表 1 和表 2。

表 1. Fisher® 8580 阀门规格

规格		EN	ASME
阀体尺寸		DN50、80、100、150、200、250 和 300	NPS2、3、4、6、8、10 和 12
压力等级		按照 EN 12516-1 标准为 PN10 至 40	按照 ASME B16.34 标准为 CL150/300
阀体材料		EN 1.0619 钢	WCC 钢
		EN 1.4409 不锈钢	CF3M (316L) 不锈钢
		CW2M	CW2M
		M35-1	M35-1
蝶板材料		EN 1.4409 不锈钢	CF3M 不锈钢
		CW2M ⁽¹⁾	CW2M ⁽¹⁾
		M35-1 ⁽¹⁾	M35-1 ⁽¹⁾
金属或 UHMWPE 密封		镀铬 EN 1.4409 不锈钢	镀铬 CF3M 不锈钢
端面连接		根据 EN 1092-1 标准用凸面法兰连接	根据 ASME B16.5 标准用凸面法兰连接
端面至端面连接		符合 MSS SP68、API 609 和 EN 558 标准	
阀体式样		对夹式（无法兰式）和具有抽头孔的单法兰	
密封等级		PTFE 或 UHMWPE 密封环 - 根据 ANSI/FCI 70-2 和 IEC 60534-4 标准为六级	
		S31600 (316 不锈钢) 密封环 - 泄露量是阀门最大流通能力的 0.001% [根据 ANSI/FCI 70-2 和 IEC 60534-4 标准为等级四的 1/10]	
流向		标准（正向流）方向是指密封定位器朝向逆流方向；反向流向应在指定的压降允许范围之内	
流量特性		近似线性流量特性	
蝶板旋转		蝶板逆时针旋转 90 度打开（从安装执行机构一侧观看）	
阀阀轴直径和近似重量		参见表 7	

1. 这些材料未在 EN 12516-1 或 ASME B16.34 标准中列出。压力 / 温度等级参见图 6。

表 2. 材料（其他阀体部件）

部件	材料
阀轴和销	S17400 (17-4PH) 不锈钢, S20910 (XM-19) 不锈钢, N10276, N05500
密封	装有 S31600 (316 不锈钢) 或 R30003 弹簧的 PTFE 或 UHMWPE。金属密封采用具有石墨衬套的 316 不锈钢
防脱环	N07718
轴承	PEEK/PTFE, R30006 (合金 6)
填料	PTFE/ 碳填 PTFE (标准), 石墨铸模带, ENVIRO-SEAL PTFE 填料, ENVIRO-SEAL 石墨填料
从动弹簧	具有碳填 PEEK 或 S31600 弹簧座的 N07718
螺栓连接	B8M 2 级, B7M, N05500, N07718
螺帽	8M, 2HM, N04400, N10276

表 3. 标准阀内件结构材料

阀体材料	轴材料	蝶板材料	轴承	密封材料
1.0619 & WCC	S17400 H1075	1.4409 & CF3M	PEEK/PTFE	PTEE
		1.4409 & 镀铬 CF3M	PEEK/PTFE 合金 6	UHMWPE 金属
1.4409 & CF3M	S20910	1.4409 & CF3M	PEEK/PTFE	PTEE
		1.4409 & 镀铬 CF3M	PEEK/PTFE 合金 6	UHMWPE 金属
CW2M	N10276	CW2M	PEEK/PTFE	PTFE
M35-1	N05500	M35-1	PEEK/PTFE	PTFE

8580 型

产品样本
51.6:8580
2009年1月

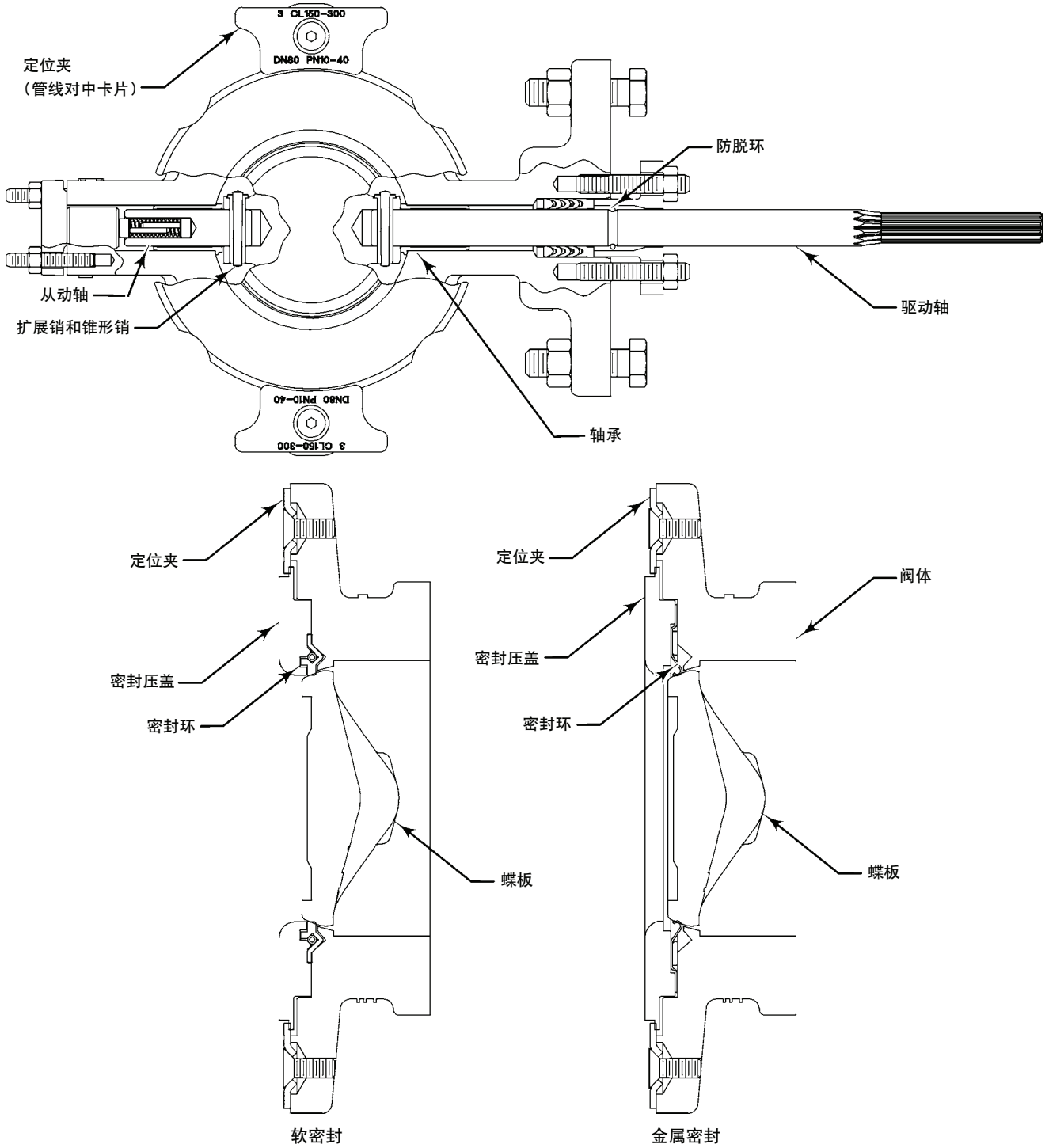


图2. 典型的Fisher® 8580 结构明晰图

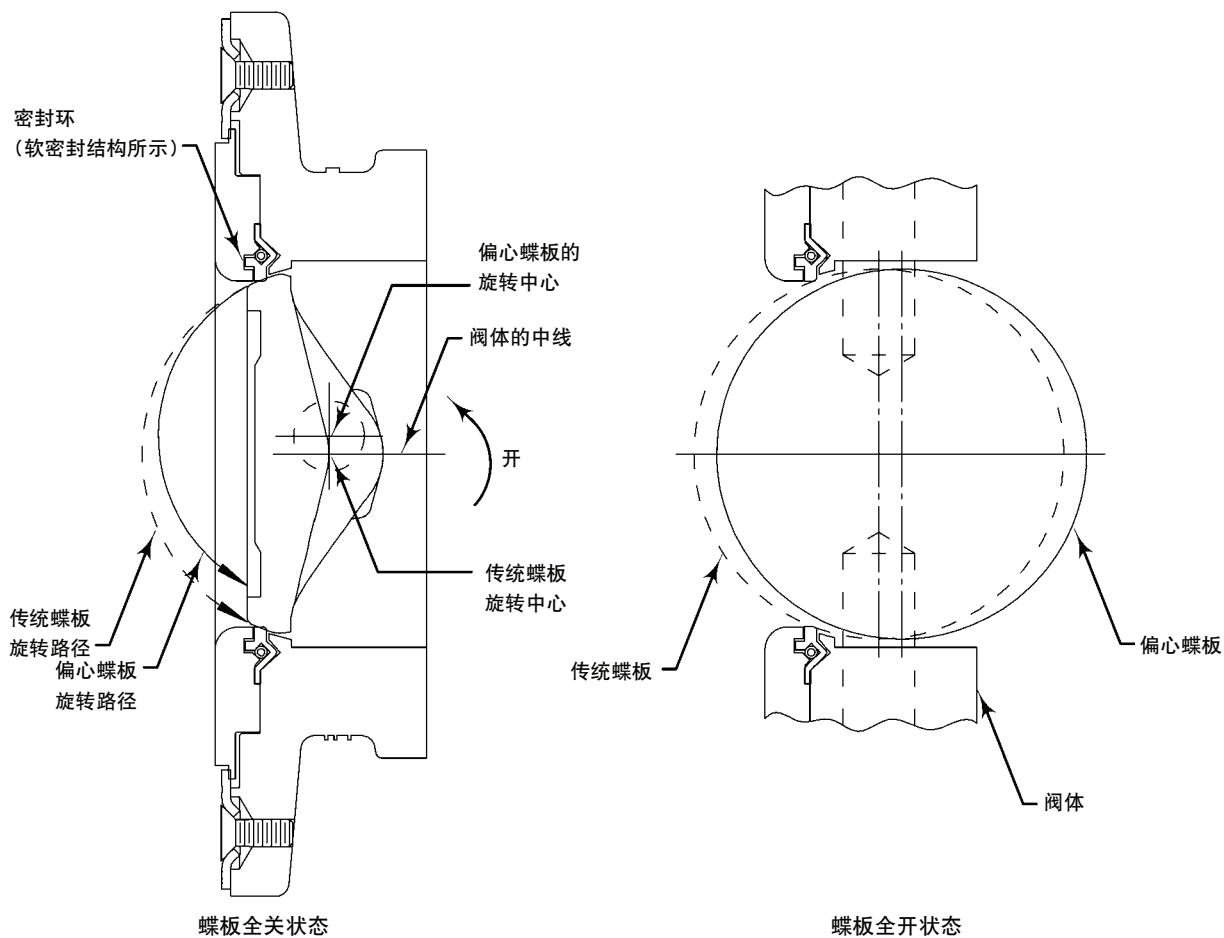


图3. 蝶板运动对比

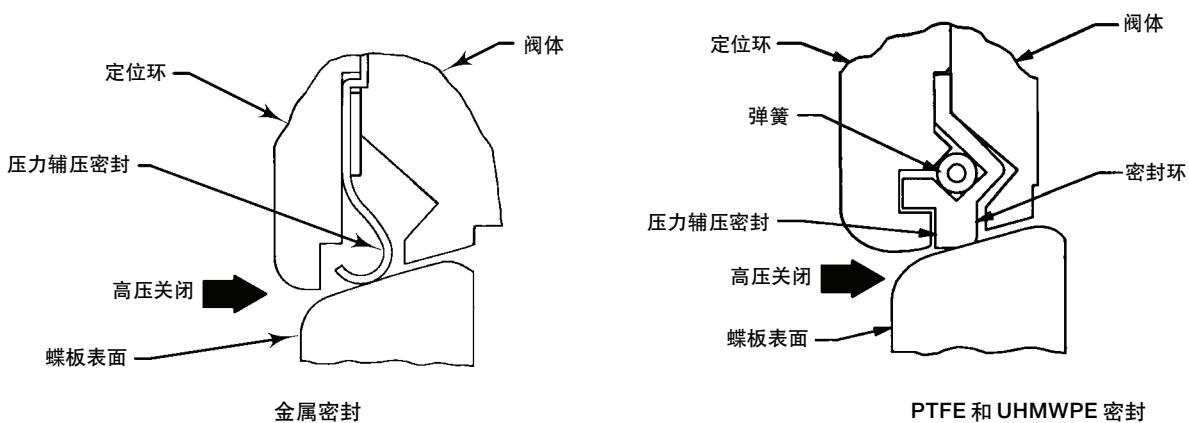


图4. 可用的密封配置

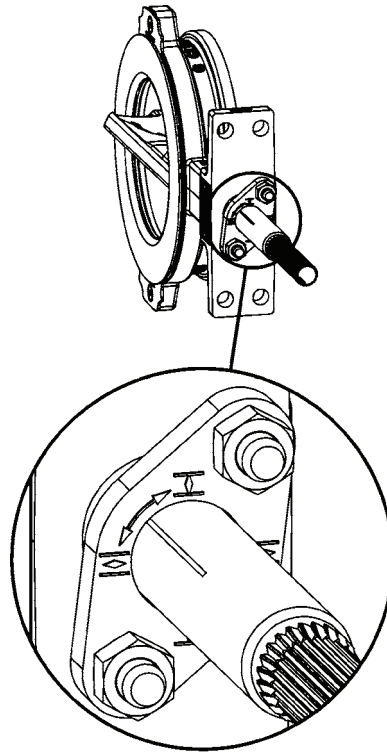


图5. 行程指示器

表4. 材料温度性能

材料					温度限制 ⁽¹⁾	
EN 材料						
阀体	轴	轴承线和管套	密封	填料	°C	°F
1.0619 钢	S17400 或 S20910	PEEK/PTFE	PTFE	PTFE 或石墨	-10 至 232	14 至 450
			UHMWPE	PTFE 或石墨	-10 至 93	14 至 200
		R30006 (合金 6)	金属	石墨	-10 至 260	14 至 500
			金属	石墨	-10 至 400 ⁽²⁾	14 至 752 ⁽²⁾
1.4409 不锈钢	S20910	PEEK/PTFE	PTFE	PTFE 或石墨	-10 至 232	14 至 450
			UHMWPE	PTFE 或石墨	-10 至 93	14 至 200
		R30006 (合金 6)	金属	石墨	-10 至 260	14 至 500
			金属	石墨	-10 至 500 ⁽²⁾	14 至 932 ⁽²⁾
CW2M	N10276	PEEK/PTFE	PTFE	PTFE	-10 至 232	14 至 450
M35-1	N05500	PEEK/PTFE	PTFE	PTFE	-10 至 232	14 至 450
ASME 材料						
阀体	轴	轴承线和管套	密封	填料	°C	°F
WCC 钢	S17400 或 S20910	PEEK/PTFE	PTFE	PTFE 或石墨	-29 至 232	-20 至 450
			UHMWPE	PTFE 或石墨	-18 至 93	0 至 200
		R30006 (合金 6)	金属	石墨	-29 至 260	-20 至 500
			金属	石墨	-29 至 427 ⁽²⁾	-20 至 800 ⁽²⁾
CF3M 不锈钢	S20910	PEEK/PTFE	PTFE	PTFE 或石墨	-46 至 232	-50 至 450
			UHMWPE	PTFE 或石墨	-18 至 93	0 至 200
		R30006 (合金 6)	金属	石墨	-129 至 260	-200 至 500
			金属	石墨	-129 至 454 ⁽²⁾	-200 至 850 ⁽²⁾
CW2M	N10276	PEEK/PTFE	PTFE	PTFE	-46 至 232	-50 至 450
M35-1	N05500	PEEK/PTFE	PTFE	PTFE	-46 至 232	-50 至 450

1. PN 系列法兰的最低允许温度为 -10°C (14 °F)。参见 EN13445-2 附 B 对于 PN 系列法兰低于 -10°C (14 °F) 的应用要求要求。
2. 如温度超过 316 °C (600 °F) 的应用，请咨询艾默生过程管理销售办，了解适当盘材料的选择。

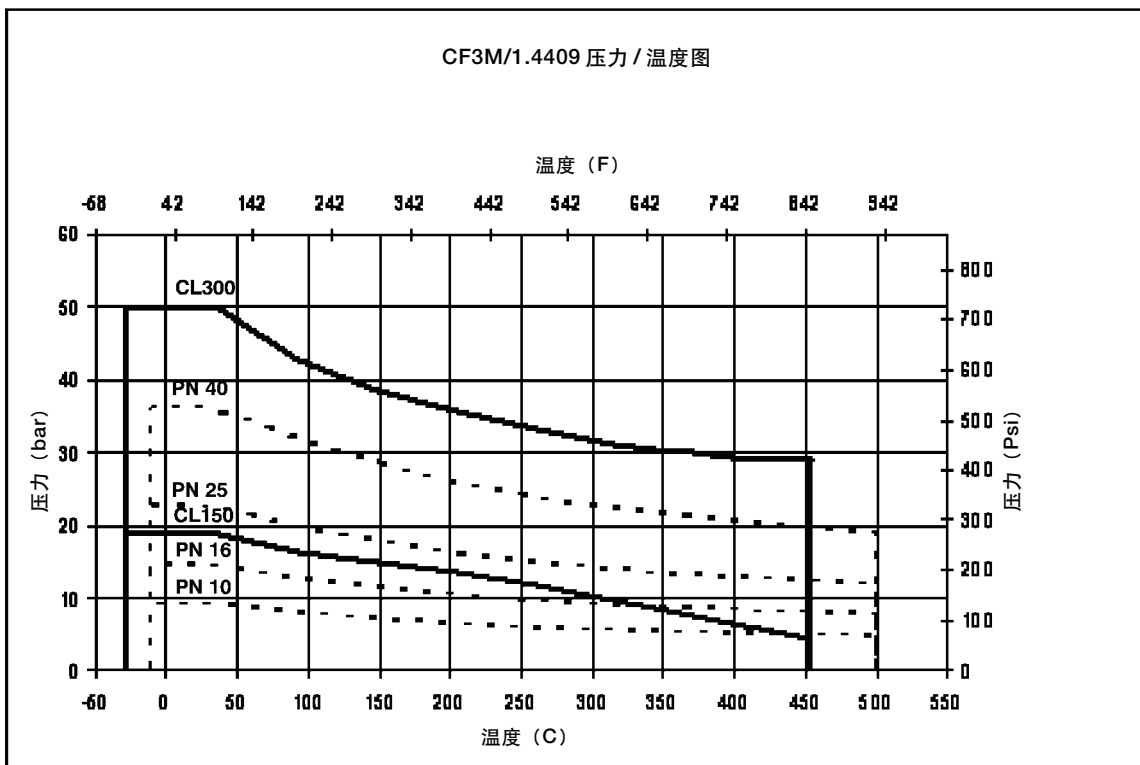
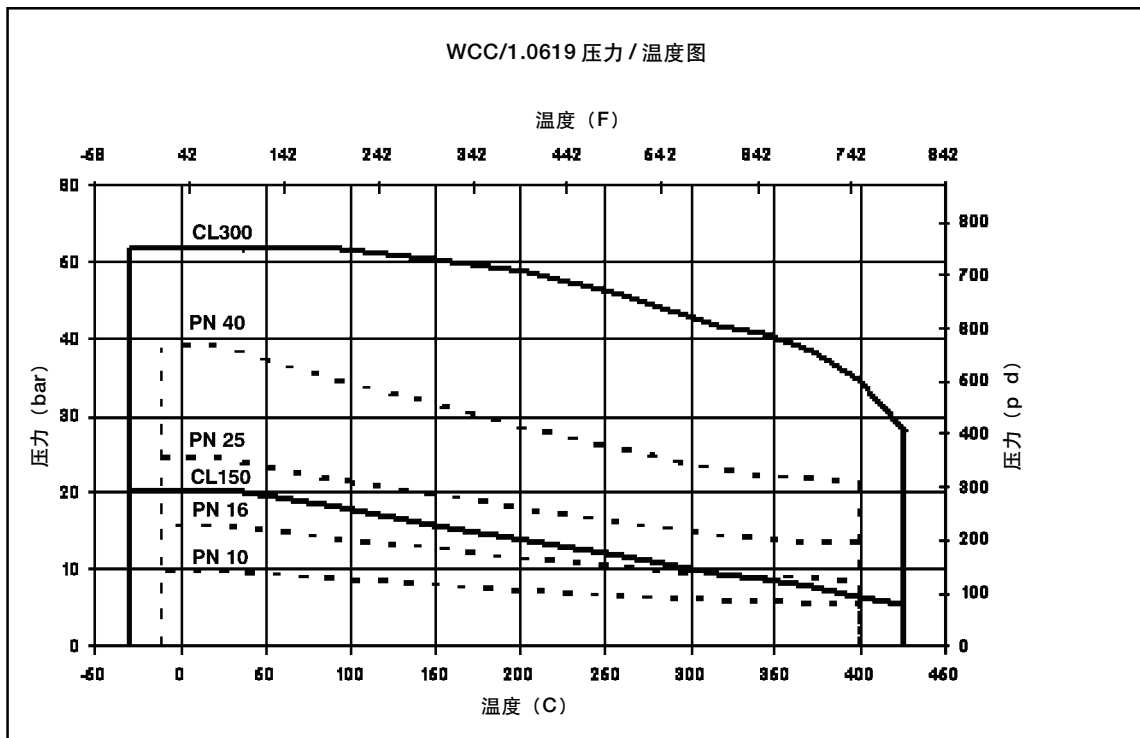
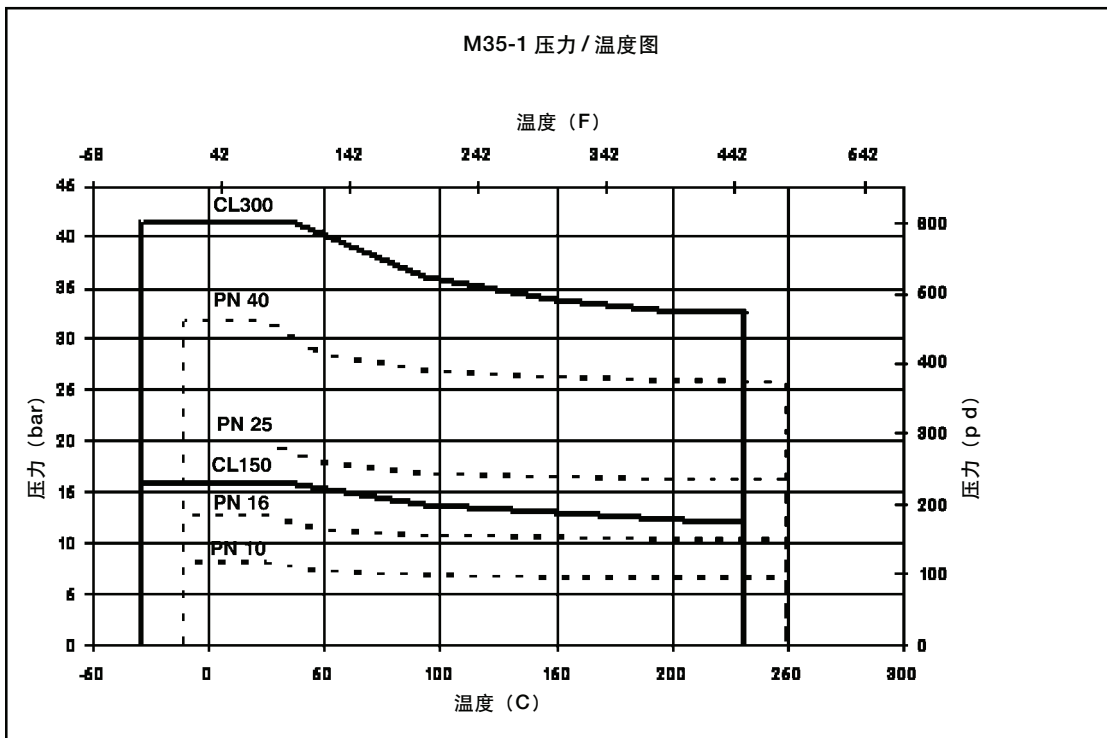
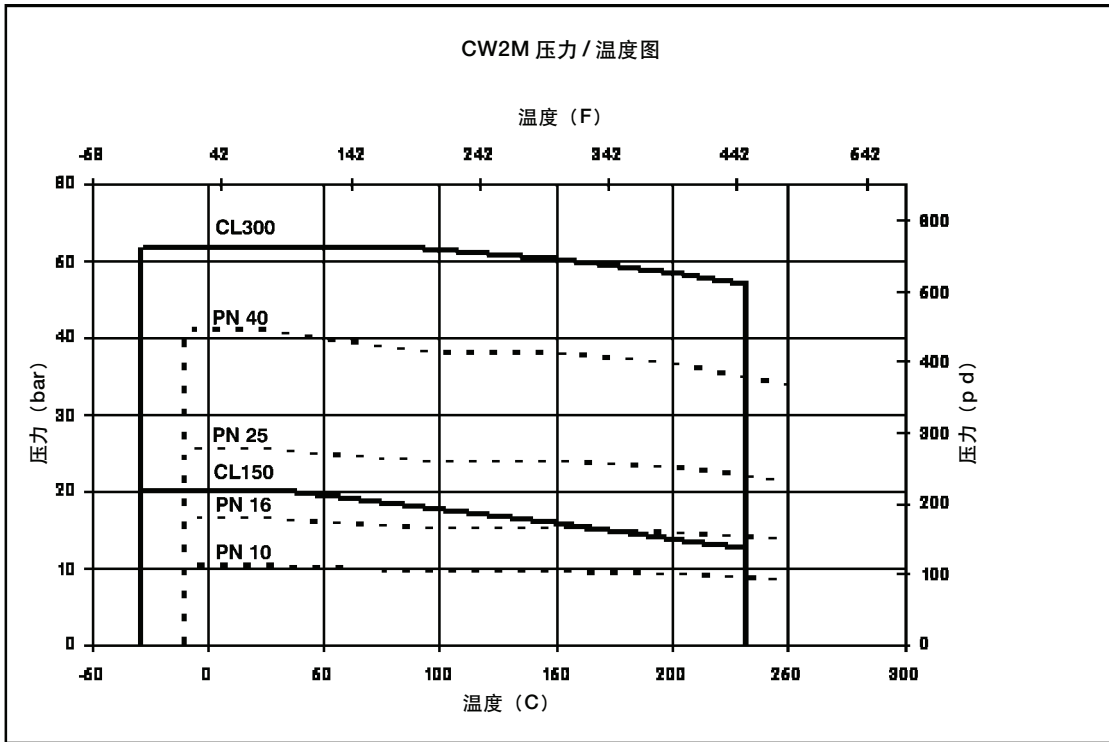


图6. 材料压力 / 温度曲线



1. CW2M和M35-1未在EN 12516-1或ASME B16.34标准中列出。PN和CL名称只用于表示相关持压性能。

图7. 材料压力 / 温度曲线

表5. 阀内件（密封，轴和轴承）的最大允许关闭压降

注意：不要超过阀门或相配法兰的 EN 或 ASME 压力 / 温度等级。

阀内件	温度, °C	DN						
		50	80	100	150	200	250	300
		Bar						
PTFE 密封 PEEK/PTFE 轴承	-45 至 65	51.7	51.7	51.7	51.7	51.7	35.2	41.4
	93	48.5	48.5	48.5	48.5	48.5	35.0	41.4
	121	38.6	38.6	38.6	38.6	38.6	33.8	38.6
	149	28.7	28.7	28.7	28.7	28.7	28.7	28.7
	191	13.8	13.8	13.8	13.8	13.8	13.8	13.8
	204	10.3	10.3	10.3	10.3	10.3	10.3	10.3
	232	3.4	3.4	3.4	3.4	3.4	3.4	3.4
UHMWPE 密封 PEEK/PTFE 轴承	-17 至 37	51.7	51.7	51.7	51.7	51.7	35.2	41.8
	66	38.6	38.6	38.6	38.6	38.6	35.1	38.6
	93	25.9	25.9	25.9	25.9	25.9	25.9	25.9
金属密封 ⁽¹⁾ 金属轴承	-28 至 93	18.5	16.5	13.9	12.8	11.0	6.8	7.0
	149	16.9	16.5	13.9	12.8	11.0	6.8	7.0
	204	15.8	16.5	13.9	12.8	11.0	6.8	7.0
	260	14.5	16.5	13.9	12.8	11.0	6.8	7.0
	316	13.8	16.5	13.9	12.8	11.0	6.8	7.0
	371	13.2	16.5	13.9	12.8	11.0	6.8	6.9
	427	12.5	16.5	13.9	12.8	11.0	6.8	6.6
454	12.1	16.5	13.9	12.8	11.0	6.8	6.5	
阀内件	温度, °F	NPS						
		2	3	4	6	8	10	12
		Psi						
PTFE 密封 PEEK/PTFE 轴承	-50 至 150	750	750	750	750	750	511	600
	200	704	704	704	704	704	508	600
	250	560	560	560	560	560	490	560
	300	416	416	416	416	416	416	416
	375	200	200	200	200	200	200	200
	400	150	150	150	150	150	150	150
	450	50	50	50	50	50	50	50
UHMWPE 密封 PEEK/PTFE 轴承	0 至 100	750	750	750	750	750	511	607
	150	560	560	560	560	560	509	560
	200	375	375	375	375	375	375	375
金属密封 ⁽¹⁾ 金属轴承	-20 至 200	268	239	202	185	159	99	102
	300	246	239	202	185	159	99	102
	400	230	239	202	185	159	99	102
	500	211	239	202	185	159	99	102
	600	200	239	202	185	159	99	102
	700	192	239	202	185	159	99	99
	800	181	239	202	185	159	99	96
850	176	239	202	185	159	99	94	

1. 表中所示为只适用于向前流向金属密封的压降值。反向流体的金属密封，请限制压降在 7 bar 以下 (100 psi)。

8580 型

产品样本
51.6:8580
2009年1月

表6. 采用PTFE密封和PEEK/PTFE轴承及Fisher® 2052执行机构的最大关闭压降

阀门尺寸		执行机构尺寸	最大关闭压降, BAR	
DN	2 bar 供压		4 bar 供压	
50	1	13	52	
80		3.7	35	
100		---	9.2	
80	2	52	52	
100		38	52	
150		6.7	30	
200		---	10	
100	3	52	52	
150		42	52	
200		16	47	
250		4.1	24	
300		---	13	
阀门尺寸		执行机构尺寸	最大关闭压降, PSIG	
NPS	30 psig 供压		60 psig 供压	
2	1	185	750	
3		54	514	
4		---	133	
3	2	750	750	
4		555	750	
6		97	427	
8		---	140	
4	3	750	750	
6		609	750	
8		229	674	
10		60	343	
12		---	184	

表7. 尺寸和重量

阀门尺寸, 压力等级		A	E	F		G		K	R	S ⁽¹⁾	T	U	W	近似重量 ⁽²⁾	
				对夹式	单法兰	对夹式	单法兰							对夹式	单法兰
mm													kg		
DN50/ NPS 2	PN10-40/ CL150-300	43	187.5	150	---	109	---	125	102	12.7	117	---	14	4.7	6.7
DN80/ NPS 3	PN10-40/ CL150-300	47/48 ⁽³⁾	187.5	196	196	133	133	130	134	15.9	117	---	14	7.5	11.2
DN100/ NPS 4	PN10-40/ CL150-300	53	214.4	222	226	122	147	172	162	19.1	152	32	14	12.5	17.6
DN150/ NPS 6	PN10-40/ CL150-300	57	214.4	270	300	147	182	205	218	25.4	152	32	14	15.7	26.5
DN200/ NPS 8	PN10-16/ CL150	61	208	327	342	235	235	258	271	31.8	235	46	18	30.2	40.2
	PN25-40/ CL300	73	208	358	364	235	235	258	285	31.8	235	46	18	33.9	46.0
DN250/ NPS 10	PN10-16/ CL150	69	208	390	395	228	269	270	324	31.8	235	46	18	38.9	50.5
	PN25-40/ CL300	83	208	400	450	275	275	270	345	31.8	235	46	18	51.8	79.2
DN300/ NPS 12	PN10-16/ CL150	78	208	381	467	309	309	304	381	38.1	235	46	18	68.7	98.3
	PN25-40/ CL300	92	208	410	512	309	309	304	410	38.1	235	46	18	76.6	104.6
Inches													lbs		
DN50/ NPS 2	PN10-40/ CL150-300	1.69	7.38	5.91	---	4.29	---	4.92	4.02	0.50	4.62	---	0.55	10	15
DN80/ NPS 3	PN10-40/ CL150-300	1.85/ 1.89 ⁽³⁾	7.38	7.72	7.72	5.24	5.24	5.12	5.28	0.63	4.62	---	0.55	17	25
DN100/ NPS 4	PN10-40/ CL150-300	2.09	8.44	8.74	8.90	4.80	5.79	6.77	6.38	0.75	6.00	1.25	0.55	28	39
DN150/ NPS 6	PN10-40/ CL150-300	2.24	8.44	10.63	11.81	5.79	7.17	8.07	8.58	1.00	6.00	1.25	0.55	35	58
DN200/ NPS 8	PN10-16/ CL150	2.40	8.19	12.87	13.46	9.25	9.25	10.16	10.67	1.25	9.25	1.81	0.71	67	89
	PN25-40/ CL300	2.87	8.19	14.09	14.33	9.25	9.25	10.16	11.22	1.25	9.25	1.81	0.71	75	102
DN250/ NPS 10	PN10-16/ CL150	2.72	8.19	15.35	15.55	8.98	10.59	10.63	12.76	1.25	9.25	1.81	0.71	86	111
	PN25-40/ CL300	3.27	8.19	15.75	17.72	10.83	10.83	10.63	13.58	1.25	9.25	1.81	0.71	114	175
DN300/ NPS 12	PN10-16/ CL150	3.07	8.19	15.00	18.39	12.17	12.17	11.97	15.00	1.50	9.25	1.81	0.71	151	217
	PN25-40/ CL300	3.62	8.19	16.14	20.16	12.17	12.17	11.97	16.14	1.50	9.25	1.81	0.71	169	231

1. 该公称阀门的阀轴直径是指穿过填料函的阀轴直径。如选用费希尔执行机构, 请使用此直径。
2. 只用于阀门组件。
3. 只用于48 mm的CL150和CL300单法兰。

8580 型

产品样本
51.6:8580
2009年1月

表8. 直线螺栓尺寸

阀门尺寸	Y					
	压力等级					
	CL150	CL300	PN10	PN16	PN25	PN40
DN80 / NPS 3	4 X 5 / 8-11	8 X 3 / 4-10	8 X M20X2.5			
DN100 / NPS 4	8 X 5 / 8-11	8 X 3 / 4-10	8 X M16X2			8 X M20X2.5
DN150 / NPS 6	8 X 3 / 4-10	12 X 3 / 4-10	8 X M20X2.5			8 X M24X3
DN200 / NPS 8	8 X 3 / 4-10	12 X 7 / 8-9	8 X M20X2.5	12 X M20X2.5	12 X M24X3	12 X M27X3
DN250 / NPS 10	12 X 7 / 8-9	16 X 1-8	12 X M20X2.5	12 X M24X3	12 X M27X3	12 X M30X3.5
DN300 / NPS 12	12 X 7 / 8-9	16 X 1-1/8-8	12 X M20X2.5	12 X M23X3	16 X M27X3	16 X M30X3.5

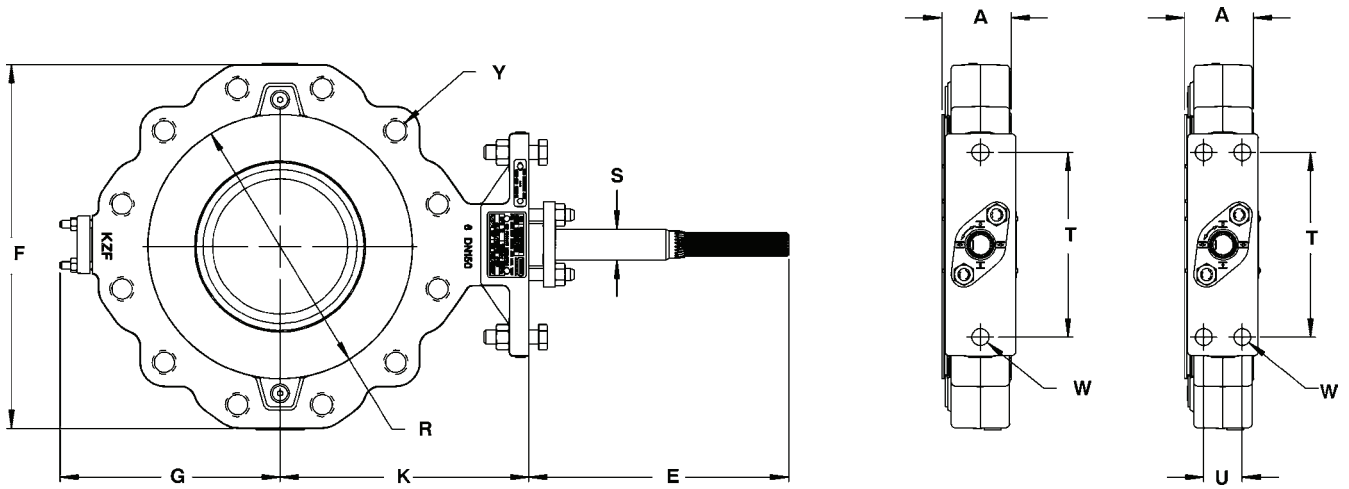


图8. Fisher® 8580, 单法兰阀门的尺寸

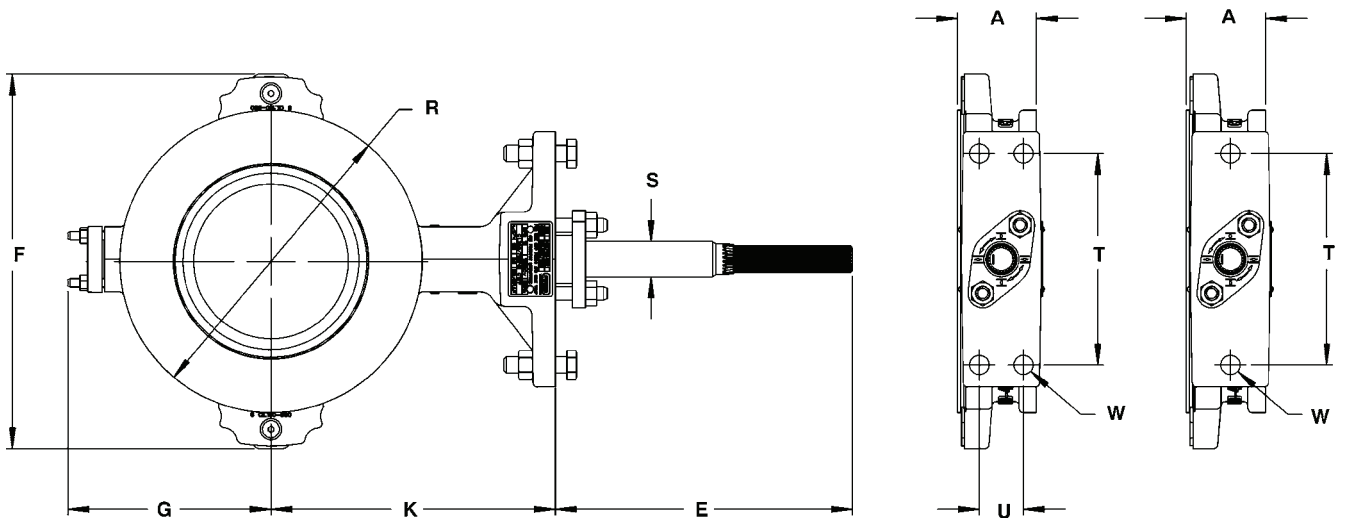


图9. Fisher® 8580, 对夹式阀门的尺寸

流量系数

表9. Fisher® 8580 阀门

阀门尺寸		系数	阀门旋转, 角度								
DN	NPS		10	20	30	40	50	60	70	80	90
50	2	C _v	2.28	7.7	21.5	35.5	51	58.9	62.4	78.3	83.7
		K _v	1.97	6.7	18.6	30.7	44.1	50.9	53.9	67.7	72.3
		F _d	0.16	0.21	0.21	0.25	0.29	0.32	0.36	0.37	0.39
		F _L	---	0.91	0.84	0.76	0.73	0.78	0.80	0.68	0.66
		X _T	---	0.76	0.53	0.39	0.39	0.52	0.54	0.39	0.35
80	3	C _v	3.50	22.1	46.3	73.1	120	147	181	239	275
		K _v	3.02	19.1	40.0	63.2	103.7	127	156	206	238
		F _d	0.10	0.17	0.23	0.27	0.32	0.33	0.41	0.47	0.51
		F _L	0.77	0.81	0.79	0.79	0.69	0.70	0.67	0.62	0.58
		X _T	0.46	0.60	0.54	0.55	0.40	0.37	0.35	0.29	0.23
100	4	C _v	9.40	48.8	90.6	137	171	224	297	397	484
		K _v	8.12	42.2	78.3	118	148	194	257	343	418
		F _d	0.10	0.18	0.23	0.28	0.33	0.38	0.43	0.50	0.53
		F _L	0.9	0.83	0.80	0.77	0.77	0.74	0.68	0.62	0.58
		X _T	0.48	0.47	0.48	0.48	0.46	0.39	0.32	0.26	0.22
150	6	C _v	26.2	99.1	181	283	401	543	717	951	1000
		K _v	22.6	85.6	156	245	346	469	619	822	864
		F _d	0.10	0.18	0.26	0.31	0.36	0.40	0.43	0.47	0.49
		F _L	0.82	0.79	0.77	0.74	0.72	0.68	0.66	0.61	0.58
		X _T	0.44	0.48	0.52	0.48	0.42	0.36	0.32	0.26	0.22
200	8	C _v	44.6	138	285	457	698	994	1390	2190	2550
		K _v	38.5	119	246	395	603	859	1201	1892	2203
		F _d	0.13	0.20	0.25	0.31	0.37	0.43	0.47	0.51	0.55
		F _L	0.86	0.94	0.82	0.71	0.68	0.67	0.61	0.54	0.47
		X _T	0.49	0.43	0.54	0.52	0.45	0.36	0.31	0.18	0.14
250	10	C _v	72.0	225	423	729	1150	1720	2440	3370	3720
		K _v	62.2	194	365	630	994	1486	2108	2912	3214
		F _d	0.12	0.18	0.23	0.26	0.36	0.41	0.45	0.57	0.54
		F _L	0.89	0.78	0.82	0.75	0.70	0.66	0.60	0.55	0.50
		X _T	0.53	0.42	0.57	0.49	0.41	0.32	0.23	0.18	0.16
300	12	C _v	128	401	733	1220	1800	2490	3380	4470	5080
		K _v	111	346	633	1054	1555	2151	2920	3862	4389
		F _d	0.13	0.19	0.25	0.31	0.38	0.44	0.47	0.50	0.53
		F _L	0.83	0.73	0.74	0.70	0.69	0.66	0.61	0.51	0.50
		X _T	0.41	0.34	0.46	0.42	0.36	0.30	0.24	0.18	0.16

8580 型

2052 执行机构规格和构成材料

见表 10 和表 11。

表 10. Fisher® 2052 执行机构规格

规格	
执行机构安装连接	花键轴连接, ISO5211 支架式执行机构连接 尺寸 1: F07, 尺寸 2: F10, 尺寸 3: F14
执行机构尺寸	见产品样本 61.1:2052
压力连接件	见产品样本 61.1:2052
操作压 ⁽¹⁾	见产品样本 61.1:2052
输出扭矩	尺寸 1: 50.8 N·m (450 lbf·in) 尺寸 2: 209.0 N·m (1850 lbf·in) 尺寸 3: 565.0 N·m (5000 lbf·in) 扭矩的变化范围不可大于 PDTO (下推开式) 和 PDTC (下推关式) 之间的 10%
使用寿命	执行机构弹簧经过了 30 多万次接近最大安全负载的循环疲劳测试, 并达到 10 多万次的 80 °C (176 °F) 的测试符合 PSA 要求的 100 万次满行程循环
执行机构温度性能 ⁽¹⁾	-45 至 80 °C (-50 至 176 °F), 可选薄膜结构低至 -45 °C (-49 °F)
作用方式	PDTC 和 PDTO 作用方式之间可实地转换; 左侧安装或右侧安装; 倾向任何角度
重量	尺寸 1: 22.2 kg (49 lb) 尺寸 2: 71.1 kg (157 lb) 尺寸 3: 105.7 kg (233 lb)
可用控制器 / 定位器	DVC2000、DVC6000、3620
可用配件	846、646、2625 和 67C 系列, 开关
手轮	顶装手轮: 只可用于尺寸 1 和 2 和执行机构 可分离手轮: 用于尺寸 1、2 和 3 的执行机构
操作锁定	可用客户提供的挂锁锁定执行机构处于弹簧失效位置。

1. 不可超过该手册中的压力 / 温度限制及所有可用的阀门标准或代码限制。

表 11. 材料 (其他执行机构部件)

部件	材料
壳体	钢
罩笼	铸铁
薄膜	标准镍和尼龙
杆	韧铁
薄膜盘	铸铁

表 12. Fisher® 8580 阀门开启扭矩要求

阀内件配置: PEEK/PTFE 轴承软密封										
阀门尺寸	阀轴直径	扭矩, N·m								
		关闭 ΔP_{max}								
DN	mm	3 bar	7 bar	10 bar	15 bar	20 bar	25 bar	35 bar	45 bar	50 bar
50	12.7	21.4	23.7	25.3	28.1	30.9	33.7	39.3	44.9	47.6
80	15.9	23.4	27.5	30.5	35.6	40.7	45.7	55.9	66.1	71.1
100	19.1	32.7	40.9	47.0	57.3	67.5	77.8	98.3	119	129
150	25.4	67.9	86.9	101	125	149	172	220	268	291
200	31.8	112	150	179	226	274	321	416	511	559
250	31.8	203	270	319	402	485	568	733	---	---
300	38.1	353	431	490	589	687	785	982	1179	---
阀内件配置: PEEK/PTFE 轴承金属密封										
阀门尺寸	阀轴直径	扭矩, N·m								
		关闭 ΔP_{max}								
NPS	Inch	50 psid	100 psid	150 psid	200 psid	300 psid	400 psid	500 psid	600 psid	700 psid
2	1/2	192	209	226	243	277	311	345	379	430
3	5/8	211	242	273	304	366	428	490	552	645
4	3/4	298	360	423	485	610	735	860	985	1173
6	1	620	765	910	1055	1345	1635	1925	2215	2650
8	1-1/4	1030	1320	1610	1900	2480	3060	3620	4220	5090
10	1-1/4	1865	2370	2875	3380	4390	5400	6410	---	---
12	1-1/2	3200	3800	4400	5000	6200	7400	8600	9800	---
阀内件配置: PEEK/PTFE 轴承金属密封										
阀门尺寸	阀轴直径	扭矩, N·m								
		关闭 ΔP_{max}								
DN	mm	3 bar	7 bar	10 bar	15 bar	20 bar	25 bar	35 bar	45 bar	50 bar
50	12.7	37.3	42.4	46.2	52.5	---	---	---	---	---
80	15.9	62.9	73.5	81.5	94.7	108	121	---	---	---
100	19.1	103	124	140	167	193	220	---	---	---
150	25.4	204	262	306	378	450	---	---	---	---
200	31.8	373	501	596	755	914	---	---	---	---
250	31.8	579	782	935	---	---	---	---	---	---
300	38.1	850	1184	---	---	---	---	---	---	---
阀内件配置: PEEK/PTFE 轴承金属密封										
阀门尺寸	阀轴直径	扭矩, N·m								
		关闭 ΔP_{max}								
NPS	Inch	50 psid	100 psid	150 psid	200 psid	300 psid	400 psid	500 psid	600 psid	700 psid
2	1/2	336	374	413	451	---	---	---	---	---
3	5/8	567	648	729	810	972	1134	---	---	---
4	3/4	935	1096	1258	1419	1742	2065	---	---	---
6	1	1866	2307	2748	3189	4071	---	---	---	---
8	1-1/4	3430	4400	5370	6340	8280	---	---	---	---
10	1-1/4	5325	6875	8425	---	---	---	---	---	---
12	1-1/2	7850	10400	---	---	---	---	---	---	---

8580 型

产品样本
51.6:8580
2009年1月

表 13. 基于执行机构输出扭矩的适配 Fisher® 2052 执行机构

阀内件配置：PEEK/PTFE 轴承软密封											
阀门尺寸	阀轴直径	ΔP_{max}									
DN	mm	3 bar	7 bar	10 bar	15 bar	20 bar	25 bar	35 bar	45 bar	50 bar	
50	12.7	尺寸 1									
80	15.9	尺寸 1					尺寸 2				
100	19.1	尺寸 1			尺寸 2						
150	25.4	尺寸 2						尺寸 3			
200	31.8	尺寸 2			尺寸 3					不存在	
250	31.8	尺寸 3					不存在				
300	38.1	尺寸 3				不存在					
阀门尺寸	阀轴直径	ΔP_{max}									
NPS	Inch	50 psid	100 psid	150 psid	200 psid	300 psid	400 psid	500 psid	600 psid	750 psid	
2	1/2	尺寸 1									
3	5/8	尺寸 1					尺寸 2				
4	3/4	尺寸 1			尺寸 2						
6	1	尺寸 2						尺寸 3			
8	1-1/4	尺寸 2			尺寸 3					不存在	
10	1-1/4	尺寸 3					不存在				
12	1-1/2	尺寸 3				不存在					
阀内件配置：PEEK/PTFE 轴承金属密封											
阀门尺寸	阀轴直径	ΔP_{max}									
DN	mm	3 bar	7 bar	10 bar	15 bar	20 bar	25 bar	35 bar	45 bar	50 bar	
50	12.7	尺寸 1			尺寸 2		不存在				
80	15.9	尺寸 2					不存在				
100	19.1	尺寸 2					不存在				
150	25.4	尺寸 3			不存在						
200	31.8	尺寸 3			不存在						
250	31.8	不存在									
300	38.1	不存在									
阀门尺寸	阀轴直径	ΔP_{max}									
NPS	Inch	50 psid	100 psid	150 psid	200 psid	300 psid	400 psid	500 psid	600 psid	750 psid	
2	1/2	尺寸 1			尺寸 2		不存在				
3	5/8	尺寸 2					不存在				
4	3/4	尺寸 2					不存在				
6	1	尺寸 3			不存在						
8	1-1/4	尺寸 3			不存在						
10	1-1/4	不存在									
12	1-1/2	不存在									

2052 执行机构特征

- **设计紧凑，体积较小的执行机构**——确保减小阀门/执行机构总体尺寸，从而给那些对空间要求较高的小型工厂提供更多选择。

- **兼容 DVC2000 和 DVC6000 数字控制器和 3620 型定位器**——这种新型执行机构通过一个无接触的磁矩阵可接受从杆端安装的 DVC2000 那里接受反馈。DVC6000 和 3620 采取侧装，通过凸轮和反馈臂反馈信息。

- **夹紧杆减少传动死区**——夹紧杆与单枢轴连接耦合，花键轴阀门减少执行机构和阀门之间的传动死区。费希尔®旋转控制阀门组件的典型性累积式死区会导致 0.5% 或更少的变化量。

- **无需弹簧预紧力**——新型内嵌式弹簧设计无需设置弹簧预紧力。这也简化了执行机构的选择过程，见表 13。

- **具有可选插件的 ISO 5211 安装方式**——该执行机构现在可直接安装在无键轴上，如方形或双 D 型轴。这使该执行机构可以安装在更广范围的阀门上，并具有更强的控制性能。

- **可选锁定特征与可调限位开关**——具有调节或改变行程范围而不需拆除执行机构或增加其他额外部件的性能。该可选锁定特征将杆锁定在弹簧失效位置。

- **无铝材的失效防护装置**——如果发生火灾，该机制中的所有钢部件有助于确保执行机构完整性。

- **标准粉末漆层**——艾默生过程管理粉末漆层为所有的外部钢件提供了良好的防腐保护。

- **NAMUR VDE/VDI 3845 附件安装标准**——符合全球标准确保大多数附件的兼容性，确保快速及方便安装。

- **现场可转换作用方式**——执行机构/阀门组件的作用方式可以在下推开和下推关作用方式之间转换，反之亦然，不需要任何额外部件。

- **可分离和顶部安装手轮**——可用(不适于顶部安装的型号 3 的执行机构除外)。

注意

艾默生，艾默生过程管理和任何其附属实体都不承担产品的选择、使用和维修责任。产品的选择、使用和维修责任由购买者和最终用户承担。

EVNIRO-SEAL 和 Fisher 都是费希尔阀门国际 LLC 所拥有的品牌。该公司是艾默生电器有限公司的艾默生过程管理的下属公司。Emerson Process Management、Emerson 和艾默生的标识都是艾默生电器有限公司的商务及服务标志。所有这些品牌的所有权都归其代表者所有。该产品包含以下两个或更多专利权：5,129,625; 5,131,666; 5,542,681; 5,299,812; 5,056,757; 5,230,498 和 5,568,983 或其他未决专利权。

本出版物的内容仅作参考而已，尽管已经一切努力确保内容的准确性，但这些内容绝不该看作对本书介绍的产品或服务，或者它们的使用或适用性，或明或暗的证明或担保，我们保留随时修改或完善该产品的设计或规格的权利而无需通知各方。

艾默生，艾默生过程管理和任何其附属实体都不承担产品的选择、使用和维修责任。产品的选择、使用和维修责任由购买者和最终用户承担。

艾默生过程控制有限公司

详情，请联系艾默生过程管理阀门分部：

北京市雅宝路 10 号凯威大厦 13 层

P.C. 100020

Tel: 010 5821 1188

Fax: 010 5821 1100

www.Fisher.com

© 费希尔控制设备国际有限公司，2009 年；版权所有

