

Fisher® POSI-SEAL® A81 旋转阀

配有FieldQ®齿轮齿条执行机构(如图1)的Fisher® POSI-SEAL® A81 旋转阀可提供自动开关, 执行四分之一周旋转。它可用于弹簧复位和双作用活塞设计(的执行器)。

阀体满足 PN10 至 PN40 等级, CL150 至 CL300 等级标准。端面到端面的尺寸以及凸面法兰连接尺寸和凸面尺寸符合 EN593, API609 和 MSS-SP68 标准。管线对中片可保证同样的对夹式阀体能够装配到不同的标准的管道结构中。(ASME 和 EN 等级)。

A81 旋转阀具有采用软密封或金属密封的偏心蝶板特征, 提供强大的关闭能力。密封互换功能技术使相同阀体可以使用软密封和金属密封。

执行机构尺寸和选择过程得以改进, 新设计中的选型只需要从表格中读取一些信息即可完成。

目录

A81 特征	2
A81 阀门规格及结构材料	3
表	
阀内件与标准结构材料相结合	3
材料温度性能	6
材料压力 / 温度曲线	7
基于阀内件的最大允许关闭压降	9
尺寸和重量	10
流量系数	12
FieldQ 执行机构特征	13
表	
A81 阀门开启扭矩要求	14

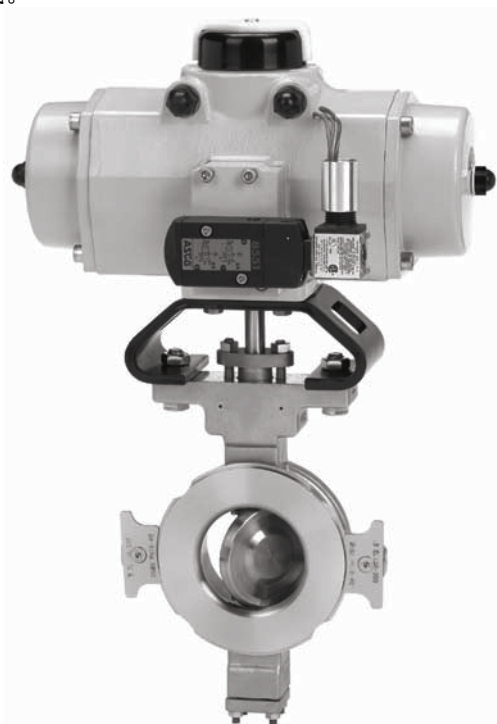


图1. 配有FieldQ执行机构的Fisher® A81 阀门



A81 阀

A81 特征

- **四分之一周旋转性能**——该阀门具有方形的轴至执行机构连接件,具有自动开关和四分之一周旋转的性能。

- **全球标准**——该阀门符合 API, ASME 和 EN 标准,使其适用于全球领域。

- **标准的 PEEK/PTFE 轴承**——内嵌 PTFE 的 PEEK 轴承是一种已获专利的低摩擦力和低磨损轴承。它使阀门可以在高压降的情况下维持低力矩地长期循环工作。该“嵌入式”轴承设计使维护快速,易行。

- **改良阀轴与蝶板之间的销连接**——改进的膨胀销系统保证了蝶板与轴之间坚固、耐用的连接。这降低了驱动系统的滞后和磨损,优化了长期性能。它也使拆卸和维修快速、简单,不需任何特殊工具。

- **新弹簧负载轴**——从动轴上的弹簧可为驱动机构和蝶板提供支持,使轴可以安装在水平及垂直方向,而不会损坏性能和循环周期。它增强了执行机构的左侧安装和右侧安装能力,可以任意安装。

- **最佳防外漏能力**——可选的 ENVIRO-SEAL® 填料系统,采用非常光滑的轴表面和动载荷设计以提供经过改良的密封、导向和负载力传输功能。ENVIRO-SEAL 系统的密封性能可以将排量控制在 100ppm (parts per million) 以下。

- **酸性工况性能**——阀内件和螺栓材料都是适用于酸性液体和气体工况的。这些结构符合 NACE MR0175-2002, MR0103 和 MR0175/ISO 15156 标准。

- **简易安装**——管线对夹使管线法兰螺栓可以简易安装,并使对夹式阀门位于管线中心。终端连接件符合 EN 和 ASME 标准。

- **无关压降的优良关闭性能**——无论流体方向的如何,具有辅压密封性能的 S31600 (316 不锈钢) 密封环和双向 PTFE 密封环可确保关闭。

- **可现场转换阀门的动作类型**——执行机构 / 阀门组件的动作是可以从下推打开式向下推关闭式转换的,或反之亦然,且不增加零件。

- **长密封寿命**——偏心蝶板的开闭通道使蝶板与密封环的接触最小化,从而降低密封件磨损不当的摩擦和关闭力矩要求。参见图 3。

- **可靠的法兰垫片表面**——密封压盖螺钉和固定夹位于密封压盖的垫片表面之外。缠绕垫片或平垫片都可安装在密封压盖表面和管线法兰之间。

- **轴和阀体采用整体连接**——标准的阀门结构包括传导式填料,从而能提供危险区域的电连接。

- **标准粉末喷涂**——艾默生过程管理®粉末喷涂可为所有钢件提供最佳防腐保护。

- **耐高温能力**——配有合适阀内组件的阀门可在高温下工作。较小的操作力矩—等百分比蝶板减少了蝶板的开启力矩。

- **阀轴定位部分**——阀轴定位部分为阀轴提供了更多保护。密封垫圈套、防脱环和阀轴凹槽相互作用所用使阀轴紧固在阀体上 (见图 2)。

- **行程指示器**——通过将指示器直线连接在阀轴上,可以得知行程位置;同时在密封垫圈套上可显示蝶板位置标识。

A81 阀的规格和结构材料

见表 1 和表 2。

表 1. Fisher® A81 阀门规格

规格		EN	ASME
阀体尺寸		DN50、80、100、150、200、250 和 300	NPS2、3、4、6、8、10 和 12
压力等级		按照 EN 12516-1 标准为 PN10 至 40	按照 ASME B16.34 标准为 CL150/300
阀体材料		EN 1.0619 钢	WCC 钢
		EN 1.4409 不锈钢	CF3M (316L) 不锈钢
		CW2M ⁽¹⁾	CW2M ⁽¹⁾
		M35-1 ⁽¹⁾	M35-1 ⁽¹⁾
蝶板材料	PTFE 密封	EN 1.4409 不锈钢	CF3M 不锈钢
		CW2M	CW2M
		M35-1	M35-1
	金属或 UHMWPE 密封	镀铬 EN 1.4409 不锈钢	镀铬 CF3M 不锈钢
端面连接		依照 EN1092-1 要求与凸面法兰配用	依照 ASME B16.5 要求与凸面法兰配用
阀体样式		对夹式（无法兰）和带有螺纹孔的单法兰式	
端面到端面尺寸		符合 MSS SP68, API609 和 EN558 标准	
密封等级		PTFE 或 UHMWPE 密封环 - 密封等级可达 ANSI/FCI70-2 和 IEC60534-4 标准的 VI 级	
		S31600 (316 SST) 密封环 - 泄漏量小于最大流通能力的 0.001% 密封等级可达 ANSI/FCI70-2 和 IEC60534-4 标准等级四的 1/10.	
流向		标准流向（正向流）是指密封压盖朝向上游方向；在指定压降限制的情况下也允许反向流	
流量特性		近似线性流量特性	
蝶板转向		逆时针 90 度旋转打开（从执行机构一侧观看）	
轴直径和近似重量		参见表 6	
1. 这些材料未在 EN 12516-1 或 ASME B16.34 标准中列出。压力 / 温度等级参见图 7。			

表 2. 材料（其他阀体部件）

部件	材料
轴和销	S17400 (17-4PH) 不锈钢, S20910 (XM-19) 不锈钢, N10276, N05500
防脱环	N07718
密封	装有 S31600 (316 不锈钢) 或 R30003 弹簧的 PTFE 或 UHMWPE。金属密封采用含有石墨垫片的 316 不锈钢
轴承	PEEK/PTFE, R30006 (合金 6)
填料	PTFE/ 碳填 PTFE (标准), 石墨铸模带, ENVIRO-SEAL PTFE 填料, ENVIRO-SEAL 石墨填料
从动弹簧	具有填碳的 PEEK 或 S31600 弹簧座的 N07718
螺栓连接	B8M 2 级, B7M, N05500, N07718
螺帽	8M, 2HM, N04400, N10276

表 3. 阀芯与标准结构材料相结合

阀体材料	轴材料	蝶板材料	轴承	密封材料
1.0619 & WCC	S17400 H1075	1.4409 & CF3M	PEEK/PTFE	PTEE
		1.4409 & 镀铬 CF3M	PEEK/PTFE 合金 6	UHMWPE 金属
1.4409 & CF3M	S20910	1.4409 & CF3M	PEEK/PTFE	PTEE
		1.4409 & 镀铬 CF3M	PEEK/PTFE 合金 6	UHMWPE 金属
CW2M	N10276	CW2M	PEEK/PTFE	PTFE
M35-1	N05500	M35-1	PEEK/PTFE	PTFE

A81 阀

产品样本
21.1:A81
2009年1月

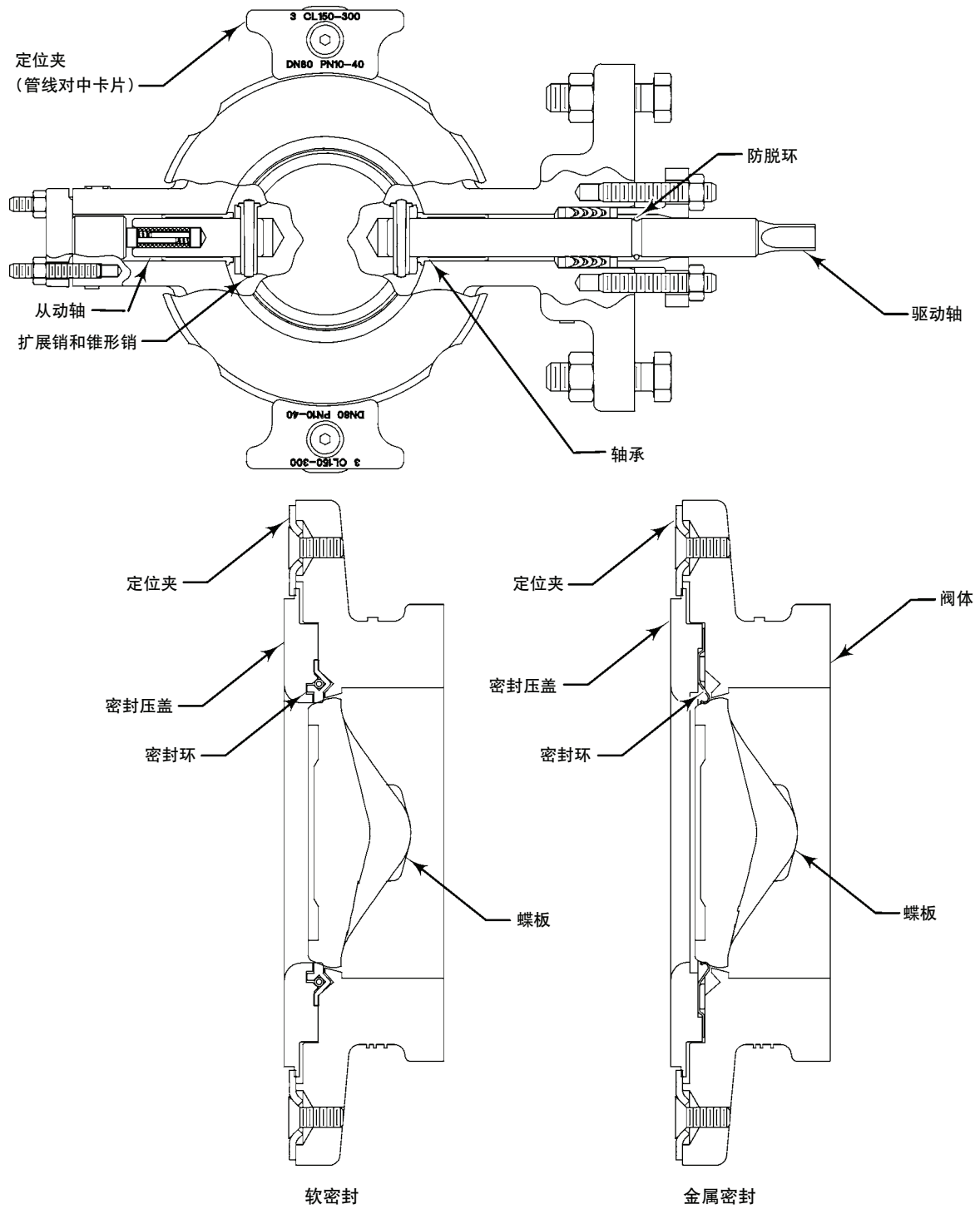


图2. 典型的 Fisher® A81 阀结构明细图

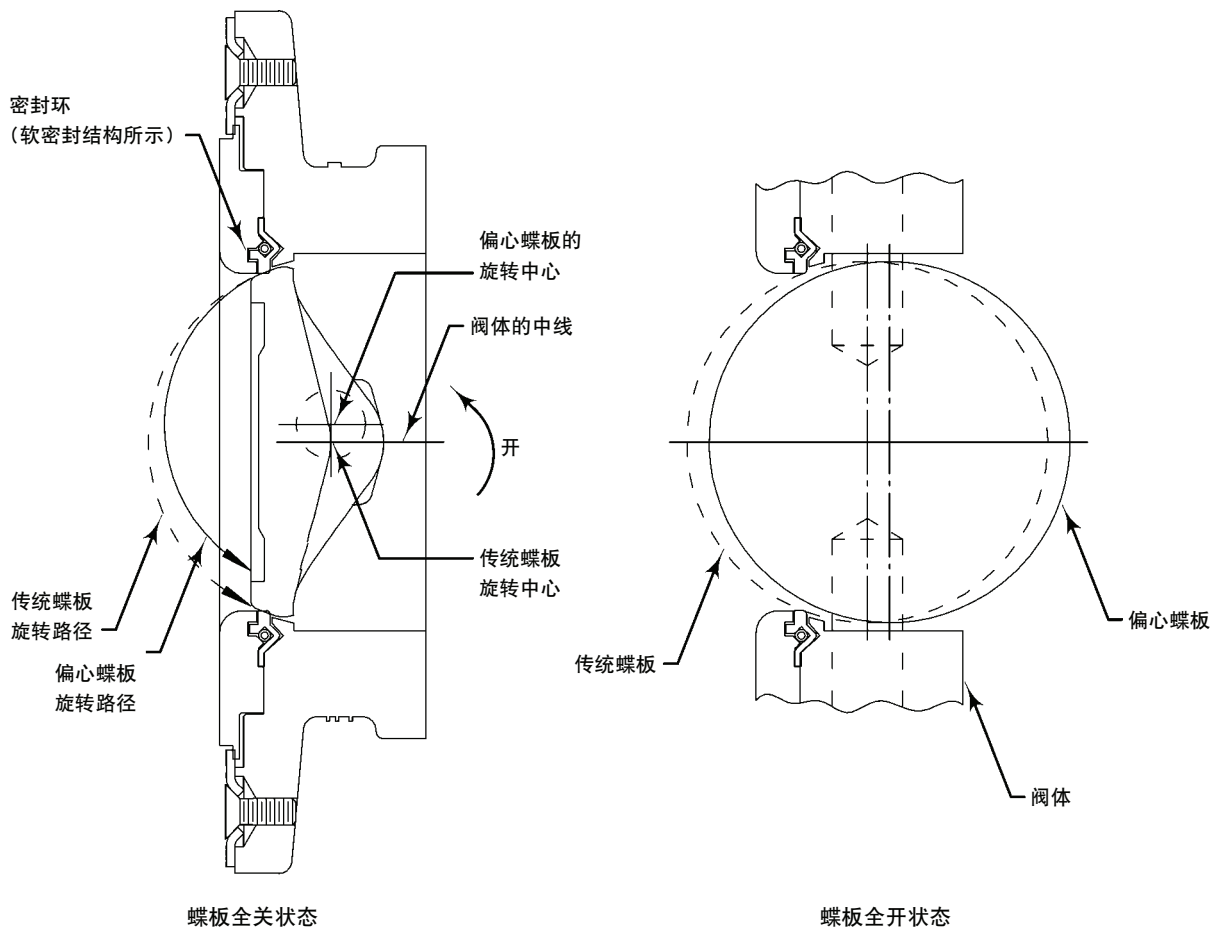


图3. 蝶板运动对比

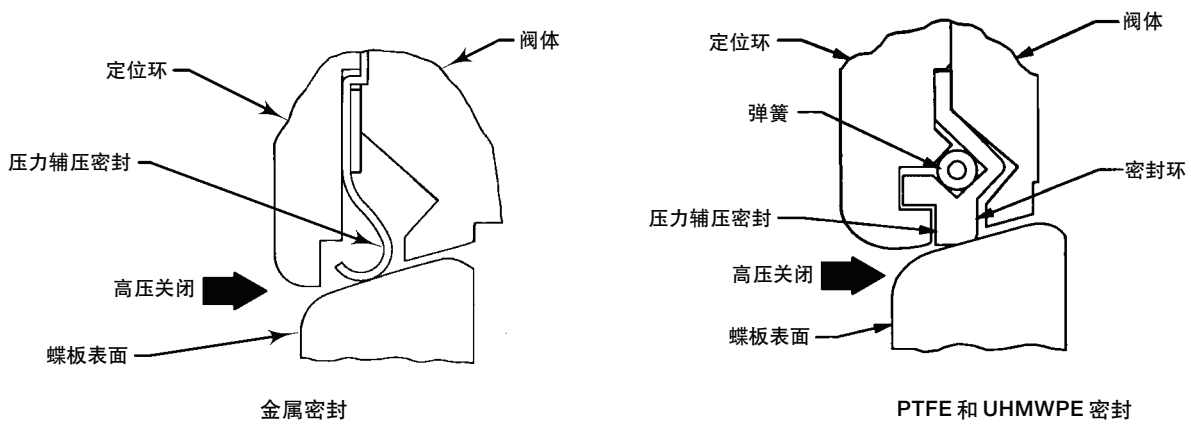


图4. 可用的密封配置

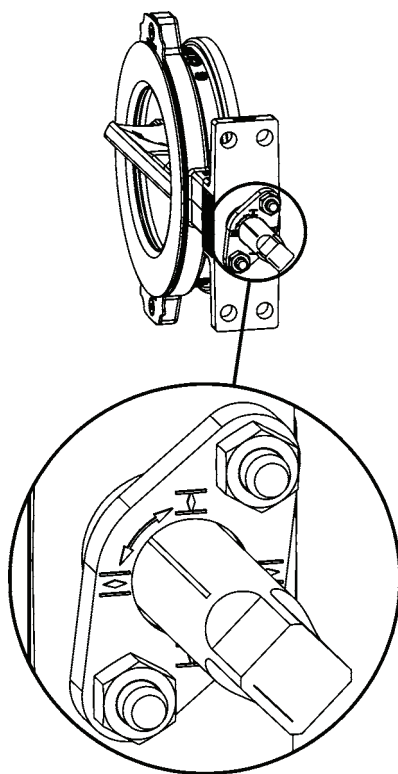


图5. 行程指示器

表4. 材料温度性能

材料					温度限制 ⁽¹⁾	
EN 材料						
阀体	轴	轴承线和管套	密封	填料	°C	°F
1.0619 钢	S17400 或 S20910	PEEK/PTFE	PTFE	PTFE 或石墨	-10 至 232	14 至 450
			UHMWPE	PTFE 或石墨	-10 至 93	14 至 200
		R30006 (合金 6)	金属	石墨	-10 至 260	14 至 500
			金属	石墨	-10 至 400 ⁽²⁾	14 至 752 ⁽²⁾
1.4409 不锈钢	S20910	PEEK/PTFE	PTFE	PTFE 或石墨	-10 至 232	14 至 450
			UHMWPE	PTFE 或石墨	-10 至 93	14 至 200
		R30006 (合金 6)	金属	石墨	-10 至 260	14 至 500
			金属	石墨	-10 至 500 ⁽²⁾	14 至 932 ⁽²⁾
CW2M	N10276	PEEK/PTFE	PTFE	PTFE	-10 至 232	14 至 450
M35-1	N05500	PEEK/PTFE	PTFE	PTFE	-10 至 232	14 至 450
ASME 材料						
阀体	轴	轴承线和管套	密封	填料	°C	°F
WCC 钢	S17400 或 S20910	PEEK/PTFE	PTFE	PTFE 或石墨	-29 至 232	-20 至 450
			UHMWPE	PTFE 或石墨	-18 至 93	0 至 200
		R30006 (合金 6)	金属	石墨	-29 至 260	-20 至 500
			金属	石墨	-29 至 427 ⁽²⁾	-20 至 800 ⁽²⁾
CF3M 不锈钢	S20910	PEEK/PTFE	PTFE	PTFE 或石墨	-46 至 232	-50 至 450
			UHMWPE	PTFE 或石墨	-18 至 93	0 至 200
		R30006 (合金 6)	金属	石墨	-129 至 260	-200 至 500
			金属	石墨	-129 至 454 ⁽²⁾	-200 至 850 ⁽²⁾
CW2M	N10276	PEEK/PTFE	PTFE	PTFE	-46 至 232	-50 至 450
M35-1	N05500	PEEK/PTFE	PTFE	PTFE	-46 至 232	-50 至 450

1. PN 系列法兰的最低允许温度为 -10°C (14 °F)。参见 EN13445-2 附 B 对于 PN 系列法兰低于 -10°C (14 °F) 的应用要求要求。
2. 如温度超过 316 °C (600 °F) 的应用, 请咨询艾默生过程管理销售办, 了解适当盘材料的选择。

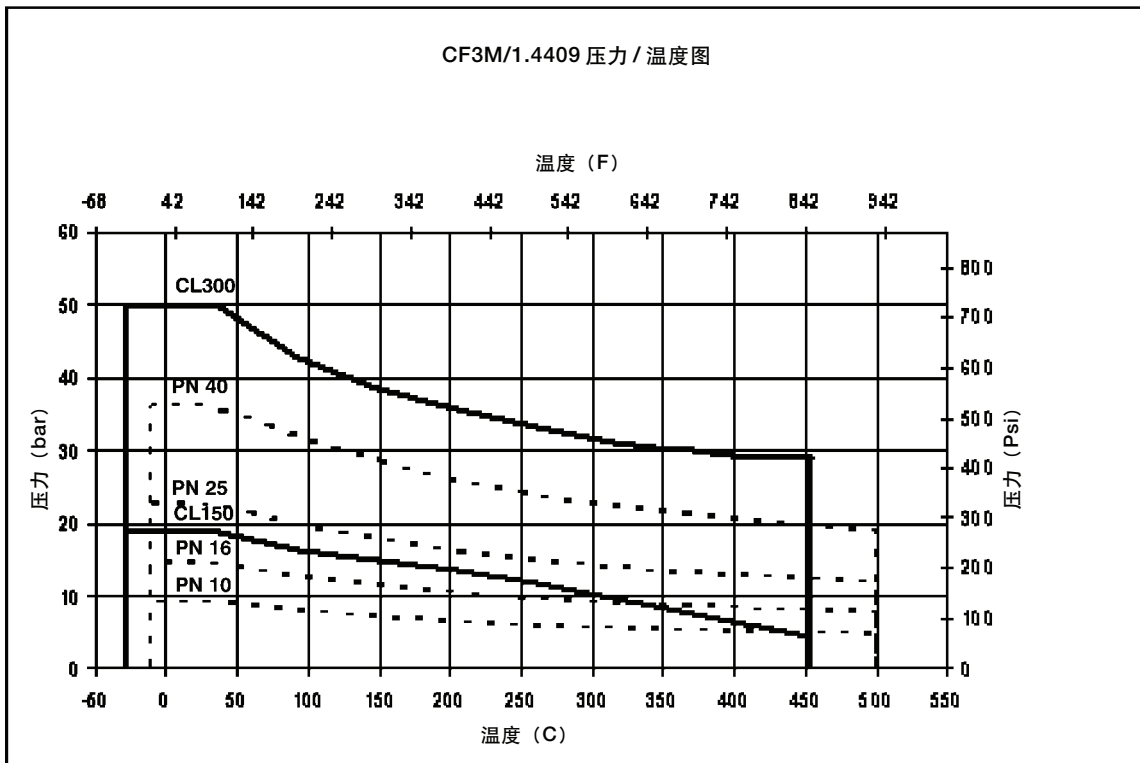
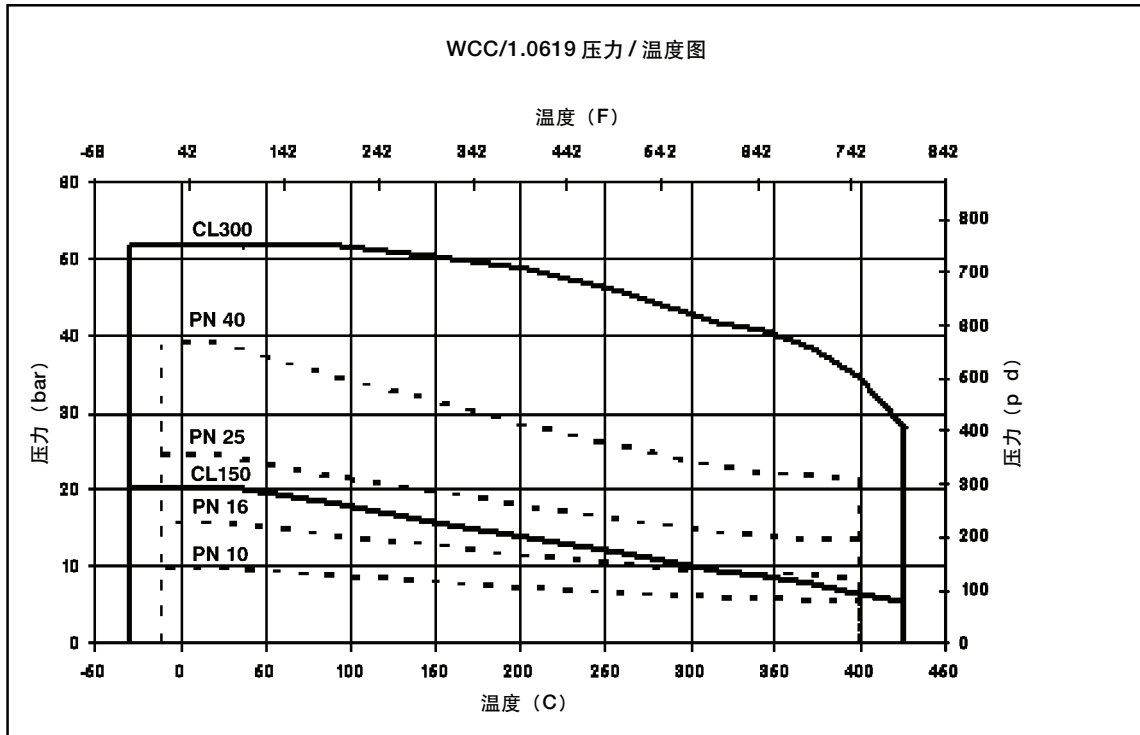
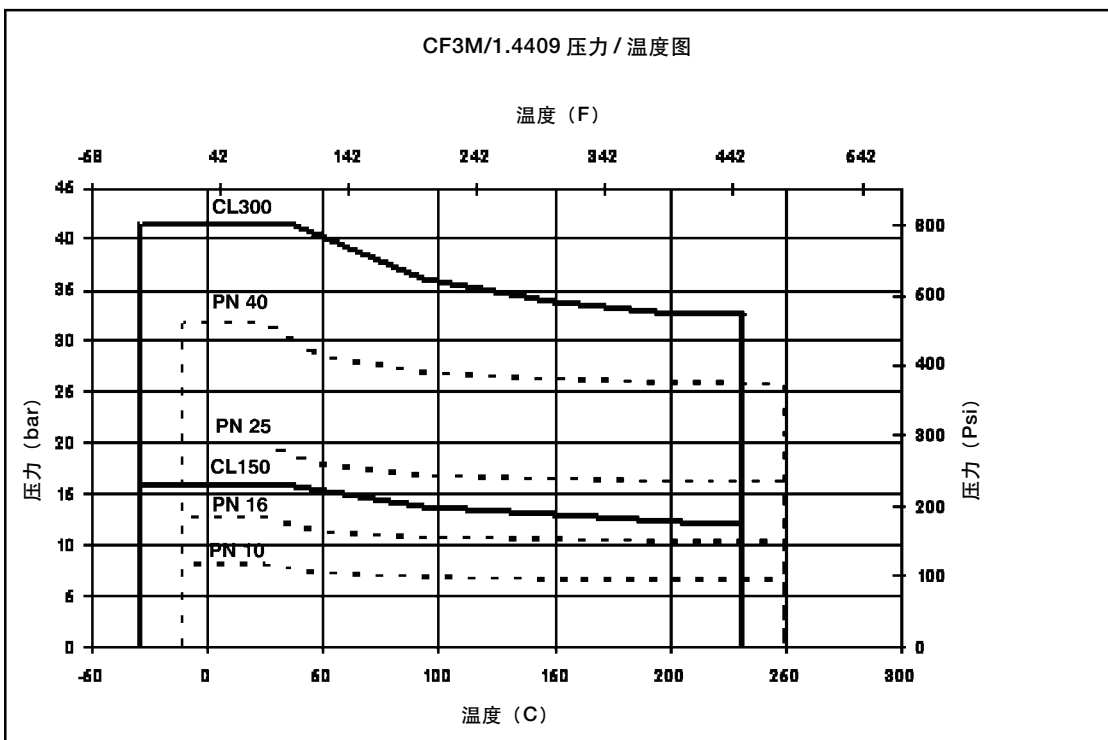
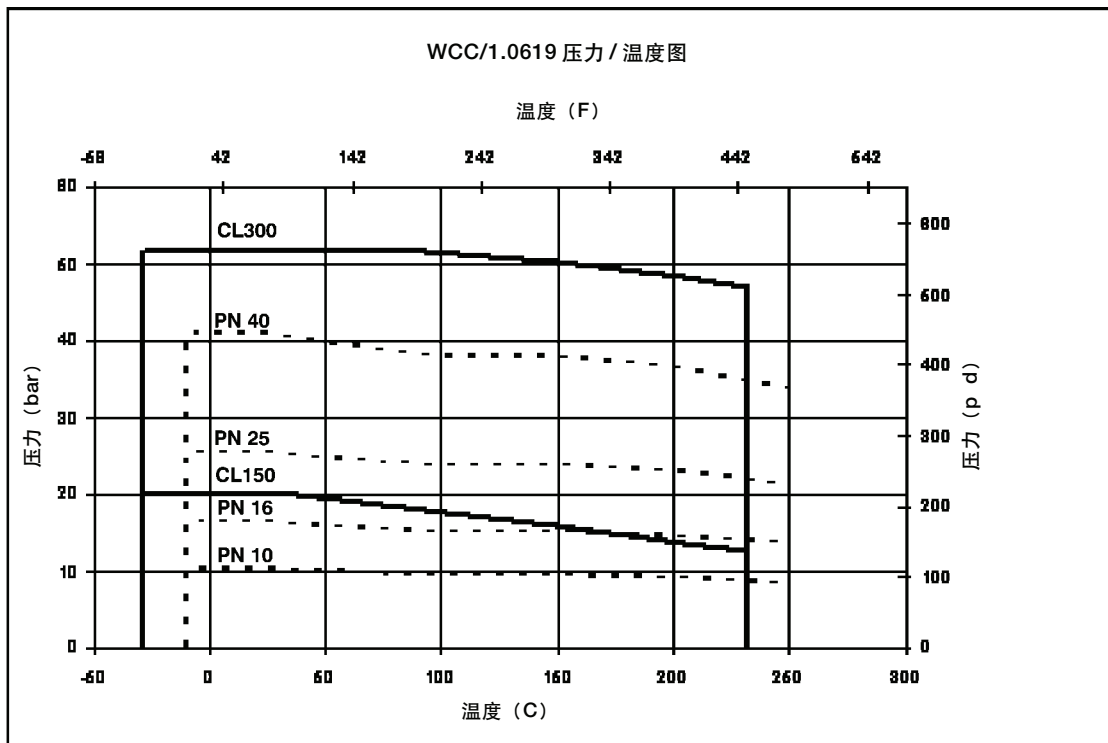


图6. 材料压力/温度曲线



1. CW2M 和 M35-1 都未在 EN 12516-1 或 ASME B16.34 标准中列出。PN 和 CL 代码只用于表示相关保温性能。

图7. 材料压力/温度曲线

表5. 基于阀内件（密封件，轴和轴承）的最大允许关闭压降

注意：不可超过 EN 或 ASME 规定的阀门或配套法兰压力 / 温度等级

阀内件	温度, °C	DN						
		50	80	100	150	200	250	300
		Bar						
PTFE 密封 PEEK/PTFE 轴承	-45 至 65	51.7	51.7	51.7	51.7	51.7	35.2	41.4
	93	48.5	48.5	48.5	48.5	48.5	35.0	41.4
	121	38.6	38.6	38.6	38.6	38.6	33.8	38.6
	149	28.7	28.7	28.7	28.7	28.7	28.7	28.7
	191	13.8	13.8	13.8	13.8	13.8	13.8	13.8
	204	10.3	10.3	10.3	10.3	10.3	10.3	10.3
	232	3.4	3.4	3.4	3.4	3.4	3.4	3.4
UHMWPE 密封 PEEK/PTFE 轴承	-17 至 37	51.7	51.7	51.7	51.7	51.7	35.2	41.8
	66	38.6	38.6	38.6	38.6	38.6	35.1	38.6
	93	25.9	25.9	25.9	25.9	25.9	25.9	25.9
金属密封 ⁽¹⁾ 金属轴承	-28 至 93	18.5	16.5	13.9	12.8	11.0	6.8	7.0
	149	16.9	16.5	13.9	12.8	11.0	6.8	7.0
	204	15.8	16.5	13.9	12.8	11.0	6.8	7.0
	260	14.5	16.5	13.9	12.8	11.0	6.8	7.0
	316	13.8	16.5	13.9	12.8	11.0	6.8	7.0
	371	13.2	16.5	13.9	12.8	11.0	6.8	6.9
	427	12.5	16.5	13.9	12.8	11.0	6.8	6.6
454	12.1	16.5	13.9	12.8	11.0	6.8	6.5	
阀内件	温度, °F	NPS						
		2	3	4	6	8	10	12
		Psi						
PTFE 密封 PEEK/PTFE 轴承	-50 至 150	750	750	750	750	750	511	600
	200	704	704	704	704	704	508	600
	250	560	560	560	560	560	490	560
	300	416	416	416	416	416	416	416
	375	200	200	200	200	200	200	200
	400	150	150	150	150	150	150	150
	450	50	50	50	50	50	50	50
UHMWPE 密封 PEEK/PTFE 轴承	0 至 100	750	750	750	750	750	511	607
	150	560	560	560	560	560	509	560
	200	375	375	375	375	375	375	375
金属密封 ⁽¹⁾ 金属轴承	-20 至 200	268	239	202	185	159	99	102
	300	246	239	202	185	159	99	102
	400	230	239	202	185	159	99	102
	500	211	239	202	185	159	99	102
	600	200	239	202	185	159	99	102
	700	192	239	202	185	159	99	99
	800	181	239	202	185	159	99	96
850	176	239	202	185	159	99	94	

1. 表中所示为只适用于向前流向金属密封的压降值。反向流体的金属密封，请限制压降在 7 bar 以下 (100 psi)。

A81 阀

产品样本
21.1:A81
2009年1月

表6. 尺寸和重量

阀门尺寸 / 压力等级		A	C	D	E	F		G		K	R	S ⁽¹⁾	T	U	W	近似重量 ⁽²⁾	
						对夹式	单法兰	对夹式	单法兰							对夹式	单法兰
						mm											
DN50/ NPS2	PN10-40/ CL150-300	43	9	15	74	150	---	109	---	125	102	12.7	117	---	14	4.7	6.7
DN80/ NPS3	PN10-40/ CL150-300	47/ 48 ⁽³⁾	11	15	76	196	196	133	133	130	134	15.9	117	---	14	7.5	11.2
DN100/ NPS4	PN10-40/ CL150-300	53	14	19	103	222	226	122	147	172	162	19.1	152	32	14	12.5	17.6
DN150/ NPS6	PN10-40/ CL150-300	57	19	25	108	270	300	147	182	205	218	25.4	152	32	14	15.7	26.5
DN200/ NPS8	PN10-16/ CL150	61	22	30	109	327	342	235	235	258	271	31.8	235	46	18	30.2	40.2
	PN25-40/ CL300	73	22	30	109	358	364	235	235	258	285	31.8	235	46	18	33.9	46.0
DN250/ NPS10	PN10-16/ CL150	69	22	30	109	390	395	228	269	270	324	31.8	235	46	18	38.9	50.5
	PN25-40/ CL300	83	22	30	109	450	450	275	275	270	325	31.8	235	46	18	51.8	79.2
DN300/ NPS12	PN10-16/ CL150	78	27	35	114	467	467	309	309	304	381	38.1	235	46	18	68.7	98.3
	PN25-40/ CL300	92	27	35	114	512	512	309	309	304	410	38.1	235	46	18	76.6	105
		Inches														lbs	
DN50/ NPS2	PN10-40/ CL150-300	1.69	0.35	0.59	2.91	5.91	---	4.29	---	4.92	4.02	0.50	4.62	---	0.55	10	15
DN80/ NPS3	PN10-40/ CL150-300	1.85/ 1.89 ⁽³⁾	0.43	0.59	2.99	7.72	7.72	5.24	5.24	5.12	5.28	0.63	4.62	---	0.55	17	25
DN100/ NPS4	PN10-40/ CL150-300	2.09	0.55	0.75	4.06	8.74	8.90	4.80	5.79	6.77	6.38	0.75	6.00	1.25	0.55	28	39
DN150/ NPS6	PN10-40/ CL150-300	2.24	0.75	0.94	4.25	10.63	11.81	5.79	7.17	8.07	8.58	1.00	6.00	1.25	0.55	35	58
DN200/ NPS8	PN10-16/ CL150	2.40	0.87	1.18	4.29	12.87	13.46	9.25	9.25	10.16	10.67	1.25	9.25	1.81	0.71	67	89
	PN25-40/ CL300	2.87	0.87	1.18	4.29	14.09	14.33	9.25	9.25	10.16	11.22	1.25	9.25	1.81	0.71	75	102
DN250/ NPS10	PN10-16/ CL150	2.72	0.87	1.18	4.29	15.55	15.55	8.98	10.59	10.63	12.76	1.25	9.25	1.81	0.71	86	111
	PN25-40/ CL300	3.27	0.87	1.18	4.29	17.72	17.72	10.83	10.83	10.63	13.58	1.25	9.25	1.81	0.71	114	175
DN300/ NPS12	PN10-16/ CL150	3.07	1.06	1.38	4.49	15.00	18.39	12.17	12.17	11.97	15.00	1.50	9.25	1.81	0.71	151	217
	PN25-40/ CL300	3.62	1.06	1.38	4.49	16.14	20.16	12.17	12.17	11.97	16.14	1.50	9.25	1.81	0.71	169	231

1. 选择费尔执行机构时用该直径。
2. 只适用于阀门组件。
3. 48 mm 只用于 CL150 和 CL300 的单法兰。

表7. 连接螺栓尺寸

阀门尺寸	Y					
	压力等级					
	CL150	CL300	PN10	PN16	PN25	PN40
DN80 / NPS 3	4 X 5 / 8-11	8 X 3 / 4-10	8 X M20X2.5			
DN100 / NPS 4	8 X 5 / 8-11	8 X 3 / 4-10	8 X M16X2			8 X M20X2.5
DN150 / NPS 6	8 X 3 / 4-10	12 X 3 / 4-10	8 X M20X2.5			8 X M24X3
DN200 / NPS 8	8 X 3 / 4-10	12 X 7 / 8-9	8 X M20X2.5	12 X M20X2.5	12 X M24X3	12 X M27X3
DN250 / NPS 10	12 X 7 / 8-9	16 X 1-8	12 X M20X2.5	12 X M24X3	12 X M27X3	12 X M30X3.5
DN300 / NPS 12	12 X 7 / 8-9	16 X 1-1/8-8	12 X M20X2.5	12 X M23X3	16 X M27X3	16 X M30X3.5

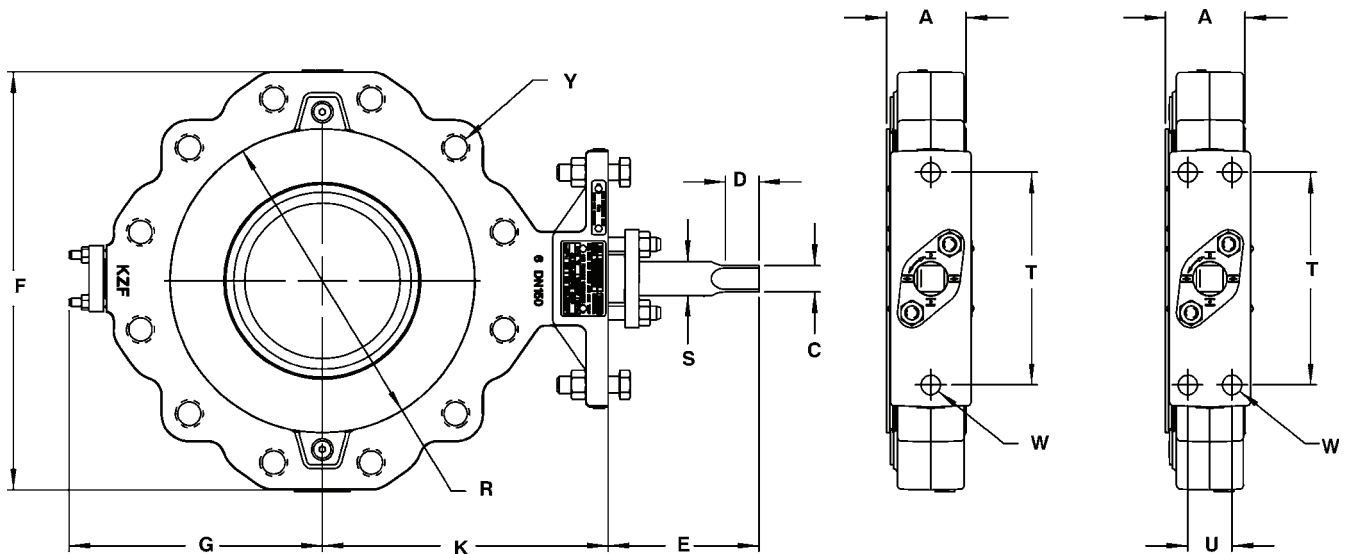


图8. Fisher® A81 尺寸, 单法兰阀门

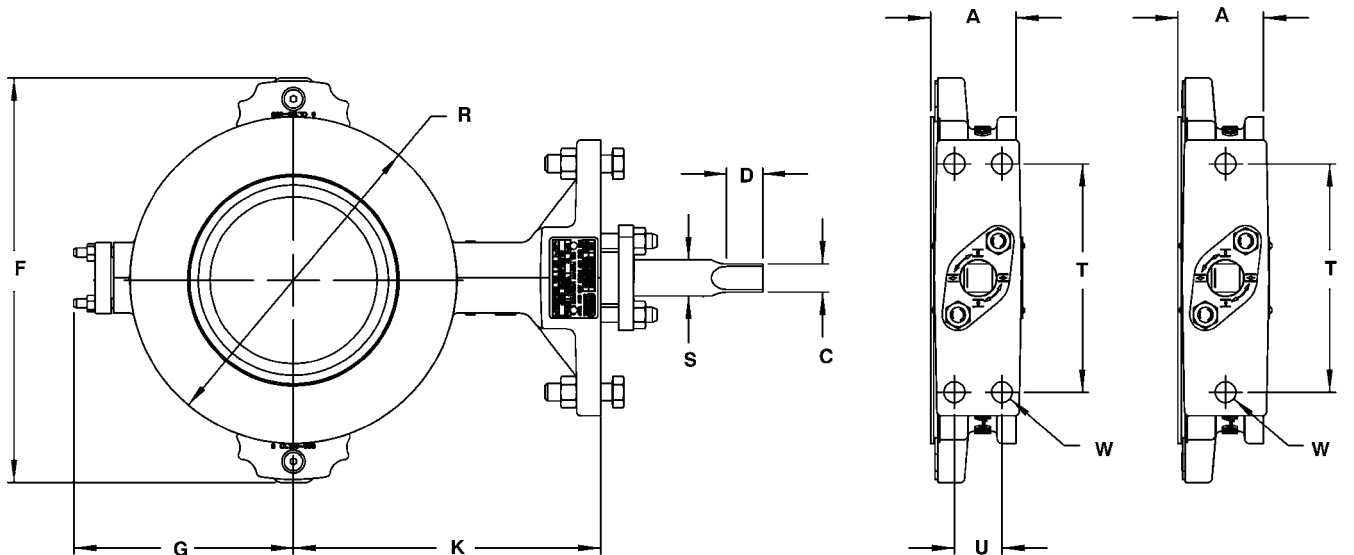


图9. Fisher® A81 尺寸, 对夹式阀门

A81 阀

流量系数

表8. Fisher® A81 阀门

阀门尺寸		系数	阀门旋转, 角度								
DN	NPS		10	20	30	40	50	60	70	80	90
50	2	C _v	2.28	7.7	21.5	35.5	51	58.9	62.4	78.3	83.7
		K _v	1.97	6.7	18.6	30.7	44.1	50.9	53.9	67.7	72.3
		F _d	0.16	0.21	0.21	0.25	0.29	0.32	0.36	0.37	0.39
		F _L	---	0.91	0.84	0.76	0.73	0.78	0.80	0.68	0.66
		X _T	---	0.76	0.53	0.39	0.39	0.52	0.54	0.39	0.35
80	3	C _v	3.50	22.1	46.3	73.1	120	147	181	239	275
		K _v	3.02	19.1	40.0	63.2	103.7	127	156	206	238
		F _d	0.10	0.17	0.23	0.27	0.32	0.33	0.41	0.47	0.51
		F _L	0.77	0.81	0.79	0.79	0.69	0.70	0.67	0.62	0.58
		X _T	0.46	0.60	0.54	0.55	0.40	0.37	0.35	0.29	0.23
100	4	C _v	9.40	48.8	90.6	137	171	224	297	397	484
		K _v	8.12	42.2	78.3	118	148	194	257	343	418
		F _d	0.10	0.18	0.23	0.28	0.33	0.38	0.43	0.50	0.53
		F _L	0.9	0.83	0.80	0.77	0.77	0.74	0.68	0.62	0.58
		X _T	0.48	0.47	0.48	0.48	0.46	0.39	0.32	0.26	0.22
150	6	C _v	26.2	99.1	181	283	401	543	717	951	1000
		K _v	22.6	85.6	156	245	346	469	619	822	864
		F _d	0.10	0.18	0.26	0.31	0.36	0.40	0.43	0.47	0.49
		F _L	0.82	0.79	0.77	0.74	0.72	0.68	0.66	0.61	0.58
		X _T	0.44	0.48	0.52	0.48	0.42	0.36	0.32	0.26	0.22
200	8	C _v	44.6	138	285	457	698	994	1390	2190	2550
		K _v	38.5	119	246	395	603	859	1201	1892	2203
		F _d	0.13	0.20	0.25	0.31	0.37	0.43	0.47	0.51	0.55
		F _L	0.86	0.94	0.82	0.71	0.68	0.67	0.61	0.54	0.47
		X _T	0.49	0.43	0.54	0.52	0.45	0.36	0.31	0.18	0.14
250	10	C _v	72.0	225	423	729	1150	1720	2440	3370	3720
		K _v	62.2	194	365	630	994	1486	2108	2912	3214
		F _d	0.12	0.18	0.23	0.26	0.36	0.41	0.45	0.57	0.54
		F _L	0.89	0.78	0.82	0.75	0.70	0.66	0.60	0.55	0.50
		X _T	0.53	0.42	0.57	0.49	0.41	0.32	0.23	0.18	0.16
300	12	C _v	128	401	733	1220	1800	2490	3380	4470	5080
		K _v	111	346	633	1054	1555	2151	2920	3862	4389
		F _d	0.13	0.19	0.25	0.31	0.38	0.44	0.47	0.50	0.53
		F _L	0.83	0.73	0.74	0.70	0.69	0.66	0.61	0.51	0.50
		X _T	0.41	0.34	0.46	0.42	0.36	0.30	0.24	0.18	0.16

FieldQ® 执行机构特征

- **简单、模块化结构**——使操作和维护更加简单。基本的执行机构模块包括活塞，齿条和齿轮，弹簧（用于弹簧复位式执行机构），机架和定位器。气动操作是通过 ASCO8551 电磁阀来完成的。电磁由 120VAC60HZ 或者 110VAC50HZ 的信号启动。它采取衬垫安装，不需支架。基本的执行机构特征位于可视的位置，双向旋转止动装置，平衡活塞设计和机械式活塞位置反馈系统。

- **三点中止系统**——三个填碳 PTFE 定为定位引导带可使轴承表面摩擦力较小以便活塞调节和支架支撑。消除活塞和气缸壁之间的金属对金属的接触，减少摩擦力获得优良循环使用寿命，光滑并且提供使活塞运动和最大驱动力。

- **平衡活塞设计**——作为设计的一部分，三个相同间隔的轴成表面被铸在每一个活塞中。支架和活塞结构平均轴承负载，优化齿轮啮合并减少活塞倾斜。每个

活塞拥有相同的弹簧驱动力，从而增强执行机构使用寿命。

- **多元化结构**——从双作用转化为弹簧复位式结构，或反过来，简单而且安全，这样减少配件需求。阀门/执行机构在安装现场同样是可以反向安装的。

- **双向止动调节器**——在 E 系列执行机构中，这种调节器是标准的。P 系列执行机构中采用了限位板的结构特征。

- **双活塞设计**——企业作用于普通齿轮传动装置上的力是平衡力。系统平衡的安装结构消除了阀杆，轴承，和碟版上的额外应力。

如需了解更多信息，请登录：

<http://www.emersonprocess.com/valveautomation/fieldq/index.html>

A81 阀

表9. Fisher® A81 阀门开启力矩要求

阀内件配置: PEEK/PTFE 轴承软密封										
阀门尺寸	阀轴直径	扭矩, N·m								
		关闭 ΔP_{max}								
DN	mm	3 bar	7 bar	10 bar	15 bar	20 bar	25 bar	35 bar	45 bar	50 bar
50	12.7	21.4	23.7	25.3	28.1	30.9	33.7	39.3	44.9	47.6
80	15.9	23.4	27.5	30.5	35.6	40.7	45.7	55.9	66.1	71.1
100	19.1	32.7	40.9	47.0	57.3	67.5	77.8	98.3	119	129
150	25.4	67.9	86.9	101	125	149	172	220	268	291
200	31.8	112	150	179	226	274	321	416	511	559
250	31.8	203	270	319	402	485	568	733	---	---
300	38.1	353	431	490	589	687	785	982	1179	---

阀内件配置: PEEK/PTFE 轴承金属密封										
阀门尺寸	阀轴直径	扭矩, N·m								
		关闭 ΔP_{max}								
NPS	Inch	50 psid	100 psid	150 psid	200 psid	300 psid	400 psid	500 psid	600 psid	700 psid
2	1/2	192	209	226	243	277	311	345	379	430
3	5/8	211	242	273	304	366	428	490	552	645
4	3/4	298	360	423	485	610	735	860	985	1173
6	1	620	765	910	1055	1345	1635	1925	2215	2650
8	1-1/4	1030	1320	1610	1900	2480	3060	3620	4220	5090
10	1-1/4	1865	2370	2875	3380	4390	5400	6410	---	---
12	1-1/2	3200	3800	4400	5000	6200	7400	8600	9800	---

阀内件配置: PEEK/PTFE 轴承金属密封										
阀门尺寸	阀轴直径	扭矩, N·m								
		关闭 ΔP_{max}								
DN	mm	3 bar	7 bar	10 bar	15 bar	20 bar	25 bar	35 bar	45 bar	50 bar
50	12.7	37.3	42.4	46.2	52.5	---	---	---	---	---
80	15.9	62.9	73.5	81.5	94.7	108	121	---	---	---
100	19.1	103	124	140	167	193	220	---	---	---
150	25.4	204	262	306	378	450	---	---	---	---
200	31.8	373	501	596	755	914	---	---	---	---
250	31.8	579	782	935	---	---	---	---	---	---
300	38.1	850	1184	---	---	---	---	---	---	---

阀内件配置: PEEK/PTFE 轴承金属密封										
阀门尺寸	阀轴直径	扭矩, N·m								
		关闭 ΔP_{max}								
NPS	Inch	50 psid	100 psid	150 psid	200 psid	300 psid	400 psid	500 psid	600 psid	700 psid
2	1/2	336	374	413	451	---	---	---	---	---
3	5/8	567	648	729	810	972	1134	---	---	---
4	3/4	935	1096	1258	1419	1742	2065	---	---	---
6	1	1866	2307	2748	3189	4071	---	---	---	---
8	1-1/4	3430	4400	5370	6340	8280	---	---	---	---
10	1-1/4	5325	6875	8425	---	---	---	---	---	---
12	1-1/2	7850	10400	---	---	---	---	---	---	---

注意

艾默生，艾默生过程管理和任何其附属实体都不承担产品的选择、使用和维修责任。产品的选择、使用和维修责任由购买者和最终用户承担。

EVNIRO-SEAL、FieldQ、POSI-SEAL 和 Fisher 都是费希尔控制设备国际有限公司 - 艾默生过程管理的一个分部拥有的标记。Emerson Process Management 和 Emerson 标记是艾默生电气公司的商标和服务标记。所有这些品牌的所有权都归其代表者所有。该产品包含以下一个或更多专利权：5,129,625；5,131,666；5,542,681；5,299,812；5,056,757；5,230,498 和 5,568,983 或其他未定专利权。

本出版物的内容仅作参考而已，尽管已经一切努力确保内容的准确性，但这些内容绝不该看作对本书介绍的产品或服务，或者它们的使用或适用性，或明或暗的证明或担保，我们保留随时修改或完善该产品的设计或规格的权利而无需通知各方。

艾默生，艾默生过程管理和任何其附属实体都不承担产品的选择、使用和维修责任。产品的选择、使用和维修责任由购买者和最终用户承担。

艾默生过程控制有限公司

详情，请联系艾默生过程管理阀门分部：

北京市雅宝路 10 号凯威大厦 13 层

P.C. 100020

Tel: 010 5821 1188

Fax: 010 5821 1100

www.Fisher.com

© 费希尔控制设备国际有限公司，2009 年；版权所有

