

ED、EAD 和 EDR 型 直通式控制阀

ED、EAD 和 EDR 型单座控制阀见图 1 至图 4，带平衡式阀芯、阀笼导向和金属对金属阀座，可用于过程压降和温度范围宽广的所有普通工况。这些普通用途的直通阀可用于多种液体和气体的调节或开关式控制。

easy-e® 阀门家族

ED、EAD 和 EDR 型是费希尔的工业控制阀中用途广泛的 easy-e® 家族的一部分。easy-e 阀门都具有下列特性：

- 有多种阀内件材质可选。
- 标准金属阀座，内件能承受温度达 427°C (800°F)
 - FGM 垫片
- 可互换的限流阀内件和全口径阀内件，能够满足对过程流量的不同要求。
- 不同的阀笼/阀芯型式为高度专门化的应用场合提供特殊的流量特性。标准的阀笼通常有三种不同的流量特性：
 - 快开
 - 线性
 - 等百分比
- Whisper Trim® I、Whisper Trim III 阀笼（图 10）和 WhisperFlo™ 阀笼（图 12）能降低气体介质工况里的空气动力噪音。
- 可选结构完全符合美国国家防腐蚀工程师协会的（NACE）推荐。见第 16 页。
- 填料函零部件的标准材质是 316 不锈钢（包括填料法兰、双头螺栓和螺母）。



图 1. 配备 667 型执行机构的 ED 型控制阀



ED 型

目录

特点	2
C-seal 阀内件简介	6
ENVIRO-SEAL [®] 和 HIGH-SEAL [™]	
填料系统	6
符合 NACE 标准 MR0175 的规定	16
参数表	
C-seal 密封关闭等级	5
可提供的结构	6
金属阀内件零部件的典型组合	7
WhisperFlo 金属阀内件零部件材质和	
阀体/阀内件的温度范围	8
所有其它零部件的材质和温度限制	11
阀体/阀内件的温度范围	14
上阀盖选择指南	15
最大流量系数	15
符合 NACE MR0175 规格 (酸性介质工况)	
的金属阀内件零部件材质	16
通径、阀芯行程、阀杆直径和	
支架凸台直径	17
符合 NACE 规格 MR0175 的	
螺栓连接材质和温度限	17
外型尺寸	19
技术规格	22
ENVIRO-SEAL 填料系统	
技术规格	24

特点

- **符合清洁空气法令**—可选用的 ENVIRO-SEAL 填料系统 (图 7) 提供优良的阀杆密封, 防止昂贵或危险的过程流体流失。ENVIRO-SEAL 填料系统的特点是采用聚四氟乙烯 (PTFE)、石墨或双重填料配合动态加载, 以减少填料的维护。

- **在高压降下保持平稳控制**—坚固的阀笼导向使得阀芯在阀行程的所有点上运行平稳。阀笼导向减少了振动和机械噪音。

- **初次投资获得更大的流通能力**—流线形流量通道提供更大的流通能力。与其他厂商的同样管线尺寸的直通阀相比, ED、EAD 和 EDR 型阀门可提供更大的流量。

- **平衡阀芯结构**—平衡阀芯结构可以配用费希尔的小型、低成本执行机构。因为尺寸标准化了, 还可以配用大多数标准的 easy-e 阀内件零部件, 所以削减了阀内件库存的费用。

- **IV 级或 V 级关闭时阀门的高温性能**—使用多道石墨活塞环 (图 2), 可以在 593 °C (1100 °F) 时实现 IV 级关断。

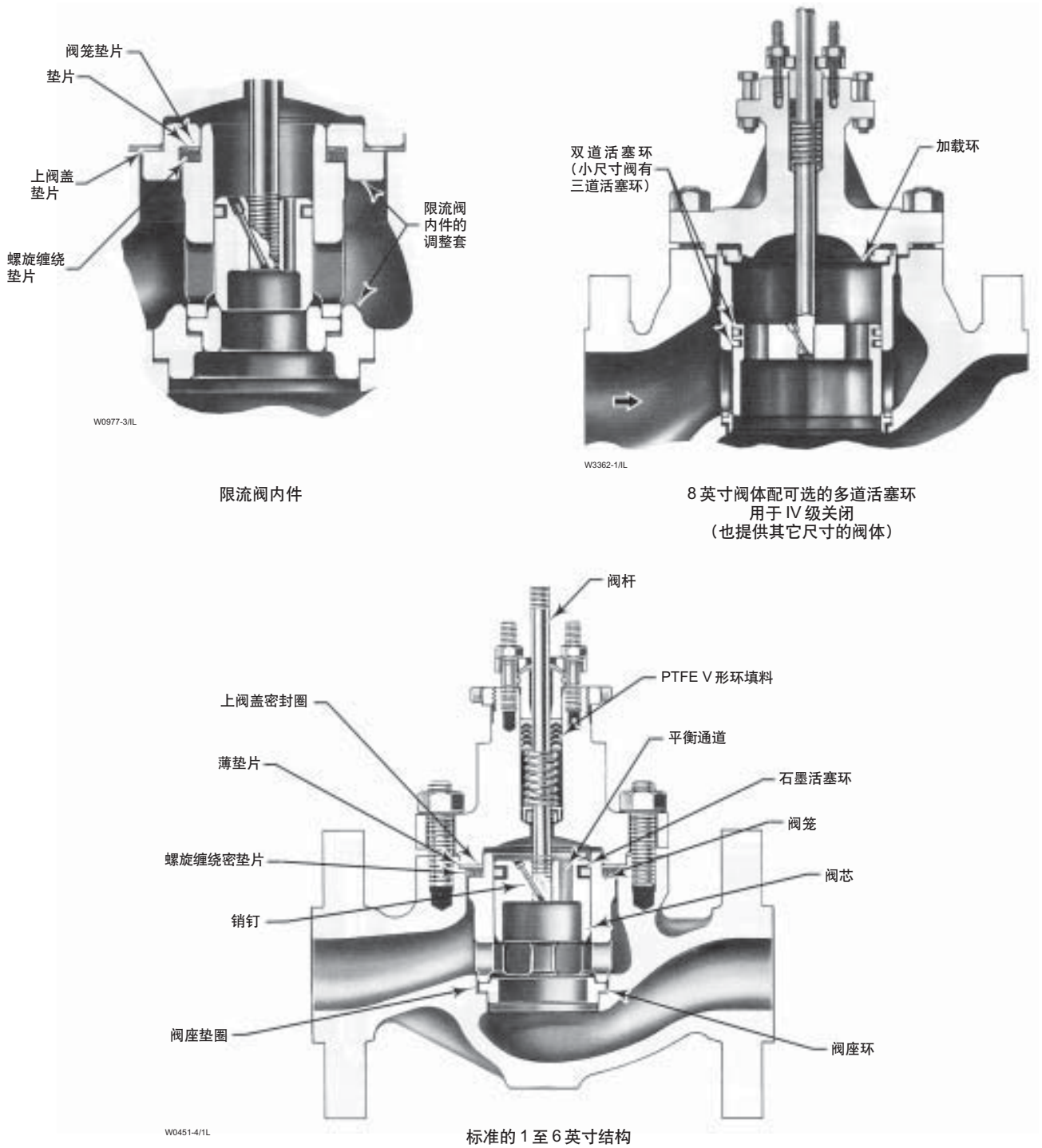
用 C-seal 阀内件 (见图 6) 可在高达 593 °C (1100 °F) 的温度下实现 V 级关断。

- **符合欧洲标准**—可按 EN/DIN 标准规定的尺寸提供各种阀门。见图 14。

- **可在酸性气体工况下工作**—可提供用于处理酸液和酸气工况的特殊的阀内件和螺栓连接材料。这些结构符合美国腐蚀工程师协会 (NACE) 的 MR0175 的推建。因为费希尔在材料采购和阀门制造方面的谨慎处理, 在大多数情况下, 不需要另外测试和文件资料就可保证符合 NACE 标准。

- **节约操作费用**—经过标准的硬化处理的不锈钢阀内件增加了耐磨性, 这意味着更长的使用寿命。

- **节约维护费用**—拆除阀内件部件时, 阀体仍可留在管线上。EDR 型阀门的特点也是容易进入阀体而无须拆除执行机构。



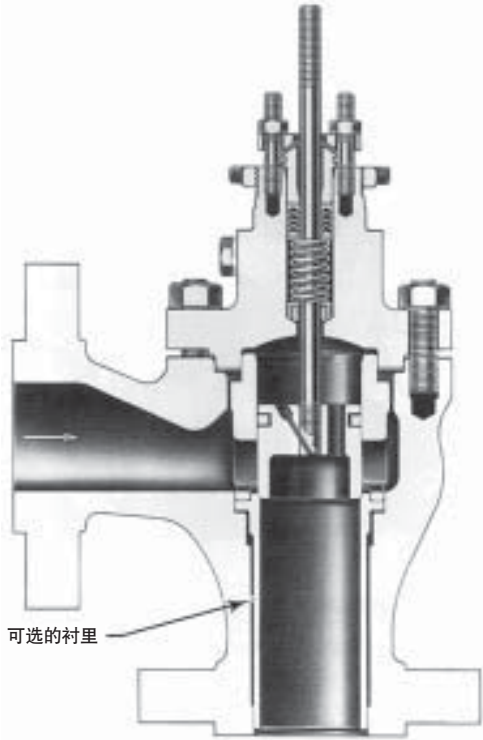
限流阀内件

8英寸阀体配可选的多道活塞环
用于IV级关闭
(也提供其它尺寸的阀体)

标准的1至6英寸结构

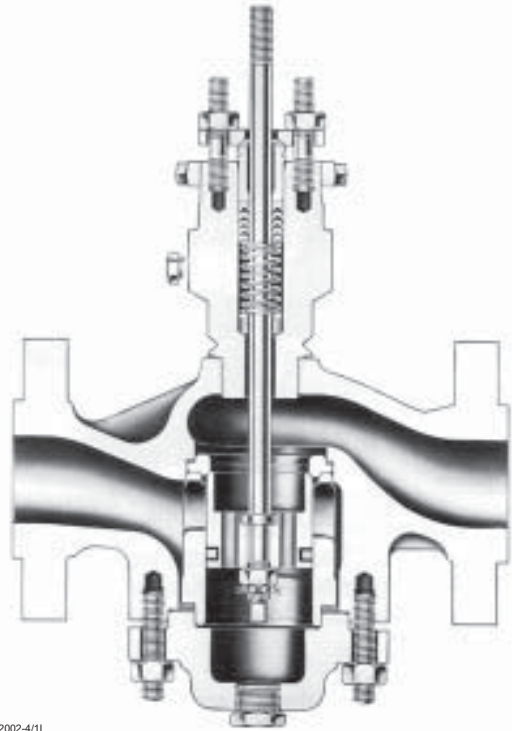
图2. ED型阀门剖面图

ED 型



W0969-4/1L

图 3. EAD 型阀门剖面图



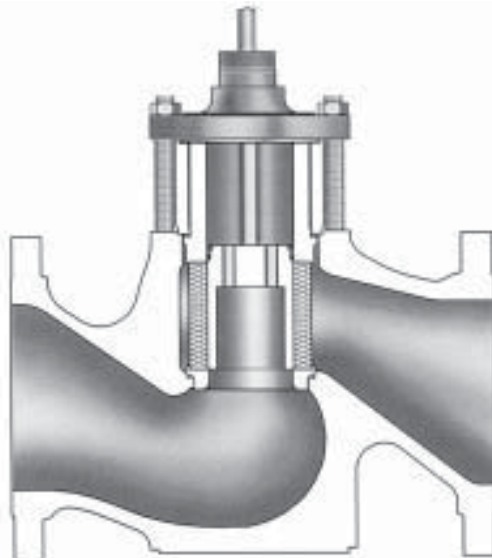
W2002-4/1L

图 4. EDR 型阀门剖面



W6980/1L

WhisperFlo 阀内件

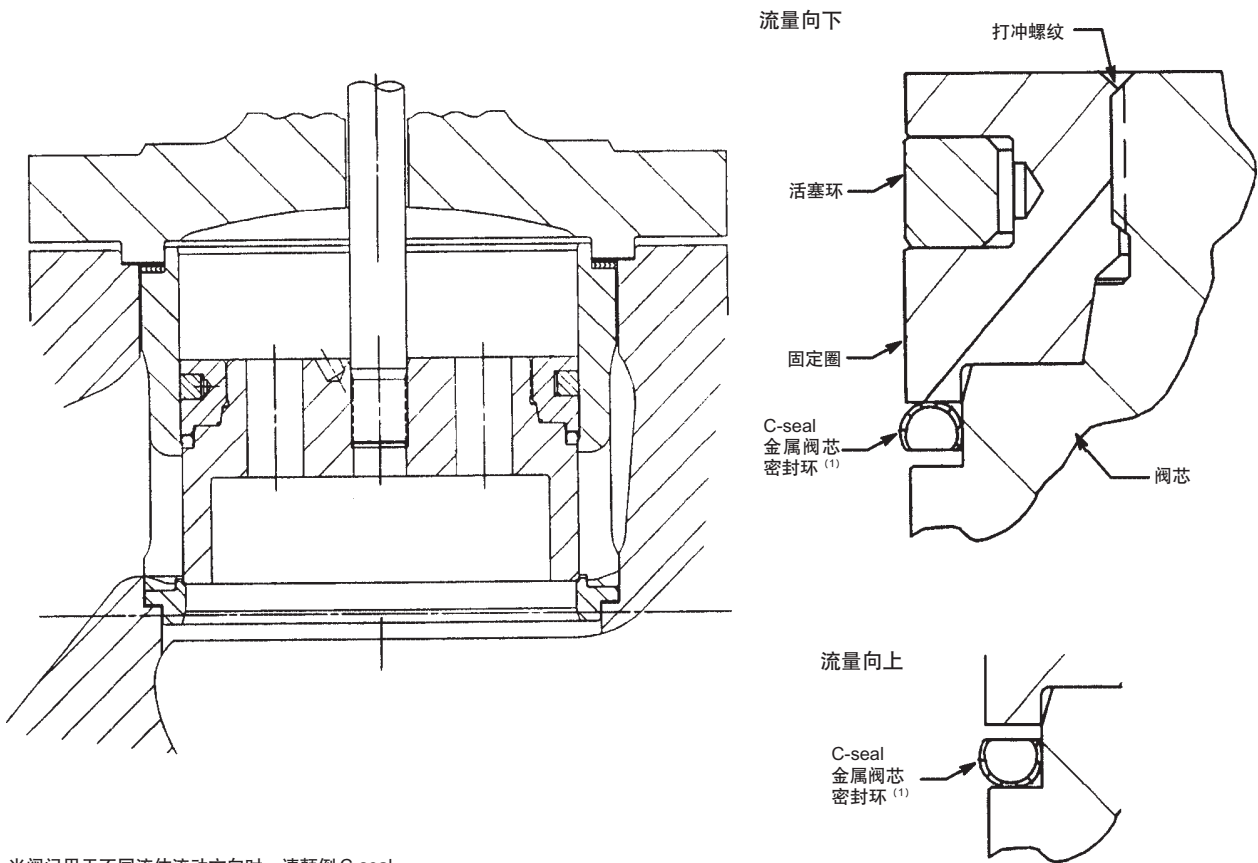


W6851/1L

图 5. 配有 WhisperFlo 空气动力学阀内件的典型阀门

表 1. C-seal 密封关闭等级

阀门型号 (等级)	阀门尺寸		通径		阀笼型式	ANSI 泄漏等级
	英寸	mm	英寸	mm		
ED 型 (Class 150-600)	2-1/2	73	2-7/8		等百分比,线性,Whisper I, Cav III 1 级	V 级至 593 °C (1100°F) [对通径73至203.2mm(2-7/8至8英寸)配可选的C-seal密封阀内件]
	3	87.3	3-7/16			
	3	73	2-7/8		Cav III 2 级	
	4	73	2-7/8			
	4	73	2-7/8		等百分比,线性,Whisper I, Cav III 1 级	
	4	111.1	4-3/8			
	6	136.5	5-3/8		Whisper III (A3, B3, C3,D3),Cav III 2 级	
	6	177.8	7		等百分比,线性,Whisper I, Cav III 1 级	
	8	177.8	7		Cav III,2 级	
	8	203.2	8		等百分比,线性,Whisper I, Cav III 1 级	



注:
1. 当阀门用于不同流体流动方向时, 请颠倒 C-seal 阀芯密封环的方向以获得正确的关闭等级。

A6889/IL

图 6. C-seal 密封阀内件

ED 型

表 2. 可提供的结构

型式	阀门尺寸 英寸	阀体材质和端部连接端形式 ⁽¹⁾								
		碳钢、合金钢或不锈钢阀体						铸铁阀体		
		螺纹连接	RF 或 RTJ 法兰连接			对接焊 连接	承插焊 连接	螺纹 连接	125 级 FF 法兰连接	250 级 RF 法兰连接
			150 级	300 级	600 级					
ED	1, 1-2/ 或 2	x	x	x	x	x	x	x	x	x
	1-1/4	x	---	---	---	---	---	---	---	---
	2-1/2, 3, 4, 6 或 8	---	x	x	x	x	---	---	x	x
EAD	1 或 2	---	x	x	x	x	---	---	---	---
	3, 4 或 6	---	x	x	x	x	---	---	---	---
EDR	1, 1-1/2 或 2	x	x	x	x	x	x	x	x	x
	1-1/4	x	---	---	---	---	---	x	---	---
	2-1/2, 3 或 4	---	x	x	x	x	---	---	x	x

x = 可提供的结构
1. 连接端形式缩写: F- 平面法兰, RF- 凸面法兰, RTJ- 环连接面法兰。

C-seal 密封阀内件简介

对口径 2-7/8 至 8 英寸的阀门，可提供 C-seal 密封阀内件。

采用 C-seal 密封阀内件，平衡式阀门能实现高温操作和 V 级关闭能力。由于 C-seal 阀芯密封环是由金属 (N07718 合金，因康镍合金) 成形的，而不是一个合成橡胶元件，因此配有 C-seal 密封阀内件阀门，可用于流体温度高达 593°C (1100°F) 的工艺过程中。

ENVIRO-SEAL 和 HIGH-SEAL 填料系统

ENVIRO-SEAL 和 HIGH-SEAL 填料系统具有不同寻常的密封能力。这些系统很容易安装到现有的阀门里去，也可以与新阀门一起订购。这些系统有助于防止过程流体泄漏。这些系统的长久使用寿命和可靠性也减少了维护费用和停车时间。

对那些要求符合环境保护条例的应用场合，费希尔提供独特的 ENVIRO-SEAL 填料系统 (图 7)。而对于客户需要无泄漏操作的工况，费希尔则提供 ENVIRO-SEAL 波纹管密封系统 (图 8)。这种已获专利的渗漏物控制填料系统，可使渗漏物浓度保持低于环保机构 (EPA) 规定的 500 PPM 的要求。

对于用在非环保敏感场合需要优良的阀杆密封，费希尔提供 HIGH-SEAL 石墨填料系统 (图 7)。在压力温度额定值超出 ENVIRO-SEAL 限制的情况下，HIGH-SEAL 填料系统有更优良的密封能力。ENVIRO-SEAL 系统也可用于不要求符合 EPA 规定的较高的压温度场合，以取得优良的阀杆密封。

ENVIRO-SEAL 填料系统使用 PTFE、石墨或双重填料。ENVIRO-SEAL 填料系统和 HIGH-SEAL 石墨填料系统，具有动态加载和独特的填料环结构的特点，因而具有长久稳定的密封性能。

表3. 金属阀内件零部件⁽¹⁾的典型组合

(适用于所有的阀门,除了那些符合NACE规格以及配有Whisper Trim III和WhisperFlo阀笼的阀门。)

阀内件标号	阀芯	阀笼	阀座环	内衬里 (仅EAD阀有)
1 (对于除阀体材质为S31600之外的所有ED、EAD和EDR型为标准阀内件)	S41600 经硬化处理硬度达38 HRC (洛氏硬度)	S17400 经硬化处理硬度达40 HRC	S41600或CA15 ⁽²⁾ (410不锈钢)。二者都经硬化处理。硬度达38 HRC	S41600 经硬化处理。硬度达38 HRC
3和3H ⁽³⁾	S31600 阀座和导向件用CoCr-A硬化合金进行表面硬化处理	R30006 (6号合金)	R30006 (6号合金)	---
4	S31600	S17400 经硬化处理硬度达40 HRC	S31600	S31600
27	S31600 阀座和导向件用CoCr-A表面硬化合金进行表面硬化处理	S31600 带化学镍镀层(ENC)	R30006 (6号合金)	---
28	S31600 阀座用CoCr-A表面硬化合金进行表面硬化处理			
29(阀体材质为S31600的所有阀门型号使用此标准阀内件)	S31600	S31600 带化学镍镀层(ENC)	S31600	S31600
37和37H ⁽³⁾	S31600 阀座和导向件用CoCr-A表面硬化合金进行表面硬化处理	S17400 经硬化处理硬度达40 HRC	R30006 (6号合金)	

1. 也供应有色金属与合金组合部件,有关细节与费希尔公司的销售办事处或销售代理洽商。
2. CA15用于6和8英寸的全通径和限流阀内件阀门。
3. 阀内件3H和37H有适用于高温工况的公差间隙。

表4. Whisper Trim III 金属阀内件零部件材质和阀体/阀内件温度范围(仅适用于6英寸ED型阀门)

阀内件标号	阀芯	阀笼	阀笼护圈	导流板 (仅D3级 阀笼用)	阀座环	阀体、上阀 盖和上阀盖 定位圈	材质温度范围			
							°C		°F	
							最低	最高	最低	最高
301(对于除阀体材质为S31600之外的所有阀门为标准阀内件)	S17400 经硬化处理硬度达40 HRC	S41600经硬化处理硬度达38HRC	碳钢NACE带化学镍镀层(ENC)	钢	410SST经硬化处理硬度达38HRC	WCC 碳钢或WC9 铬钼钢	-29	343	-20	650
						CF8M (316 SST)	-29	163	-20	325
301A	S17400 经硬化处理硬度达40 HRC	S41600	离子渗氮的WCC	钢	S41600	WCC 碳钢或WC9 铬钼钢	232	427	450	800
304	S31600 阀座和导向件用CoCr-A表面硬化合金进行表面硬化处理	S41600经硬化处理硬度达38 HRC	碳钢NACE带化学镍镀层(ENC)	钢	S31600 阀座用CoCr-A表面硬化合金进行表面硬化处理	WCC 碳钢或WC9 铬钼钢	-29	343	-20	650
						CF8M (316 SST)	-29	177	-20	350
313 (符合NACE) ⁽¹⁾	S31600 阀座和导向件CoCr-A表面硬化合金进行表面硬化处理	S31600带化学镍镀层(ENC)	碳钢NACE带化学镍镀层(ENC)	钢	S31600 阀座用CoCr-A表面硬化合金进行表面硬化处理	WCC 碳钢或WC9 铬钼钢或CF8M (316 SST)	-29	343	-20	650
315	S31600 阀座和导向件CoCr-A表面硬化合金进行表面硬化处理	电镀316 SST	电镀316 SST	S31600	S31600 阀座用CoCr-A表面硬化合金进行表面硬化处理	WCC 碳钢或WC9 铬钼钢	-29	260	-20	500
						CF8M (316 SST)	-198	537 ⁽²⁾	-325	1000
318	S31600 阀座和导向件CoCr-A进行表面硬化处理	WC9/离子渗氮	离子渗氮的WC9	WC9	S31600 阀座用CoCr-A进行表面硬化处理	WCC 碳钢	-29	427	-20	800
						WC9 铬钼钢	-29	566	-20	1050

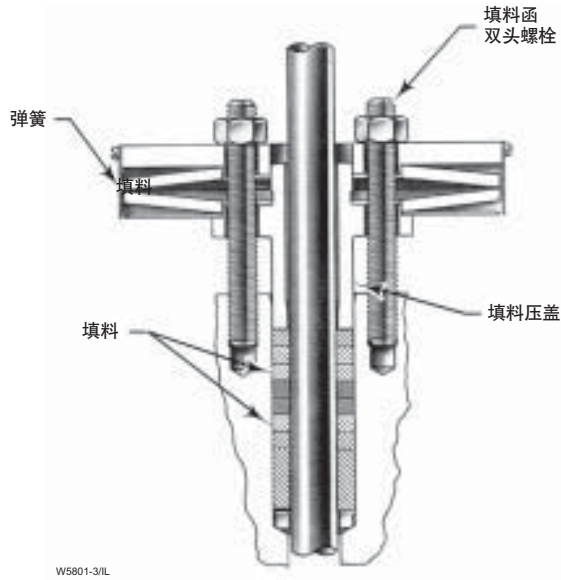
1. D3等级的阀笼不能获得NACE认证。请用316/ENC阀笼护圈。
2. 如果制造过程中能控制碳含量最小到0.04%或最大到0.08%,则可以用到593°C(1100°F)。

ED 型

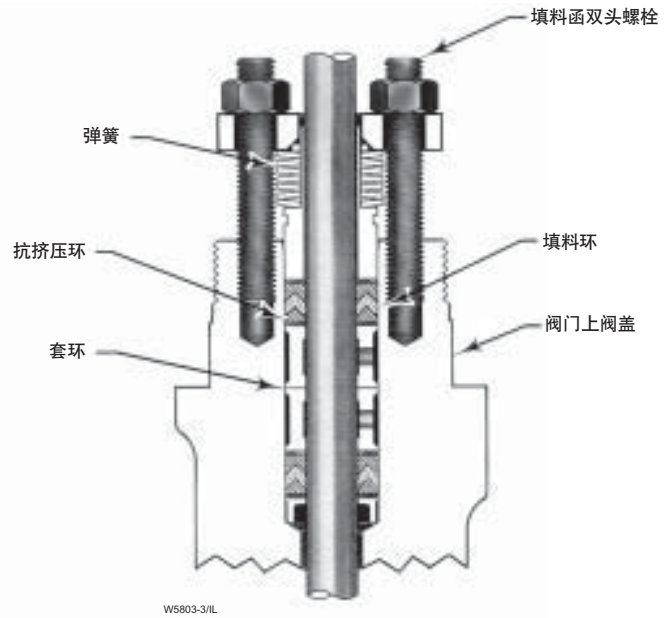
产品样本
51.1:ED
2002年3月

表 5. WhisperFlo 金属阀内件零部件材质和阀体/阀内件温度范围 (只适用于 4 和 6 英寸 ED 型)

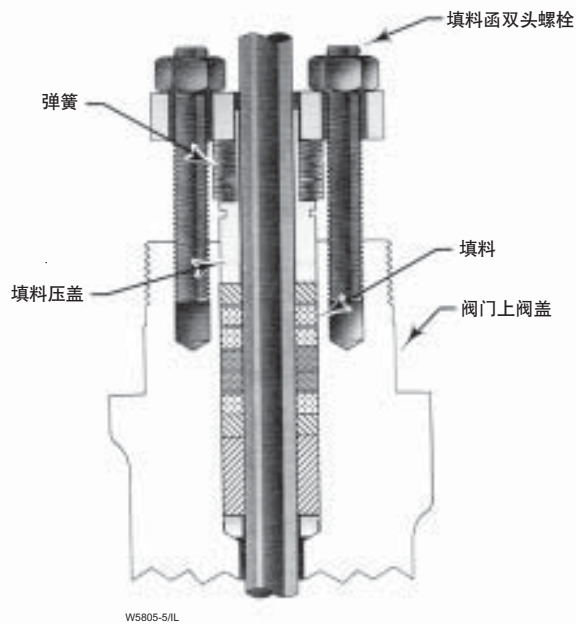
阀内件标号	阀体	阀芯	阀笼	阀笼护圈	阀座	材质温度范围			
						°C		°F	
						最低	最高	最低	最高
901	WCC	S41600	S41000	WCC ENC	S41600	-29	343	-20	650
902	WCC	S31600/CoCr-A 阀座和导向件	S4100	WCC ENC	S31600/CoCRA	-29	343	-20	650
915	WCC	S31600/CoCr-A 阀座和导向件	S4100/ 渗氮	WCC / 渗氮	S31600/CoCRA	343	427	650	800
916	WC9	S31600/CoCr-A 阀座和导向件	S41000/ 渗氮	WC9 / 渗氮	S31600/CoCRA	343	538	650	1000
926	WCC	S31600/CoCr-A 阀座和导向件	S41000 NACE	WCC /NACE/ENC	S31600/CoCRA	-29	343	-20	650
936	316CF8M	S31600/CoCr-A 阀座和导向件	S31603/CRCT	S31600/ENC	S31600/CoCRA3	-198	343	-325	650
946	316CF8M	S31600/CoCr-A 阀座和导向件	S31603/CRCT	S31600/ 渗氮	S31600/CoCRA	343	538	650	1000



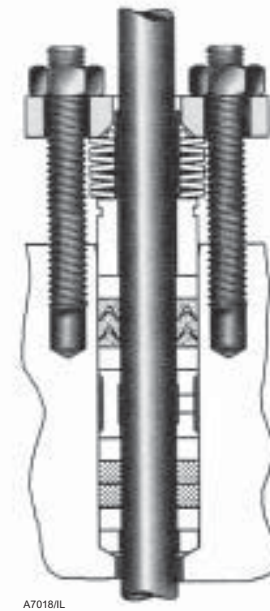
典型的 HIGH-SEAL 填料系统 (配石墨填料)



典型的 ENVIRO-SEAL 填料系统 (配 PTFE 填料)



典型的 ENVIRO-SEAL 填料系统 (配石墨填料)



典型的 ENVIRO-SEAL 填料系统 (配双重填料)

图7. ENVIRO-SEAL 和 HIGH-SEAL 填料系统



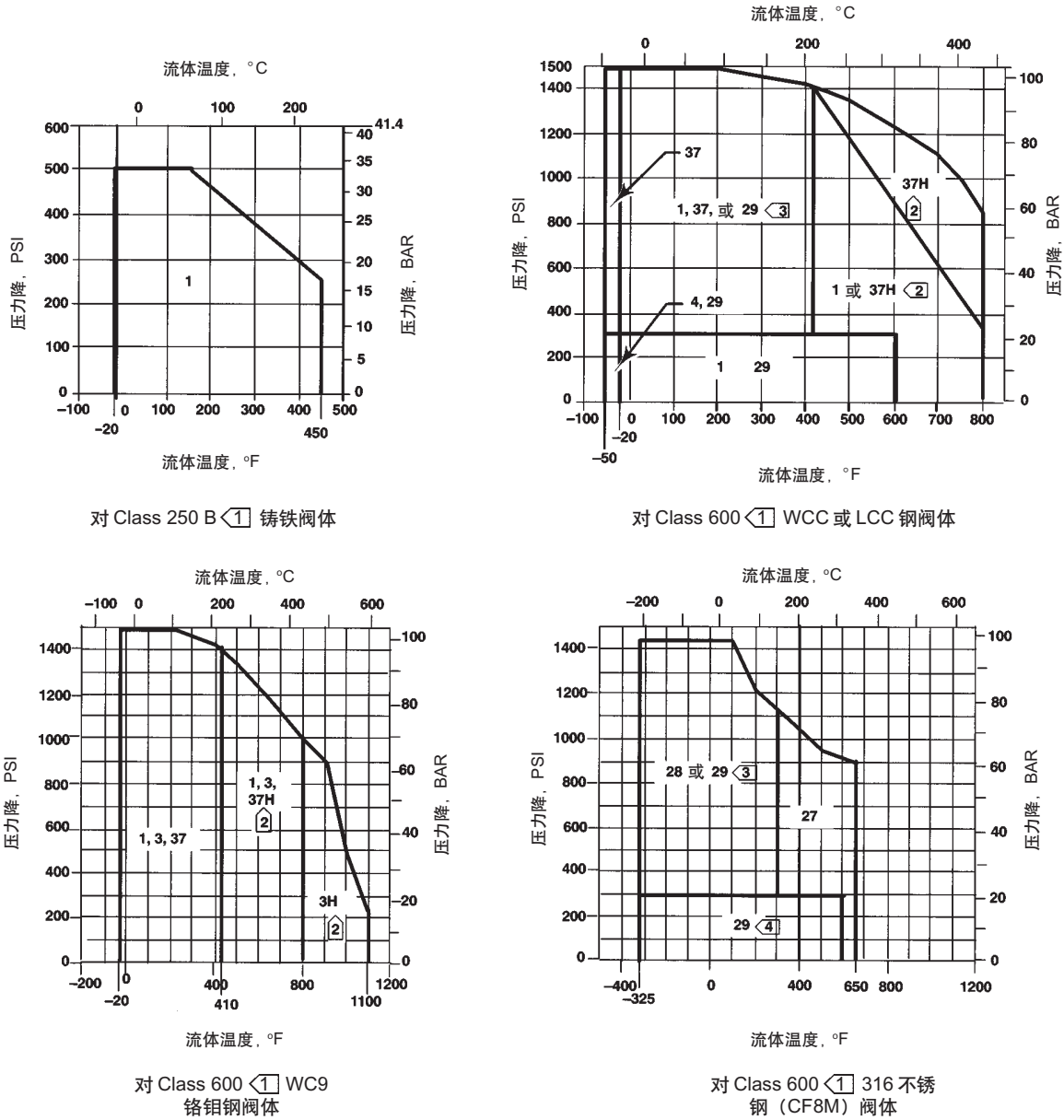
W5852-1/IL

图 8. ENVIRO-SEAL 波纹管密封型上阀盖和内部护套剖面图, 显现出波纹管

表 6. 所有其它零部件的材质和温度限制

零部件		材质		材质温度范围			
				°C		°F	
				最低	最高	最低	最高
阀体—上阀盖螺栓。关于 NACE 螺栓材质和温度限制见表 12。	铸铁阀体	帽螺钉	钢 SAE Grade 5	-29	232	-20	450
	WCC 或 WC9 阀体	螺栓	钢 SA-193-B7	-29	427 ⁽¹⁾	-20	800 ⁽¹⁾
		螺母	钢 SA-194-2H				
	LCC 阀体	螺栓	钢 SA-193-B7	-46	343 ⁽¹⁾	-50	650 ⁽¹⁾
		螺母	钢 SA-194-2H				
	WC9 阀体	螺栓	钢 SA-193-B16	-29	566 ⁽¹⁾	-20	1050 ⁽¹⁾
		螺母	钢 SA-194-7				
	CF8M (316SST) 阀体	螺栓	钢 SA-193-B7 (NACE [非裸露螺栓])	-46	427 ⁽¹⁾	-50	800 ⁽¹⁾
		螺母	钢 SA-194-2H (NACE [非裸露螺栓])				
		螺栓	304 不锈钢 SA-320-B8	这些材质不是限制因素	-198	这些材质不是限制因素	-325
螺母		304 不锈钢 SA-194-8	-198 ⁽²⁾	427 ⁽¹⁾	-325 ⁽²⁾	800 ⁽¹⁾	
螺栓	316 不锈钢 SA-193-B8M (应变硬化处理)						
	螺母	316 不锈钢 SA-194-8M					
活塞环		石墨 (FMS17F27)	氧化工况	-46 ⁽³⁾	427	-50 ⁽³⁾	800
			非氧化工况	-46 ⁽³⁾	482	-50 ⁽³⁾	900
		石墨 (FMS17F39)	氧化工况	-46 ⁽³⁾	560	-50 ⁽³⁾	1000
			非氧化工况	-46 ⁽³⁾	593	-50 ⁽³⁾	1100
阀芯杆		S31600 (S20910, NACE 标准)					
销钉 (仅 ED 或 EAD 型阀有)		S31600	-198 ⁽²⁾	593	-325 ⁽²⁾	1100	
槽顶螺母和开口销 (仅 EDR 型阀有)		18-8 不锈钢					
加载环 (仅 8 英寸 ED 型阀有)		S17400	-101	316	-150	600	
		因康镍(Inconel)合金	-254	593	-425	1100	
		N05500 (K-蒙乃尔合金)	-204	260	-400	500	
限流的阀内件调整盘		铸铁	-73	232	-100	450	
		WCC 钢	-29	427	-20	800	
		S31600	-198 ⁽²⁾	593	-325 ⁽²⁾	1100	
阀座环、上阀盖和阀笼的密封圈		FGM (标准)	-198	593 ⁽⁴⁾	-325	1100 ⁽⁴⁾	
		涂 PTFE 的蒙乃尔合金	-73	149	-100	300	
螺旋缠绕垫圈		Inconel 600 合金 / 石墨 (FGM 标准)	-198	593 ⁽⁴⁾	-325	1100 ⁽⁴⁾	
		N04400 (蒙乃尔合金) / 复合材料	-73	232	-100	450	
薄垫片		S31600	这些材质不是限制因素				
		N04400 (蒙乃尔合金)					
填料 (所示温度为材质温度范围)。关于正确选择上阀盖见表 8。		PTFE V 形环	-40	232	-40	450	
		PTFE/复合材料	-73	232	-100	450	
		石墨带/丝	-198	583 ⁽⁶⁾	-325	1000 ⁽⁶⁾	
		石墨带用于高温氧化工况	371	649	700	1200	
与标准的上阀盖配用时的填料法兰、螺栓和螺母		S31600	-198 ⁽²⁾	593 ⁽¹⁾	325 ⁽²⁾	1100 ⁽¹⁾	
填料压盖和填料弹簧 (5) 或套环		S 31600	-198 ⁽²⁾	593	-325 ⁽²⁾	1100 ⁽¹⁾	
填料腔环		S 31600					
延长型上阀盖衬套	阀内件 1 和 4	S 41600	-29	427	-20	800	
	其它阀内件	S 31600	-198 ⁽²⁾	427	-325 ⁽²⁾	800	

1. 标准供货是涂润滑油的螺母。
2. 如果制造过程包括了摆锤单梁式冲击试验, 使用温度可低至 -254 °C (-425 °F)。
3. 这个最低温度限值是由于低温时活塞环和阀笼之间的热膨胀差别所致。
4. 氧化场合例外: 427 °C (800 °F)。
5. 弹簧仅与单一 PTFE V 形环填料配合使用; 在其它填料里面用套环取代弹簧。
6. 氧化场合例外: 371 °C (700 °F)。

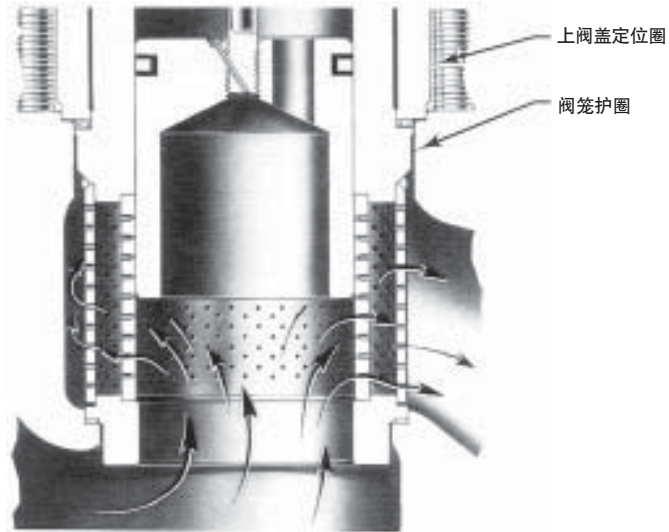


注:

- ① 不得超过所用阀体材质的等级所核定的最大极限压力和温度，即使所标示的阀内件具有更高的能力也不行。
- ② 如果选择阀内件 3 或 37，指定使用温度时应特别小心，因为不同的热膨胀率要求特殊的阀芯公差间隙。请指定阀内件 37 H 用于 210 °C (410 °F) 以上的温度。请指定阀内件 3H 用于 427 °C (800 °F) 以上的温度。
- ③ 阀内件 29 在清洁、干燥的气体介质中可以用到 103 BAR (1500 PSIG)。
- ④ 对于温度介质于 149 与 316 °C (300 与 600 °F) 之间的非润滑流体或过热蒸汽，可使用阀内件 27，不可使用内件 29。

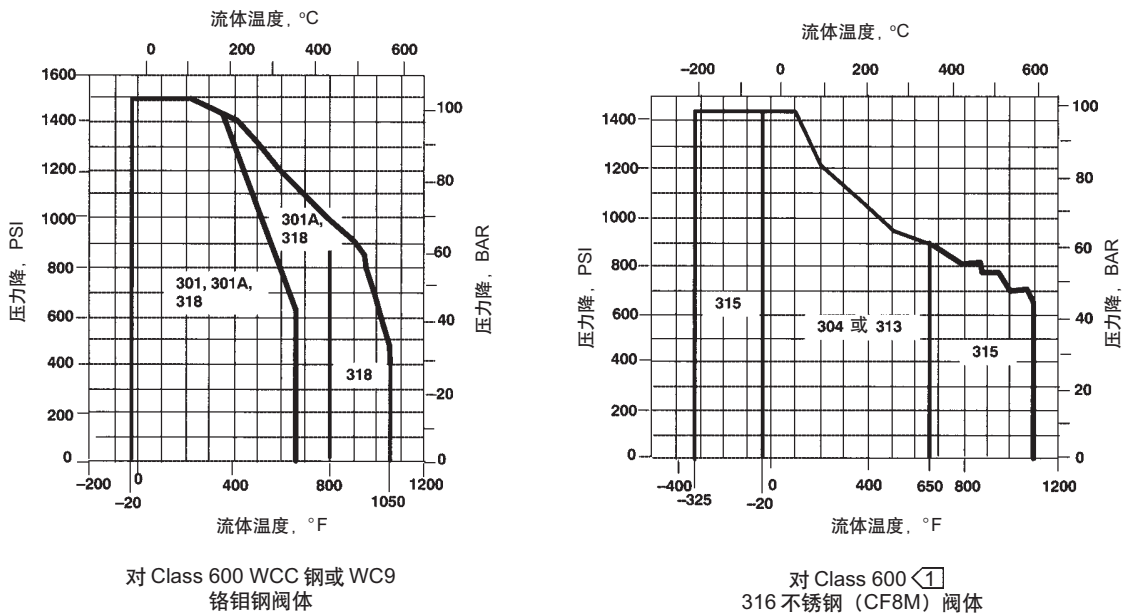
B1470-7/IL

图 9. 用于所有阀门的典型阀内件 (除了装有 Whisper Trim III 和 WhisperFlo 阀笼的 4 和 6 英寸 ED 型阀门)。



W3332-2/IL

图 10. 装在 6 英寸 ED 型阀门内的 Whisper Trim III 阀笼



注:

① 不得超过所用阀体材质的等级所核定的最大极限压力和温度, 即使所显示的阀内件可能有更高的能力也不行。

A2703-4/IL

图 11. 用于配有 Whisper Trim III 阀笼的 6 英寸 ED 型阀的典型阀内件

ED 型

表 7. 适用于阀体 I 阀内件温度范围⁽¹⁾

(适用于除了配有 Whisper Trim III 阀笼的 6 英寸以及配有 WhisperFlo 阀笼的 4 和 6 英寸阀门之外的所有阀门)

适用于阀体 / 上阀盖 ⁽²⁾ 材质	阀内件标号	阀门尺寸和型号	材质温度范围			
			°C		°F	
			最低	最高	最低	最高
铸铁	1, 3, 27 或 29	所有	-29	232	-20	450
	37	所有	-29	210	-20	410
	37H	所有	210	232	410	450
WCC 钢	1	所有	-29	427	-20	800
	29	所有	-29	316	-20	600
	37	所有	-29	210	-20	410
	37H	所有	210	427	410	800
WC9 铬钨钢	1 或 3	所有	-29	427	-20	800
	27	所有	-29	343	-20	650
	29	所有	-29	238	-20	460
	37	所有	-29	210	-20	410
	3H	所有	427	566	800	1050
	37H	所有	210	427	410	800
LCC 钢	1	所有型号的 2 英寸阀门	-29	316	-20	600
		除 2 英寸外所有型号所有尺寸的阀门	-29	343	-20	650
	4	所有	-46	210	-50	410
	29	所有	-46	316	-50	600
	37	所有	-46	210	-50	410
	37H	所有	210	343	410	650
CF8M (316 不锈钢)	27	所有	-198 ⁽³⁾	343	-325 ⁽³⁾	650
	28	所有	-198 ⁽³⁾	149	-325 ⁽³⁾	300
	29	所有	-198 ⁽³⁾	316	-325 ⁽³⁾	600

1. 仅指金属阀内件零部件。限流阀内件与全通径阀内件的温度限制是一样的。
2. 如有需要，下阀盖也可用同样材质。
3. 如果制造过程包括了摆锤单梁式冲击试验，则使用温度可以低至 -254°C (-425°F)。



W7065/11

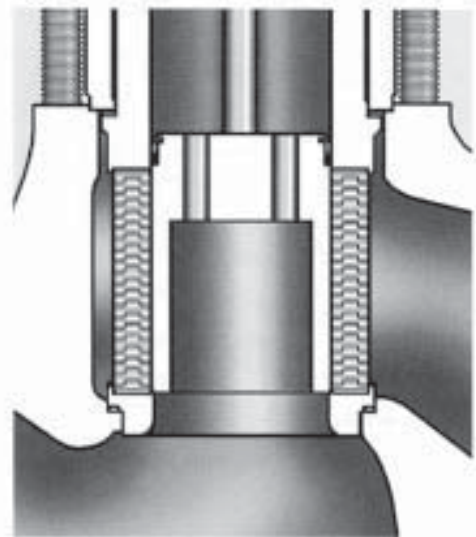


图 12. 安装在 4 和 5 英寸 ED 型阀门里的 WhisperFlo 阀笼

表8. 上阀盖选择指南

上阀盖型式	填料材质	阀体内工艺介质温度限 ⁽¹⁾	
		°C	°F
普通型: ■ 对于带 2-13/16 英寸直径支架凸台的 6 英寸以下所有阀体是标准上阀盖。 ■ 对于上阀盖材质为铸铁和 WCC 钢、支架凸台直径为 3-9/16 英寸的 6 英寸和 8 英寸阀门是标准上阀盖。	PTFE V 形环	-18-232	0-450
	PTFE/复合材料	-18-232	0-450
	石墨带/丝	0 至表 6 中所显示的最大值	0 至表 5 中所显示的最大值
1 型铸造延长型: ■ 对于上阀盖材质为 S31600、支架凸台直径为 3-9/16 英寸 8 英寸阀门是标准上阀盖。	PTFEV 形环	-18 至 232	0 至 450
	PTFE/复合材料		
	石墨带/丝	-16 至 -18 和 232 以上	-50 至 0 和 450 以上
2 型铸造延长型: ■ 对于支架凸台直径为 2-13/16 英寸的 2 英寸至 4 英寸阀门是可选上阀盖。 ■ 对于支架凸台直径为 3-9/16 英寸的 6 英寸和 8 英寸阀门是可选上阀盖。 上阀盖材质为 S31600 的 8 英寸阀门不提供这种上阀盖。	PTFEV 形环	-18 至 232	0 至 450
	PTFE/复合材料		
	石墨带/丝	-101 至 -18 和 232 以上	-150 至 0 和 450 以上
ENVIRO-SEAL 波纹管密封上阀盖	PTFE	用于要求特殊的阀杆密封能力的情况, 有关压力/温度额定值数据, 详见产品 59.1:070, ENVIRO-SEAL 波纹管密封上阀盖。	
	石墨		
1. 这些阀体内工艺过程的温度数据是以阀门外环境温度为 21°C (70°F) 作为前提。当任何填料用于低的过程温度时, 可能必须使用铸造延长型上阀盖, 以防止由于阀杆结霜可能使填料破坏。			

表9. 最大流量系数 (全通径阀内件配等百分比阀笼, 标准流向)

阀门型式		阀门尺寸, 英寸	Cv (最大阀芯行程)
ED		1, 1-1/4	17.2
		1-1/2	35.8
		2	59.7
		2-1/2	99.4
		3	136
		4	224
		6	394
EAD	带内衬里	1	18.5
		2	48.1
		3	149
		4	152
		6	336
	带内衬里	1	19.0
		2	47.2
		3	148
		4	156
		6	328
EDR		1,1-1/4	17.2
		1-1/2	35.8
		2	59.7
		2-1/2	99.4
		3	136
		4	224
		1. 行程 51 mm(2 英寸). 2. 行程 76 mm(3 英寸).	

ED 型

表 10. 符合 NACE MR0175 规格（酸性介质工况）的金属阀内件零部件材质

阀内件标号	阀芯	阀笼	阀座环（标准金属阀座结构）	可选的内衬里（用于金属阀座，仅适合于 EAD 型）	阀杆、填料压盖、套环、填料函环和销钉	加载环 ⁽¹⁾
85	S31600	S31600 带化学镍镀层（ENC）	S31600	S31600	S20910 （阀杆） S31600 （所有其它部件）	N05500 （K-Monel 蒙乃尔合金）
86	S31600 配有 CoCr-A 表面硬化合金进行表面硬化处理的阀座	S31600 带化学镍镀层（ENC）	R30006 （6 号合金）	---		
87	S31600 配有 CoCr-A 表面硬化合金进行表面硬化处理的阀座和导向件	S31600 带化学镍镀层（ENC）	R30006 （6 号合金）	---		

1. 仅 8 英寸阀门用

符合 NACE 标准 MR0175 的规定

费希尔采用的标准采购程序和制造工序，确保配备酸性工况阀内件的控制阀符合 NACE 标准 MR0175 的化学和物理要求。为制造酸性工况阀内件，采购来的原材料要按规格要求进行挑选。这些规格包括化学组成、成形、硬度、热处理和抛光。此外，对随后要被加工成最终零部件的材料所进行的机加工、焊接和热处理都按照制造标准严格控制。

因为有自始至终严格的制造质量管理，费希尔对所提供的适应酸性介质工况的零件和组件符合 MR0175 的要求非常有信心。在大多数情况下，不必进行另外测试和取得文件资料就能保证符合 MR0175 标准。然而若确有需要取得文件资料证明时，费希尔可以提供以下文件：

- 硬度测试数据
- 符合规格证明书
- 热处理文件
- 化学和物理测试数据

NACE 标准的要求是非常独特的，而把该标准应用于

控制阀材质是相当复杂的，但是总有一些通用的准则是可以遵循：

- 所有碳钢阀体和上阀盖都经热处理，最高达 22HR（洛氏硬度）而且进行焊后热处理。
- 不选用马氏体和铸造时效硬化的不锈钢材料。
- 只采用压紧式控制阀填料系统。
- 阀杆材质为 S20910（Nitronic 50）。
- 主要的阀内件材料是 S31600 和合金 6。
- 扁平型垫片材质是标准石墨/S31600（316 SST），螺旋缠绕垫片材质是标准因康镍 Inconel 600 合金 / 石墨。
- 在制造过程中不采用引起工件材质硬化的机加工操作。
- 电镀层和涂层仅用来涂盖相应的金属基体，而不是作为防腐措施。
- 用 NACE MR0175（非裸露螺栓连接）材质进行螺栓连接是标准形式。用 NACE MR0175（裸露螺栓连接）材质进行螺栓连接则是可选形式。详见表 12。

表 11. 口径、阀芯行程、阀杆直径和支架凸台直径

阀门尺寸, 英寸				口径		最大阀芯行程		阀杆和支架凸台直径							
								标准				可选			
ED 或 EDR 型		EAD 型						标准		可选		阀杆		支架凸台	
全口径 阀内件	限流 阀内件	全口径 阀内件	限流 阀内件	毫米	英寸	毫米	英寸	毫米	英寸	毫米	英寸	毫米	英寸	毫米	英寸
1 或 1-1/4	1-1/2	1	2	33.3	1-5/16	19	3/4	9.5	3/8	54	2-1/8	12.7	1/2	71	2-13/16
---	2	---	---	33.3	1-5/16	19	3/4	12.7	1/2	71	2-13/16	---	---	---	---
1-1/2	---	2	---	47.6	1-7/8	19	3/4	9.5	3/8	54	2-1/8	12.7	1/2	71	2-13/16
---	2-1/2	---	3	47.6	1-7/8	19	3/4	12.7	1/2	71	2-13/16	---	---	---	---
2	3	---	4	58.7	2-5/16	29	1-1/8	12.7	1/2	71	2-13/16	19.1	3/4	90	3-9/16
2-12	4	3	6	73.0	2-7/8	38	1-1/2	12.7	1/2	71	2-13/16	19.1	3/4	90	3-9/16
3	---	4	---	87.3	3-7/16	38	1-1/2	12.7	1/2	71	2-13/16	19.1	3/4	90	3-9/16
4	---	6	---	87 ⁽³⁾	3-7/16 ⁽³⁾	76 ⁽³⁾	3 ⁽³⁾	12.7	1/2	71	2-13/16	19.1	3/4	90	3-9/16
6	---	---	---	111.1	4-3/8	51	2					25.4	1	127	5
				177.8 ⁽²⁾	7 ⁽²⁾	51 ⁽²⁾	2 ⁽²⁾					25.4	1 或 1-1/4	127	5
8	---	---	---	136(3)	5-3/8 ⁽³⁾	76 ⁽³⁾	3 ⁽³⁾	19.1	3/4	90	3-9/16	31.8	1 或 1-1/4	127	5
8	---	---	---	203.2	8	76	3								

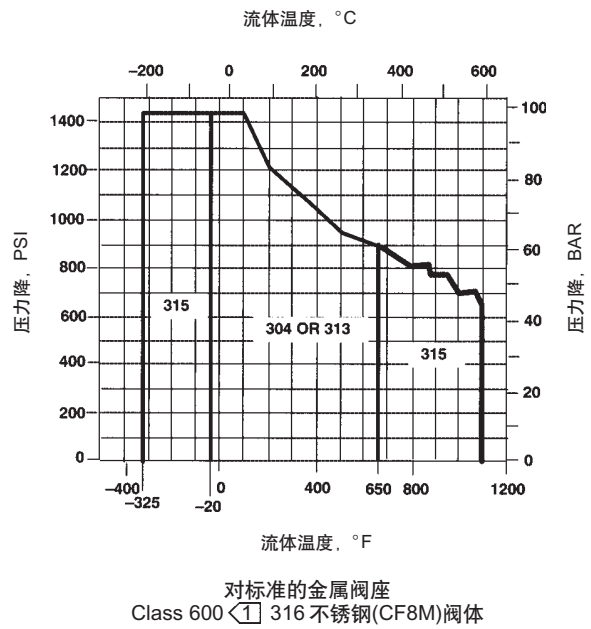
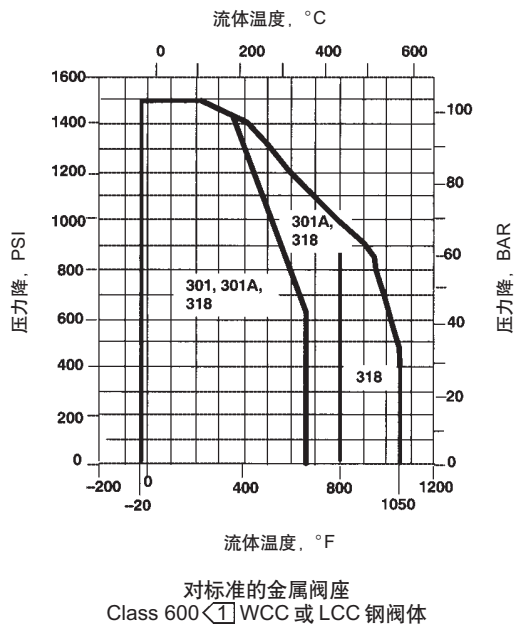
1. 在 EDR 型阀门中不提供。
2. 标准行程阀笼。
3. Whisper Trim III(ED 型 6 英寸阀门)和 Whisper 阀笼 (ED 型 4 和 6 英寸阀门)。

表 12. 符合 NACE 规格 MR0175 的螺栓连接材质和温度限制

阀体材质	螺栓材质		温度范围			
			°C		°F	
			最低	最高	最低	最高
NACE MR0175 (非裸露螺栓连接) (标准)						
WCC 和 CF8M (316 SST)	螺栓	钢 SA-193-B7	-46 ⁽³⁾	427	-50 ⁽³⁾	800
	螺母	钢 SA-194-2H				
NACE MR0175 (裸露螺栓连接) (可选) 不需要降低阀门的额定值						
WCC 和 CF8M	螺栓	钢 SA-564-630(H1150dbl)(1)	-46 ⁽³⁾	343	-50 ⁽³⁾	650
	螺母	钢 SA-194-2HM				
NACE MR0175 (裸露螺栓连接) (可选), 当使用这些阀体上阀盖连接螺栓材质时, 要求降低阀门⁽²⁾的压力额定值。						
WCC 和 CF8M	螺栓	钢 SA-193-B7M	-46 ⁽³⁾	427	-50 ⁽³⁾	800
	螺母	钢 SA-194-2HM				

1. 需要特殊的热处理。
2. Class 300 阀门不需要降低额定值。Class 600 阀门可能需要降低额定值。请与费希尔销售办事处或销售代理联系, 以协助决定使用这些阀体上阀盖连接螺栓材质时是否要降低阀门的额定值。
3. 对 WCC 阀体材质, 温度为 -29°C (-20°F)。

ED 型



注:
 \square 不得超过所用阀体材质的等级所核定的最大极限压力和温度,即使所显示的阀内件可能有更高的能力也不行。
C0575-2/IL

图 13. 符合 NACE MR0175 规格 (酸性工况) 的典型阀内件

阀门尺寸 英寸	A										G (最大值)	
	级别, 端部连接端形式 ⁽¹⁾										ED 型	EDR 型
	Scrd 或 SW	125FF 或 150RF	150RTJ	125ORF 或 300RF	300RTJ	BW 或 600RF	600RTJ	PN160-40 ⁽²⁾	PN63-100 ⁽²⁾			
毫米												
1	210	184	197	197	210	210	210	160	230	60	119	
1-1/4	229	---	---	---	---	---	---	---	---	60	119	
1-1/2	251	222	235	235	248	251	251	200	260	71	116	
2	286	254	267	267	282	286	289	230	300	78	133	
2-1/2	---	276	292	292	308	311	314	290	340	90	159	
3	---	298	311	317	333	337	340	310	380	97	168	
4	---	353	365	368	384	394	397	350	430	129	192	
6	---	451	464	473	389	508	511	480	550	162	---	
8	---	543	556	568	584	610	613	600	650	191	---	
英寸												
1	8.25	7.25	7.75	7.75	8.25	8.25	8.25	见下面的 毫米	见下面的 毫米	2.38	4.69	
1-1/4	9.00	---	---	---	---	---	---			2.38	4.69	
1-1/2	9.88	9.25	9.25	9.25	9.75	9.75	9.88			2.81	4.56	
2	11.25	10.00	10.50	10.50	11.12	11.25	11.38			3.06	5.25	
2-1/2	---	10.88	11.38	11.50	12.12	12.25	12.38			3.56	6.25	
3	---	11.75	12.25	12.50	13.12	13.25	13.38			3.81	6.62	
4	---	13.88	14.38	14.50	15.12	15.50	15.62			5.06	7.56	
6	---	17.75	18.25	18.62	19.25	20.00	20.12			5.50	---	
8	---	21.38	21.88	22.38	23.00	24.00	24.12	7.50	---			

1. 端部连接形式缩写: BW- 对接焊连接, FF- 平面法兰连接, Scrd- 螺纹连接, SW- 承插焊连接, RF- 凸面法兰连接, RTJ- 环连接面法兰连接。
2. 满足 DIN 法兰标准并有 DIN 面对面尺寸的阀门只能从欧洲供货。满足 DIN 法兰标准但不满足 DIN 面对面标准的阀门可在美国供货。
请与您所在地的费希尔销售办事处或销售代理洽商。

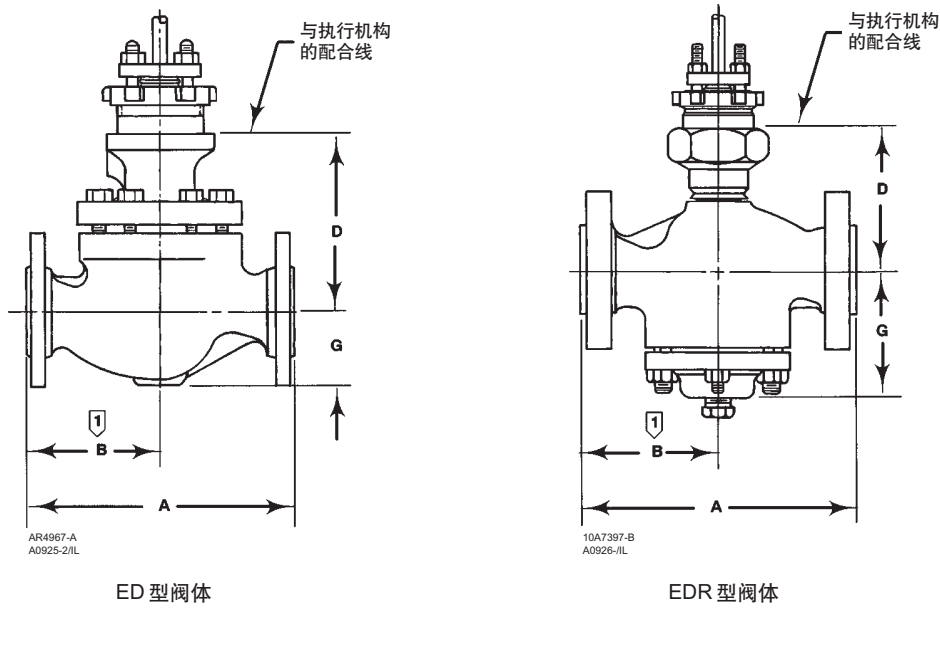


图 14. ED 和 EDR 型阀门的外形尺寸

ED 型

阀门尺寸, 英寸	D (对普通型上阀盖)						
	ED 型				EDR 型		
	阀杆直径				阀杆直径		
	毫米						
	9.5	12.7	19.1	25.4 或 31.8	9.5	12.7	19.1
1 或 1-1/4	127	149	---	---	113	124	---
1-1/2	124	146	---	---	112	133	---
2	---	165	162	---	---	148	140
2-1/2	---	187	184	---	---	157	152
3	---	191	187	---	---	167	159
4	---	221	217	238	---	198	191
6 ⁽¹⁾	---	---	251	270	---	---	---
6 ⁽²⁾	---	---	---	330	---	---	---
8	---	---	375 ⁽³⁾	---	---	---	---
	英寸						
	3/8	1/2	3/4	1 或 1-1/4	3/8	1/2	3/4
1 或 1-1/4	5.00	5.88	---	---	4.44	4.88	---
1-1/2	4.88	5.75	---	---	4.81	5.25	---
2	---	6.50	6.38	---	---	5.81	5.50
2-1/2	---	7.38	7.25	---	---	6.31	6.00
3	---	7.50	7.38	---	---	6.56	6.25
4	---	8.69	8.56	9.38	---	7.81	7.50
6 ⁽¹⁾	---	---	9.88	10.62	---	---	---
6 ⁽²⁾	---	---	12.26	13.00	---	---	---
8	---	---	14.75 ⁽³⁾	---	---	---	---

1. 除 Whisper Trim III 阀笼外的所有阀均适用。
2. 适用于 Whisper Trim III 阀笼。
3. 该阀杆直径配普通型上阀盖仅提供铸铁或 WCC 钢阀体。

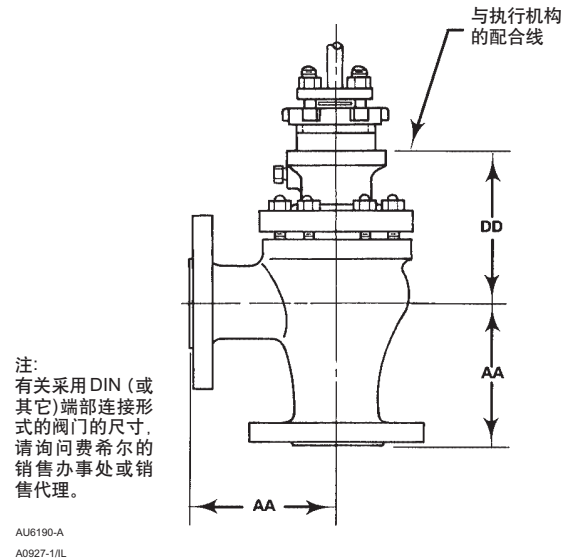
阀门尺寸 英寸	D (对延长型和 ENVIRO-SEAL 波纹管密封上阀盖), (仅适合于 ED 型)									
	1 型延长型上阀盖				2 型延长型上阀盖			ENVIRO-SEAL 波纹管密封上阀盖		
	阀杆直径 阀杆直径				阀杆直径			阀杆直径		
	毫米									
	9.5	12.7	19.1	25.4 或 31.8	9.5	12.7	19.1	9.5	12.7	19.1
1 或 1-1/4	213	251	---	---	303	319	---	321	---	---
1-1/2	210	248	---	---	300	316	---	317	---	---
2	---	267	---	---	---	465	---	---	384	---
2-1/2	---	289	272	---	---	492	---	---	---	---
3	---	292	297	---	---	495	487	---	518	518
4	---	322	327	370	---	526	518	---	541	---
6(1)	---	---	357	402	---	---	543	---	---	573
6(2)	---	---	418	462	---	---	604	---	---	---
8	---	---	421	450	---	---	621	---	---	---
	英寸									
	3/8	1/2	3/4	1 或 1-1/4	3/8	1/2	3/4	3/8	1/2	3/4
1 或 1-1/4	8.38	9.88	---	---	11.94	12.56	---	12.62	---	---
1-1/2	8.25	9.75	---	---	11.81	12.44	---	12.50	---	---
2	---	10.50	---	---	---	18.31	---	---	15.12	---
2-1/2	---	11.38	10.69	---	---	19.38	---	---	---	---
3	---	11.50	11.69	---	---	19.50	19.19	---	20.38	20.38
4	---	12.69	12.88	14.56	---	20.69	20.38	---	21.31	---
6(1)	---	---	14.06	15.81	---	---	21.38	---	---	22.56
6(2)	---	---	16.44	18.19	---	---	23.76	---	---	---
8	---	---	16.56	17.75	---	---	24.44	---	---	---

1. 标准行程阀笼
2. Whisper Trim III 阀笼

图 14. ED 和 EDR 型阀门的外形尺寸 (续)

阀门尺寸, 英寸	AA					
	Class 150		Class 300级		Class 600级	
	端部连接端形式 ⁽¹⁾					
	RF	RTJ	RF	RTJ	BW,SW或RF	RTJ
	毫米					
1	92	98	98	105	105	105
2	127	133	133	141	143	144
3	149	156	159	167	168	170
4	176	183	184	197	197	198
6	225	232	237	244	254	256
	英寸					
1	3.62	3.88	3.88	4.12	4.12	4.12
2	5.00	5.25	5.25	5.56	5.62	5.69
3	5.88	6.12	6.25	6.56	6.62	6.69
4	6.94	7.19	7.25	7.56	7.75	7.81
6	8.88	9.12	9.31	9.62	10.00	10.06

1. 端部连接形式缩写: BW- 对接焊接, FF- 平面法兰连接, Scrd- 螺纹连接, SW- 承插焊接, RF- 凸面法兰连接, RTJ- 环连接面法兰连接。



阀门 尺寸, 英寸	DD										ENVIRO-SEAL 波纹管密封上
	普通型上阀盖				1型延长型上阀盖			2型延长型上阀盖			
	阀杆直径										
	9.5	12.7	19.1	25.4或31.8	9.5	12.7	19.1	9.5	12.7	19.1	
1	111	133	----	----	197	235	----	291	305	----	联系您所在地的 费希尔销 售办事处
2	98	121	----	----	184	223	----	278	291	----	
3	----	149	146	----	----	251	256	----	454	----	
4	----	140	137	----	----	241	246	----	445	437	
6	----	144	141	187	----	246	251	----	449	441	
	3/8	1/2	3/4	1或1-1/4	3/8	1/2	3/4	3/8	1/2	3/4	联系您所在地的 费希尔销售办事处
1	4.38	5.25	----	----	7.75	9.25	----	11.44	12.00	----	
2	3.88	4.75	----	----	7.25	8.75	----	10.94	11.44	----	
3	----	5.88	5.57	----	----	9.88	10.06	----	17.88	----	
4	----	5.50	5.38	----	----	9.50	9.69	----	17.50	17.19	
6	----	5.69	5.56	7.38	----	9.69	9.88	----	17.69	17.38	

图 15. EAD 型阀门的外形尺寸

ED 型

技术规格

提供的配置

ED型: 单阀座, 直通式控制阀阀笼导向, 平衡阀芯, 和向下推关闭的阀芯动作 (图 1 和 2)

EAD型: 角形 ED 型控制阀, 用在为方便配管或要求阀体自排放流体的场合 (图 3)

EDR型: 除了向下推打开的阀芯动作作用外, 其余与 ED 型控制阀相同 (图 4)

阀门尺寸

见表 2

端部连接形式⁽¹⁾⁽²⁾

铸铁阀门

法兰连接: ED 型, 1-8 英寸, 符合 ASME B16.1 标准, Class ■ 125 级平面法兰或 ■ 250 级凸面法兰

螺纹连接: ED 型, 1-2 英寸, 符合 ASME B16.4 标准和不锈钢阀门

法兰连接: 符合 ASME B16.5 标准 Class ■ 150, 300, 或 600 凸面法兰 (RF) 或环连接面法兰 (RTJ)

螺兰连接或承插焊接: 1-2 英寸, 符合 ASME B16.11 标准

对焊连接: 1-8 英寸, 管壁厚系列号 40 或 80, 符合 ASME B16.25 标准

EAD 型不提供承插焊端部连接形式。见表 2 和图 14 及图 15

最大入口压力和温度⁽¹⁾⁽²⁾

列出如下, 除非受到最大压力降或材质温度范围的限制

铸铁阀

法兰连接: 符合 ASME B16.1 标准的 125B 级或 250B 级规定

螺纹连接: 符合 ASME B16.4 标准的 250 等级规定
钢和不锈钢阀

法兰连接: 符合 ASME B16.34 标准的 ANSI 150, 300 和 600⁽³⁾ 等级的规定

螺纹或焊接连接: 符合 ASME B16.34 标准的 600⁽³⁾ 级规定

最大压力降⁽²⁾

与上述指定具体结构的最大入口压力相同, 除非受到以下条件进一步限制:

所有阀门 (配有 Whisper Trim III 和 WhisperFlo 阀笼者除外): 见图 9

配有 Whisper Trim III 阀笼的阀门 (6 英寸, ED 型): 见图 11, 但受到下列最大 P/P_1 比值⁽⁴⁾ 进一步限制者除外—A3 级阀笼为 0.6, B3 级阀笼为 0.75, C3 级阀笼为 0.85, 或 D3 级阀笼为 0.99

符合 NACE MR0175 规格的阀门: 见图 13

符合 ANSI/FCI 70-2 和 IEC 60534-4 标准的关闭等级

II 级: 标准级

III 级: 对带单个石墨活塞环的阀门以及 87mm (3-7/16 英寸) 或更大口径的阀门

IV 级: 对带多个石墨活塞环的阀门以及 111mm (4-3/8 英寸) 或更大口径的阀门

V 级高温型: 对口径 73 至 203.2 mm (2-7/8 至 8 英寸) 并带可选的 C-seal 密封阀内件的阀门。见表 1

结构材质

阀体、上阀盖和上阀盖定位圈或可能用到的下阀盖:

■ 铸铁, ■ WCC 碳钢, ■ 316 不锈钢, ■ LCC 碳钢, ■ WC9 铬钼钢, 或 ■ 其它材料

阀芯和金属阀座部件:

所有阀门 (除了配有 Whisper Trim III 和 Whisper Flo 阀笼者之外): 见表 3 配有 Whisper Trim III 和 WhisperFlo 阀笼的阀 (4 与 6 英寸 ED 型): 见表 4 与表 5

符合 NACE 规格的阀门: 见表 10

波纹管密封组件: ■ 316L 不锈钢或 ■ 蒙乃尔合金
所有其它部件: 见表 6

- 待续 -

技术规格(续)

材料的温度限制⁽²⁾

阀体 / 阀内件组合

所有阀门(除了配有*Whisper Trim III*和*Whisper Flo*阀笼的阀门之外): 见表7

配有*Whisper Trim III*阀笼的阀门(6英寸, ED型): 见表4

配有*Whisper Flo*阀笼的阀门(4与6英寸, ED型): 见表5

所有其它部件: 见表6

流量特性

标准阀笼: ■ 快开, ■ 线性, 或 ■ 等百分比

Whisper Trim 和 *WhisperFlo* 阀笼: 线性

流向

ED或EAD型: ■ 标准阀笼—通常向下

■ *Whisper Trim* 和 *WhisperFlo* 阀笼—总是向上

EDR型: ■ 标准阀笼—通常向上

■ *Whisper Trim* 阀笼—总是向下

流量系数和噪音水平预测

见表9和样本Catalog 12

口径和阀芯行程

见表11

支架凸台和阀杆直径

见表11

典型的上阀盖形式

■ 普通型或 ■ 伸长型。标准尺寸见图14和15。选择准则见表8

■ ENVIRO-SEAL波纹管密封上阀盖。标准尺寸见图14

■ ENVIRO-SEAL波纹管密封上阀盖视图见8, 更详细资料可见产品样本59.1:070, ENVIRO-SEAL波纹管密封上阀盖

填料构造

■ 单个的PTFEV形环(标准的), ■ 双重结构,

■ 排放结构,

■ ENVIRO-SEAL填料系统。ENVIRO-SEAL的结构见图7

用于真空工况的ENVIRO-SEAL填料系统: 标准ENVIRO-SEAL填料系统配上按标准取向排列的填料环可用于真空工况, 不必倒置ENVIRO-SEAL PTFE填料环。详细信息, 见样本59.1:61用于直通阀的ENVIRO-SEAL填料系统

重量

1和1-1/4英寸规格: 14 kg (30磅)

1-1/2英寸规格: 20 kg (45磅)

2英寸规格: 39 kg (85磅)

2-1/2英寸规格: 45 kg (100磅)

3英寸规格: 57 kg (125磅)

4英寸规格: 77 kg (170磅)

6英寸规格: 159 kg (350磅)

8英寸规格: 408 kg (900磅)

其它可选项

■ EDR型阀体/上阀盖接合处的密封焊接, 用在272°C (450°F)以上温度工况, ■ 注油器, ■ 注油器/隔断阀, ■ 在延长型上阀盖上钻孔装排液接头用于需排放残液工况 ■ 阀体排放堵头, ■ 3型装配式的延长型上阀盖, 可按订货要求加长, 深度冷冻场合, ■ 满足防震要求的, NS型上阀盖, ■ 适用于核用途的填料。■ 用于V级高温关闭的C-seal密封的阀内件

1. 通常可供应符合DIN(或其它)标准的额定值和端部连接形式的产品, 可与费希尔销售办事处或销售代理洽商。

2. 不应超过本样本规定的压力/温度限制和其他任何适用标准规定的限制。

3. 316不锈钢(CF8M)阀门配SA-193 B7上阀盖螺栓, 能完全满足Class 600的额定值要求, 温度高达427°C (800°F), 但更高温度或配用其它螺栓材质, 会使阀门额定值降低。欲了解更详细资料, 可与费希尔销售办事处或销售代理联系, 也请注意, ANSI标准不允许把它的中间等级额定值数据用于法兰连接的阀门。

4. 如果某级阀笼超过了它的 $\Delta P/P$ 最大比值, 基于超量噪音的限制条件将提高。

ED 型

ENVIRO-SEAL 填料系统技术规格

适用的阀杆直径

■ 9.5 mm (3/8 英寸) ■ 12.7 (1/2), ■ 19.1(3/4),
25.4(1)和 31.8 (1-1/4) 直径的阀杆。

最大压力 / 温度限制⁽¹⁾

为了满足 EPA 的 500PPM⁽²⁾ 的易挥发排放物标准要求
对 ENVIRO-SEAL PTFE 填料和 ENVIRO-SEAL
双重填料系统: 完全符合 Class 300 级标准, 最高
温度 232°C (450°F)

对 ENVIRO-SEAL 石墨填料系统: 316°C (600°F)
时最大压力 104 bar (1500 psig)

材质结构

PTFE 填料系统

填料环和下隔离圈: PTFE V 形环⁽³⁾

凹凸配合环: 填充碳 PTFE V 形环

抗突入垫片: 填充碳 PTFE

套环: S31600 (316 不锈钢)

弹簧: ■ 17-7PH 不锈钢或因康镍合金

填料函法兰: S31600

填料压盖: 用填充碳 PTFE 衬里的 S31600 不锈钢填

料腔螺栓: 变形硬化的 316 不锈钢

填料腔螺母: 316 不锈钢 SA194 等级 8M。

石墨填料系统

填料环: 石墨环

弹簧: ■ 17-7PH 不锈钢或 ■ 因康镍合金

填料腔法兰: S31600

填料压盖: 用填充碳 PTFE 衬里的 S31600

填料腔螺栓: 变形硬化的 316 不锈钢

填料腔螺母: 316 不锈钢 SA194 等级 8M

1. 参考本产品样本阀门的规格中有关阀门的部件的压力 / 温度限制, 不得超过该阀门的压力 / 温度额定值, 不得超过任何适用法规和标准规定的限制。

2. 环境保护机构 (EPA) 已经针对在选择的挥发性有机化合物操作的阀门散发的排出物规定了 500 PPM 的限度。

3. 在真空工况下, 不必倒置 ENVIRO-SEAL PTFE 填料环。

ENVIRO-SEAL、HIGH-SEAL、easy-e、Whisper Flo、Whisper Trim 和 Fisher 是艾默生管理过程的一个分部 - 费希尔控制设备国际有限公司拥有的标记。Emerson 标记是艾默生电气公司的商标和服务标记。所有其它标记则是其各自拥有者的财产。

本出版物的内容仅作参考而已, 尽管已经尽了一切努力确保内容的准确性, 但这些内容绝不应被看作对本书介绍的产品或服务, 或者它们的使用或适用性, 或明或暗的证明或担保。我们保留随时修改或完善该产品的设计或规格的权利而无需通知各方。

艾默生过程管理

索取资料请联系费希尔:

北京市雅宝路 10 号

凯威大厦 15 层

邮编: 100020

Tel: 010 85634528

Fax: 010 85635226

www.Fisher.com

©费希尔控制设备国际有限公司, 1999, 2001; 版权所有

