

Baumann™ 24000SB 杆控控制阀

这款坚固耐用的 Baumann 控制阀（图 1 和图 2）适宜用于低流量、高压工业控制应用。S31600/S31603 不锈钢杆控阀体和阀盖适能够承受达 206 barg (3000 psig) 的过程压力，非常适合工作压力范围超过其他 24000 系列阀门可承受程度的应用。这个高压阀门系列使用多种端面连接方式，有螺纹接头（标准接头）、对焊接头和法兰接头，因此用途更多。有特殊的高镍合金结构可选，这种结构优于基本的 S31603 不锈钢结构。

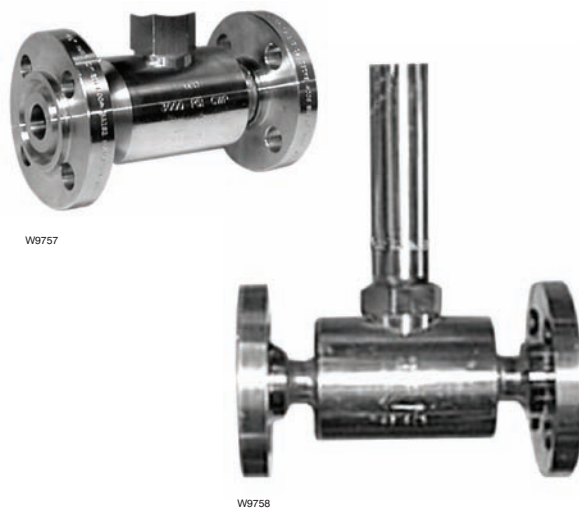
特征

- 小巧轻便，可降低安装管道所需的成本。
- 双阀芯和阀杆导向，提高了阀芯行程期间的稳定性。
- 具有多种阀内件可减小小流通能力，Cv 额定值可低至 0.00013，可满足不断变化的工艺要求。
- 选配的加长型阀盖适合工作温度为 -195 至 537°C (-320 至 1000°F) 的应用。
- 使用带环氧粉末涂层的执行机构，执行机构又带有不锈钢紧固件，具有很好的耐腐蚀性。
- 多弹簧组双向执行机构减少了死区，允许直接从远程信号设备进行操作。
- 执行机构和支架可从阀门组件上拆下，同时保持填料的完整性。
- 选配的 ENVIRO-SEAL™ 填料系统，符合严苛的排放控制要求。
- 可选配 FIELDVUE® 数字式阀门控制器，通过 PlantWeb® 构架对阀门进行远程校准和诊断。



W9756

图1. 配有 Baumann 32 型执行机构和 FIELDVUE DVC2000 数字式阀门控制器的 24000SB 系列控制阀

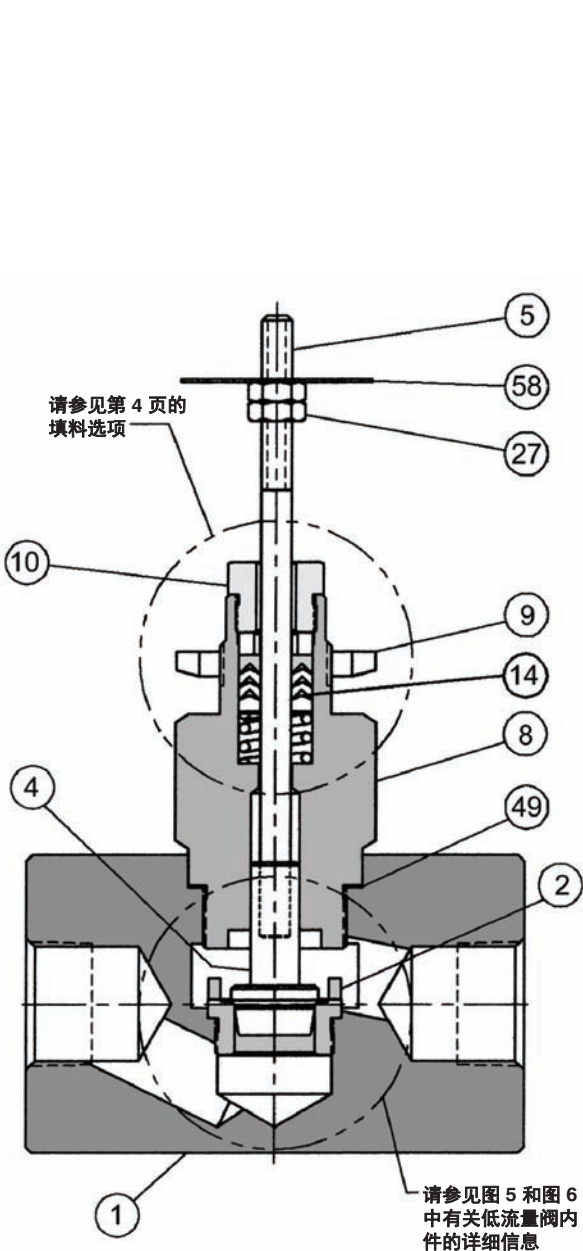


W9757

W9758

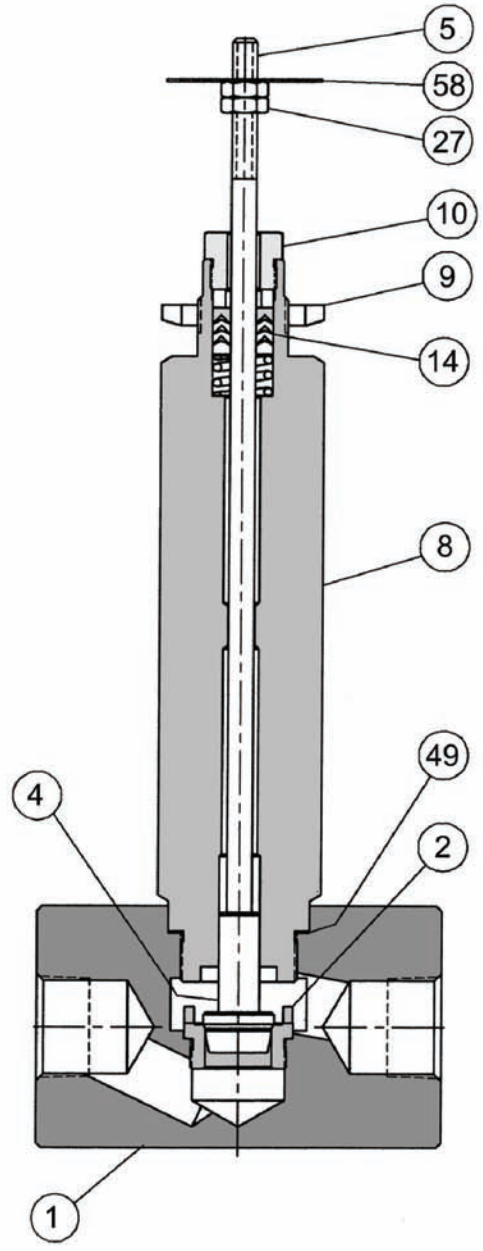
图2. 带法兰和加长型阀盖的 Baumann 24000SB 系列控制阀





E1263

图3. 带标准 PTFE 弹簧加载 V 型环填料的阀体组件

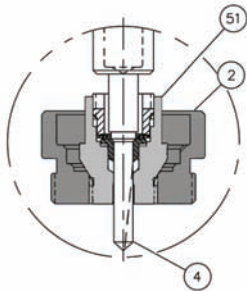


E1264

图4. 带加长型阀盖的阀体

表1. 结构材质

编号	说明	材质			
		S31603 不锈钢	N10276 镍合金 ⁽¹⁾	N08020 镍合金 ⁽¹⁾	N04400 镍合金 ⁽¹⁾
1 ⁽¹⁾	阀体	ASTM A479 S31600/ S31603 双认证	ASTM B574 N10276	ASTM B473 N08020	ASTM B164 N04400
2 ⁽¹⁾	座圈 (标准) (对于低流量阀内件, 请参见表 2 和表 3)	ASTM A276 S31600 不锈钢	ASTM B574 N10276	ASTM B473 N08020	ASTM B164 N04400
4 ⁽¹⁾	阀芯 (金属阀座) Cv 值 ≤ 2.5	ASTM A479 S21800 (标准)/ASTM A582 S41600 状态 T (选配)	ASTM B574 N10276	ASTM B473 N08020	联邦规范 QQ-N-286 N05500
	阀芯 (金属阀座) Cv 值 ≥ 4.0	ASTM A276 S31600 不锈钢 (状态 A) (标准)/ASTM A582 S41600 不锈钢 (状态 T) (选配)			
	阀芯 (软阀座)	ASTM A276 S31600 不锈钢 (状态 A), 带 PTFE (聚四氟乙烯) 嵌片	ASTM B574 N10276/PTFE	ASTM B473 N08020/PTFE	
5 ⁽¹⁾	阀杆	ASTM A276 S31600 不锈钢	ASTM B574 N10276	ASTM B473 N08020	ASTM B164 N04400
8 ⁽¹⁾	阀盖	ASTM A479 S31600/ S31603 双认证	ASTM B574 N10276	ASTM B473 N08020	ASTM B164 N04400
9	驱动螺母 (支架)	S31600 不锈钢 (ASTM A194 等级 8M)			
10 ⁽¹⁾	填料压盖	ASTM A276 S31600 不锈钢 (状态 A)	ASTM B576 N10276	ASTM B473 N08020	ASTM B164 N04400
14 ⁽¹⁾	V 型环填料 (标准)	见第 4 页			
	填料 (选配)	见第 4 页			
27	锁紧螺母	不锈钢 (18-8 不锈钢)			
49	阀体垫圈	GHR 级石墨, 带 S31600 不锈钢嵌片			
58	行程指示器	ASTM A240 S30400 不锈钢			
1. 若要购买选配的阀门材质和阀内件材质, 请咨询您当地的艾默生过程管理销售办事处, 以获取价格和送货信息。N08020 镍合金和 N04400 镍合金材质不适合在 206 barg (3000 psig) 的低温工作压力下使用。请参见表 8 和表 9。					

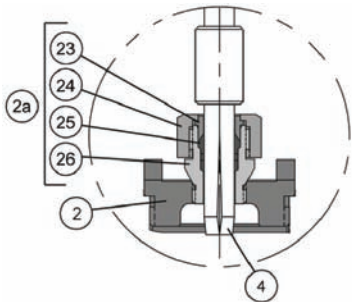


E1246

图5. 选配的 151 型低流量阀内件组件

表2. 151 型低流量阀内件

编号	说明	材质
2 ⁽¹⁾	座圈	ASTM A276 S31600 不锈钢 (状态 A)
4 ⁽¹⁾	阀芯	ASTM A479 S21800
51 ⁽¹⁾	阀座组件	
	阀笼	ASTM A276 S31600
	阀座	PTFE
	阀环	ASTM A276 S31600
	垫圈	ASTM A276 S31600
	嵌片	ASTM A276 S31600
1. 若要购买选配阀内件材质, 请咨询您当地的艾默生过程管理销售办事处, 以获取价格和送货信息。		

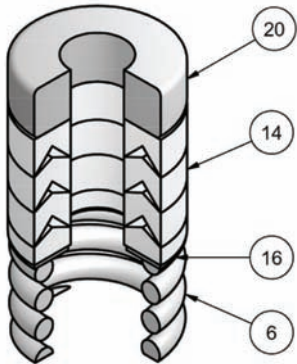


E1247

图6. 选配的 177 型低流量阀内件组件

表3. 177 型低流量阀内件

编号	说明	材质	
2 ⁽¹⁾	座圈	ASTM A276 S31600 不锈钢 (状态 A)	
2a ⁽¹⁾	阀座组件		
	23	压盖	ASTM A276 S31600
	24	锁紧螺母	ASTM A276 S31600
	25	嵌片	加固型 PTFE
	26	外壳	ASTM A276 S31600
4 ⁽¹⁾	阀芯	ASTM A479 S21800	
1. 若要购买选配阀内件材质, 请咨询您当地的艾默生过程管理销售办事处, 以获取价格和送货信息。			



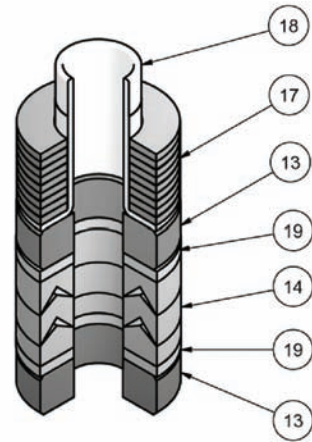
E1240

图7. 标准的弹簧加载 PTFE V 型环填料组件

表4. 标准的弹簧加载 PTFE V 型环 填料组件

编号	说明	材质
6 ⁽¹⁾	弹簧	ASTM A313 S30200 不锈钢
14	填料组件	PTFE (聚四氟乙烯) / 含 25% 碳的 PTFE
16	垫圈	ASTM A240 S31600 不锈钢
20	隔片	J-2000 (填料为聚四氟乙烯)

1. N10276 镍合金阀体结构带有 N10276 镍合金弹簧。

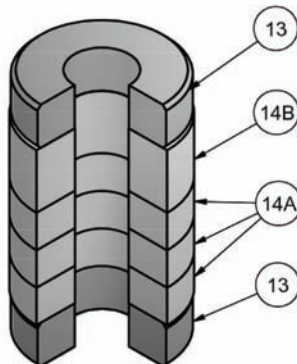


E1248

图9. ENVIRO-SEAL 填料组件 (选配)

表6. ENVIRO-SEAL 填料组件 (选配)

编号	说明	材质
13	衬套	碳石墨
14	填料圈	PTFE (聚四氟乙烯) / 含 25% 碳的 PTFE
17	盘形弹簧	N06600 镍合金 (ASTM B637 N07718, 最大硬度为 40 HRC)
18	衬套	PEEK (聚醚醚酮)
19	垫圈	改良型 PTFE



E1241

图8. 模压石墨 (柔性石墨) 填料组件 (选配)

表5. 模压石墨 (柔性石墨) 填料组件 (选配)

编号	说明	材质
13	衬套	碳石墨
14A	填料圈	石墨
14B	填料圈	石墨

有关 ENVIRO-SEAL 填料的特别说明

ENVIRO-SEAL PTFE 填料系统适用于压力最大为 51.7 barg (750 psig)，且过程温度范围是 -46 至 232°C (-50 至 450°F) 的 100 ppm 的环境应用。

对于非环境应用，此填料系统在上述温度范围内，在最大阀门工作压力下具有极佳性能。

温度极限仅适用于填料组合。整个阀门组件的温度极限可能有所不同；请参见相应的压力/温度额定值。

(请参见产品样本 59.1:062 D101986X012 “费希尔直行程阀门填料选择指南”。)

表7. 技术规格

公称管尺寸		DN 15、DN 20 和 DN 25 (NPS 1/2、NPS 3/4 和 NPS 1)
端面连接方式	标准型	螺纹接头 (NPT)
	可提供 ⁽¹⁾	对焊接头、法兰接头 (CL150 至 CL1500)
压力额定值		见表 12、表 13、表 14 和表 15 中的压力/温度额定值
特性		等百分比或线性
1. 有关其他可用接头, 请咨询您当地的艾默生过程管理销售办事处。		

表8. 填料和阀座材质的温度额定值⁽¹⁾

阀座材质	PTFE 软阀座	151 型阀内件	-29 至 177°C (-20 至 350°F)
		577 型和 677 型阀内件	-73 至 232°C (-100 至 450°F)
	加固型 PTFE	177 型阀内件	-73 至 232°C (-100 至 450°F)
	金属阀座	102 型、548 型、588 型、648 型和 688 型阀内件	-195 至 537°C (-320 至 1000°F)
填料和阀盖组合	阀盖样式	填料	温度极限
	标准阀盖 ⁽²⁾	弹簧加载 PTFE 填料	-73 至 232°C (-100 至 450°F)
		ENVIRO-SEAL	-45 至 232°C (-50 至 450°F)
		石墨	-73 至 232°C (-100 至 450°F)
	加长型阀盖	弹簧加载 PTFE 填料	-195 至 232°C (-320 至 450°F)
		ENVIRO-SEAL	-45 至 232°C (-50 至 450°F)
石墨		-195 至 537°C (-320 至 1000°F)	
1. 温度极限仅适用于阀座或填料组合。整个阀门组件的温度极限可能有所不同; 请参见相应的压力/温度额定值。有关填料选择方面的更多信息, 请参见产品样本 59.1:062 D101986X012 “费希尔直行程阀门填料选择指南”。			
2. PTFE 填料可用于低温作业, 但会变硬。			

表9. 执行机构规格

类型	32 型、54 型、70 型多弹簧隔膜 (单作用)
隔膜面积	210、350、450 平方厘米 / 32、54、70 平方英寸
气源故障	32 型和 54 型为失气开或失气关 (双向) / 70 型仅为失气关
行程 ⁽¹⁾	12.7 至 19.1 毫米 / 0.50 至 0.75 英寸
环境温度范围	-29°C 至 71°C / -20°F 至 160°F
最大气压	2.4 barg / 35 psig
隔膜材质 ⁽²⁾	NBR / TPES (热塑性聚酯)
弹簧盒	带环氧粉末涂层的钢, 使用不锈钢紧固件
支架	带环氧粉末涂层的球墨铸铁
1. Baumann 32 和 54 型执行机构 (不是双向执行机构) 可带有双行程止动装置。	
2. 适合高温条件 (-29°C 至 121°C / -20°F 至 250°F) 的带 FKM (氟碳化合物) O 型圈执行机构阀杆密封环的选配加强型 VMQ (硅酮) 隔膜仅适用于 Baumann 32 型和 54 型执行机构。	

24000SB 阀门

产品样本
52.1:24SB
2010年3月

表 10. 阀芯开度为 100% 时的 Cv 值 ($K_v = 0.86 \times C_v$)

阀门 型号		孔 径		阀芯 行程		阀芯系列						
						102	151	177	577	548 / 588	677	648 / 688
DN	NPS	毫米	英寸	毫米	英寸	Cv	Cv	Cv	Cv	Cv	Cv	Cv
15 20 25	1/2 3/4 1	3.97	0.156	12.7	0.50	---	0.00013 0.00025 0.0005 0.001 0.002 0.004 0.008 0.015 0.03 0.06 0.10 0.20 0.45	---	---	---	---	---
						0.02, 0.05 0.10, 0.20	---	---	---	0.2, 0.5 1.0	---	0.5 1.0
						---	---	0.0005 0.001, 0.002 0.005, 0.01 0.02, 0.05	---	---	---	---
15	1/2	9.5	0.375	12.7	0.50	---	---	---	1.0, 1.5 2.0	1.5 2.0	0.1, 0.2, 0.5 1.0, 2.0	1.5 2.0
20 25	3/4 1	9.5	0.375	12.7	0.50	---	---	---	1.0, 1.5 2.5	1.5 2.5	0.1, 0.2, 0.5 1.0, 2.5	1.5 2.5
20	3/4	20.6	0.8125	12.7	0.50	---	---	---	3.8	3.8	3.8	3.8
25	1	20.6	0.8125	12.7	0.50	---	---	---	4, 6.8	4, 6.8	4.0	4, 6.8

102 型线性低流量
阀内件



151 改良型等百分比
低流量阀内件



177 改良型等百分比
低流量阀内件



548 / 577 / 588
型等百分比阀内件



648 / 677 / 688
型线性阀内件



图 10. Baumann 24000SB 阀内件

表 11. ISA 尺寸系数

系列	Cv 额定值	FL	Fd	XT	KC
102	0.2 0.04 0.09 0.17	0.95	0.06 0.09 0.013 0.18	0.76	0.86
151	0.0001 0.0002 0.0004 0.0009 0.0017 0.003 0.007 0.013 0.026 0.052 0.09 0.17 0.39	0.98	0.35 0.04 0.05 0.06 0.075 0.10 0.11 0.15 0.18 0.22 0.25 0.30 0.40	0.81	0.94
177	0.0005 0.001 0.002 0.005 0.01 0.02 0.05	0.95	0.70	0.76	0.86
548/588	0.2 0.5 1	0.98	0.28	0.81	0.94
	1.5 2 2.5 3.8 4 6.8	0.90	0.4 0.33 0.42	0.68	0.73
			0.46		
577	1 1.5 2 2.5 3.8 4.0 6.8	0.9	0.40 0.33	0.68	0.73
			0.42		
			0.46		
648/688	0.5 1 1.5 2 2.5 3.8 6.8	0.9	0.40 0.33 0.42	0.68	0.73
			0.46		
677	0.1 0.2 0.5 1 2 2.5 3.8 4	0.9	0.08 0.12 0.19 0.27	0.68	0.73
			0.46		

24000SB 阀门

产品样本
52.1:24SB
2010年3月

表 12. 双认证不锈钢阀体（标准型）的压力/温度额定值⁽¹⁾

温度 (°C) ⁽²⁾	工作压力 (barg)	温度 (°F) ⁽²⁾	工作压力 (psig)
-195 至 37	206	-320 至 100	3000
93	177	200	2580
148	160	300	2330
204	147	400	2141
232	142	450	2066
260	137	500	1992
287	133	550	1936
315	129	600	1880
343	127	650	1849
371	124	700	1810
398	122	750	1779
426	121	800	1758
454	120	850	1742
482	119	900	1729
510	110	950	1609
537	100	1000	1458

1. 注意：如果阀门带有 CL150 至 CL900 法兰，则压力/温度额定值限于 ASME B16.34 中公布的值。带有 CL1500 法兰的阀门组件的最大冷态工作压力 (CWP) 为 206 barg (3000 psig)。
2. 不得超过阀座和填料材质的额定值。

表 13. N10276 镍合金阀体（选配）的压力/温度额定值⁽¹⁾

温度 (°C) ⁽²⁾	工作压力 (barg)	温度 (°F) ⁽²⁾	工作压力 (psig)
-195 至 37	215	-320 至 100	3125
93	215	200	3125
148	209	300	3033
204	202	400	2941
232	196	450	2856
260	190	500	2770
287	182	550	2645
315	173	600	2520
343	168	650	2450
371	163	700	2366
398	152	750	2216
426	145	800	2116
454	139	850	2029
482	128	900	1870
510	110	950	1608
537	104	1000	1516

1. 注意：如果阀门带有 CL150 至 CL900 法兰，则压力/温度额定值限于 ASME B16.34 中公布的值。带有 CL1500 法兰的阀门组件的最大冷态工作压力 (CWP) 为 206 barg (3000 psig)。
2. 不得超过阀座和填料材质的额定值。

表 14. N04400 镍合金阀体 (选配) 的压力/温度额定值⁽¹⁾

温度 (°C) ⁽²⁾	工作压力 (barg)	温度 (°F) ⁽²⁾	工作压力 (psig)
-195 至 37	172	-320 至 100	2500
93	151	200	2200
148	141	300	2058
204	131	400	1991
232	136	450	1985
260	136	500	1979
287	136	550	1979
315	136	600	1979
343	136	650	1979
371	136	700	1979
398	134	750	1950
426	131	800	1908
454	97	850	1412
482	70	900	1029

1. 注意: 如果阀门带有 CL150 至 CL900 法兰, 则压力/温度额定值限于 ASME B16.34 中公布的值。带有 CL1500 法兰的阀门组件的最大冷态工作压力 (CWP) 为 206 barg (3000 psig)。
2. 不得超过阀座和填料材质的额定值。

表 15. N08020 镍合金阀体 (选配) 的压力/温度额定值⁽¹⁾

温度 (°C) ⁽²⁾	工作压力 (barg)	温度 (°F) ⁽²⁾	工作压力 (psig)
-195 至 37	172	-320 至 100	2500
93	150	200	2175
148	140	300	2041
204	140	400	2041
232	140	450	2041
260	140	500	2041
287	140	550	2041
315	140	600	2041
343	140	650	2041
371	140	700	2041
398	140	750	2041
426	140	800	2041

1. 注意: 如果阀门带有 CL150 至 CL900 法兰, 则压力/温度额定值限于 ASME B16.34 中公布的值。带有 CL1500 法兰的阀门组件的最大冷态工作压力 (CWP) 为 206 barg (3000 psig)。
2. 不得超过阀座和填料材质的额定值。



警告

请参见表 12、表 13、表 14 和表 15 中的压力/温度额定值；如对潜在气蚀和噪声有任何疑问，请咨询您当地的艾默生过程管理销售办事处。

表 16. Baumann 32、54 和 70 型执行机构的允许压降 (bar)

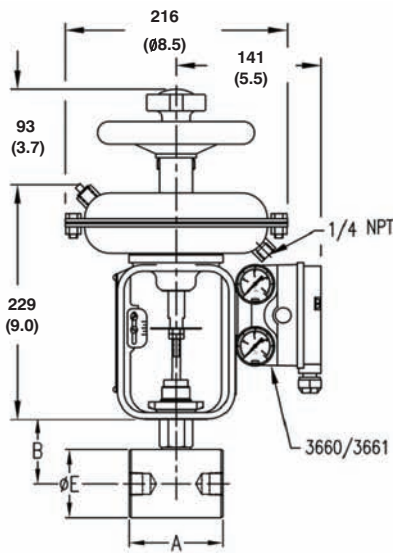
孔径 (毫米)	阀芯行程 (毫米)	作用类型	气开操作						气关操作					
			弹簧范围 (barg)	0.2-1.0 barg 向 执行机构发出的信号		带定位器 1.38 barg 供气压力		弹簧范围 (barg)	0.2-1.0 barg 向 执行机构发出的信号		带定位器 1.38 barg 供气压力			
				最大关闭 压力为 IV 级	最大关闭 压力为 IV 级	最大关闭 压力为 IV 级	最大关闭 压力为 IV 级		最大关闭 压力为 IV 级	最大关闭 压力为 IV 级	最大关闭 压力为 IV 级	最大关闭 压力为 IV 级		
6.4	12.7	32	0.3-1.0	61	---	122	---	0.2-0.9	61	---	206	---		
		32	0.5-1.0	122	---	183	---	0.2-0.7	152	---	206 ⁽¹⁾	---		
		54	0.6-1.0	206	---	206 ⁽¹⁾	---	0.2-0.7	206	---	206 ^(1,2)	---		
7.9	12.7	32	0.4-1.0	---	71	---	113	0.2-0.7	---	92	---	198		
		54	0.6-1.0	---	179	---	206 ⁽¹⁾	0.2-0.7	---	147	---	206 ^(1,2)		
9.5	12.7	32	0.5-1.0	62	50	93	81	0.2-0.7	91	65	155	143		
		54	0.6-1.0	141	129	188	176	0.2-0.7	91	65	155	143		
		70	0.6-1.0	192	180	206 ⁽¹⁾	206 ⁽¹⁾	---	---	---	---	---		
20.6	12.7	54	0.8-1.0	47	40	59	52	0.2-0.7	29	23	59	52		
		70	0.7-1.0	56	49	72	65	---	---	---	---	---		

1. 使用 ENVIRO-SEAL 填料时，最大关闭压力的计算公式是： $\Delta P = \text{表值} - [1112(\text{口径})^2]$ 。使用这个公式时，不得修改这些表值，且应使用 ENVIRO-SEAL 填料的最大 ΔP 值 51.7 bar。
2. 使用柔性石墨填料时，最大关闭压力的计算公式是： $\Delta P = \text{表值} - [5337(\text{口径})^2]$ 。使用这个公式时，不得修改这些表值，且应使用柔性石墨填料的最大 ΔP 值 51.7 bar。

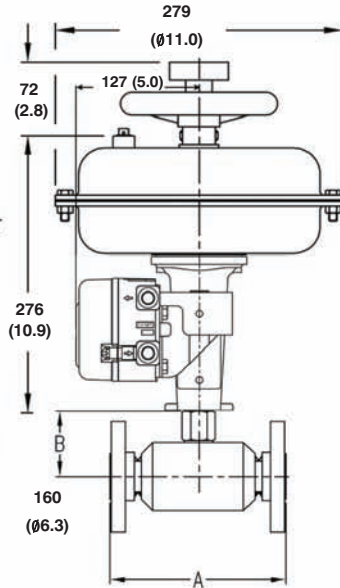
表 17. 允许压降 (psi)

孔径 (毫米)	阀芯行程 (毫米)	作用类型	气开操作						气关操作					
			弹簧范围 (psig)	3-15 psig 向 执行机构发出的信号		带定位器 20 psig 供气压力		弹簧范围 (psig)	3-15 psig 向 执行机构发出的信号		带定位器 20 psig 供气压力			
				最大关闭 压力为 IV 级	最大关闭 压力为 IV 级	最大关闭 压力为 IV 级	最大关闭 压力为 IV 级		最大关闭 压力为 IV 级	最大关闭 压力为 IV 级	最大关闭 压力为 IV 级	最大关闭 压力为 IV 级		
0.25	0.50	32	5-15	887	---	1773	---	3-13	887	---	3000	---		
		32	7-15	1773	---	2660	---	3-10	2216	---	3000 ⁽¹⁾	---		
		54	8-15	3000	---	3000 ⁽¹⁾	---	3-10	3000	---	3000 ^(1,2)	---		
0.3125	0.50	32	7-15	---	1033	---	1649	3-10	---	1341	---	2880		
		54	9-15	---	2600	---	3000 ⁽¹⁾	3-10	---	2133	---	3000 ^(1,2)		
0.375	0.50	32	7-15	905	730	1357	1182	3-10	1331	956	2262	2087		
		54	9-15	2055	1881	2741	2566	3-10	1331	956	2262	2087		
		70	9-15	2794	2619	3000 ⁽¹⁾	3000 ⁽¹⁾	---	---	---	---	---		
0.8125	0.50	54	11-15	685	591	856	762	3-10	428	334	856	762		
		70	10-15	815	720	1048	953	---	---	---	---	---		

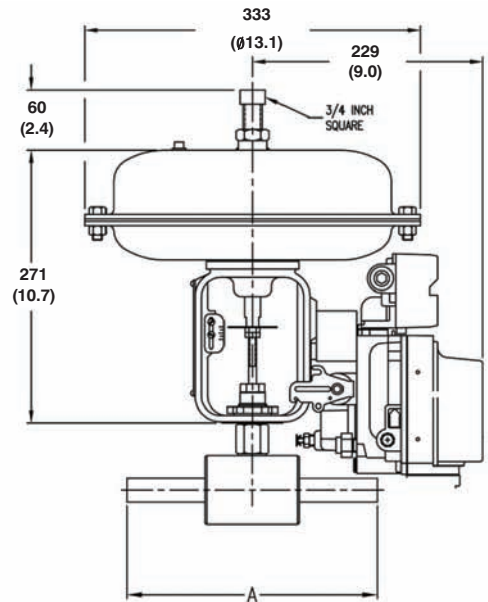
1. 使用 ENVIRO-SEAL 填料时，最大关闭压力的计算公式是： $\Delta P = \text{表值} - [25(\text{口径})^2]$ 。使用这个公式时，不得修改这些表值，且应使用 ENVIRO-SEAL 填料的最大 ΔP 值 750 psi。
2. 使用柔性石墨填料时，最大关闭压力的计算公式是： $\Delta P = \text{表值} - [120(\text{口径})^2]$ 。使用这个公式时，不得修改这些表值，且应使用柔性石墨填料的最大 ΔP 值 750 psi。



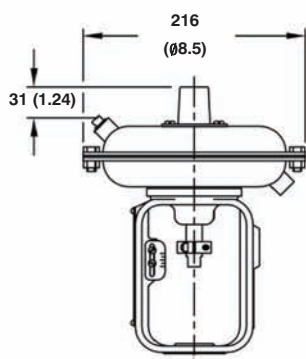
螺纹 (NPT) 阀体 (阀门旋转 90° 以便清楚显示) 带手轮的 BAUMANN 32 型气开/失气关执行机构



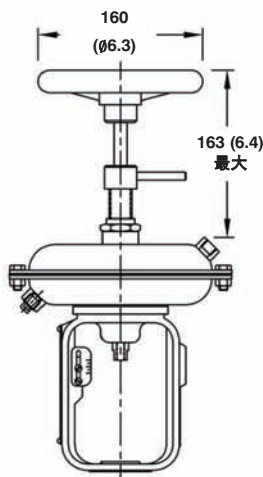
带 FIELDVUE DVC2000 数字式阀门控制器的 BAUMANN 54 型气开法兰阀体执行机构



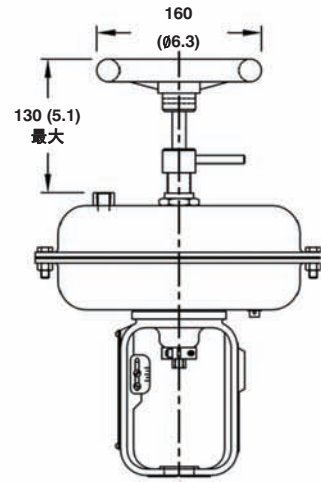
带对接头和 FIELDVUE DVC6010 数字式阀门控制器的 BAUMANN 70 型气开执行机构



带可调/关双行程止动装置的 BAUMANN 32 型执行机构



带手轮的 BAUMANN 32 型气开/失气关执行机构



带手轮的 BAUMANN 54 型气开/失气关执行机构

E1265

注: 执行机构须留出 115 毫米 (4.5 英寸) 的垂直间隙。

毫米
(英寸)

图 11. 尺寸图

24000SB 阀门

产品样本
52.1:24SB
2010年3月

表 18. 阀门尺寸

阀门 型号		A 阀体												B 阀盖				E 直径	
		NPT		带法兰								对焊							
				CL150		CL300		CL600		CL900/1500						标准型			
DN	NPS	毫米	英寸	毫米	英寸	毫米	英寸	毫米	英寸	毫米	英寸	毫米	英寸	毫米	英寸	毫米	英寸	毫米	英寸
15	1/2	102	4.00	184	7.25	191	7.50	203	8.00	273	10.25	387	15.25	71	2.8	208	8.2	64	2.50
20	3/4	105	4.13	184	7.25	194	7.62	206	8.12	273	10.75	387	15.25	74	2.9	211	8.3	76	3.00
25	1	127	5.00	184	7.25	197	7.75	210	8.25	273	10.75	406	16.00	74	2.9	211	8.3	76	3.00

表 19. 阀门组件重量

阀门型号		重量	
DN	NPS	公斤	磅
15	1/2	3.0	6.6
20	3/4	3.1	6.9
25	1	5.1	11.3

表 20. 执行机构重量

执行机构类型	重量	
	公斤	磅
32	4.5	10
54	11.3	25
70	15.4	34
MV1020	10	22
VA1020	13.6	30

表 21. 型号编号系统

执行机构 类型	24				S		B		阀盖样式	
	阀体系列	阀芯系列	特性	阀座泄漏 等级	阀体材质		杆控阀体			
32 ⁽¹⁾		102	线性/金属阀座	IV	S	S31600/ S31603 不锈钢			---	标准型
54		151	改良型等百分比/PTFE 阀座	VI					E	加长型
70		177	改良型等百分比/加固型 PTFE	VI						
MV1020		548	等百分比/金属阀座 (S41600)	IV						
VA1020		577	等百分比/PTFE 阀座	VI						
		588	等百分比/金属阀座 (S21800 Cv ≤ 2.5 或 S31600 Cv ≥ 4.0)	IV						
		648	线性/金属阀座 (S41600)	IV						
		677	线性/PTFE 阀座	VI						
		688	线性/金属阀座	IV						

1. Baumann 32 型执行机构需要使用双止动装置和 177 系列阀内件。
2. 有关备用材质的信息, 请咨询您当地的艾默生过程管理销售办事处。

注意

艾默生、艾默生过程管理和任何其他附属
实体都不承担产品的选择、使用和维修

责任。产品的选择、使用和维修责任由
购买者和最终用户承担。

Buamann、ENVIRO-SEAL、Fisher、FIELDVUE 以及 PlantWeb 均为艾默生电气公司下属的艾默生过程控制有限公司下属某一子公司所拥有的标志。Emerson Process Management, Emerson 以及艾默生标识均为艾默生电气公司所拥有的商标和服务商标。HART 是 HART 通信基金会的注册商标。FOUNDATION fieldbus 这一标志为现场总线基金会所拥有。

本出版物的内容仅用作参考而已。尽管已经尽了一切努力来确保内容的准确性, 但这些内容绝不应被看作对本书介绍的产品或服务、或者它们的使用或适用性的, 或明或暗的证明或担保。我们保留随时修改或完善像这些产品的设计与规格的权利而无需通知各方。艾默生、艾默生过程管理和任何其他相关实体都不承担产品的选择、使用和维修责任。产品的选择、使用和维修责任由购买者和最终用户承担。

艾默生过程控制有限公司

详情, 请联系艾默生过程管理阀门分部:
北京市朝阳区雅宝路 10 号凯威大厦 13 层
P.C.100020
Tel: 010 5821 1188
Fax: 010 5821 1100

www.Fisher.com