

Y690A 系列减压调压器



W7293

Y690A 型



W7291

Y690AH 型

图 1. Y690A 系列直接作用式减压调压器

简介

Y690A 系列是自力式、弹簧加载的调压器（图 1），可以为各种商业和工业应用设施提供经济实用的减压控制。Y690A 系列调压器的设计非常适用于控制工厂内工艺设备上的供气系统。其坚固的壳体和滑动式的推动杆设计使其在入口和出口连接处能承受 150psig (10.3 巴) 全压的入口压力。如果下游压力超过了设定值，则滑动推动杆的设计结构能够防止调压器内部零部件的损坏。由于这些调压器可承受全部的入口压力，所以不需要下游或内部泄压阀来保护调压器的下游侧。

特点

- **结构可简便转换** – 用两个 O 型圈和一个螺钉就可以轻松地将 Y690A 型调压器转换成 Y690AM 型。
- **可用于酸性气体** – 在酸性气体的应用中，Y690A 系列调压器有符合美国全国腐蚀工程师协会 (NACE) 标准 MR0175-92 的材料可供选择。
- **出口压力可与入口压力相等** – 调压器的下游侧可完全释放入口压力。
- **抗腐蚀** – 对于腐蚀性过程气体，可提供多种调压器结构和各种材料与其相匹配。
- **广泛的应用场合** – Y690A 系列调压器可广泛用于各种气体应用场合，包括空气、氮气、天然气、酸性气体、丁烷和丙烷等。

FISHER
www.emersonprocess.com/regulators

产品样本 71.1:Y690A

技术规格

可提供的结构型式

Y690A 型：直接作用式减压调压器，适用于高达 7 英寸水柱 (17 mbar) 的出口压力，配备皮托管以增大调节的流通能力。

Y690AH 型：直接作用式减压调压器，适用于高达 7 psig (483 mbar) 的出口压力，配备皮托管以增大调节的流通能力。

Y690AM 型：直接作用式减压调压器，适用于高达 7 英寸水柱 (17 mbar) 的出口压力，配备封闭阀颈和 O 型圈阀杆密封件。

下位阀膜箱体配置了 1/2 英寸 NPT 螺纹，用于控制管路连接。

Y690AHM 型：直接作用式减压调压器，适用于高达 7 psig (483 mbar) 的出口压力，配备封闭阀颈和 O 型圈阀杆密封件。下位阀膜箱体配置了 1/2 英寸 NPT 螺纹，用于控制管路连接。

阀体尺寸

3/4 (DN20) 或 1 英寸 (DN25)

端口连接型式

参见表 1

最大允许入口压力⁽¹⁾

150 psig (10.3 bar)

最大工作入口压力⁽¹⁾

参见表 4

最大出口压力 (箱体)⁽¹⁾

150 psig (10.3 bar)

为避免内部零件损坏的最大紧急情况出口压力⁽¹⁾

150 psig (10.3 bar)

出口压力范围

参见表 5

阀芯尺寸和流量系数⁽¹⁾

参见表 2

流通能力

参见表 6 和表 7

结构材料

参见表 3

材料温度范围⁽¹⁾

腈橡胶 (NBR): -20° ~ 180°F (-29° ~ 82°C)

氟橡胶 (FKM): 40° ~ 300°F (4° ~ 149°C)

三元乙丙橡胶 (EPDM): -20° ~ 300°F (-29° ~ 149°C)

全氟橡胶 (FFKM): -20° ~ 300°F (-29° ~ 149°C)

压力设定值调节方式

调节螺钉

弹簧箱体连接口

1/4 英寸 NPT 螺纹

阀膜箱体连接口

1/2 英寸 NPT 螺纹

近似重量

19 磅 (8.6 kg)

1. 不应超过本手册规定的压力 / 温度极限值或任何可适用标准或规范的限制。

表 1. 端口连接型式

阀体尺寸, 英寸 (DN)	端口连接型式		
	球墨铸铁	不锈钢 ⁽¹⁾	哈司特镍合金 C
3/4 (20) 或 1 (25)	NPT 螺纹	NPT 螺纹, SWE, ANSI 150 RF ANSI 类 300 RF 或 PN16/25/40	150 RF (仅用于 1 英寸; DN 25)
1. 除哈司特镍合金 C 材料外, 所有法兰都是焊接连接。法兰面到面的焊接尺寸是 14 英寸 (356 毫米)。			

表 2. 阀芯尺寸和流量系数

阀芯尺寸, 英寸 (mm)	用于泄压阀选型 计算的全开 流量系数 C _g	用于泄压阀选型 计算的全开 流量系数 C _v	C ₁
1/8 (3.2)	12.3	0.35	35
1/4 (6.4)	50	1.43	
3/8 (9.5)	110	3.14	
1/2 (12.7)	200	5.71	
9/16 (14.3)	250	7.14	

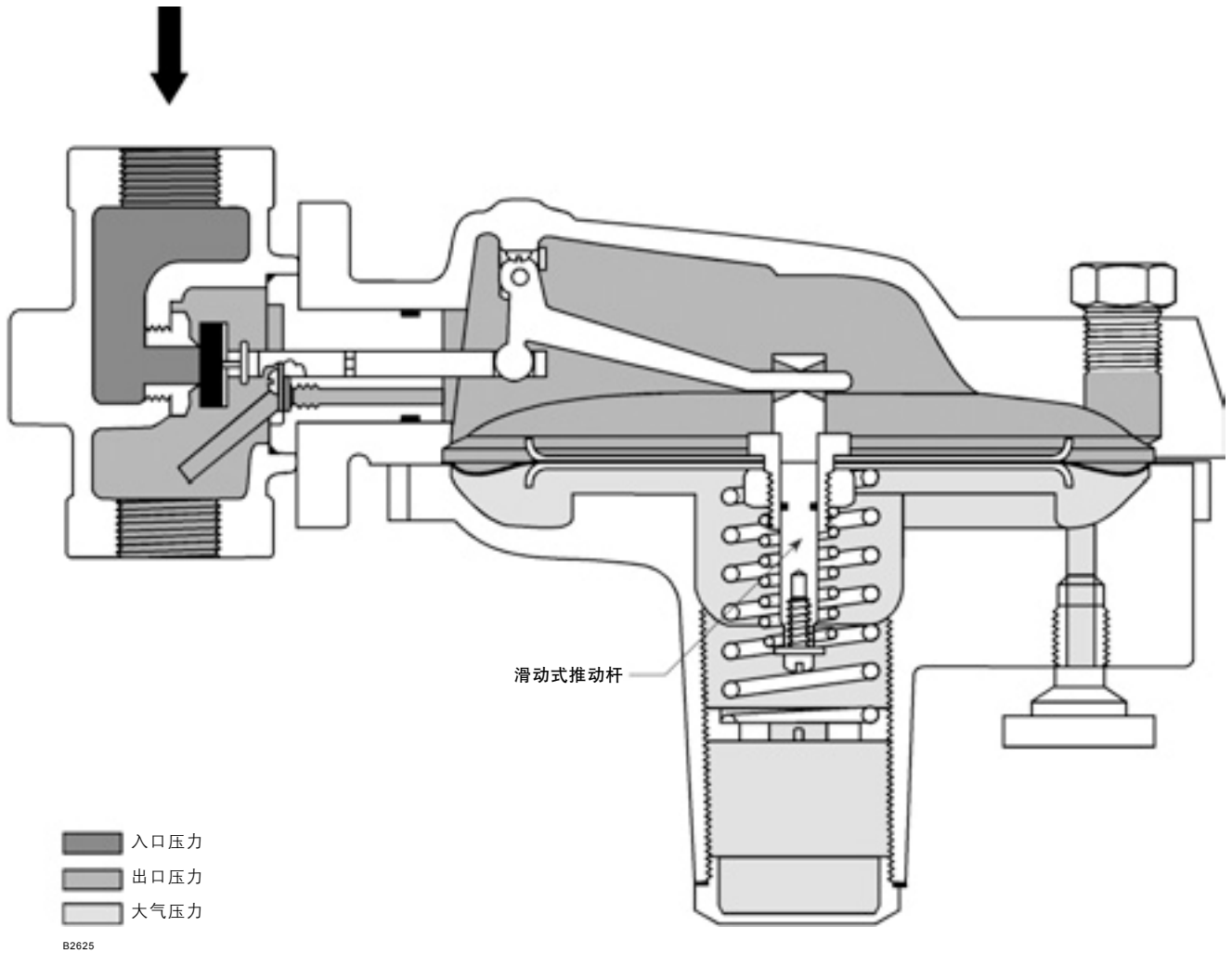


图2. Y690A 系列调压器工作原理事宜图

产品说明

Y690A 系列减压调压器

较低压力 (Y690A 和 Y690AM) 和较高压力 (Y690AH 和 Y690AHM 型) 的调压器都可用于 150 psig (10.3 bar) 的工作入口压力和从 1 英寸水柱至 7 psig (2.5 mbar 至 0.5 bar) 的出口压力设定值。参见表 5 里每个型号的出口压力范围。如表 1 所示这些调压器选用带有末端连接的 3/4 英寸 (DN 20) 和 1 英寸 (DN 25) 阀体。

下游控制管路

Y690AM 和 Y690AHM 型调压器配备有一个带 O 型圈的封

闭阀颈的阀杆密封件，并在阀膜箱体上有一个 1/2 英寸 NPT 螺纹用于控制管路接口。它们可用于监控应用场合，或者是在调压器与压力控制点之间安装了附加装置的其他应用场合。阀杆密封件将阀体出口压力和阀膜箱体隔离。

滑动式推动杆

调压器的阀膜组件配备了一个滑动式推动杆。在过压的情况下 (出口压力高于设定值或锁定压力)，滑动式推动杆上的弹簧被压缩，使阀膜头能移动并停靠在弹簧箱体上。这种工作方式可防止对内部零件的损伤。

产品样本 71.1:Y690A

表 3. 结构材料

阀体	阀膜箱体	弹簧箱体	阀内件	阀膜	阀盘
球墨铸铁, CF8M 不锈钢或 哈司特镍合金 C	球墨铸铁, CF8M 不锈钢 或哈司特镍合金 C	球墨铸铁 或 CF8M 不锈钢	30300 不锈钢, 31600 不锈钢或 哈司特镍合金 C	腈橡胶 (NBR), 氟橡胶 (FKM) 或 复合了聚四氟乙烯 的腈橡胶	腈橡胶 (NBR), 氟橡胶 (FKM), 全氟橡胶 (FFKM), 聚四氟乙烯 (PTFE) 或 三元乙炔橡胶 (EPDM)

表 4. 最大工作入口压力

阀芯尺寸, 英寸 (毫米)	出口压力范围, PSIG (bar)							
	Y690A 型		Y690AH 和 Y690AM 型					
	1 至 2.5 英寸水柱 (2.5 至 6.0 mbar)	2.5 至 7 英寸水柱 (6.0 至 17 mbar)	5 至 10 英寸水柱 (12 至 25 mbar)	7 至 15 英寸水柱 (17 至 37 mbar)	0.5 至 1.2 Psig (34 至 83 mbar)	1.2 至 2.5 Psig (83 至 172 mbar)	2.5 至 4.5 Psig (0.17 至 0.31 bar)	4.5 至 7 Psig (0.31 至 0.48 bar)
1/8 (3.2)	150 (10.3)	150 (10.3)	150 (10.3)	150 (10.3)	150 (10.3)	150 (10.3)	150 (10.3)	150 (10.3)
1/4 (6.4)	40 (2.8)	60 (4.1)	75 (5.2)	75 (5.2)	75 (5.2)	150 (10.3)	150 (10.3)	150 (10.3)
3/8 (9.5)	20 (1.4)	20 (1.4)	35 (2.4)	35 (2.4)	35 (2.4)	60 (4.1)	60 (4.1)	60 (4.1)
1/2 (12.7)	10 (0.69)	10 (0.69)	8 (0.55)	8 (0.55)	8 (0.55)	10 (0.69)	12 (0.83)	12 (0.83)
9/16 (14.3)	5 (0.34)	5 (0.34)	5 (0.34)	5 (0.34)	5 (0.34)	6 (0.41)	8 (0.55)	8 (0.55)

表 5. 出口压力和弹簧零件号

型号	出口控制压力范围	弹簧零件号	弹簧颜色	弹簧线材直径
Y690A 和 Y690AM	1 至 2.5 英寸水柱 (2 至 6 mbar)	1B558527052 ⁽¹⁾ ⁽²⁾	橙色	0.072 英寸 (1.8 mm)
	2.5 至 7 英寸水柱 (6 至 17 mbar)	1B653827052 ⁽¹⁾	红色	0.085 英寸 (2.2 mm)
Y690AH 和 Y690AHM	5 至 10 英寸水柱 (12 至 25 mbar)	1B653827052	红色	0.085 英寸 (2.2 mm)
	7 至 15 英寸水柱 (17 至 37 mbar)	1B653927022	橄榄绿	0.105 英寸 (2.7 mm)
	0.5 至 1.2 psig (34 至 83 mbar)	1B537027052	黄色	0.114 英寸 (2.9 mm)
	1.2 至 2.5 psig (83 至 172 mbar)	1B537127022	淡绿色	0.156 英寸 (4.0 mm)
	2.5 至 4.5 psig (0.17 至 0.31 bar)	1B537227022	淡蓝色	0.187 英寸 (4.8 mm)
	4.5 至 7 psig (0.31 至 0.48 bar)	1B537327052	黑色	0.218 英寸 (5.5 mm)

- 为达到已公布的出口压力范围, 弹簧箱体必须朝下安装。
- 在阀膜温度低于 60°F (16°C) 时, 不要将氟橡胶 (FKM) 阀膜与该弹簧一起使用。

关于流通能力

表 6 和表 7 给出 Y690A 系列调压器在选定的入口压力和出口压力设定值下的调节流量。流量是以 60°F 下空气比重为 1.0 的 SCFH (60°F 和 14.7 psia) 为单位表示的。对于其它比重的的气体, 可用已知流通能力除以所需要气体相应比重的平方根得到。如果流通能力的单位以 Nm³/h (0°C 和 1.01325 bar) 来表示, 则以 SCFH 为单位的数据乘以系数 0.0268。为确定用于亚泄压阀选型计算的全开流通能力, 则使用下面的公式:

$$Q = \sqrt{\frac{520}{GT}} C_g P_1 \sin \left[\frac{3417}{C_1} \sqrt{\frac{\Delta P}{P_1}} \right] \text{Deg}$$

此处,

C_g = 表 2 中的气体选型计算系数

C_1 = C_g/C_v 或表 2 中的 35

G = 气体比重 (空气 = 1.0)

$P_{1\text{abs}}$ = 入口压力, psia (在入口压力上加上 14.7 psi 便得到绝对入口压力)

Q = 流量, 以 SCFH 为单位

T = 在入口处以 °Rankine 为单位的气体绝对温度

表 6. Y690A 和 Y690AM 型调压器流通能力

阀体尺寸, 英寸 (DN)	出口压力范围, 零件号和颜色	出口压力 设定值	入口压力, PSIG (bar)	空气流通能力, 以 SCFH (Nm ³ /h) 为单位 ⁽¹⁾					
				阀芯尺寸, 英寸 (毫米)					
				1/8 (3.2)	1/4 (6.4)	3/8 (9.5)	1/2 (12.7)	9/16 (14.3)	
3/4 (20)	1 至 2.5 英寸水柱 (2.5 至 6.2 mbar)	1 英寸水柱 (2.5 mbar)	2 (0.14)	120 (3.22)	300 (8.04)	350 (9.38)	460 (12.3)	600 (16.1)	
			5 (0.34)	180 (4.82)	410 (11.0)	450 (12.1)	600 (16.1)	700 (18.8)	
			10 (0.69)	200 (5.36)	510 (13.7)	530 (14.2)	800 (21.4)		
			20 (1.4)	280 (7.50)	610 (16.3)	650 (17.4)			
			40 (2.8)	600 (16.1)	970 (26.0)				
			60 (4.1)	800 (21.4)					
			80 (5.5)	900 (24.1)					
		100 (6.9)	1000 (26.8)						
		125 (8.6)	1200 (32.2)						
		150 (10.3)	1300 (34.8)						
		1B558527052 橙色	2.5 英寸水柱 (6.2 mbar)	2 (0.14)	120 (3.22)	350 (9.38)	400 (10.7)	640 (17.2)	770 (20.6)
				5 (0.34)	200 (5.36)	500 (13.4)	600 (16.1)	820 (22.0)	950 (25.5)
				10 (0.69)	220 (5.90)	660 (17.7)	750 (20.1)	1020 (27.3)	
				20 (1.4)	280 (7.50)	770 (20.6)	950 (25.5)		
	40 (2.8)			650 (17.4)	1020 (27.3)				
	60 (4.1)			900 (24.1)					
	80 (5.5)			1050 (28.1)					
	2.5 至 7 英寸水柱 (6.2 至 17 mbar)	2.5 英寸水柱 (6.2 mbar)	2 (0.14)	120 (3.22)	200 (5.36)	230 (6.16)	450 (12.1)	490 (13.1)	
			5 (0.34)	180 (4.82)	270 (7.24)	530 (14.2)	600 (16.1)	680 (18.2)	
			10 (0.69)	230 (6.16)	450 (12.1)	700 (18.8)	810 (21.7)		
			20 (1.4)	250 (6.70)	630 (16.9)	900 (24.1)			
			40 (2.8)	600 (16.1)	870 (23.3)				
			60 (4.1)	780 (20.9)	1250 (33.5)				
			80 (5.5)	950 (25.5)					
			100 (6.9)	1010 (27.1)					
		1B653827052 红色	3 英寸水柱 (7.5 mbar)	2 (0.14)	110 (2.95)	190 (5.09)	230 (6.16)	420 (11.3)	460 (12.3)
				5 (0.34)	130 (3.48)	270 (7.24)	500 (13.4)	610 (16.3)	680 (18.2)
				10 (0.69)	190 (5.09)	450 (12.1)	700 (18.8)	790 (21.2)	
				20 (1.4)	250 (6.70)	630 (16.9)	900 (24.1)		
			7 英寸水柱 (17 mbar)	40 (2.8)	580 (15.5)	860 (23.0)			
60 (4.1)				710 (19.0)	1050 (28.1)				
80 (5.5)				990 (26.5)					
100 (6.9)				1130 (30.3)					
7 英寸水柱 (17 mbar)	7 英寸水柱 (17 mbar)	125 (8.6)	1280 (34.3)						
		150 (10.3)	1330 (35.6)						
		2 (0.14)	120 (3.22)	160 (4.29)	190 (5.09)	310 (8.31)	400 (10.7)		
		5 (0.34)	190 (5.09)	220 (5.90)	440 (11.8)	520 (13.9)	600 (16.1)		
	7 英寸水柱 (17 mbar)	10 (0.69)	200 (5.36)	400 (10.7)	660 (17.7)	760 (20.4)			
		20 (1.4)	220 (5.90)	540 (14.5)	940 (25.2)				
		40 (2.8)	490 (13.1)	720 (19.3)					
		60 (4.1)	600 (16.1)	1000 (26.8)					
7 英寸水柱 (17 mbar)	80 (5.5)	670 (18.0)							
	100 (6.9)	790 (21.2)							
	125 (8.6)	840 (22.5)							
	150 (10.3)	1060 (28.4)							

■ 阴影区表示超出最大允许入口压力。
1. 与设定值的偏差是 -1 至 +2.0 英寸水柱 (-2.5 至 +5 mbar)。

- 待续 -

产品样本 71.1:Y690A

表 6. Y690A 和 Y690AM 型调压器流通能力 (续)

阀体尺寸, 英寸 (DN)	出口压力范围, 零件号和颜色	出口压力 设定值	入口压力, PSIG (bar)	空气流通能力, 以 SCFH (Nm ³ /h) 为单位 ⁽¹⁾					
				阀芯尺寸, 英寸 (毫米)					
				1/8 (3.2)	1/4 (6.4)	3/8 (9.5)	1/2 (12.7)	9/16 (14.3)	
1 (25)	1 至 2.5 英寸水柱 (2.5 至 6.2 mbar)	1 英寸水柱 (2.5 mbar)	2 (0.14)	110 (2.95)	310 (8.31)	460 (12.3)	480 (12.9)	950 (25.5)	
			5 (0.34)	190 (5.09)	350 (9.38)	990 (26.5)	1100 (29.5)	1140 (30.6)	
			10 (0.69)	240 (6.43)	800 (21.4)	1120 (30.0)	1520 (40.7)		
			20 (1.4)	350 (9.38)	930 (24.9)	1320 (35.4)			
			40 (2.8)	650 (17.4)	1120 (30.0)				
			60 (4.1)	960 (25.7)					
			80 (5.5)	1170 (31.4)					
		100 (6.9)	1300 (34.8)						
		125 (8.6)	1370 (36.7)						
		150 (10.3)	1420 (38.1)						
		1B558527052 橙色	2.5 英寸水柱 (6.2 mbar)	2 (0.14)	120 (3.22)	290 (7.77)	340 (9.11)	470 (12.6)	790 (21.2)
				5 (0.34)	200 (5.36)	350 (9.38)	740 (19.8)	930 (24.9)	1140 (30.6)
				10 (0.69)	240 (6.43)	740 (19.8)	940 (25.2)	1240 (33.2)	
				20 (1.4)	350 (9.38)	900 (24.1)	1250 (33.5)		
	40 (2.8)			600 (16.1)	1230 (33.0)				
	60 (4.1)			940 (25.2)					
	80 (5.5)			1170 (31.4)					
	2.5 至 7 英寸水柱 (6.2 至 17 mbar)	2.5 英寸水柱 (6.2 mbar)	2 (0.14)	110 (2.95)	130 (3.48)	270 (7.24)	470 (12.6)	630 (16.9)	
			5 (0.34)	180 (4.82)	300 (8.04)	590 (15.8)	760 (20.4)	860 (23.0)	
			10 (0.69)	260 (6.97)	600 (16.1)	800 (21.4)	1080 (28.9)		
			20 (1.4)	320 (8.58)	660 (17.7)	1140 (30.6)			
			40 (2.8)	580 (15.5)	970 (26.0)				
			60 (4.1)	880 (23.6)	1300 (34.8)				
			80 (5.5)	1010 (27.1)					
		1B653827052 红色	3 英寸水柱 (7.5 mbar)	2 (0.14)	100 (2.68)	150 (4.02)	200 (5.36)	440 (11.8)	500 (13.4)
				5 (0.34)	170 (4.56)	300 (8.04)	560 (15.0)	560 (15.0)	670 (18.0)
				10 (0.69)	250 (6.70)	530 (14.2)	710 (19.0)	840 (22.5)	
				20 (1.4)	300 (8.04)	660 (17.7)	1010 (27.1)		
40 (2.8)				510 (13.7)	970 (26.0)				
60 (4.1)				750 (20.1)	1300 (34.8)				
80 (5.5)				1000 (26.8)					
7 英寸水柱 (17 mbar)	7 英寸水柱 (17 mbar)	2 (0.14)	100 (2.68)	150 (4.02)	200 (5.36)	370 (9.92)	390 (10.5)		
		5 (0.34)	170 (4.56)	300 (8.04)	430 (11.5)	530 (14.2)	660 (17.7)		
		10 (0.69)	200 (5.36)	380 (10.2)	580 (15.5)	830 (22.2)			
		20 (1.4)	280 (7.50)	610 (16.3)	780 (20.9)				
		40 (2.8)	400 (10.7)	780 (20.9)					
		60 (4.1)	570 (15.3)	1300 (34.8)					
		80 (5.5)	650 (17.4)						
100 (6.9)	750 (20.1)								
125 (8.6)	860 (23.0)								
150 (10.3)	1130 (30.3)								

阴影区表示超出最大允许入口压力。

1. 与设定值的偏差是 -1 至 +2.0 英寸水柱 (-2.5 至 +5 mbar)。

表 7. Y690AH 和 Y690AHM 型调压器流通能力

出口压力范围, 控制弹簧 零件号和颜色	设定值的偏差	出口压力 设定值	入口压力, PSIG (bar)	3/4 英寸 (DN 20) 阀体尺寸					
				阀芯尺寸, 英寸 (毫米)					
				空气流通能力, 以 SCFH (Nm ³ /h) 为单位					
				1/8 (3.2)	1/4 (6.4)	3/8 (9.5)	1/2 (12.7)	9/16 (14.3)	
4 至 8 英寸水柱 (10 至 20 mbar) 1B653827052 红色	1 英寸水柱 (2 mbar)	7 英寸水柱 (17 mbar)	1 (0.069)	70 (1.88)	180 (4.82)	190 (5.09)	320 (8.58)	340 (9.11)	
			5 (0.34)	170 (4.56)	350 (9.38)	380 (10.2)	400 (10.7)	750 (20.1)	
			8 (0.55)	180 (4.82)	410 (11.0)	420 (11.3)	460 (12.3)		
			20 (1.4)	400 (10.7)	480 (12.9)	500 (13.4)			
			35 (2.4)	510 (13.7)	650 (17.4)	700 (18.8)			
			75 (5.2)	600 (16.1)	740 (19.8)				
7 至 16 英寸水柱 (17 至 40 mbar) 1B653927022 橄榄绿	1 英寸水柱 (2 mbar)	11 英寸水柱 (27 mbar)	1 (0.069)	70 (1.88)	120 (3.22)	150 (4.02)	180 (4.82)	190 (5.09)	
			5 (0.34)	120 (3.22)	220 (5.9)	270 (7.24)	410 (11.0)	580 (15.5)	
			8 (0.55)	130 (3.48)	330 (8.84)	350 (9.38)	420 (11.3)		
			20 (1.4)	270 (7.24)	460 (12.3)	470 (12.6)			
			35 (2.4)	400 (10.7)	480 (12.9)	500 (13.4)			
			75 (5.2)	500 (13.4)	730 (19.6)				
15 英寸水柱 至 1.2 psig (37 mbar 至 83 mbar) 1B537027052 黄色	5.5 英寸水柱 (14 mbar)	15 英寸水柱 (37 mbar)	2 (0.14)	70 (1.88)	390 (10.5)	700 (18.8)	850 (22.8)	890 (23.9)	
			6 (0.41)	190 (5.09)	720 (19.3)	1270 (34.0)	1630 (43.7)		
			10 (0.69)	260 (6.97)	1070 (28.7)	1500 (40.2)			
			30 (2.1)	530 (14.2)	1850 (49.6)	1900 (50.9)			
			60 (4.1)	900 (24.1)	2700 (72.4)				
	1.2 psig (83 mbar)			2 (0.14)	70 (1.88)	320 (8.58)	470 (12.6)	630 (16.9)	540 (14.5)
				6 (0.41)	190 (5.09)	540 (14.5)	1000 (26.8)	1100 (29.5)	
				10 (0.69)	240 (6.43)	790 (21.2)	1100 (29.5)		
				30 (2.1)	520 (13.9)	1600 (42.9)	1880 (50.4)		
				60 (4.1)	880 (23.6)	2600 (69.7)			
			150 (10.3)	1920 (51.5)					

阴影区表示对于阀芯尺寸而言入口压力过高。

- 待续 -

产品样本 71.1:Y690A

表 7. Y690AH 和 Y690AHM 型调压器流通能力 (续)

出口压力范围, 控制弹簧 零件号和颜色	设定值的偏差	出口压力 设定值	入口压力, PSIG (bar)	3/4 英寸 (DN 20) 阀体尺寸				
				阀芯尺寸, 英寸 (毫米)				
				空气流通能力, 以 SCFH (Nm ³ /h) 为单位				
				1/8 (3.2)	1/4 (6.4)	3/8 (9.5)	1/2 (12.7)	9/16 (14.3)
1.2 至 2.5 psig (83 至 172 mbar) 1B537127022 浅绿色	0.2 psig (14 mbar)	1.2 psig (83 mbar)	2 (0.14)	90 (2.41)	170 (4.56)	270 (7.24)	380 (10.2)	400 (10.7)
			6 (0.41)	140 (3.75)	350 (9.38)	570 (15.3)	660 (17.7)	830 (22.2)
			10 (0.69)	150 (4.02)	460 (12.3)	780 (20.9)	910 (24.4)	
			30 (2.1)	430 (11.5)	1200 (32.2)	1330 (35.6)		
			60 (4.1)	670 (18.0)	1920 (51.5)	1810 (48.5)		
		150 (10.3)	1540 (41.3)	3960 (106)				
		2.5 psig (172 mbar)	6 (0.41)	100 (2.68)	200 (5.36)	350 (9.38)	460 (12.3)	530 (14.2)
			10 (0.69)	130 (3.48)	380 (10.2)	440 (11.8)	670 (18.0)	
			30 (2.1)	330 (8.84)	760 (20.4)	800 (21.4)		
			60 (4.1)	580 (15.5)	1500 (40.2)	1740 (46.6)		
150 (10.3)	1150 (30.8)		2600 (69.7)					
2.5 至 4.5 psig (172 至 310 mbar) 1B537227022 浅蓝色	0.3 psig (21 mbar)	2.5 psig (172 mbar)	4 (0.28)	110 (2.95)	150 (4.02)	240 (6.43)	290 (7.77)	370 (9.92)
			8 (0.55)	110 (2.95)	280 (7.50)	400 (10.7)	550 (14.7)	620 (16.6)
			12 (0.83)	150 (4.02)	380 (10.2)	530 (14.2)	720 (19.3)	
			30 (2.1)	330 (8.84)	700 (18.8)	860 (23.0)		
			60 (4.1)	510 (13.7)	1340 (35.9)	1420 (38.1)		
		150 (10.3)	1220 (32.7)	3580 (95.9)				
		4.5 psig (310 mbar)	8 (0.55)	90 (2.41)	190 (5.09)	310 (8.31)	400 (10.7)	420 (11.3)
			12 (0.83)	120 (3.22)	250 (6.70)	410 (11.0)	560 (15.0)	
			30 (2.1)	230 (6.16)	590 (15.8)	640 (17.2)		
			60 (4.1)	460 (12.3)	950 (25.5)	1040 (27.9)		
150 (10.3)	950 (25.5)		2800 (75.0)					
4.5 至 7 psig (310 至 483 mbar) 1B537327052 黑色	0.7 psig (48 mbar)	4.5 psig (310 mbar)	9 (0.62)	150 (4.02)	330 (8.84)	480 (12.9)	720 (19.3)	770 (20.6)
			12 (0.83)	160 (4.29)	430 (11.5)	630 (16.9)	890 (23.9)	
			30 (2.1)	400 (10.7)	850 (22.8)	1400 (37.5)		
			60 (4.1)	670 (18.0)	1590 (42.6)	2100 (56.3)		
			150 (10.3)	1520 (40.7)	3910 (105)			
		7 psig (483 mbar)	9 (0.62)	120 (3.22)	210 (5.63)	400 (10.7)	480 (12.9)	510 (13.7)
			12 (0.83)	150 (4.02)	290 (7.77)	500 (13.4)	670 (18.0)	
			30 (2.1)	300 (8.04)	700 (18.8)	1030 (27.6)		
			60 (4.1)	620 (16.6)	1330 (35.6)	1900 (50.9)		
			150 (10.3)	1480 (39.7)	3140 (84.2)			

阴影区表示对于阀芯尺寸而言入口压力过高。

- 待续 -

表 7. Y690AH 和 Y690AHM 型调压器流通能力

出口压力范围, 控制弹簧 零件号和颜色	设定值的偏差	出口压力 设定值	入口压力, PSIG (bar)	1 英寸 (DN 25) 阀体尺寸					
				阀芯尺寸, 英寸 (毫米)					
				空气流通能力, 以 SCFH (Nm³/h) 为单位					
				1/8 (3.2)	1/4 (6.4)	3/8 (9.5)	1/2 (12.7)	9/16 (14.3)	
4 至 8 英寸水柱 (10 至 20 mbar) 1B653827052 红色	1 英寸水柱 (2 mbar)	7 英寸水柱 (17 mbar)	1 (0.069)	70 (1.88)	190 (5.09)	230 (6.16)	320 (8.58)	410 (11.0)	
			5 (0.34)	170 (4.56)	350 (9.38)	880 (23.6)	1470 (39.4)	1490 (39.9)	
			8 (0.55)	180 (4.82)	410 (11.0)	1660 (44.5)	1830 (49.0)		
			20 (1.4)	400 (10.7)	1400 (37.5)	910 (24.4) ⁽¹⁾			
			35 (2.4)	550 (14.7)	1780 (47.7) ⁽¹⁾	720 (19.3) ⁽¹⁾			
			75 (5.2)	800 (21.4)	1080 (28.9) ⁽¹⁾				
150 (10.3)	1300 (34.8) ⁽¹⁾								
7 至 16 英寸水柱 (17 至 40 mbar) 1B653927022 橄榄绿	1 英寸水柱 (2 mbar)	11 英寸水柱 (27 mbar)	1 (0.069)	70 (1.88)	130 (3.48)	160 (4.29)	180 (4.82)	190 (5.09)	
			5 (0.34)	120 (3.22)	240 (6.43)	400 (10.7)	480 (12.9)	900 (24.1)	
			8 (0.55)	130 (3.48)	330 (8.84)	900 (24.1)	1130 (30.3)		
			20 (1.4)	270 (7.24)	600 (16.1)	1260 (33.8)			
			35 (2.4)	430 (11.5)	1400 (37.5)	920 (24.7) ⁽¹⁾			
			75 (5.2)	950 (25.5)	1170 (31.4) ⁽¹⁾				
150 (10.3)	1350 (36.2)								
15 英寸水柱 至 1.2 psig (37 mbar 至 83 mbar) 1B537027052 黄色	5.5 英寸水柱 (14 mbar)	15 英寸水柱 (37 mbar)	2 (0.14)	70 (1.88)	390 (10.5)	850 (22.8)	900 (24.1)	1120 (30.0)	
			6 (0.41)	190 (5.09)	720 (19.3)	1940 (52.0)	2170 (58.2)		
			10 (0.69)	260 (6.97)	1230 (33.0)	2520 (67.5)			
			30 (2.1)	530 (14.2)	2190 (58.7)	4230 (113)			
			60 (4.1)	900 (24.1)	3580 (95.9)				
	150 (10.3)	1990 (53.3)							
	1.2 psig (83 mbar)			2 (0.14)	70 (1.88)	360 (9.65)	850 (22.8)	900 (24.1)	1000 (26.8)
				6 (0.41)	190 (5.09)	540 (14.5)	1200 (32.2)	1290 (34.6)	
				10 (0.69)	250 (6.70)	790 (21.2)	2070 (55.5)		
				30 (2.1)	520 (13.9)	1980 (53.1)	3560 (95.4)		
60 (4.1)				880 (23.6)	3250 (87.1)				
150 (10.3)	1990 (53.3)								

1. 由于压力上升造成流通能力受限。
 ■ 阴影区表示对于阀芯尺寸而言入口压力过高。

- 待续 -

安装

只要通过阀体的流量方向与铸在阀体上的箭头方向一致, Y690A 系列调压器可以以任何方向安装。通常以弹簧箱体桶体垂直于阀膜箱体向上或向下安装。但在使用 Y690A 或 Y690AM 型的调压器时, 为了能够正确地操作以达到公布的流通能力, 弹簧箱体桶体应朝下安装。为了便于 Y690AH

和 Y690AHM 型的执行机构壳体排水, 调压器应按照图 3 所示安装。当弹簧箱体通气口直接对大气排放, 则通气口需朝下安装, 以便于排出冷凝水排放。如果在安装在室内, 并应用于危险气体场合, 则通过管路将通气口连接到室外。图 4 显示了调压器的外部尺寸和连接方式。

产品样本 71.1:Y690A

表 7. Y690AH 和 Y690AHM 型调压器流通能力 (续)

出口压力范围, 控制弹簧 零件号和颜色	设定值的偏差	出口压力 设定值	入口压力, PSIG (bar)	1 英寸 (DN 25) 阀体尺寸				
				阀芯尺寸, 英寸 (毫米)				
				空气流通能力, 以 SCFH (Nm ³ /h) 为单位				
				1/8 (3.2)	1/4 (6.4)	3/8 (9.5)	1/2 (12.7)	9/16 (14.3)
1.2 至 2.5 psig (83 至 172 mbar) 1B537127022 淡绿色	0.2 psig (14 mbar)	1.2 psig (83 mbar)	2 (0.14)	90 (2.41)	180 (4.82)	360 (9.65)	480 (12.9)	510 (13.7)
			6 (0.41)	140 (3.75)	350 (9.38)	850 (22.8)	680 (18.2)	840 (22.5)
			10 (0.69)	150 (4.02)	500 (13.4)	1090 (29.2)	1360 (36.4)	
			30 (2.1)	490 (13.1)	1240 (33.2)	3130 (83.9)		
			60 (4.1)	780 (20.9)	2790 (74.8)	5960 (160)		
		150 (10.3)	1890 (50.7)	3000 (80.4)				
		2.5 psig (172 mbar)	6 (0.41)	110 (2.95)	210 (5.63)	510 (13.7)	520 (13.9)	530 (14.2)
			10 (0.69)	140 (3.75)	380 (10.2)	600 (16.1)	670 (18.0)	
			30 (2.1)	440 (11.8)	800 (21.4)	1780 (47.7)		
			60 (4.1)	660 (17.7)	1950 (52.3)	5710 (153)		
150 (10.3)	1700 (45.6)		2700 (72.4)					
2.5 至 4.5 psig (172 至 310 mbar) 1B537227022 淡蓝色	0.3 psig (21 mbar)	2.5 psig (172 mbar)	4 (0.28)	110 (2.95)	150 (4.02)	320 (8.58)	330 (8.84)	370 (9.92)
			8 (0.55)	140 (3.75)	280 (7.50)	550 (14.7)	570 (15.3)	700 (18.8)
			12 (0.83)	150 (4.02)	380 (10.2)	720 (19.3)	740 (19.8)	
			30 (2.1)	330 (8.84)	700 (18.8)	1420 (38.1)		
			60 (4.1)	510 (13.7)	1350 (36.2)	3160 (84.7)		
		150 (10.3)	1560 (41.8)	5160 (138)				
		4.5 psig (310 mbar)	8 (0.55)	90 (2.41)	190 (5.09)	380 (10.2)	400 (10.7)	420 (11.3)
			12 (0.83)	120 (3.22)	250 (6.70)	470 (12.6)	660 (17.7)	
			30 (2.1)	300 (8.04)	590 (15.8)	1050 (28.1)		
			60 (4.1)	490 (13.1)	950 (25.5)	2400 (64.3)		
150 (10.3)	1080 (28.9)		3870 (104)					
4.5 至 7 psig (310 至 483 mbar) 1B537327052 黑色	0.7 psig (48 mbar)	4.5 psig (310 mbar)	9 (0.62)	160 (4.29)	330 (8.84)	650 (17.4)	750 (20.1)	810 (21.7)
			12 (0.83)	180 (4.82)	430 (11.5)	780 (20.9)	1000 (26.8)	
			30 (2.1)	400 (10.7)	850 (22.8)	1610 (43.1)		
			60 (4.1)	680 (18.2)	1590 (42.6)	2830 (75.8)		
			150 (10.3)	1600 (42.9)	4650 (125)			
		7 psig (483 mbar)	9 (0.62)	120 (3.22)	210 (5.63)	460 (12.3)	480 (12.9)	510 (13.7)
			12 (0.83)	160 (4.29)	290 (7.77)	600 (16.1)	690 (18.5)	
			30 (2.1)	290 (7.77)	700 (18.8)	1280 (34.3)		
			60 (4.1)	620 (16.6)	1330 (35.6)	2140 (57.4)		
			150 (10.3)	1560 (41.8)	3210 (86.0)			

阴影区表示对于阀芯尺寸而言入口压力过高。

- 待续 -

符合 NACE 标准 MR0175-92

对于酸性气体应用场合, 可提供可选材料。这些材料结构都是遵照美国全国腐蚀工程师协会 (NACE) 标准

MR0175-92 的推荐选定。费希尔公司采用的制造工艺和材料确保证了所有标明用于酸性气体场合的产品都符合 NACE 标准 MR-0175 的化学和物理要求。

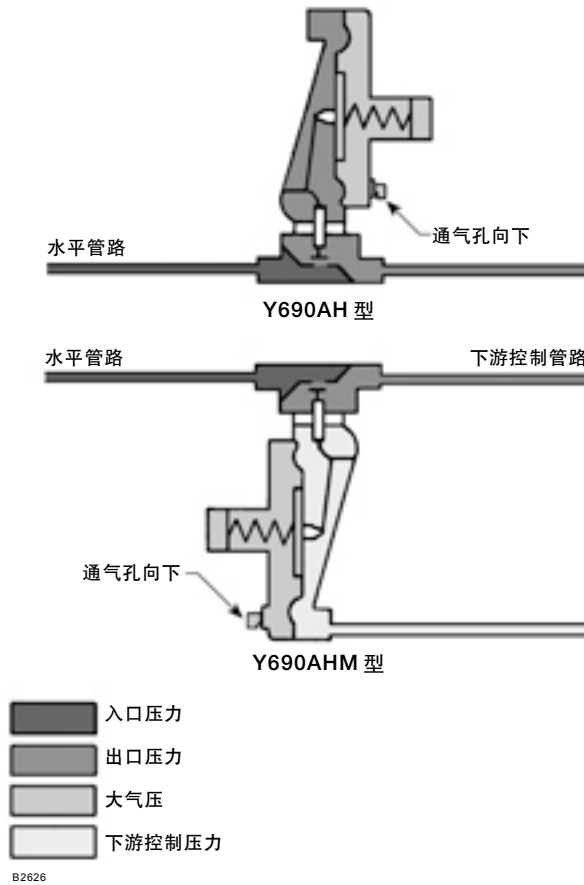


图 3. Y690AH 和 Y690AHM 型执行机构箱体排水原理图

订货信息

订货时请指定：

应用要求：

1. 调压器型号
2. 阀体、弹簧箱体、阀膜箱体和阀内件的材料
3. 控制弹簧范围
4. 阀芯尺寸

结构型式：

参见第 2 页上的各项技术规格和每个相关表格。在需要选择之处，请指定想要的选择项。切记务必指定调压器的型号。

产品样本 71.1:Y690A

阀体尺寸, 英寸 (DN)	A		B		D		F		G	
	球墨铸铁	不锈钢或 哈司特镍 合金 C	球墨铸铁	不锈钢或 哈司特镍 合金 C	球墨铸铁	不锈钢或 哈司特镍 合金 C	球墨铸铁	不锈钢或 哈司特镍 合金 C	球墨铸铁	不锈钢或 哈司特镍 合金 C
3/4, 1 (20, 25)	4.0 (102)	4.12 (105)	2.12 (53.8)	2.25 (57.2)	6.19 (157)	6.19 (157)	10.12 (257)	10.12 (257)	1.53 (38.9)	1.53 (38.9)

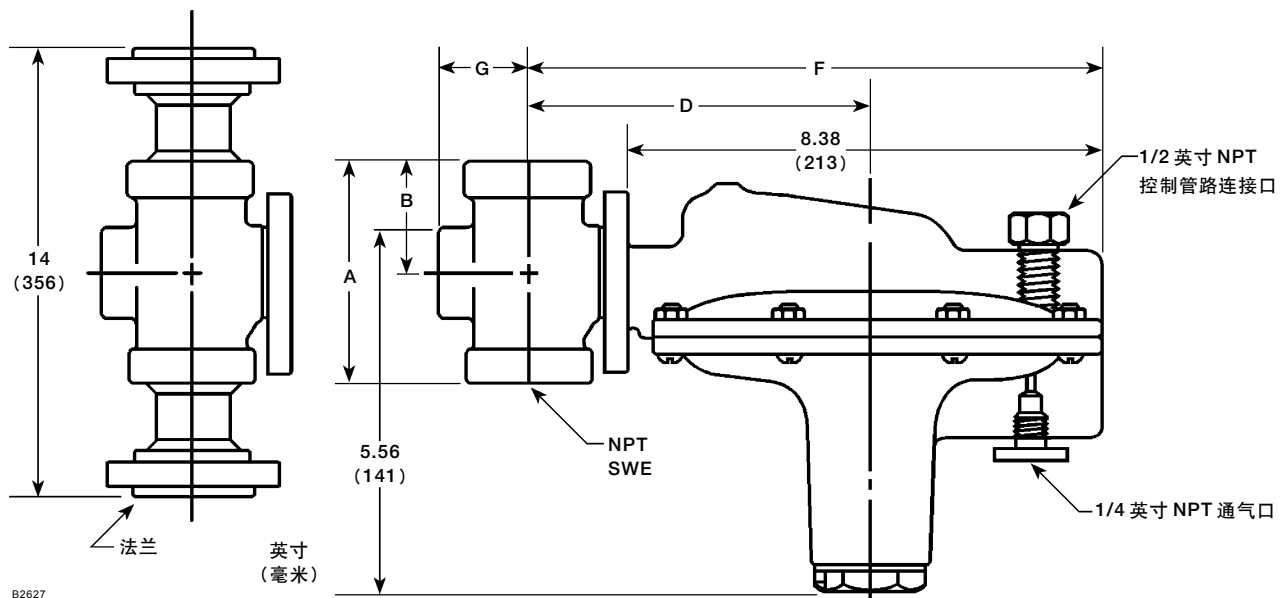


图 4. 尺寸

工业调压器

美国总部
McKinney, Texas 75050 美国
电话: 1-800-558-5853
美国外: 1-469-293-4201

亚太
上海, 中国 201206
电话: 86-21-2892-9000

欧洲
Bologna, 意大利 40013
电话: 39 051 4190611

天然气技术

美国总部
McKinney, Texas 75050
电话: 1-800-558-5853
美国外: 1-469-293-4201

亚太
新加坡, 新加坡 128461
电话: +65 6777 8211

欧洲
Bologna, 意大利 40013
电话: 39 051 4190611
Gallardon, 法国 28320
电话: +33 (0) 2 37 33 47 00

工业 / 高纯度

TESCOM
Elk River, Minnesota 55330 美国
电话: 1-763-241-3238
Selmsdorf, 德国 23923
电话: +49 (0) 38823 31 0

要获得更多的信息请登陆 www.emersonprocess.com/regulators

艾默生 (Emerson) 标志是艾默生电气公司 (Emerson Electric Co.) 的商标和服务标记。所有其它标志是它们各自拥有者的财产。费希尔 (Fisher) 是艾默生电气公司的艾默生过程管理 (EmersonProcess Management) 业务部的一个成员公司 - 费希尔控制设备国际股份有限公司 (Fisher Controls International, Inc.) 所拥有的标志。

本出版物的内容仅用作参考而已。尽管已经尽了一切努力来确保内容的准确性, 但这些内容绝不应被看作对本书介绍的产品或服务, 或者它们的使用或适用性, 或明或暗的证明和担保。我们保留随时修改或完善像这样产品的设计或规格的权利而无需通知各方。

艾默生过程管理公司不承担任何产品的选型、使用或维护相关的责任。正确选择、使用与维修任何艾默生过程管理的产品的责任仍然完全在购买者方面。