

# 98系列背压泄压阀

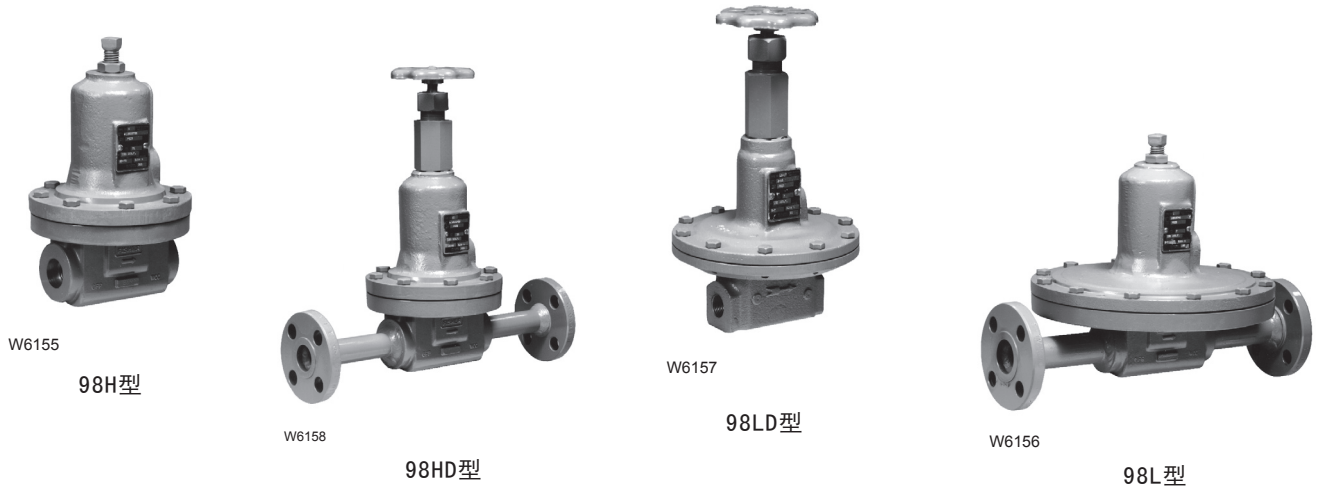


图1. 典型的98系列泄压阀

## 简介

98系列背压泄压阀（图1）是用于在液体、气体、空气和水蒸气运行中的背压或泄压应用。98L, 98H和98HH型是弹簧直接作用式的，而98LD和98HD型采用额外的负载压力保证泄压、差动泄压压力设置或远程设置点调节。

## 特点

- **多功能性**—典型的应用有泵的背压；润滑密封部件、水蒸气压头，燃料和汽油管道、空气供应系统和其他的工业过程应用中压差的保持。
- **出色的流体兼容性**—阀膜由不锈钢或橡胶构成，阀体和弹簧箱可由不锈钢，铸铁和钢构成。也可根据需要提供防腐配件。
- **精确，稳定的调节**—阀膜不与流体接触。开槽的阀塞和推动杆装置（图2）为提高紧闭性提供了积极的引导。
- **紧凑的设计**—小型化的尺寸使得本阀可以轻易地安装在有限的空间里。
- **差动压力工作能力**—装有弹簧的TFE 封装和内螺纹接头可以允许在98LD和98HD的弹簧箱内加载压力
- **手轮**—使用手轮（98LD和98HD型的基本部件，98L和98H型某些尺寸的可选部件）可以方便地改变压力设置。
- **酸性气体下的工作能力**—在酸性气体的应用中可以选择可选材料。这些部件符合美国腐蚀工程师协会(NACE) MR0175-92的推荐。

# 报告 71.4:98

## 规格

### 提供的产品

98L, 98H, 98HH型: 带有标准调节螺杆的直接作用式设计  
98LD和98HD型: 带有调节手轮的加压控制型

### 阀体和阀芯尺寸

阀体标称尺寸, 英寸 (DN)		阀芯尺寸, 英寸 (mm)
98H和98HD型	其他所有型号	
1/4 (6)	1/4 (6)	1/4 (6, 35)
1/2 (15)	1/2 (15)	3/8 (9, 52)
3/4, 1 (20, 25)	3/4, 1 (20, 25)	9/16 (14, 29)
1-1/2, 2 (40, 50)	不提供	1-1/6 (26, 99)

### 末端连接方式

NPT螺纹连接, ANSI法兰连接-面到面尺寸为14英寸 (DIN法兰连接-面到面尺寸为356mm), 或者焊接

### 构件材料

阀体和弹簧箱: 铸铁, 钢或不锈钢  
弹簧: 钢  
配件及阀膜: 见表1

### 美国腐蚀工程师协会推荐防腐构件

阀体: 热处理钢  
弹簧箱: 钢  
阀芯: 316 不锈钢  
O型圈座: 腈或氟橡胶  
阀塞导套: 316不锈钢  
推动杆: 316不锈钢  
阀膜定位垫圈: 316不锈钢  
弹簧: 钢  
阀膜: 氯丁橡胶或氟橡胶

### 最大入口压力, Psig<sup>(1, 5)</sup> (设定压力值加上压力累计值)

型号	钢 (WCB) 或不锈钢阀体。所有配件温度上限是 150° F <sup>(2)</sup> (66° C)	铸铁阀体		
		所有配件温度上限是 150° F <sup>(3)</sup> (66° C)	金属配件 <sup>(4)</sup>	
			至315° F (66° C)	至406° F (208° C)
98L	125 (52)	60 (16)	60 (16)	60 (16)
98LD	150 (66)	60 (16)	60 (16)	60 (16)
98H	300 (149)	300 (149)	300 (149)	250 (121)
98HD	400 (204)	300 (149)	300 (149)	250 (121)
98HH	400 (204)	400 (204)		

### 泄压压力范围

参见表2

### 允许温度范围<sup>(5)</sup>

腈零件: -20 - 200° F (-29 - 93° C)  
氯丁橡胶零件: -40 - 150° F (-40 - 66° C)  
氟橡胶零件: 0 - 300° F (-18 - 149° C)

### 金属阀膜和座垫

铸铁阀体和弹簧箱:  
-40 - 406° F (-40 - 208° C)  
钢阀体和弹簧箱:  
-20 - 450° F (-29 - 232° C)  
不锈钢阀体和弹簧箱:  
-40 - 450° F (-40 - 232° C)

### 仅对98LD和98HD型的弹簧箱最大负载压力 Psig (弹簧设定值加上负载压力)<sup>(5, 6)</sup>

型号	钢 (WCB) 或者不锈钢的阀体。所有配件温度上限是 150° F (66° C) <sup>(2)</sup>	铸铁弹簧箱		
		所有配件温度上限是 150° F (66° C) <sup>(3)</sup>	金属配件 <sup>(4)</sup>	
			到315° F (66° C)	到406° F (208° C)
98LD	125 (52)	50 (17)	50 (17)	50 (17)
98HD	300 (149)	250 (121)	250 (121)	235 (113)

- 泄压压力设定值加上超过设定值的最大允许累计量
- 或者氟橡胶配件至300° F (149° C) 或者金属配件至450° F (232° C).
- 或者氟橡胶配件至300° F (149° C)
- 根据介质压力值改变
- 不能超过本报告中的压力/温度限制和任何应用标准限制
- 负载压力加上弹簧设定值不得超过最大入口压力

## 规格 (续)

<p><b>流量</b></p> <p>98L和98LD型: 参见表3-7 98H和98HD型: 参见表8-12 98HH型: 参见表13-17</p> <p>根据ANSI/FCI 70-2-1976 (R1990) 对紧闭性分类</p> <p>金属阀座: IV级是标准可选 聚四氟乙烯和橡胶阀座: V级</p>	<p><b>Km值 (恢复系数)</b></p> <p>1/4-英寸 (DN6) 阀体: 0.82 Km 1/2-英寸 (DN15) 阀体: 0.69 Km 3/4 和 1-英寸 (DN20和DN25) 阀体: 0.78 Km 1-1/2和2英寸 (DN40和DN50) 阀体: 0.85 Km</p> <p><b>选项</b></p> <p>98L和98H型的手轮和T型手轮98L和98H型弹簧箱的带螺纹的通风口98L和98H型的满足弹簧箱负载压力用密封垫圈</p>
--	--

## 工作原理

图3中的图表阐明了1/2-英寸 (DN15) 阀体承载空气运行时的情况。增加入口压力达到泡点10.5 psig (0.72 bar) 时, 开始有流量产生。随着入口压力的进一步增高, 流量逐渐增加, 当压力达到泄压压力设定值12 psig (0.83 bar) 时, 流量达500 SCFH。当压力高出泄压压力设定值的累计量更多时, 流量也将达到更高, 参见流量表。

当入口压力下降时, 流量不断减少直至阀门在复位点9 psig (0.62 bar) 重新闭合。一旦阀门重新闭合, 泄流就停止了, 直至压力重新达到泡点10.5 psig (0.72 bar)。

表18显示了典型的泄压压力设定值与泡点压力值、泄压压力设定值复位压力值之间的压差。这些压差将与流量表联合使用以确定达到列表中的流量所需的入口压力增加值和实际达到复位点时所要求的入口压力降低值。

## 流量信息

选定入口压力和出口压力, 给出的调节流量是60° F的空气流量, 单位为SCFH (60° F和14.7 psia)。为得到其他气体的对应流量, 应将所查到的数据乘以下列转换系数: 比重为0.6的天然气为1.29, 丙烷为

0.810, 丁烷为0.707, 氮气为1.018。对于其它比重的气体, 可用已知流量乘以0.775, 再除以相应比重的平方根求得。

如果流量的单位要求是Nm<sup>3</sup>/h (0° C, 1.01325 bar), 可以将以SCFH为单位的数据乘以系数0.0168而得。

## 选型

由以下方法确定不同差动泄压阀中的流量:

## 空气和水蒸气的运行

当实际的运行情况超出了流量表中数据的范围, 就有必要计算泄压阀可以满足的流体流量。

### 步骤1

采用流量表中与设定值和累加值最为接近的可用数据来确定流量。用这些信息, 依如下公式可计算出流体系数:

公式1:

$$C_g = \frac{Q}{\sqrt{\frac{520}{GT} P_{1a} \text{SIN} \left( \frac{3417}{C_1} \sqrt{\frac{\Delta P}{P_1}} \right) DEG}}$$



图2. 典型的低压构造

$C_g$  = 计算出的流体系数

$Q$  = 表格中的流量 (SCFH)

$P_{1a}$  = 表格 (压力设定值和累计值) 中转换成绝对压力的入口压力

$G$  = 比重

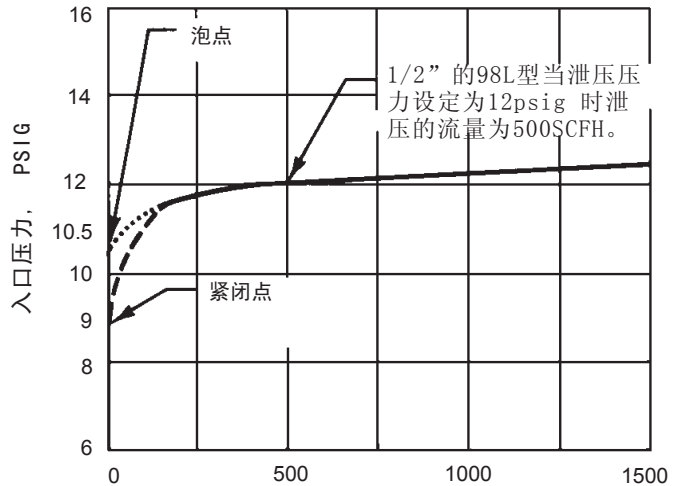
$T$  = 入口气体的绝对温度值 Rankine = ° F + 460

$P_1$  = 入口绝对压力, psia = psig + 14.7

$C_1 = 35$

$\Delta P = P_1 - P_2$ , psid

计算得到的系数对于选定弹簧弹力范围中的任何设定值都是有效的。只对于选定的压力累计有效。



A1309-1

空气流量, 标准立方英尺每小时  
 - - - - - 和 - - - - - 增加入口压力  
 - - - - - 和 - - - - - 减小入口压力

图3. 典型的泡点和复位点运行过程

## 步骤2

根据步骤1所得的系数、实际入口压力 (设定值加上压力累计值) 和实际出口压力来计算实际流量。

公式2:

$$Q_{scfh} = \sqrt{\frac{520}{GT}} C_g P_1 \text{SIN} \left( \frac{3417}{C_1} \sqrt{\frac{\Delta P}{P_1}} \right) \text{DEG}$$

## 例1

运行条件:

设定值, 115 psi

允许压力累计值, 10 psi

出口通大气

要求13,200 SCFH空气流量

根据表11, 选择3/4或1-英寸阀体 (DN20或DN25) 和适合100psi (6,90bar) 设定值和10psi (0,69bar) 压力累计值的红色弹簧。98H型调压器可以流过13,000SCFH (348,40 Nm<sup>3</sup>/h) 空气。

用公式1为这些表中条件计算 $C_g$ :

$$P_1 = 100 \text{ psig} + 10 \text{ psig 压力累计值} = 110 \text{ psig}$$

或 124.7 psia

$$\Delta P = P_1 - P_2 = 110 \text{ psid}$$

$$Q = 13,000 \text{ SCFH}$$

$$C_1 = 35$$

等式1的答案为 $C_g = 104^*$

\* 既然压力累计值和行程有关，只要压力累计值是10 psi (0.69 bar)，此系数对于所选弹簧弹力范围中所有压力设定值都是有效的。

现在，运用公式2，以初始运行条件计算实际流量，Q:

$$P_1 = 115 \text{ psig} + 10 \text{ psig 压力累计值} = 125 \text{ psig 或 } 139.7 \text{ psia}$$

$$P_2 = 0, \text{ 因此 } \Delta P = P_1 - P_2 = 125 \text{ psig} - 0 = 125 \text{ psid}$$

$$C_g = 104 \text{ (前已得到)}$$

$$C_1 = 35$$

由公式2解得， $Q = 14,000 \text{ SCFH}$  ( $375,20 \text{ Nm}^3/\text{h}$ ) 额定流量。这一流量超过了所要求的 $13,200 \text{ SCFH}$  ( $353,76 \text{ Nm}^3/\text{h}$ )，所以这个泄压阀可能可以使用或需重新计算以选择更小的阀体。

## 例2

运行条件:

设定值，165 psi

允许的压力累计值，10 psi

出口通入环境压力为50psi 的受压系统。

要求3000 SCFH空气流量

根据表11，选择3/4或1-英寸阀体(DN20或DN25)，蓝色弹簧。对于150psi(10.34bar)的设定值和10psi(0.69bar)的压力累计值，98H型可以流过4700SCFH ( $125.96 \text{ Nm}^3/\text{h}$ )空气。

用公式1以这些表中条件计算 $C_g$

$$P_1 \text{ (入口)} = 150 \text{ psig} + 10 \text{ psig 压力累计值} = 160 \text{ psig 或 } 174.7 \text{ psia}$$

$$\Delta P = P_1 - P_2 = 160 \text{ psig} - 0 = 160 \text{ psid}$$

$$Q = 4700 \text{ SCFH}$$

$$C_1 = 35$$

由公式1求得， $C_g = 26.9^*$

\*由于压力累计值和行程有关，只要压力累计值是10 psi (0.69 bar)，此系数对于所选弹簧弹力范围中所有压力设定值都是有效的。

现在，运用公式2，以初始运行条件计算实际流量，Q:

$$P_1 = 165 \text{ psig} + 10 \text{ psig 压力累计值} = 175 \text{ psig 或 } 189.7 \text{ psia}$$

$$\Delta P = P_1 - P_2 = 170 \text{ psig} - 50 \text{ psig} = 120 \text{ psid}$$

$$C_g = 26.9 \text{ 由前已得}$$

$$C_1 = 35$$

由公式2解得， $Q = 4870 \text{ SCFH}$  ( $130.52 \text{ Nm}^3/\text{h}$ ) 额定流量。由于这一流量超过了所要求的( $80.40 \text{ Nm}^3/\text{h}$ )，所以这个泄压阀可能可以使用或需重新进行计算以求得更小的阀体尺寸。

## 除水之外其他液体的选型

步骤1，确定应用压力累计条件下的 $C_v$

$$C_v = \frac{Q}{\sqrt{\Delta P}}$$

Q = 流量表中的流量，单位为GPM

$\Delta P$  = 压降psi (设定值和压力累计值)

$C_v$  = 阀门选型系数

# 报告 71.4:98

步骤2, 确定除水之外液体的流量或差动泄压的流量

$$Q = C_v \sqrt{\Delta P / G}$$

G = 液体比重

## 液体运行的最大允许压降

超过允许范围的压降将导致阻流和可能的气蚀损伤。

确定水的最大允许压降

$$\Delta P (\text{允许}) = K_m (P_1)$$

$\Delta P$  = 阀的压差 - PSI

$K_m$  = 表中的阀恢复系数

$P_1$  = 阀进口压力 psig

要确定除水之外的其他流体的最大允许压降, 请参见费希尔目录10。

表1. 配件材料

橡胶阀座	标准	可选
阀芯	416 不锈钢	316 不锈钢
O型圈固定器	416 不锈钢	316 不锈钢
阀塞	416 不锈钢	316 不锈钢
阀塞导套	416 不锈钢	316 不锈钢
推动杆	416 不锈钢	316 不锈钢
阀膜定位垫圈	316 不锈钢	---
阀膜	氯丁橡胶	氟橡胶
O型圈座	腈	氟橡胶
金属阀座	标准	可选
阀芯	416 硬化不锈钢	316 不锈钢, Hast C
阀塞	416 硬化不锈钢	316 不锈钢, Hast C
阀塞导套	416 不锈钢	316 不锈钢, Hast C
推动杆	416 不锈钢	316 不锈钢, Hast C
阀膜	302 不锈钢	氯丁橡胶, 氟橡胶
阀膜定位垫圈	没有用到	316 不锈钢

表2. 泄压或差动泄压的弹簧弹力范围

型号	阀体标称尺寸, 英寸 (DN)	弹簧范围, Psig 或 Psi <sup>(1)</sup> (bar)	弹簧颜色编码
98L 和 98LD	1/4, 1/2, 3/4 和 1 (6, 15, 20 和 25)	2 - 7 (0, 14 - 0, 48) 6 - 14 (0, 41 - 0, 97) 12 - 25 (0, 83 - 1, 72) 20 - 38 (1, 38 - 2, 62)	黄 绿 红 蓝
98H 和 98HD	1/4, 1/2, 3/4 和 1 (6, 15, 20 和 25)	15 - 35 (1, 03 - 2, 41) 25 - 75 (1, 72 - 5, 17) 70 - 140 (4, 83 - 9, 65) 130 - 200 (8, 96 - 13, 79)	黄 绿 红 蓝
98H 和 98HD	1-1/2 和 2 (40 和 50)	5 - 35 (0, 34 - 2, 41) 20 - 65 (1, 38 - 4, 48) 50 - 100 (3, 45 - 6, 90) 80 - 170 (5, 52 - 11, 72)	深灰 浅蓝 浅灰 黑
98HH	1/4, 1/2, 3/4 和 1 (6, 15, 20 和 25)	150 - 375 (10, 34 - 25, 86)	银

1. 所有的弹簧都可以还原到0 Psig。然而, 这些弹簧使用中最高限度和最佳的性能是在推荐范围中的。在差动泄压构件中更多地使用Psi而不是Psig。

表3. 带合成阀膜的98L和98LD型泄压阀的水泄压负荷，单位为加仑每分钟流量

阀体标称尺寸, 英寸 (DN)	弹簧		泄压压力设置, PSIG (bar)	泄压设置时的流量, GPM (L/min)	超过泄压设置的压力累计, PSIG (bar)								
	零件料号	颜色编码			2	4	6	8	10	15	20	25	30
1/4 (6)	1E392527022	黄	2 (0, 14)	0.7 (2, 65)	2.1 (0, 14)	2.6 (0, 18)	3 (0, 21)	3.4 (0, 23)	3.8 (0, 26)	4.5 (0, 31)	5.2 (0, 36)	5.7 (0, 39)	6.2 (0, 43)
			5 (0, 34)	0.7 (2, 65)	2.9 (0, 20)	3.3 (0, 23)	3.7 (0, 26)	4.1 (0, 28)	4.5 (0, 31)	5.2 (0, 36)	5.8 (0, 40)	6.4 (0, 44)	6.9 (0, 48)
	1E392627012	绿	10 (0, 69)	2.2 (8, 33)	3.5 (0, 24)	4.5 (0, 31)	5 (0, 34)	5.3 (0, 37)	5.5 (0, 38)	5.9 (0, 41)	6.5 (0, 45)	7.0 (0, 48)	7.5 (0, 52)
			1E392727142	红	15 (1, 03)	1.8 (6, 81)	3.1 (0, 21)	4.3 (0, 30)	5 (0, 34)	5.5 (0, 38)	6 (0, 41)	6.4 (0, 44)	6.9 (0, 48)
20 (1, 38)	1.8 (6, 81)	3.3 (0, 23)			4.8 (0, 33)	5.7 (0, 39)	6.1 (0, 42)	6.3 (0, 43)	6.7 (0, 46)	7 (0, 48)	7.4 (0, 51)	7.8 (0, 54)	
25 (1, 72)	1.8 (6, 81)	3.5 (0, 24)			5.3 (0, 37)	6.1 (0, 42)	6.5 (0, 45)	6.7 (0, 46)	7.1 (0, 49)	7.5 (0, 52)	7.9 (0, 54)	8.3 (0, 57)	
1L346127142	蓝	25 (1, 72)	1.8 (6, 81)	3.4 (0, 23)	4.7 (0, 32)	5.5 (0, 38)	6.1 (0, 42)	6.6 (0, 46)	7.2 (0, 50)	7.6 (0, 52)	8 (0, 55)	8.4 (0, 58)	
		30 (2, 07)	1.8 (6, 81)	3.8 (0, 26)	5.2 (0, 36)	6 (0, 41)	6.7 (0, 46)	7.2 (0, 50)	7.6 (0, 52)	8 (0, 55)	8.4 (0, 58)	8.5 (0, 59)	
		35 (2, 41)	1.8 (6, 81)	4.2 (0, 29)	5.6 (0, 39)	6.5 (0, 45)	7 (0, 48)	7.4 (0, 51)	8 (0, 55)	8.4 (0, 58)	8.7 (0, 60)	9.2 (0, 63)	
1/2 (15)	1E395627022	黄	2 (0, 14)	2.2 (8, 33)	5.2 (0, 36)	7.5 (0, 52)	8.5 (0, 59)	9.5 (0, 66)	10.2 (0, 70)	12.1 (0, 83)	13.8 (0, 95)	15.3 (1, 06)	16.6 (1, 14)
			5 (0, 34)	2.2 (8, 33)	6 (0, 41)	8.2 (0, 57)	9.2 (0, 63)	10.2 (0, 70)	11.2 (0, 77)	12.9 (0, 89)	14.5 (1, 00)	15.8 (1, 09)	17.1 (1, 18)
	1D745527142	绿	10 (0, 69)	2.2 (8, 33)	6.7 (0, 46)	8.5 (0, 59)	10 (0, 69)	11.5 (0, 79)	12.5 (0, 86)	14.2 (0, 98)	15.6 (1, 08)	16.8 (1, 16)	18.0 (1, 24)
			1E395727192	红	15 (1, 03)	1.8 (6, 81)	4.5 (0, 31)	6.7 (0, 46)	9.2 (0, 63)	11.2 (0, 77)	12.6 (0, 87)	15 (1, 03)	16.2 (1, 12)
20 (1, 38)	1.8 (6, 81)	5 (0, 34)			7.7 (0, 53)	10.5 (0, 72)	12.5 (0, 86)	13.7 (0, 94)	16.2 (1, 12)	17.7 (1, 22)	18.8 (1, 30)	19.9 (1, 37)	
25 (1, 72)	1.8 (6, 81)	5.5 (0, 38)			8.2 (0, 57)	11.5 (0, 79)	13.2 (0, 91)	14.5 (1, 00)	16.5 (1, 14)	18.2 (1, 26)	19.5 (1, 34)	20.4 (4, 41)	
1L380027142	蓝	25 (1, 72)	1.8 (6, 81)	4.2 (0, 29)	7 (0, 48)	9.7 (0, 67)	12 (0, 83)	13.5 (0, 93)	16.2 (1, 12)	18.2 (1, 26)	19.5 (1, 34)	20.5 (1, 41)	
		30 (2, 07)	1.8 (6, 81)	4.5 (0, 31)	7.5 (0, 52)	10.2 (0, 70)	12.5 (0, 86)	14 (0, 97)	16.7 (1, 15)	18.7 (1, 29)	20 (1, 38)	21 (1, 45)	
		35 (2, 41)	1.8 (6, 81)	4.7 (0, 32)	8 (0, 55)	10.7 (0, 74)	13 (0, 90)	14.7 (1, 01)	17.5 (1, 21)	19.5 (1, 34)	21.5 (1, 48)	21.2 (1, 46)	
3/4, 1 (20, 25)	1E398927022	黄	2 (0, 14)	2.2 (8, 33)	15 (1, 03)	18.5 (1, 28)	20 (1, 38)	22.5 (1, 55)	24 (1, 66)	28.6 (1, 97)	32.5 (2, 24)	36.0 (2, 48)	39.2 (2, 70)
			5 (0, 34)	2.2 (8, 33)	15.5 (1, 07)	19 (1, 31)	21 (1, 45)	23 (1, 59)	24.5 (1, 69)	28.9 (1, 99)	33.5 (2, 31)	36.7 (2, 53)	39.6 (2, 73)
	1E399027142	绿	10 (0, 69)	2.2 (8, 33)	16.5 (1, 14)	21.5 (1, 48)	24.5 (1, 69)	26.5 (1, 83)	27.5 (1, 90)	29.5 (2, 03)	32.3 (2, 23)	34.9 (2, 41)	37.3 (2, 57)
			1E399127162	红	15 (1, 03)	1.8 (6, 81)	14 (0, 96)	21 (1, 45)	25.5 (1, 76)	28 (1, 93)	30 (2, 07)	32 (2, 21)	34.6 (2, 39)
20 (1, 38)	1.8 (6, 81)	16.5 (1, 14)			24 (1, 66)	28.5 (1, 96)	30.5 (2, 10)	32 (2, 21)	34 (2, 34)	36 (2, 48)	38.2 (2, 63)	40.2 (2, 77)	
25 (1, 72)	1.8 (6, 81)	17.5 (1, 21)			25.5 (1, 76)	30.5 (2, 10)	33 (2, 28)	34 (2, 34)	36 (2, 48)	38 (2, 62)	40 (2, 76)	42.0 (2, 90)	
1L380127232	蓝	25 (1, 72)	1.8 (6, 81)	10 (0, 69)	20 (1, 38)	25 (1, 72)	29 (2, 00)	32 (2, 21)	36 (2, 48)	38 (2, 62)	40 (2, 76)	42.0 (2, 90)	
		30 (2, 07)	1.8 (6, 81)	11 (0, 76)	24 (1, 66)	30 (2, 07)	33.5 (2, 31)	35.5 (2, 45)	38 (2, 62)	40 (2, 76)	42 (2, 90)	44 (3, 03)	
		35 (2, 41)	1.8 (6, 81)	19.5 (1, 34)	30 (2, 07)	34.5 (2, 38)	36.5 (2, 52)	38 (2, 62)	40 (2, 76)	42 (2, 90)	44 (3, 03)	51 (3, 52)	



# 报告 71.4:98

表4. 带金属阀膜的98L和98LD型泄压阀的水泄压流量，单位为加仑每分钟

阀体标称尺寸, 英寸 (DN)	弹簧		泄压压力设置, PSIG (bar)	泄压设置时的流量, GPM (L/min)	超过泄压设置的压力累计, PSIG (bar)									
	零件料号	颜色编码			2	4	6	8	10	15	20	25	30	
1/4 (6)	1E392527022	黄	2 (0, 14)	0.7 (2, 65)	1.2 (0, 08)	1.8 (0, 12)	2.5 (0, 17)	3.0 (0, 21)	3.3 (0, 23)	3.9 (0, 27)	4.5 (0, 31)	4.9 (0, 34)	5.4 (0, 37)	
			5 (0, 34)	0.7 (2, 65)	1.3 (0, 09)	2.1 (0, 14)	3.0 (0, 21)	3.5 (0, 24)	3.8 (0, 26)	4.4 (0, 30)	4.9 (0, 34)	5.4 (0, 37)	5.8 (0, 40)	
	1E392627012	绿	10 (0, 69)	2.2 (8, 33)	3.4 (0, 23)	4 (0, 28)	4.5 (0, 31)	4.8 (0, 33)	5.1 (0, 35)	5.5 (0, 38)	6.0 (0, 41)	6.5 (0, 45)	7.0 (0, 48)	
			1E392727142	红	15 (1, 03)	1.8 (6, 81)	3 (0, 21)	3.9 (0, 27)	4.5 (0, 31)	5 (0, 34)	5.4 (0, 37)	5.8 (0, 40)	6.3 (0, 43)	6.7 (0, 46)
	20 (1, 38)	1.8 (6, 81)			3.1 (0, 21)	4 (0, 28)	4.6 (3, 17)	5.2 (0, 36)	5.5 (0, 38)	6.3 (0, 43)	6.7 (0, 46)	7.1 (0, 49)	7.5 (0, 52)	
	25 (1, 72)	1.8 (6, 81)			3.3 (0, 23)	4.3 (0, 30)	5.1 (0, 35)	5.7 (0, 39)	6.1 (0, 42)	6.7 (0, 46)	7.1 (0, 49)	7.5 (0, 52)	7.9 (0, 54)	
	1L346127142	蓝	25 (1, 72)	1.8 (6, 81)	2.6 (0, 18)	3.7 (0, 26)	4.5 (0, 31)	5 (0, 34)	5.5 (0, 38)	6.5 (0, 45)	7.1 (0, 49)	7.5 (0, 52)	7.9 (0, 54)	
			30 (2, 07)	1.8 (6, 81)	3.1 (0, 21)	4.1 (0, 28)	4.9 (0, 34)	5.5 (0, 38)	6 (0, 41)	7 (0, 48)	7.5 (0, 52)	7.9 (0, 54)	8.3 (0, 57)	
			35 (2, 41)	1.8 (6, 81)	3.2 (0, 22)	4.4 (0, 30)	5.3 (0, 37)	6 (0, 41)	6.5 (0, 45)	7.5 (0, 52)	7.9 (0, 54)	8.3 (0, 57)	8.7 (0, 60)	
	1/2 (15)	1E395627022	黄	2 (0, 14)	2.2 (8, 33)	3.7 (0, 26)	6 (0, 41)	7.2 (0, 50)	8.2 (0, 57)	9.2 (0, 63)	11.0 (0, 76)	12.5 (0, 86)	13.8 (0, 95)	15.0 (1, 03)
				5 (0, 34)	2.2 (8, 33)	4.7 (0, 32)	6.2 (0, 43)	8 (0, 55)	9.2 (0, 63)	10.2 (0, 70)	11.8 (0, 81)	13.2 (0, 91)	14.4 (0, 99)	15.6 (1, 08)
		1D745527142	绿	10 (0, 69)	2.2 (8, 33)	3.8 (0, 26)	5.5 (0, 38)	7.5 (0, 52)	9 (0, 62)	10.5 (0, 72)	13 (0, 90)	14.2 (0, 98)	15.4 (1, 06)	16.4 (1, 13)
1E395727192				红	15 (1, 03)	1.8 (6, 81)	4.2 (0, 29)	6.2 (0, 43)	7.5 (0, 52)	8.7 (0, 60)	9.7 (0, 67)	11.5 (0, 79)	12.4 (0, 86)	13.3 (0, 92)
		20 (1, 38)	1.8 (6, 81)		4.7 (0, 32)	7 (0, 48)	8.5 (0, 59)	9.7 (0, 67)	10.7 (0, 74)	12.7 (0, 88)	14 (0, 97)	14.8 (1, 02)	15.6 (1, 08)	
		25 (1, 72)	1.8 (6, 81)		5 (0, 34)	7.5 (0, 52)	9.2 (0, 63)	10.7 (0, 74)	12 (0, 83)	14 (0, 97)	15 (1, 03)	16.2 (1, 12)	17.0 (1, 17)	
1L380027142		蓝	25 (1, 72)	1.8 (6, 81)	3.5 (0, 24)	5.7 (0, 39)	7.5 (0, 52)	9.2 (0, 63)	10.2 (0, 70)	12.7 (0, 88)	14.7 (1, 01)	16.2 (1, 12)	17.0 (1, 17)	
			30 (2, 07)	1.8 (6, 81)	4 (0, 28)	6.5 (0, 45)	8.5 (0, 59)	10.1 (0, 70)	11.2 (0, 77)	14 (0, 97)	16 (1, 10)	17.2 (1, 19)	18.2 (1, 26)	
			35 (2, 41)	1.8 (6, 81)	4.5 (0, 31)	7.2 (0, 50)	9.5 (0, 66)	11 (0, 76)	12.2 (0, 84)	15.5 (1, 07)	17.2 (1, 19)	18.2 (1, 26)	19.2 (1, 32)	
3/4, 1 (20, 25)		1E398927022	黄	2 (0, 14)	2.2 (8, 33)	13 (0, 90)	16.5 (1, 14)	18.5 (1, 28)	19.5 (1, 34)	20.5 (1, 41)	24.4 (1, 68)	27.8 (1, 92)	30.8 (2, 12)	33.5 (2, 31)
				5 (0, 34)	2.2 (8, 33)	14.7 (1, 01)	18.2 (1, 26)	20 (1, 38)	21 (1, 45)	22 (1, 52)	25.4 (1, 75)	28.4 (1, 96)	31.1 (2, 14)	33.6 (2, 32)
		1E399027142	绿	10 (0, 69)	2.2 (8, 33)	11.5 (0, 79)	17.5 (1, 21)	20.2 (1, 39)	20.5 (1, 41)	24 (1, 66)	26.5 (1, 83)	29.0 (2, 00)	31.4 (2, 17)	33.5 (2, 31)
	1E399127162			红	15 (1, 03)	1.8 (6, 81)	5 (0, 34)	14 (0, 96)	18.5 (1, 28)	21 (1, 45)	23.5 (1, 62)	27.5 (1, 90)	29.7 (2, 05)	31.7 (2, 19)
		20 (1, 38)	1.8 (6, 81)		5.2 (0, 36)	15 (1, 03)	20 (1, 38)	23.5 (1, 62)	26 (1, 79)	30 (2, 07)	31.5 (2, 17)	33.4 (2, 30)	35.2 (2, 43)	
		25 (1, 72)	1.8 (6, 81)		5.5 (0, 38)	18 (1, 24)	23.5 (1, 62)	26.5 (1, 83)	29 (2, 00)	32 (2, 21)	33.5 (2, 31)	35.5 (2, 45)	37.2 (2, 56)	
	1L380127232	蓝	25 (1, 72)	1.8 (6, 81)	2.5 (0, 17)	7.5 (0, 52)	12.5 (0, 86)	17 (1, 17)	20 (1, 38)	26 (1, 79)	30.5 (2, 10)	34.5 (2, 38)	37.2 (2, 56)	
			30 (2, 07)	1.8 (6, 81)	3 (0, 21)	9 (0, 62)	14 (0, 97)	18 (1, 24)	22 (1, 52)	27.5 (1, 90)	32 (2, 21)	37.5 (2, 59)	39.5 (2, 72)	
			35 (2, 41)	1.8 (6, 81)	5.2 (0, 36)	11.5 (0, 79)	16.5 (1, 14)	21.5 (1, 48)	25 (1, 72)	31.5 (2, 17)	36 (2, 48)	39.5 (2, 72)	42 (2, 90)	



表5. 只带金属阀膜的98L型泄压阀的水蒸汽泄压流量, 单位为磅每小时

阀体标称尺寸, 英寸 (DN)	弹簧		泄压压力设置, PSIG (bar)	泄压设置时的流量, LB/H (kg/h)	超过泄压设置的压力累计, PSIG (bar)								
	零件料号	颜色编码			2	4	6	8	10	15	20	25	30
1/4 (6)	1E392527022	黄	2 (0, 14)	7.5 (3, 40)	18 (1, 24)	30 (2, 07)	41 (2, 83)	48 (3, 31)	54 (3, 72)	64 (4, 41)	74.1 (5, 11)	84.2 (5, 80)	94.3 (6, 50)
			5 (0, 34)	7.5 (3, 40)	18 (1, 24)	33 (2, 28)	46 (3, 17)	54 (3, 72)	60 (4, 14)	70.1 (4, 83)	80.2 (5, 53)	90.3 (6, 23)	100 (6, 90)
	1E392627012	绿	10 (0, 69)	25 (11, 34)	39 (2, 69)	50 (3, 45)	54 (3, 72)	59 (4, 07)	68 (4, 69)	86 (5, 93)	96.8 (6, 67)	108 (7, 45)	119 (8, 20)
			1E392727142	红	15 (1, 03)	25 (11, 34)	36 (2, 48)	50 (3, 45)	54 (3, 72)	64 (4, 41)	73 (5, 03)	91 (6, 27)	101 (6, 96)
	20 (1, 38)	25 (11, 34)			39 (2, 69)	52 (3, 58)	59 (4, 07)	68 (4, 69)	77 (5, 31)	95 (6, 55)	105 (7, 24)	115 (7, 93)	124 (8, 55)
	25 (1, 72)	25 (11, 34)			41 (2, 83)	54 (3, 72)	64 (4, 41)	73 (5, 03)	82 (5, 65)	105 (7, 24)	123 (8, 48)	132 (9, 10)	142 (9, 79)
	1L346127142	蓝	25 (1, 72)	25 (11, 34)	36 (2, 48)	54 (3, 72)	64 (4, 41)	73 (5, 03)	86 (5, 93)	109 (7, 52)	123 (8, 48)	136 (9, 38)	147 (10, 14)
			30 (2, 07)	25 (11, 34)	39 (2, 69)	59 (4, 07)	66 (4, 55)	77 (5, 31)	91 (6, 27)	113 (7, 79)	127 (8, 76)	140 (9, 65)	155 (10, 69)
35 (2, 41)			25 (11, 34)	41 (2, 83)	61 (4, 21)	68 (4, 69)	82 (5, 65)	95 (6, 55)	123 (8, 48)	140 (9, 65)	150 (10, 34)	159 (10, 96)	
1/2 (15)	1E395627022	黄	2 (0, 14)	25 (11, 34)	59 (4, 07)	86 (5, 93)	100 (6, 90)	114 (7, 86)	127 (8, 76)	151 (10, 41)	175 (12, 07)	198 (13, 65)	222 (15, 31)
			5 (0, 34)	25 (11, 34)	73 (5, 03)	95 (6, 55)	114 (7, 86)	127 (8, 76)	136 (9, 38)	159 (10, 96)	182 (12, 54)	205 (14, 13)	228 (15, 72)
	1D745527142	绿	10 (0, 69)	25 (11, 34)	77 (5, 31)	105 (7, 24)	122 (8, 41)	136 (9, 38)	145 (10, 00)	173 (11, 93)	195 (13, 44)	216 (14, 89)	238 (16, 41)
			1E395727192	红	15 (1, 03)	25 (11, 34)	59 (4, 07)	95 (6, 55)	122 (8, 41)	141 (9, 72)	155 (10, 69)	187 (12, 89)	208 (14, 34)
	20 (1, 38)	25 (11, 34)			64 (4, 41)	100 (6, 90)	127 (8, 76)	145 (10, 00)	168 (11, 58)	204 (14, 07)	227 (15, 65)	248 (17, 10)	269 (18, 55)
	25 (1, 72)	25 (11, 34)			68 (4, 69)	109 (7, 52)	136 (9, 38)	164 (11, 31)	182 (12, 55)	228 (15, 72)	260 (17, 93)	286 (19, 72)	308 (21, 24)
	1L380027142	蓝	25 (1, 72)	25 (11, 34)	50 (3, 45)	77 (5, 31)	100 (6, 90)	123 (8, 48)	141 (9, 72)	190 (13, 10)	232 (16, 00)	264 (18, 20)	284 (19, 58)
			30 (2, 07)	25 (11, 34)	52 (3, 58)	82 (5, 65)	109 (7, 52)	136 (9, 38)	159 (10, 96)	210 (14, 48)	250 (17, 24)	282 (19, 44)	310 (21, 37)
35 (2, 41)			25 (11, 34)	55 (3, 79)	86 (5, 93)	114 (7, 86)	145 (10, 00)	168 (11, 58)	220 (15, 17)	264 (18, 20)	295 (20, 34)	317 (21, 86)	
3/4, 1 (20, 25)	1E398927022	黄	2 (0, 14)	25 (11, 34)	122 (8, 41)	177 (12, 20)	210 (14, 48)	236 (16, 27)	264 (18, 20)	313 (21, 58)	363 (25, 03)	412 (28, 41)	462 (31, 85)
			5 (0, 34)	25 (11, 34)	127 (8, 76)	182 (12, 55)	218 (15, 03)	246 (16, 96)	272 (18, 75)	318 (21, 92)	364 (25, 10)	415 (28, 61)	465 (32, 06)
	1E399027142	绿	10 (0, 69)	25 (11, 34)	136 (9, 38)	200 (13, 79)	240 (16, 55)	280 (19, 30)	310 (21, 37)	370 (25, 51)	417 (28, 75)	463 (31, 92)	509 (35, 09)
			1E399127162	红	15 (1, 03)	25 (11, 34)	100 (6, 90)	173 (11, 93)	228 (15, 72)	272 (18, 75)	300 (20, 68)	380 (26, 20)	423 (29, 17)
	20 (1, 38)	25 (11, 34)			127 (8, 76)	210 (14, 48)	264 (18, 20)	310 (21, 37)	364 (28, 96)	420 (31, 37)	455 (34, 27)	497 (37, 09)	538 (37, 09)
	25 (1, 72)	25 (11, 34)			136 (9, 38)	236 (16, 27)	280 (19, 30)	328 (22, 62)	364 (25, 10)	455 (31, 37)	500 (34, 47)	545 (37, 58)	587 (40, 47)
	1L380127232	蓝	25 (1, 72)	25 (11, 34)	91 (6, 27)	164 (11, 31)	228 (15, 72)	272 (18, 75)	320 (22, 06)	420 (28, 96)	500 (34, 47)	545 (37, 58)	587 (40, 47)
			30 (2, 07)	25 (11, 34)	118 (8, 14)	190 (13, 10)	254 (17, 51)	318 (21, 92)	354 (24, 41)	455 (31, 37)	545 (37, 58)	590 (40, 68)	680 (46, 88)
35 (2, 41)			25 (11, 34)	127 (8, 76)	220 (15, 17)	280 (19, 30)	346 (23, 86)	390 (26, 89)	500 (34, 47)	590 (40, 68)	640 (44, 13)	730 (50, 33)	

# 报告 71.4:98

表6. 带合成阀膜的98L型泄压阀的空气和气体泄压流量，单位为SCFH

阀体标称尺寸, 英寸 (DN)	弹簧		泄压力设置, PSIG (bar)	泄压设置时的流量, SCFH (Nm <sup>3</sup> /h)	超过泄压设置的压力累计, PSIG (bar)								
	零件料号	颜色编码			2	4	6	8	10	15	20	25	30
1/4 (6)	1E392527022	黄	2 (0, 14)	150 (4, 02)	670 (46, 20)	830 (57, 23)	960 (66, 19)	1080 (74, 46)	1200 (82, 74)	1430 (98, 60)	1650 (114)	1870 (129)	2100 (145)
			5 (0, 34)	150 (4, 02)	900 (62, 05)	1030 (71, 02)	1150 (79, 29)	1260 (86, 87)	1380 (95, 15)	1610 (111)	1850 (128)	2080 (143)	2310 (159)
	1E392627012	绿	10 (0, 69)	500 (13, 40)	1200 (82, 74)	1300 (89, 63)	1400 (96, 53)	1500 (103)	1700 (117)	1900 (131)	2140 (148)	2380 (164)	2620 (181)
			1E392727142	红	15 (1, 03)	500 (13, 40)	1100 (75, 84)	1400 (96, 53)	1600 (110)	1700 (117)	1800 (124)	2100 (145)	2330 (161)
	20 (1, 38)	500 (13, 40)			1300 (89, 63)	1600 (110)	1800 (124)	1900 (131)	2100 (145)	2300 (158)	2600 (179)	2840 (196)	3070 (212)
	25 (1, 72)	500 (13, 40)			1400 (96, 53)	1800 (124)	2000 (138)	2000 (138)	2300 (158)	2600 (179)	2900 (200)	3100 (214)	3340 (230)
	1L346127142	蓝	25 (1, 72)	500 (13, 40)	1200 (82, 74)	1600 (110)	1900 (131)	2100 (145)	2300 (158)	2600 (179)	2900 (200)	3100 (214)	3340 (230)
			30 (2, 07)	500 (13, 40)	1300 (89, 63)	1700 (117)	2000 (138)	2300 (158)	2400 (165)	2700 (186)	3000 (207)	3300 (228)	3500 (241)
35 (2, 41)			500 (13, 40)	1400 (96, 53)	1900 (131)	2300 (158)	2500 (172)	2600 (179)	2900 (200)	3200 (221)	3500 (241)	3800 (262)	
1/2 (15)	1E395627022	黄	2 (0, 14)	500 (13, 40)	1900 (131)	2100 (145)	2400 (165)	2600 (179)	2800 (193)	3320 (229)	3850 (265)	4380 (302)	4900 (338)
			5 (0, 34)	500 (13, 40)	1900 (131)	2200 (152)	2500 (172)	2700 (186)	3000 (207)	3640 (251)	4170 (288)	4690 (323)	5220 (360)
	1D745527142	绿	10 (0, 69)	500 (13, 40)	2300 (158)	2700 (186)	2900 (200)	3200 (221)	3400 (234)	4000 (276)	4500 (310)	5020 (346)	5520 (380)
			1E395727192	红	15 (1, 03)	500 (13, 40)	2100 (145)	2700 (186)	3200 (221)	3500 (241)	3800 (262)	4400 (303)	4890 (337)
	20 (1, 38)	500 (13, 40)			2700 (186)	3300 (228)	3700 (255)	4100 (283)	4300 (296)	4900 (338)	5500 (379)	6000 (414)	6530 (450)
	25 (1, 72)	500 (13, 40)			2800 (193)	3600 (248)	4100 (283)	4500 (310)	4800 (331)	5400 (372)	6000 (414)	6500 (448)	7000 (483)
	1L380027142	蓝	25 (1, 72)	500 (13, 40)	1500 (103)	2300 (158)	3100 (214)	3700 (255)	4200 (290)	5300 (365)	6000 (414)	6500 (448)	7000 (483)
			30 (2, 07)	500 (13, 40)	1800 (124)	2700 (186)	3500 (241)	4200 (290)	4700 (324)	5700 (393)	6500 (448)	7100 (490)	7500 (517)
35 (2, 41)			500 (13, 40)	1800 (124)	2800 (193)	3600 (248)	4300 (296)	4800 (331)	5800 (400)	6600 (455)	7300 (503)	8000 (552)	
3/4, 1 (20, 25)	1E398927022	黄	2 (0, 14)	500 (13, 40)	3000 (207)	4200 (290)	4900 (338)	5400 (372)	5800 (400)	7000 (483)	8100 (558)	9340 (644)	10, 400 (717)
			5 (0, 34)	500 (13, 40)	4100 (283)	5100 (352)	5600 (386)	6000 (414)	6600 (455)	7710 (532)	8810 (607)	9920 (684)	11, 000 (758)
	1E399027142	绿	10 (0, 69)	500 (13, 40)	4600 (317)	6200 (427)	6900 (476)	7400 (510)	8000 (552)	8900 (614)	10, 000 (689)	11, 100 (765)	12, 300 (848)
			1E399127162	红	15 (1, 03)	500 (13, 40)	4400 (303)	6200 (427)	7200 (496)	7900 (545)	8500 (586)	10, 000 (689)	11, 100 (765)
	20 (1, 38)	500 (13, 40)			4800 (331)	6800 (469)	7900 (545)	8800 (607)	9400 (648)	11, 000 (758)	12, 000 (827)	13, 100 (903)	14, 200 (979)
	25 (1, 72)	500 (13, 40)			5800 (400)	8000 (552)	9000 (620)	9800 (676)	10, 000 (689)	12, 000 (827)	13, 000 (896)	14, 000 (965)	15, 100 (1041)
	1L380127232	蓝	25 (1, 72)	500 (13, 40)	3600 (248)	6000 (414)	7400 (510)	9000 (620)	10, 000 (689)	12, 000 (827)	13, 000 (896)	14, 000 (965)	15, 100 (1041)
			30 (2, 07)	500 (13, 40)	4800 (331)	7000 (483)	8600 (593)	10, 000 (689)	11, 000 (758)	13, 000 (896)	14, 000 (965)	15, 000 (1034)	16, 000 (1103)
35 (2, 41)			500 (13, 40)	5300 (365)	7700 (531)	9400 (648)	11, 000 (758)	12, 000 (827)	13, 000 (896)	15, 000 (1034)	16, 000 (1103)	17, 000 (1172)	

表7. 带金属阀膜的98L型泄压阀的空气和气体泄压流量, 单位为SCFH

阀体标称尺寸, 英寸 (DN)	弹簧		泄压力设置, PSIG (bar)	泄压设置时的流量, SCFH (Nm <sup>3</sup> /h)	超过泄压设置的压力累计, PSIG (bar)									
	零件料号	颜色编码			2	4	6	8	10	15	20	25	30	
1/4 (6)	1E392527022	黄	2 (0, 14)	150 (4, 02)	360 (24, 82)	610 (42, 06)	830 (57, 23)	960 (66, 19)	1080 (74, 46)	1350 (93, 08)	1560 (108)	1770 (122)	1980 (136)	
			5 (0, 34)	150 (4, 02)	360 (24, 82)	670 (46, 20)	920 (63, 43)	1080 (74, 46)	1200 (82, 74)	1470 (101)	1690 (116)	1900 (131)	2110 (145)	
	1E392627012	绿	10 (0, 69)	500 (13, 40)	850 (58, 60)	1100 (75, 84)	1200 (82, 74)	1300 (89, 63)	1500 (103)	1900 (131)	2140 (148)	2380 (164)	2620 (181)	
			1E392727142	红	15 (1, 03)	500 (13, 40)	800 (55, 16)	1100 (75, 84)	1200 (82, 74)	1400 (96, 53)	1600 (110)	2000 (138)	2220 (153)	2450 (169)
	20 (1, 38)	500 (13, 40)			850 (58, 60)	1150 (79, 29)	1300 (89, 63)	1500 (103)	1700 (117)	2100 (145)	2300 (158)	2510 (173)	2720 (188)	
	25 (1, 72)	500 (13, 40)			900 (62, 05)	1200 (82, 74)	1400 (96, 53)	1600 (110)	1800 (124)	2300 (158)	2700 (186)	2900 (200)	3120 (215)	
	1L346127142	蓝	25 (1, 72)	500 (13, 40)	800 (55, 16)	1200 (82, 74)	1400 (96, 53)	1600 (110)	1900 (131)	2400 (165)	2700 (186)	3000 (207)	3230 (223)	
			30 (2, 07)	500 (13, 40)	850 (58, 60)	1300 (89, 63)	1450 (99, 97)	1700 (117)	2000 (138)	2500 (172)	2800 (193)	3100 (214)	3400 (234)	
			35 (2, 41)	500 (13, 40)	900 (62, 05)	1350 (93, 08)	1500 (103)	1800 (124)	2100 (145)	2700 (186)	3100 (214)	3300 (228)	3500 (241)	
	1/2 (15)	1E395627022	黄	2 (0, 14)	500 (13, 40)	1300 (89, 63)	1900 (131)	2200 (152)	2500 (172)	2800 (193)	3320 (229)	3850 (265)	4380 (302)	4900 (338)
				5 (0, 34)	500 (13, 40)	1600 (110)	2100 (145)	2500 (172)	2800 (193)	3000 (207)	3510 (242)	4010 (276)	4510 (311)	5020 (346)
		1D745527142	绿	10 (0, 69)	500 (13, 40)	1700 (117)	2300 (158)	2700 (186)	3000 (207)	3200 (221)	3800 (262)	4280 (295)	4760 (328)	5230 (360)
1E395727192				红	15 (1, 03)	500 (13, 40)	1300 (89, 63)	2100 (145)	2700 (186)	3100 (214)	3400 (234)	4100 (283)	4560 (314)	5020 (346)
		20 (1, 38)	500 (13, 40)		1400 (96, 53)	2200 (152)	2800 (193)	3200 (221)	3700 (255)	4500 (310)	5000 (345)	5460 (376)	5910 (407)	
		25 (1, 72)	500 (13, 40)		1500 (103)	2400 (165)	3000 (207)	3600 (248)	4000 (276)	5000 (345)	5700 (393)	6300 (434)	6790 (468)	
1L380027142		蓝	25 (1, 72)	500 (13, 40)	1100 (75, 84)	1700 (117)	2200 (152)	2700 (186)	3100 (214)	4200 (290)	5100 (352)	5800 (400)	6250 (431)	
			30 (2, 07)	500 (13, 40)	1150 (79, 29)	1800 (124)	2400 (165)	3000 (207)	3500 (241)	4600 (317)	5500 (379)	6200 (427)	6900 (476)	
			35 (2, 41)	500 (13, 40)	1200 (82, 74)	1900 (131)	2500 (172)	3200 (221)	3700 (255)	4900 (338)	5800 (400)	6500 (448)	7200 (496)	
3/4, 1 (20, 25)		1E398927022	黄	2 (0, 14)	500 (13, 40)	2700 (186)	3900 (269)	4600 (317)	5200 (358)	5800 (400)	6400 (441)	7410 (511)	8420 (580)	9430 (650)
				5 (0, 34)	500 (13, 40)	2800 (193)	4000 (276)	4800 (331)	5400 (372)	6000 (414)	7010 (483)	8020 (553)	9030 (622)	10,000 (689)
		1E399027142	绿	10 (0, 69)	500 (13, 40)	3000 (207)	4400 (303)	5300 (365)	6200 (427)	6800 (469)	8200 (565)	8400 (579)	9340 (644)	10,300 (710)
	1E399127162			红	15 (1, 03)	500 (13, 40)	2200 (152)	3800 (262)	5000 (345)	6000 (414)	6600 (455)	8400 (579)	9340 (644)	10,300 (710)
		20 (1, 38)	500 (13, 40)		2800 (193)	4600 (317)	5800 (400)	6800 (469)	7600 (524)	9200 (634)	10,000 (689)	10,900 (752)	11,800 (814)	
		25 (1, 72)	500 (13, 40)		3000 (207)	5200 (358)	6200 (427)	7200 (496)	8000 (552)	10,000 (689)	11,000 (758)	12,000 (827)	12,900 (889)	
	1L380127232	蓝	25 (1, 72)	500 (13, 40)	2000 (138)	3600 (248)	5000 (345)	6000 (414)	7000 (483)	9200 (634)	11,000 (758)	12,000 (827)	12,900 (889)	
			30 (2, 07)	500 (13, 40)	2600 (179)	4200 (290)	5600 (386)	7000 (483)	7800 (538)	10,000 (689)	12,000 (827)	13,000 (896)	15,000 (1034)	
			35 (2, 41)	500 (13, 40)	2800 (193)	4800 (331)	6200 (427)	7600 (524)	8600 (593)	11,000 (758)	13,000 (896)	14,000 (965)	16,000 (1103)	

# 报告 71.4:98

表8. 带合成阀膜的98H和98HD型泄压阀的水泄压流量, 单位为加仑每分钟

阀体标称尺寸, 英寸 (DN)	弹簧		泄压压力设置, PSIG (bar)	泄压设置时的流量, GPM (L/min)	超过泄压设置的压力累计, PSIG (bar)									
	零件料号	颜色编码			5	7	10	15	20	30	50	75	100	
1/4 (6)	1E392527022	黄	15 (1, 03)	1.8 (6, 81)	3.2 (0, 22)	4 (0, 28)	4.2 (0, 29)	7.2 (0, 50)	7.4 (0, 51)	8.0 (0, 55)	8.9 (0, 61)	10.4 (0, 72)	11.8 (0, 81)	
			25 (1, 72)	1.8 (6, 81)	5 (0, 34)	5.6 (0, 39)	6.3 (0, 43)	7.3 (0, 50)	7.5 (0, 52)	8.1 (0, 56)	9.5 (0, 66)	11.0 (0, 76)	12.2 (0, 84)	
			35 (2, 41)	1.8 (6, 81)	6.2 (0, 43)	6.6 (0, 46)	7.6 (0, 52)	8 (0, 55)	8.2 (0, 57)	8.9 (0, 61)	10.1 (0, 70)	11.5 (0, 79)	12.7 (0, 88)	
	1E392627012	绿	35 (2, 41)	1.5 (5, 68)	2.8 (0, 19)	4 (0, 28)	5 (0, 34)	5.8 (0, 40)	6 (0, 41)	7.4 (0, 51)	8.4 (0, 58)	9.5 (0, 66)	10.5 (0, 72)	
			50 (3, 45)	1.5 (5, 68)	3.2 (0, 22)	4.3 (0, 30)	5.3 (0, 37)	6.3 (0, 43)	7.2 (0, 50)	8.6 (0, 59)	10.6 (0, 73)	11.8 (0, 81)	12.9 (0, 89)	
			75 (5, 17)	1.5 (5, 68)	4.2 (0, 29)	5.2 (0, 36)	6.4 (0, 44)	8 (0, 55)	9 (0, 62)	10.4 (0, 72)	12.3 (0, 85)	13.6 (0, 94)	13.2 (0, 91)	
	1E392727142	红	75 (5, 17)	1.3 (4, 92)	2.8 (0, 19)	3.6 (0, 25)	4.4 (0, 30)	5.4 (0, 37)	6.2 (0, 43)	7.7 (0, 53)	10 (0, 69)	12.4 (0, 86)	13.1 (0, 90)	
			100 (6, 90)	1.3 (4, 92)	3.7 (0, 26)	4.4 (0, 30)	5.4 (0, 37)	6.6 (0, 46)	7.6 (0, 52)	9.2 (0, 63)	11.8 (0, 81)	14.2 (0, 98)	15.6 (1, 08)	
			125 (8, 62)	1.3 (4, 92)	4 (0, 28)	5 (0, 34)	6 (0, 41)	7.6 (0, 52)	8.6 (0, 59)	10.6 (0, 73)	13.3 (0, 92)	15.5 (1, 07)	16.6 (1, 14)	
	1L346127142	蓝	150 (10, 34)	1 (3, 78)	2.2 (0, 15)	2.6 (0, 18)	3.2 (0, 22)	4.2 (0, 29)	5 (0, 34)	6.8 (0, 47)	9.9 (0, 68)	12.6 (0, 87)	16 (1, 10)	
			175 (12, 07)	1 (3, 78)	2.6 (0, 18)	3 (0, 21)	3.8 (0, 26)	4.8 (0, 33)	5.8 (0, 40)	7.8 (0, 54)	11 (0, 76)	14 (0, 97)	16.5 (1, 14)	
			200 (13, 79)	1 (3, 78)	2.7 (0, 19)	3.2 (0, 22)	4 (0, 28)	5.2 (0, 36)	6.4 (0, 44)	8.6 (0, 59)	12 (0, 83)	15.1 (1, 04)	17.2 (1, 19)	
	1/2 (15)	1E395627022	黄	15 (1, 03)	1.8 (6, 81)	5.5 (0, 38)	9.7 (0, 67)	10 (0, 69)	13.5 (0, 93)	14.7 (1, 01)	16.7 (1, 15)	20 (1, 38)	23.7 (1, 63)	26.1 (1, 80)
				25 (1, 72)	1.8 (6, 81)	10 (0, 69)	12 (0, 83)	13.5 (0, 93)	15.5 (1, 07)	17.5 (1, 21)	18.5 (1, 28)	21 (1, 45)	25 (1, 72)	27.1 (1, 87)
				35 (2, 41)	1.8 (6, 81)	14.5 (1, 00)	16 (1, 10)	17.2 (1, 19)	18 (1, 24)	19.2 (1, 32)	20.7 (1, 43)	23 (1, 59)	26 (1, 79)	28 (1, 93)
		1D745527142	绿	35 (2, 41)	1.5 (5, 68)	7 (0, 48)	8.5 (0, 59)	9.7 (0, 67)	12 (0, 83)	13 (0, 90)	16 (1, 10)	20 (1, 38)	23 (1, 59)	25 (1, 72)
50 (3, 45)				1.5 (5, 68)	7.5 (0, 52)	9 (0, 62)	11 (0, 76)	13.5 (0, 93)	15.5 (1, 07)	18.5 (1, 28)	22 (1, 52)	24 (1, 66)	26 (1, 79)	
75 (5, 17)				1.5 (5, 68)	10.5 (0, 72)	13 (0, 90)	15 (1, 03)	17.5 (1, 21)	19.5 (1, 34)	22 (1, 52)	25 (1, 72)	28.2 (1, 94)	30 (2, 07)	
1E395727192		红	75 (5, 17)	1.3 (4, 92)	5 (0, 34)	6.5 (0, 45)	9 (0, 62)	13 (0, 90)	15.5 (1, 07)	19.2 (1, 32)	23.7 (1, 63)	27 (1, 86)	29 (2, 00)	
			100 (6, 90)	1.3 (4, 92)	6 (0, 41)	8 (0, 55)	11 (0, 76)	16 (1, 10)	19.5 (1, 34)	23.5 (1, 62)	28 (1, 93)	31.5 (2, 17)	34.5 (2, 38)	
			125 (8, 62)	1.3 (4, 92)	7.5 (0, 52)	10 (0, 69)	14 (0, 97)	20.5 (1, 41)	23.5 (1, 62)	27.2 (1, 88)	31.5 (2, 17)	34.5 (2, 38)	37 (2, 55)	
1L380027142		蓝	150 (10, 34)	1 (3, 78)	3.5 (0, 24)	4.7 (0, 32)	6.5 (0, 45)	9 (0, 62)	12 (0, 83)	16.5 (1, 14)	23 (1, 59)	29 (2, 00)	34.7 (2, 39)	
			175 (12, 07)	1 (3, 78)	4 (0, 28)	5.5 (0, 38)	7.5 (0, 52)	10.5 (0, 72)	14 (0, 97)	19 (1, 31)	26 (1, 79)	32.5 (2, 24)	38.2 (2, 63)	
			200 (13, 79)	1 (3, 78)	4.7 (0, 32)	6 (0, 41)	8 (0, 55)	11.5 (0, 79)	15 (1, 03)	20.5 (1, 41)	29.5 (2, 03)	37.5 (2, 59)	42.5 (2, 93)	
3/4, 1 (20, 25)		1E398927022	黄	15 (1, 03)	1.8 (6, 81)	18 (1, 24)	23.5 (1, 62)	27 (1, 86)	31 (2, 14)	33 (2, 28)	37 (2, 55)	45 (3, 10)	53 (3, 65)	59 (4, 07)
				25 (1, 72)	1.8 (6, 81)	26 (1, 79)	29 (2, 00)	33 (2, 28)	38 (2, 62)	41 (2, 83)	45 (3, 10)	53 (3, 65)	61 (4, 21)	67 (4, 62)
				35 (2, 41)	1.8 (6, 81)	32 (2, 21)	34.5 (2, 38)	37.5 (2, 59)	42 (2, 90)	45 (3, 10)	49.5 (3, 41)	56 (3, 86)	64 (4, 41)	70 (4, 83)

- 续 -

表8. 带合成阀膜的98H和98HD型泄压阀的水泄压流量, 单位为加仑每分钟 (续)

阀体标称尺寸, 英寸 (DN)	弹簧		泄压压力设置, PSIG (bar)	泄压设置时的流量, GPM (L/min)	超过泄压设置的压力累计, PSIG (bar)								
	零件料号	颜色编码			5	7	10	15	20	30	50	75	100
3/4, 1 (20, 25)	1E399027142	绿	35 (2, 41)	1.5 (5, 68)	20 (1, 38)	25 (1, 72)	28 (1, 93)	33 (2, 28)	37 (2, 55)	44 (3, 03)	50 (3, 45)	57 (3, 93)	63 (4, 34)
			50 (3, 45)	1.5 (5, 68)	25 (1, 72)	31 (2, 14)	37 (2, 55)	42.5 (2, 93)	47 (3, 24)	52 (3, 58)	58 (4, 00)	65 (4, 48)	71.0 (4, 90)
			75 (5, 17)	1.5 (5, 68)	35 (2, 41)	41 (2, 83)	45 (3, 10)	50 (3, 45)	53 (3, 65)	58 (4, 00)	63.5 (4, 38)	68.5 (4, 72)	74 (5, 10)
	1E399127162	红	75 (5, 17)	1.3 (4, 92)	19 (1, 31)	25 (1, 72)	32 (2, 21)	37 (2, 55)	41 (2, 83)	47 (3, 24)	57 (3, 93)	66.5 (4, 58)	72 (4, 96)
			100 (6, 90)	1.3 (4, 92)	22 (1, 52)	29 (2, 00)	35 (2, 41)	43 (2, 97)	48.5 (3, 34)	57 (3, 93)	66.5 (4, 58)	73 (5, 03)	78 (5, 38)
			125 (8, 62)	1.3 (4, 92)	27 (1, 86)	34.5 (2, 38)	42 (2, 90)	50.5 (3, 48)	57 (3, 93)	67 (4, 62)	73.5 (5, 07)	78 (5, 38)	83 (5, 72)
	1L380127232	蓝	150 (10, 34)	1 (3, 78)	15 (1, 03)	20 (1, 38)	27 (1, 86)	39 (2, 69)	48 (3, 31)	62 (4, 28)	78 (5, 38)	83 (5, 72)	88 (6, 07)
			175 (12, 07)	1 (3, 78)	19 (1, 31)	24 (1, 66)	32 (2, 21)	50 (3, 45)	60 (4, 14)	72 (4, 96)	82 (5, 65)	88.5 (6, 10)	94 (6, 48)
			200 (13, 79)	1 (3, 78)	22 (1, 52)	27 (1, 86)	36 (2, 48)	53 (3, 65)	65 (4, 48)	78 (5, 38)	88 (6, 07)	93 (6, 41)	98 (6, 76)
1-1/2, 2 (40, 50)	1E792327092	深灰	5 (0, 34)	3.6 (13, 63)	15 (1, 03)	22 (1, 52)	33 (2, 28)	38 (2, 62)	43 (2, 97)	50 (3, 45)	62 (4, 28)	74 (5, 10)	85 (5, 86)
			10 (0, 69)	3.6 (13, 63)	18 (1, 24)	26 (1, 79)	37 (2, 55)	41 (2, 83)	45 (3, 10)	52 (3, 58)	64 (4, 41)	76 (5, 24)	87 (5, 10)
			15 (1, 03)	3.6 (13, 63)	21 (1, 45)	30 (2, 07)	40 (2, 76)	55 (3, 79)	59 (4, 07)	67 (4, 62)	81 (5, 58)	95 (6, 55)	107 (7, 38)
			25 (1, 72)	3.6 (13, 63)	26 (1, 79)	36 (2, 48)	50 (3, 45)	68 (4, 69)	87 (6, 00)	96 (6, 62)	112 (7, 72)	129 (8, 89)	144 (9, 93)
			35 (2, 41)	3.6 (13, 63)	32 (2, 21)	40 (2, 76)	56 (3, 86)	75 (5, 17)	90 (6, 20)	98 (6, 76)	112 (7, 72)	127 (8, 76)	141 (9, 72)
			25 (1, 72)	3 (11, 36)	16 (1, 10)	22 (1, 52)	32 (2, 21)	50 (3, 45)	65 (4, 48)	72 (4, 96)	84 (5, 79)	96.9 (6, 68)	108 (7, 45)
			35 (2, 41)	3 (11, 36)	20 (1, 38)	26 (1, 79)	36 (2, 48)	55 (3, 79)	70 (4, 83)	100 (6, 90)	114 (7, 86)	130 (8, 96)	144 (9, 93)
			50 (3, 45)	3 (11, 36)	25 (1, 72)	31 (2, 14)	40 (2, 76)	60 (4, 14)	78 (5, 38)	115 (7, 93)	160 (11, 03)	179 (12, 34)	196 (13, 51)
	1E795327082	浅蓝	65 (4, 48)	3 (11, 36)	35 (2, 41)	41 (2, 83)	50 (3, 45)	70 (4, 83)	95 (6, 55)	130 (8, 96)	170 (11, 72)	187 (12, 89)	203 (13, 10)
			50 (3, 45)	2.5 (9, 46)	15 (1, 03)	24 (1, 66)	28 (1, 93)	40 (2, 76)	62 (4, 28)	100 (6, 90)	150 (10, 34)	168 (11, 58)	184 (12, 69)
			75 (5, 17)	2.5 (9, 46)	19 (1, 31)	28 (1, 93)	32 (2, 21)	45 (3, 10)	68 (4, 69)	110 (7, 58)	165 (11, 38)	180 (12, 41)	194 (13, 38)
			100 (6, 90)	2.5 (9, 46)	22 (1, 52)	32 (2, 21)	35 (2, 41)	50 (3, 45)	75 (5, 17)	120 (8, 27)	175 (12, 07)	190 (13, 10)	205 (14, 13)
	1P788827082	黑	75 (5, 17)	2.3 (8, 70)	7 (0, 48)	12 (0, 83)	18 (1, 24)	34 (2, 34)	40 (2, 76)	85 (5, 86)	135 (9, 31)	175 (12, 07)	207 (14, 27)
			100 (6, 90)	2.3 (8, 70)	9 (0, 62)	14 (0, 97)	20 (1, 38)	37 (2, 55)	46 (3, 17)	90 (6, 20)	145 (10, 00)	190 (13, 10)	215 (14, 82)
			125 (8, 62)	2.3 (8, 70)	12 (0, 83)	17 (1, 17)	25 (1, 72)	40 (2, 76)	51 (3, 52)	95 (6, 55)	150 (10, 34)	200 (13, 79)	225 (15, 51)
			170 (11, 72)	2.3 (8, 70)	15 (1, 03)	20 (1, 38)	28 (1, 93)	45 (3, 10)	55 (3, 79)	100 (6, 90)	158 (10, 89)	210 (14, 48)	240 (16, 55)

# 报告 71.4:98

表9. 带金属阀膜的98H和98HD型泄压阀的水泄压流量, 单位为加仑每分钟

阀体标称尺寸, 英寸 (DN)	弹簧		泄压压力设置, PSIG (bar)	泄压设置时的流量, GPM (L/min)	超过泄压设置的压力累计, PSIG (bar)									
	零件料号	颜色编码			5	7	10	15	20	30	40	50	75	100
1/4 (6)	1E392527022	黄	15	1.8	2.9	3.4	4	4.9	5.4	6.1	6.8	7.4	8.7	9.8
			(1, 03)	(6, 81)	(0, 20)	(0, 23)	(0, 28)	(0, 34)	(0, 37)	(0, 42)	(0, 47)	(0, 51)	(0, 60)	(0, 68)
			25	1.8	3.4	3.8	4.6	5.5	6.2	6.9	7.4	7.9	9.1	10.2
			(1, 72)	(6, 81)	(0, 23)	(0, 26)	(0, 32)	(0, 38)	(0, 43)	(0, 48)	(0, 51)	(0, 54)	(0, 63)	(0, 70)
	1E392627012	绿	35	1.8	4.6	4.4	5.2	6.2	7	8.4	9.0	9.2	10.4	11.5
			(2, 41)	(6, 81)	(0, 32)	(0, 30)	(0, 36)	(0, 43)	(0, 48)	(0, 58)	(0, 62)	(0, 63)	(0, 72)	(0, 79)
			50	1.5	2.8	3.6	4.6	5.2	6.8	8	9.2	10.7	11.9	12.9
			(3, 45)	(5, 68)	(0, 19)	(0, 25)	(0, 32)	(0, 36)	(0, 47)	(0, 55)	(0, 63)	(0, 74)	(0, 82)	(0, 89)
	1E392727142	红	75	1.5	3.4	4.5	5.8	6	8.4	9.8	10.9	11.8	12.9	13.7
			(5, 17)	(5, 68)	(0, 23)	(0, 31)	(0, 40)	(0, 41)	(0, 58)	(0, 68)	(0, 75)	(0, 81)	(0, 89)	(0, 94)
			100	1.3	2	2.3	2.9	3.8	4.3	6.6	8.2	9.4	11.8	13.6
			(6, 90)	(4, 92)	(0, 14)	(0, 16)	(0, 20)	(0, 26)	(0, 30)	(0, 46)	(0, 56)	(0, 65)	(0, 81)	(0, 94)
	1L346127142	蓝	125	1.3	2.2	2.6	3.2	4.4	4.8	7.4	9.5	11	13.2	15
			(8, 62)	(4, 92)	(0, 15)	(0, 18)	(0, 22)	(0, 30)	(0, 33)	(0, 51)	(0, 66)	(0, 76)	(0, 91)	(1, 03)
			150	1	1.8	2.2	2.8	3.7	4.7	6.6	8.2	9.6	12.3	14.2
			(10, 34)	(3, 78)	(0, 12)	(0, 15)	(0, 19)	(0, 26)	(0, 32)	(0, 46)	(0, 56)	(0, 66)	(0, 85)	(0, 98)
1/2 (15)	1E395627022	黄	175	1	2	2.4	3	4.2	5.2	7.2	9.2	10.8	13.6	15.6
			(12, 07)	(3, 78)	(0, 14)	(0, 16)	(0, 21)	(0, 29)	(0, 36)	(0, 50)	(0, 63)	(0, 74)	(0, 94)	(1, 08)
			200	1	2.2	2.7	3.4	4.8	5.9	8	10.2	11.8	15	16.9
			(13, 79)	(3, 78)	(0, 15)	(0, 19)	(0, 23)	(0, 33)	(0, 41)	(0, 55)	(0, 70)	(0, 81)	(1, 03)	(1, 16)
	1D745527142	绿	15	1.8	3	4.5	6.7	7.7	10	11	12.6	13.7	16	17.4
			(1, 03)	(6, 81)	(0, 21)	(0, 31)	(0, 46)	(0, 53)	(0, 69)	(0, 76)	(0, 87)	(0, 94)	(1, 10)	(1, 20)
			25	1.8	5	6.5	8	10	11.7	12.9	13.7	14.7	17	18
			(1, 72)	(6, 81)	(0, 34)	(0, 45)	(0, 55)	(0, 69)	(0, 81)	(0, 89)	(0, 94)	(1, 01)	(1, 17)	(1, 24)
	1E395727192	红	35	1.8	6	9.2	9.5	12	14	16.5	17.7	18.4	20	22.7
			(2, 41)	(6, 81)	(0, 41)	(0, 63)	(0, 66)	(0, 83)	(0, 96)	(1, 14)	(1, 22)	(1, 27)	(1, 38)	(1, 56)
			50	1.5	3.7	4.5	5.7	7.5	9	12	14.5	16.5	18	19
			(3, 45)	(5, 68)	(0, 26)	(0, 31)	(0, 39)	(0, 52)	(0, 62)	(0, 83)	(1, 00)	(1, 14)	(1, 24)	(1, 31)
	1L380027142	蓝	75	1.5	4.2	5.5	7.2	10.5	13	17	19	21	24.5	26
			(5, 17)	(5, 68)	(0, 29)	(0, 38)	(0, 50)	(0, 72)	(0, 90)	(1, 17)	(1, 31)	(1, 45)	(1, 69)	(1, 79)
			100	1.3	3	4	5.2	7.5	9.7	13.7	17	19.5	24.5	28
			(6, 90)	(4, 92)	(0, 21)	(0, 28)	(0, 36)	(0, 52)	(0, 67)	(0, 94)	(1, 17)	(1, 34)	(1, 70)	(1, 93)
1E398927022	黄	125	1.3	4.2	5.5	7	9.5	12	16.5	20	22.5	28	31	
		(8, 62)	(4, 92)	(0, 29)	(0, 38)	(0, 48)	(0, 66)	(0, 83)	(1, 14)	(1, 38)	(1, 55)	(1, 93)	(2, 14)	
		150	1	3	3.7	4.7	6.5	8.5	11.5	14.7	17.5	24	29	
		(10, 34)	(3, 78)	(0, 21)	(0, 26)	(0, 32)	(0, 45)	(0, 59)	(0, 79)	(1, 01)	(1, 21)	(1, 66)	(2, 00)	
3/4, 1 (20, 25)	黄	175	1	3.2	4.2	5.5	7.5	9.5	13.5	17.2	20.5	28	33.2	
		(12, 07)	(3, 78)	(0, 22)	(0, 29)	(0, 38)	(0, 52)	(0, 66)	(0, 93)	(1, 19)	(1, 41)	(1, 93)	(2, 29)	
		200	1	3.3	4.3	5.6	8	10.2	15	19	22.2	29.5	35	
		(13, 79)	(3, 78)	(0, 23)	(0, 30)	(0, 39)	(0, 55)	(0, 70)	(1, 03)	(1, 31)	(1, 53)	(2, 03)	(2, 41)	

- 续 -

表9. 带金属阀膜的98H和98HD型泄压阀的水泄压流量, 单位为加仑每分钟 (续)

阀体标称尺寸, 英寸 (DN)	弹簧		泄压压力设置, PSIG (bar)	泄压设置时的流量, GPM (L/min)	超过泄压设置的压力累计, PSIG (bar)										
	零件料号	颜色编码			5	7	10	15	20	30	40	50	75	100	
3/4, 1 (20, 25)	1E399027142	绿	35 (2, 41)	1.5 (5, 68)	8 (0, 55)	14 (0, 96)	16.5 (1, 14)	21 (1, 45)	23 (1, 59)	29.5 (2, 03)	31 (2, 14)	33 (2, 28)	37 (2, 55)	41 (2, 83)	
			50 (3, 45)	1.5 (5, 68)	11 (0, 76)	15 (1, 03)	18.5 (1, 28)	24 (1, 66)	28.5 (1, 96)	35.5 (2, 45)	40 (2, 76)	44 (3, 03)	49 (3, 38)	53 (3, 65)	
			75 (5, 17)	1.5 (5, 68)	14 (0, 96)	20 (1, 38)	26 (1, 79)	33 (2, 28)	37 (2, 55)	42.5 (2, 93)	47 (3, 24)	50 (3, 45)	58 (4, 00)	62 (4, 28)	
	1E399127162	红	75 (5, 17)	1.3 (4, 92)	7 (0, 48)	10 (0, 69)	14 (0, 96)	20 (1, 38)	26 (1, 79)	35 (2, 41)	41.5 (2, 86)	46 (3, 17)	55 (3, 79)	58 (4, 00)	
			100 (6, 90)	1.3 (4, 92)	9 (0, 62)	12 (0, 83)	18 (1, 24)	25.5 (1, 76)	32 (2, 21)	41 (2, 83)	49 (3, 38)	54 (3, 72)	62 (4, 28)	68 (4, 69)	
			125 (8, 62)	1.3 (4, 92)	11 (0, 76)	14.5 (1, 00)	20 (1, 38)	30 (2, 07)	38 (2, 62)	50 (3, 45)	56 (3, 86)	60.5 (4, 17)	67.5 (4, 65)	72 (4, 96)	
	1L380127232	蓝	150 (10, 34)	1 (3, 78)	7 (0, 48)	9 (0, 62)	12 (0, 83)	17.5 (1, 21)	23 (1, 59)	34 (2, 34)	43 (2, 96)	51 (3, 52)	66 (4, 55)	76 (5, 24)	
			175 (12, 07)	1 (3, 78)	8 (0, 55)	10 (0, 69)	14 (0, 96)	20.5 (1, 41)	27 (1, 86)	39 (2, 69)	50 (3, 45)	59 (4, 07)	74 (5, 10)	81 (5, 58)	
			200 (13, 79)	1 (3, 78)	9 (0, 62)	12 (0, 83)	17 (1, 17)	24.5 (1, 69)	32.5 (2, 24)	47 (3, 24)	58 (4, 00)	66 (4, 55)	79 (5, 45)	85 (5, 86)	
1-1/2, 2 (40, 50)	1E792327092	深灰	5 (0, 34)	3.6 (13, 63)	18 (1, 24)	23 (1, 59)	35 (2, 41)	40 (2, 76)	45 (3, 10)	53 (3, 65)	60 (4, 14)	66 (4, 55)	79 (5, 45)	88 (6, 07)	
			10 (0, 69)	3.6 (13, 63)	20 (1, 38)	27 (1, 86)	39 (2, 69)	43 (2, 96)	47 (3, 24)	55 (3, 79)	61 (4, 21)	67 (4, 62)	80 (5, 52)	89 (6, 14)	
			15 (1, 03)	3.6 (13, 63)	23 (1, 59)	30 (2, 07)	43 (2, 96)	60 (4, 14)	64 (4, 41)	73 (5, 03)	80 (5, 52)	87 (6, 00)	102 (7, 03)	115 (7, 93)	
			25 (1, 72)	3.6 (13, 63)	26 (1, 79)	34 (2, 34)	46 (3, 17)	65 (4, 48)	75 (5, 17)	82 (5, 65)	89 (6, 14)	96 (6, 62)	111 (7, 65)	122 (8, 41)	
			35 (2, 41)	3.6 (13, 63)	29 (2, 00)	37 (2, 55)	50 (3, 45)	70 (4, 83)	82 (5, 65)	95 (6, 55)	102 (7, 03)	107 (7, 38)	122 (8, 41)	134 (9, 24)	
			25 (1, 72)	3 (11, 36)	17 (1, 17)	24 (1, 66)	36 (2, 48)	48 (3, 31)	65 (4, 48)	71 (4, 90)	85 (5, 31)	97 (5, 72)	112 (6, 62)	125 (7, 24)	148 (8, 82)
			35 (2, 41)	3 (11, 36)	20 (1, 38)	27 (1, 86)	40 (2, 76)	52 (3, 58)	70 (4, 83)	80 (5, 52)	98 (6, 20)	105 (6, 76)	125 (7, 24)	137 (8, 07)	165 (9, 17)
			50 (3, 45)	3 (11, 36)	24 (1, 66)	30 (2, 07)	43 (2, 96)	57 (3, 93)	76 (5, 24)	90 (6, 20)	105 (6, 76)	125 (7, 24)	137 (8, 07)	165 (9, 17)	195 (10, 34)
	1E795427082	浅灰	50 (3, 45)	2.5 (9, 46)	14 (0, 96)	23 (1, 59)	34 (2, 34)	47 (3, 24)	65 (4, 48)	85 (5, 86)	96 (6, 62)	110 (7, 58)	122 (8, 41)	133 (9, 17)	
			75 (5, 17)	2.5 (9, 46)	17 (1, 17)	26 (1, 79)	37 (2, 55)	53 (3, 65)	70 (4, 83)	92 (6, 34)	108 (7, 45)	125 (8, 62)	150 (10, 34)	160 (11, 03)	
			100 (6, 90)	2.5 (9, 46)	20 (1, 38)	30 (2, 07)	40 (2, 76)	58 (4, 00)	76 (5, 24)	102 (7, 03)	122 (8, 41)	140 (9, 65)	165 (11, 38)	178 (12, 27)	
			75 (5, 17)	2.3 (8, 70)	8 (0, 55)	13 (0, 90)	23 (1, 59)	33 (2, 28)	50 (3, 45)	65 (4, 48)	81 (5, 58)	95 (6, 55)	110 (8, 96)	122 (9, 65)	140 (11, 38)
	1P788827082	黑	100 (6, 90)	2.3 (8, 70)	10 (0, 69)	16 (1, 10)	26 (1, 79)	37 (2, 55)	56 (3, 86)	72 (4, 96)	89 (6, 14)	105 (7, 24)	140 (9, 65)	165 (11, 38)	
			125 (8, 62)	2.3 (8, 70)	13 (0, 90)	18 (1, 24)	29 (2, 00)	42 (2, 90)	60 (4, 14)	80 (5, 52)	98 (6, 76)	114 (7, 86)	150 (10, 34)	180 (12, 41)	
			170 (11, 72)	2.3 (8, 70)	16 (1, 10)	20 (1, 38)	32 (2, 21)	46 (3, 17)	63 (4, 34)	85 (5, 86)	105 (7, 24)	120 (8, 27)	165 (11, 38)	195 (13, 44)	



# 报告 71.4:98

表10. 只带金属阀膜的98H型泄压阀的水蒸汽泄压流量, 单位为磅每小时

阀体标称尺寸, 英寸 (DN)	弹簧		泄压压力设置, PSIG (bar)	泄压设置时的流量, LB/H (kg/h)	超过泄压设置的压力累计, PSIG (bar)								
	零件料号	颜色编码			5	7	10	15	20	30	50	75	100
1/4 (6)	1E392527022	黄	15	25	43	52	59	73	82	101	135	177	220
			(1, 03)	(11, 34)	(2, 96)	(3, 58)	(4, 07)	(5, 03)	(5, 65)	(6, 96)	(9, 31)	(12, 20)	(15, 17)
			25	25	45	59	68	82	95	118	150	195	235
			(1, 72)	(11, 34)	(3, 10)	(4, 07)	(4, 69)	(5, 65)	(6, 55)	(8, 14)	(10, 34)	(13, 44)	(16, 20)
	1E392627012	绿	35	25	41	50	59	77	100	132	170	210	250
			(2, 41)	(11, 34)	(2, 83)	(3, 45)	(4, 07)	(5, 31)	(6, 90)	(9, 10)	(11, 72)	(14, 48)	(17, 24)
			50	25	55	68	77	91	109	136	190	240	280
			(3, 45)	(11, 34)	(3, 79)	(4, 69)	(5, 31)	(6, 27)	(7, 52)	(9, 38)	(13, 10)	(16, 55)	(19, 30)
	1E392727142	红	75	25	50	54	64	68	82	127	195	280	320
			(5, 17)	(11, 34)	(3, 45)	(3, 72)	(4, 41)	(4, 69)	(5, 65)	(8, 76)	(13, 44)	(19, 30)	(22, 06)
			100	25	55	64	77	95	118	155	236	330	410
			(6, 90)	(11, 34)	(3, 79)	(4, 41)	(5, 31)	(6, 55)	(8, 14)	(10, 69)	(16, 27)	(22, 75)	(28, 27)
	1L346127142	蓝	125	25	64	82	91	113	136	182	270	385	455
			(8, 62)	(11, 34)	(4, 41)	(5, 65)	(6, 27)	(7, 79)	(9, 38)	(12, 55)	(18, 62)	(26, 54)	(31, 37)
			150	25	45	54	68	91	114	160	250	360	455
			(10, 34)	(11, 34)	(3, 10)	(3, 72)	(4, 69)	(6, 27)	(7, 86)	(11, 03)	(17, 24)	(24, 82)	(31, 37)
1/2 (15)	1E395627022	黄	175	25	48	64	82	100	132	180	280	400	545
			(12, 07)	(11, 34)	(3, 31)	(4, 41)	(5, 65)	(6, 90)	(9, 10)	(12, 41)	(19, 30)	(27, 58)	(35, 58)
			200	25	50	68	86	104	136	195	310	455	590
			(13, 79)	(11, 34)	(3, 45)	(4, 69)	(5, 93)	(7, 17)	(9, 38)	(13, 44)	(21, 37)	(31, 37)	(40, 68)
	1E395627022	黄	15	25	68	91	104	160	200	240	320	420	530
			(1, 03)	(11, 34)	(4, 69)	(6, 27)	(7, 17)	(11, 03)	(13, 79)	(16, 55)	(22, 06)	(28, 96)	(36, 54)
			25	25	72	95	120	170	220	280	360	470	570
			(1, 72)	(11, 34)	(4, 96)	(6, 55)	(8, 27)	(11, 72)	(15, 17)	(19, 30)	(24, 82)	(32, 40)	(39, 30)
	1D745527142	绿	35	25	77	100	135	185	250	330	410	511	610
			(2, 41)	(11, 34)	(5, 31)	(6, 90)	(9, 31)	(12, 76)	(17, 24)	(22, 75)	(28, 27)	(35, 23)	(42, 06)
			50	25	73	91	118	160	210	310	455	570	675
			(3, 45)	(11, 34)	(5, 03)	(6, 27)	(8, 14)	(11, 03)	(14, 48)	(21, 37)	(31, 37)	(39, 30)	(46, 54)
	1E395727192	红	75	25	82	110	145	200	260	380	540	680	780
			(5, 17)	(11, 34)	(5, 65)	(7, 58)	(10, 00)	(13, 79)	(17, 93)	(26, 20)	(37, 23)	(46, 88)	(53, 78)
			100	25	82	105	136	185	245	360	590	770	860
			(6, 90)	(11, 34)	(5, 65)	(7, 24)	(9, 38)	(12, 76)	(16, 89)	(24, 82)	(40, 68)	(53, 09)	(59, 30)
1L380027142	蓝	125	25	86	114	150	210	270	400	630	860	950	
		(8, 62)	(11, 34)	(5, 93)	(7, 86)	(10, 34)	(14, 48)	(18, 62)	(27, 58)	(43, 44)	(59, 30)	(65, 50)	
		150	25	77	110	125	173	225	340	545	820	1000	
		(10, 34)	(11, 34)	(5, 31)	(7, 58)	(8, 62)	(11, 93)	(15, 51)	(23, 44)	(37, 58)	(56, 54)	(68, 95)	
1L380027142	蓝	175	25	82	105	135	195	260	380	590	910	1100	
		(12, 07)	(11, 34)	(5, 65)	(7, 24)	(9, 31)	(13, 44)	(17, 93)	(26, 20)	(40, 68)	(62, 74)	(75, 84)	
		200	25	91	120	160	225	290	425	690	1000	1180	
		(13, 79)	(11, 34)	(6, 27)	(8, 27)	(11, 03)	(15, 51)	(20, 00)	(29, 30)	(47, 57)	(68, 95)	(81, 36)	

- 续 -

表10. 只带金属阀膜的98H型泄压阀的水蒸汽泄压流量, 单位为磅每小时 (续)

阀体标称尺寸, 英寸 (DN)	弹簧		泄压压力设置, PSIG (bar)	泄压设置时的流量, LB/H (kg/h)	超过泄压设置的压力累计, PSIG (bar)								
	零件料号	颜色编码			5	7	10	15	20	30	50	75	100
3/4, 1 (20, 25)	1E398927022	黄	15	25	91	135	180	260	360	440	580	770	950
			(1, 03)	(11, 34)	(6, 27)	(9, 31)	(12, 41)	(17, 93)	(24, 82)	(30, 34)	(39, 99)	(53, 09)	(65, 50)
			25	25	120	180	230	330	395	510	660	850	1030
			(1, 72)	(11, 34)	(8, 27)	(12, 41)	(15, 86)	(22, 75)	(27, 23)	(35, 16)	(45, 50)	(58, 60)	(71, 02)
	1E399027142	绿	35	25	135	190	250	360	455	590	730	920	1100
			(2, 41)	(11, 34)	(9, 31)	(13, 10)	(17, 24)	(24, 82)	(31, 37)	(40, 68)	(50, 33)	(63, 43)	(75, 84)
			50	25	110	160	210	340	430	640	910	1100	1300
			(3, 45)	(11, 34)	(7, 58)	(11, 03)	(14, 48)	(23, 44)	(29, 65)	(44, 13)	(62, 74)	(75, 84)	(89, 63)
	1E399127162	红	75	25	180	230	320	445	630	820	1100	1350	1550
			(5, 17)	(11, 34)	(12, 41)	(15, 86)	(22, 06)	(30, 68)	(43, 44)	(56, 54)	(75, 84)	(93, 08)	(107)
			100	25	135	160	230	350	455	680	1180	1600	1800
			(6, 90)	(11, 34)	(9, 31)	(11, 03)	(15, 86)	(24, 13)	(31, 37)	(46, 88)	(81, 36)	(110)	(124)
1L380127232	蓝	125	25	145	205	280	450	540	860	1400	1770	2000	
		(8, 62)	(11, 34)	(10, 00)	(14, 13)	(19, 30)	(31, 03)	(37, 23)	(59, 30)	(96, 53)	(122)	(138)	
		150	25	86	135	200	340	455	720	1270	1900	2200	
		(10, 34)	(11, 34)	(5, 93)	(9, 31)	(13, 79)	(23, 44)	(31, 37)	(49, 64)	(87, 56)	(131)	(152)	
1-1/2, 2 (40, 50)	1E792327092	深灰	175	25	91	145	230	350	500	770	1350	2000	2400
			(12, 07)	(11, 34)	(6, 27)	(10, 00)	(15, 86)	(24, 13)	(34, 47)	(53, 09)	(93, 08)	(138)	(165)
			200	25	160	225	320	450	630	950	1600	2300	2700
			(13, 79)	(11, 34)	(11, 03)	(15, 51)	(22, 06)	(31, 03)	(43, 44)	(65, 50)	(110)	(158)	(186)
	1E795327082	浅蓝	5	45	300	440	525	820	940	1100	1650	2250	2840
			(0, 34)	(20, 41)	(20, 68)	(30, 34)	(36, 20)	(56, 54)	(64, 81)	(75, 84)	(114)	(155)	(196)
			10	45	360	500	675	945	1060	1300	1780	2370	2960
			(0, 69)	(20, 41)	(24, 82)	(34, 47)	(46, 54)	(65, 16)	(73, 08)	(89, 63)	(123)	(163)	(204)
	1E795427082	浅灰	15	45	375	525	725	975	1180	1420	1900	2490	3090
			(1, 03)	(20, 41)	(25, 86)	(36, 20)	(49, 99)	(67, 22)	(81, 36)	(97, 90)	(131)	(172)	(213)
			25	45	425	550	800	1100	1350	1650	2130	2730	3300
			(1, 72)	(20, 41)	(29, 30)	(37, 92)	(55, 16)	(75, 84)	(93, 08)	(114)	(147)	(188)	(228)
1P788827082	黑	35	45	435	585	850	1200	1500	1900	2370	2970	3560	
		(2, 41)	(20, 41)	(29, 99)	(40, 33)	(58, 60)	(82, 74)	(103)	(131)	(163)	(205)	(245)	
		50	45	300	400	550	875	1000	1620	2080	2660	3240	
		(1, 72)	(20, 41)	(20, 68)	(27, 58)	(37, 92)	(60, 33)	(68, 95)	(112)	(143)	(183)	(223)	
1E795427082	浅灰	35	45	335	440	750	1025	1350	1850	2310	2890	3470	
		(2, 41)	(20, 41)	(23, 10)	(30, 34)	(51, 71)	(70, 67)	(93, 08)	(128)	(159)	(199)	(239)	
		50	45	350	465	800	1150	1450	2100	2850	3470	4090	
		(3, 45)	(20, 41)	(24, 13)	(32, 06)	(55, 16)	(79, 29)	(99, 97)	(145)	(196)	(239)	(282)	
1E795427082	浅灰	65	45	400	550	850	1250	1600	2400	3400	4100	4760	
		(4, 48)	(20, 41)	(27, 58)	(37, 92)	(58, 60)	(86, 18)	(110)	(165)	(234)	(283)	(328)	
		50	45	120	350	525	800	1000	1500	2350	2860	3680	
		(3, 45)	(20, 41)	(8, 27)	(24, 13)	(36, 20)	(55, 16)	(68, 95)	(103)	(162)	(197)	(254)	
1E795427082	浅灰	75	45	190	520	775	1150	1500	2200	3000	3500	4030	
		(5, 17)	(20, 41)	(13, 10)	(35, 85)	(53, 43)	(79, 29)	(103)	(152)	(207)	(241)	(278)	
		100	45	300	600	900	1300	1700	2500	3300	3850	5000	
		(6, 90)	(20, 41)	(20, 68)	(41, 37)	(62, 05)	(89, 63)	(117)	(172)	(228)	(265)	(345)	
1P788827082	黑	75	45	145	300	450	700	900	1500	2500	3600	4100	
		(5, 17)	(20, 41)	(10, 00)	(20, 68)	(31, 03)	(48, 26)	(62, 05)	(103)	(172)	(248)	(283)	
		100	45	150	400	750	1025	1350	2050	3500	4750	5550	
		(6, 90)	(20, 41)	(10, 34)	(27, 58)	(51, 71)	(70, 67)	(93, 08)	(141)	(241)	(328)	(383)	
1P788827082	黑	125	45	350	450	825	1150	1500	2300	3900	5400	6200	
		(8, 62)	(20, 41)	(24, 13)	(31, 03)	(56, 88)	(79, 29)	(103)	(158)	(269)	(372)	(427)	
		170	45	365	500	850	1200	1600	2400	4100	5800	6750	
		(11, 72)	(20, 41)	(25, 17)	(34, 47)	(58, 60)	(82, 74)	(110)	(165)	(283)	(400)	(465)	

# 报告 71.4:98

表11. 带合成阀膜的98H型泄压阀的空气泄压流量, 单位为SCFH

阀体标称尺寸, 英寸 (DN)	弹簧		泄压压力设置, PSIG (bar)	泄压设置时的流量, SCFH (Nm³/h)	超过泄压设置的压力累计, PSIG (bar)								
	零件料号	颜色编码			5	7	10	15	20	30	50	75	100
1/4 (6)	1E392527022	黄	15 (1, 03)	500 (13, 40)	1600 (110)	1700 (117)	1800 (124)	2100 (145)	2290 (158)	2700 (186)	3600 (248)	4800 (331)	6000 (414)
			25 (1, 72)	500 (13, 40)	1800 (124)	1900 (131)	2200 (152)	2500 (172)	2800 (193)	3200 (221)	4100 (283)	5300 (365)	6400 (441)
			35 (2, 41)	500 (13, 40)	2000 (138)	2300 (158)	2700 (186)	2900 (200)	3200 (221)	3700 (255)	4600 (317)	5700 (393)	6850 (472)
			35 (2, 41)	500 (13, 40)	1200 (82, 74)	1400 (96, 53)	2100 (145)	2700 (186)	3100 (214)	3700 (255)	4600 (317)	5700 (393)	6800 (469)
1E392627012	绿	50 (3, 45)	500 (13, 40)	1600 (110)	2100 (145)	2800 (193)	3400 (234)	3700 (255)	4300 (296)	5300 (365)	6400 (441)	7600 (524)	
		75 (5, 17)	500 (13, 40)	2300 (158)	2800 (193)	3700 (225)	4300 (296)	4700 (324)	5400 (372)	6500 (448)	7600 (524)	8700 (600)	
		75 (5, 17)	500 (13, 40)	1300 (89, 63)	1600 (110)	2500 (172)	3500 (241)	4300 (296)	5200 (358)	6400 (441)	7600 (524)	8700 (600)	
		100 (6, 90)	500 (13, 40)	2000 (138)	2300 (158)	3500 (241)	5000 (345)	5600 (386)	6300 (434)	7500 (517)	8700 (600)	9900 (682)	
1E392727142	红	125 (8, 62)	500 (13, 40)	2100 (145)	2500 (172)	3800 (262)	5400 (372)	6500 (448)	7400 (510)	8700 (600)	9800 (676)	11,000 (758)	
		150 (10, 34)	500 (13, 40)	2800 (193)	3300 (228)	5000 (345)	6100 (420)	6700 (462)	7600 (524)	9000 (620)	10,500 (724)	12,000 (827)	
		175 (12, 07)	500 (13, 40)	3000 (207)	3600 (248)	5200 (358)	6600 (455)	7300 (503)	8200 (565)	10,000 (689)	11,500 (793)	13,000 (896)	
		200 (13, 79)	500 (13, 40)	3200 (221)	4000 (276)	5600 (386)	7500 (517)	8200 (565)	9300 (641)	11,500 (793)	13,000 (896)	14,000 (965)	
1L346127142	蓝	75 (5, 17)	500 (13, 40)	1300 (89, 63)	1600 (110)	2500 (172)	3500 (241)	4300 (296)	5200 (358)	6400 (441)	7600 (524)	8700 (600)	
		100 (6, 90)	500 (13, 40)	2000 (138)	2300 (158)	3500 (241)	5000 (345)	5600 (386)	6300 (434)	7500 (517)	8700 (600)	9900 (682)	
		125 (8, 62)	500 (13, 40)	2100 (145)	2500 (172)	3800 (262)	5400 (372)	6500 (448)	7400 (510)	8700 (600)	9800 (676)	11,000 (758)	
		150 (10, 34)	500 (13, 40)	2800 (193)	3300 (228)	5000 (345)	6100 (420)	6700 (462)	7600 (524)	9000 (620)	10,500 (724)	12,000 (827)	
1E395627022	黄	25 (1, 72)	500 (13, 40)	2600 (179)	3600 (248)	4400 (303)	5400 (372)	6000 (414)	6900 (476)	7300 (503)	9400 (648)	12,000 (827)	
		35 (2, 41)	500 (13, 40)	2800 (193)	3900 (269)	4600 (317)	6000 (414)	6900 (476)	8400 (579)	10,500 (724)	10,500 (724)	15,700 (1082)	
		35 (2, 41)	500 (13, 40)	2000 (138)	2500 (172)	3600 (248)	5000 (345)	6400 (441)	8100 (558)	10,500 (724)	13,000 (896)	15,700 (1082)	
		50 (3, 45)	500 (13, 40)	3800 (262)	4600 (317)	6600 (455)	8000 (552)	8800 (607)	10,000 (689)	12,000 (827)	14,600 (1007)	17,000 (1172)	
1D745527142	绿	75 (5, 17)	500 (13, 40)	4400 (303)	5400 (372)	8000 (552)	10,000 (689)	11,000 (758)	12,000 (827)	14,500 (1000)	16,000 (1103)	18,000 (1241)	
		75 (5, 17)	500 (13, 40)	2600 (179)	3600 (248)	5000 (345)	8000 (552)	10,000 (689)	12,000 (827)	14,500 (1000)	16,000 (1103)	18,000 (1241)	
		100 (6, 90)	500 (13, 40)	3500 (241)	4400 (303)	7400 (510)	11,000 (758)	13,000 (896)	14,000 (965)	17,000 (1172)	19,000 (1310)	21,000 (1448)	
		125 (8, 62)	500 (13, 40)	3800 (262)	5100 (352)	7600 (524)	11,000 (758)	14,000 (965)	16,000 (1103)	19,000 (1310)	21,000 (1448)	23,000 (1586)	
1E395727192	红	150 (10, 34)	500 (13, 40)	2400 (165)	3200 (221)	4600 (317)	7000 (483)	9000 (620)	13,000 (896)	20,000 (1379)	23,000 (1586)	26,000 (1793)	
		175 (12, 07)	500 (13, 40)	3200 (221)	4000 (276)	5400 (372)	8000 (552)	11,000 (758)	16,000 (1103)	23,000 (1586)	26,000 (1793)	28,000 (1930)	
		200 (13, 79)	500 (13, 40)	3400 (234)	4100 (283)	6000 (414)	9000 (620)	12,000 (827)	17,000 (1172)	25,000 (1724)	28,000 (1930)	30,000 (2068)	
		200 (13, 79)	500 (13, 40)	3400 (234)	4100 (283)	6000 (414)	9000 (620)	12,000 (827)	17,000 (1172)	25,000 (1724)	28,000 (1930)	30,000 (2068)	
1L380027142	蓝	150 (10, 34)	500 (13, 40)	2400 (165)	3200 (221)	4600 (317)	7000 (483)	9000 (620)	13,000 (896)	20,000 (1379)	23,000 (1586)	26,000 (1793)	
		175 (12, 07)	500 (13, 40)	3200 (221)	4000 (276)	5400 (372)	8000 (552)	11,000 (758)	16,000 (1103)	23,000 (1586)	26,000 (1793)	28,000 (1930)	
		200 (13, 79)	500 (13, 40)	3400 (234)	4100 (283)	6000 (414)	9000 (620)	12,000 (827)	17,000 (1172)	25,000 (1724)	28,000 (1930)	30,000 (2068)	
		200 (13, 79)	500 (13, 40)	3400 (234)	4100 (283)	6000 (414)	9000 (620)	12,000 (827)	17,000 (1172)	25,000 (1724)	28,000 (1930)	30,000 (2068)	

- 续 -

表11. 带合成阀膜的98H型泄压阀的空气泄压流量, 单位为SCFH (续)

阀体标称尺寸, 英寸 (DN)	弹簧		泄压压力设置, PSIG (bar)	泄压设置时的流量, SCFH (Nm <sup>3</sup> /h)	超过泄压设置的压力累计, PSIG (bar)								
	零件料号	颜色编码			5	7	10	15	20	30	50	75	100
3/4, 1 (20, 25)	1E398927022	黄	15	500	5000	6500	7700	9200	9900	11,900	15,900	20,900	25,900
			(1, 03)	(13, 40)	(345)	(448)	(531)	(634)	(682)	(820)	(1096)	(1441)	(1786)
			25	500	7000	8500	9700	12,000	13,000	13,900	17,900	22,900	27,900
			(1, 72)	(13, 40)	(483)	(586)	(669)	(827)	(896)	(958)	(1234)	(1579)	(1924)
	1E399027142	绿	35	500	9000	10,500	12,000	13,000	14,000	17,000	20,800	26,000	31,000
			(2, 41)	(13, 40)	(620)	(724)	(827)	(896)	(965)	(1172)	(1434)	(1793)	(2137)
			50	500	6000	7000	11,500	15,500	17,000	20,000	24,000	29,000	34,000
			(3, 45)	(13, 40)	(414)	(483)	(793)	(1069)	(1172)	(1379)	(1655)	(1999)	(2344)
	1E399127162	红	75	500	5000	6500	10,000	15,000	20,000	24,000	29,000	34,000	39,000
			(5, 17)	(13, 40)	(345)	(448)	(689)	(1034)	(1379)	(1655)	(1999)	(2344)	(2689)
			100	500	6500	8500	13,000	20,000	24,000	29,000	34,000	39,000	45,000
			(6, 90)	(13, 40)	(448)	(586)	(896)	(1379)	(1655)	(1999)	(2344)	(2689)	(3103)
1L380127232	蓝	125	500	7000	9000	14,500	23,000	28,000	33,000	39,000	45,000	50,000	
		(8, 62)	(13, 40)	(483)	(620)	(1000)	(1586)	(1930)	(2275)	(2689)	(3103)	(3447)	
		150	500	4700	6000	9000	14,000	19,000	28,000	42,000	50,000	56,000	
		(10, 34)	(13, 40)	(324)	(414)	(620)	(965)	(1310)	(1930)	(2896)	(3447)	(3861)	
1-1/2, 2 (40, 50)	1E792327092	深灰	175	500	5700	7000	10,500	17,000	23,000	34,000	49,000	56,000	61,000
			(12, 07)	(13, 40)	(393)	(483)	(724)	(1172)	(1586)	(2344)	(3378)	(3861)	(4206)
			200	500	5700	7500	12,000	18,000	24,000	36,000	54,000	61,000	66,000
			(13, 79)	(13, 40)	(393)	(517)	(827)	(1241)	(1655)	(2482)	(3723)	(4206)	(4550)
	1E795327082	浅蓝	5	900	6300	7000	10,000	20,000	23,000	29,000	41,000	55,000	70,000
			(0, 34)	(24, 12)	(434)	(483)	(689)	(1379)	(1586)	(1999)	(2827)	(3792)	(4826)
			10	900	6500	8000	12,000	18,000	26,000	32,000	44,000	58,000	73,000
			(0, 69)	(24, 12)	(448)	(552)	(827)	(1241)	(1793)	(2206)	(3034)	(3999)	(5033)
	1E795427082	浅灰	15	900	7000	9000	13,000	20,000	29,000	35,000	47,000	61,000	76,000
			(1, 03)	(24, 12)	(483)	(620)	(896)	(1379)	(1999)	(2413)	(3240)	(4206)	(5240)
			25	900	7200	10,000	15,000	22,000	33,000	41,000	52,000	67,000	82,000
			(1, 72)	(24, 12)	(496)	(689)	(1034)	(1517)	(2275)	(2827)	(3585)	(4661)	(5654)
1P788827082	黑	35	900	9000	11,000	16,000	24,000	37,000	59,000	74,000	88,000	108,000	
		(2, 41)	(24, 12)	(620)	(758)	(1103)	(1655)	(2551)	(2551)	(4068)	(5102)	(6067)	
		25	900	8500	11,000	15,000	21,000	27,000	37,600	48,000	62,000	75,000	
		(1, 72)	(24, 12)	(586)	(758)	(1034)	(1448)	(1862)	(2592)	(3309)	(4275)	(5171)	
1E795327082	浅蓝	35	900	8600	12,000	17,000	23,000	29,000	43,000	54,000	67,300	80,800	
		(2, 41)	(24, 12)	(593)	(827)	(1172)	(1586)	(1999)	(2965)	(3723)	(4640)	(5571)	
		50	900	9300	13,000	19,000	25,000	33,000	48,000	57,000	75,000	89,000	
		(3, 45)	(24, 12)	(641)	(896)	(1310)	(1724)	(2275)	(3309)	(3930)	(5171)	(6136)	
1E795427082	浅灰	65	900	9600	13,000	19,000	26,000	37,000	57,000	80,000	99,000	115,000	
		(4, 48)	(24, 12)	(662)	(896)	(1310)	(1793)	(2551)	(3930)	(5516)	(6826)	(7929)	
		50	900	6100	8900	12,000	20,000	27,000	41,000	70,000	85,000	100,000	
		(3, 45)	(24, 12)	(420)	(614)	(827)	(1379)	(1862)	(2827)	(4826)	(5860)	(6895)	
1E795427082	浅灰	75	900	6200	9000	13,000	21,000	29,000	47,000	78,000	97,000	112,000	
		(5, 17)	(24, 12)	(427)	(620)	(896)	(1448)	(1999)	(3240)	(5378)	(6688)	(7722)	
		100	900	6600	9700	15,000	23,000	32,000	54,000	90,000	110,000	130,000	
		(6, 90)	(24, 12)	(455)	(669)	(1034)	(1586)	(2206)	(3723)	(6205)	(7584)	(8963)	
1P788827082	黑	75	900	4600	6500	10,000	17,000	22,000	36,000	67,000	94,000	108,000	
		(5, 17)	(24, 12)	(317)	(448)	(689)	(1172)	(1517)	(2482)	(4619)	(6481)	(7446)	
		100	900	5600	8500	12,000	19,000	26,000	42,000	78,000	108,000	129,000	
		(6, 90)	(24, 12)	(386)	(586)	(827)	(1310)	(1793)	(2896)	(5378)	(7446)	(8894)	
1P788827082	黑	125	900	6200	9200	14,000	22,000	30,000	47,000	86,000	120,000	132,000	
		(8, 62)	(24, 12)	(427)	(634)	(965)	(1517)	(2068)	(3240)	(5929)	(8274)	(9101)	
		170	900	6500	9400	15,000	23,000	32,000	52,000	100,000	135,000	157,000	
		(11, 72)	(24, 12)	(448)	(648)	(1034)	(1586)	(2206)	(3585)	(6895)	(9308)	(10825)	

# 报告 71.4:98

表12. 带金属阀膜的98H型泄压阀的空气泄压流量, 单位为SCFH

阀体标称尺寸, 英寸 (DN)	弹簧		泄压压力设置, PSIG (bar)	泄压设置时的流量, SCFH (Nm <sup>3</sup> /h)	超过泄压设置的压力累计, PSIG (bar)									
	零件料号	颜色编码			5	7	10	15	20	30	40	50	75	100
1/4 (6)	1E392527022	黄	15	500	950	1150	1300	1600	1900	2300	2700	3100	4100	5100
			(1, 03)	(13, 40)	(65, 50)	(79, 29)	(89, 63)	(110)	(131)	(158)	(186)	(214)	(283)	(352)
			25	500	1000	1300	1500	1800	2100	2700	3100	3500	4500	5400
			(1, 72)	(13, 40)	(68, 95)	(89, 63)	(103)	(124)	(145)	(186)	(214)	(241)	(310)	(372)
	1E392627012	绿	35	500	1100	1400	1600	1900	2300	2900	3500	3900	4900	5800
			(2, 41)	(13, 40)	(75, 84)	(96, 53)	(110)	(131)	(158)	(200)	(241)	(269)	(338)	(400)
			50	500	1200	1500	1700	2000	2400	3000	3600	4200	5400	6400
			(3, 45)	(13, 40)	(82, 74)	(103)	(117)	(138)	(165)	(207)	(248)	(290)	(372)	(441)
	1E392727142	红	75	500	1300	1800	2200	2700	3300	3900	4900	5100	6500	7500
			(5, 17)	(13, 40)	(89, 63)	(124)	(152)	(186)	(228)	(269)	(338)	(352)	(448)	(517)
			100	500	1200	1400	1700	2100	2600	3400	4300	5200	7300	9000
			(6, 90)	(13, 40)	(82, 74)	(96, 53)	(117)	(145)	(179)	(234)	(296)	(358)	(503)	(620)
	1L346127142	蓝	125	500	1400	1800	2000	2500	3000	4000	5000	6000	8500	10,000
			(8, 62)	(13, 40)	(96, 53)	(124)	(138)	(172)	(207)	(276)	(345)	(414)	(586)	(689)
			150	500	1000	1200	1500	2000	2500	3500	4500	5500	8000	10,000
			(10, 34)	(13, 40)	(68, 95)	(82, 74)	(103)	(138)	(172)	(241)	(310)	(379)	(552)	(689)
1/2 (15)	1E395627022	黄	175	500	1050	1400	1800	2200	2900	4000	5100	6200	8900	12,000
			(12, 07)	(13, 40)	(72, 40)	(96, 53)	(124)	(152)	(200)	(276)	(352)	(427)	(614)	(827)
			200	500	1100	1500	1900	2300	3000	4300	5700	6900	10,000	13,000
			(13, 79)	(13, 40)	(75, 84)	(103)	(131)	(158)	(207)	(296)	(393)	(476)	(689)	(896)
	1D745527142	绿	15	500	1500	2000	2500	3600	4500	5400	6300	7200	9400	11,700
			(1, 03)	(13, 40)	(103)	(138)	(172)	(248)	(310)	(372)	(434)	(496)	(648)	(807)
			25	500	1600	2100	2700	3800	4900	6200	7200	8000	10,300	12,600
			(1, 72)	(13, 40)	(110)	(145)	(186)	(262)	(338)	(427)	(496)	(552)	(710)	(869)
	1E395727192	红	35	500	1700	2200	3000	4100	5600	7400	8100	8470	11,200	13,600
			(2, 41)	(13, 40)	(117)	(152)	(207)	(283)	(386)	(510)	(558)	(584)	(772)	(938)
			50	500	1600	2000	2600	3600	4700	6900	8800	10,000	12,500	14,800
			(3, 45)	(13, 40)	(110)	(138)	(179)	(248)	(324)	(476)	(607)	(689)	(862)	(1020)
	1L380027142	蓝	75	500	1300	1700	2200	3200	4100	6200	8000	10,000	14,000	16,000
			(5, 17)	(13, 40)	(89, 63)	(117)	(152)	(221)	(283)	(427)	(552)	(689)	(965)	(1103)
			100	500	1800	2300	3000	4100	5400	8000	10,000	13,000	17,000	19,000
			(6, 90)	(13, 40)	(124)	(158)	(207)	(283)	(372)	(552)	(689)	(896)	(1172)	(1310)
1E395727192	红	125	500	1900	2500	3300	4600	6000	8700	11,000	14,000	19,000	21,000	
		(8, 62)	(13, 40)	(131)	(172)	(228)	(317)	(414)	(600)	(758)	(965)	(1310)	(1448)	
		150	500	1700	2200	2800	3800	5000	7500	9000	12,000	18,000	22,000	
		(10, 34)	(13, 40)	(117)	(152)	(193)	(262)	(345)	(517)	(620)	(827)	(1241)	(1517)	
1L380027142	蓝	175	500	1800	2300	3000	4300	5700	8300	11,000	13,000	20,000	24,000	
		(12, 07)	(13, 40)	(124)	(158)	(207)	(296)	(393)	(572)	(758)	(896)	(1379)	(1655)	
		200	500	2000	2700	3600	5000	6400	9400	12,000	15,000	22,000	26,000	
		(13, 79)	(13, 40)	(138)	(186)	(248)	(345)	(441)	(648)	(827)	(1034)	(1517)	(1793)	

- 续 -

表12. 带金属阀膜的98H型泄压阀的空气泄压流量, 单位为SCFH (续)

阀体标称尺寸, 英寸 (DN)	弹簧		泄压压力设置, PSIG (bar)	泄压设置时的流量, SCFH (Nm <sup>3</sup> /h)	超过泄压设置的压力累计, PSIG (bar)										
	零件料号	颜色编码			5	7	10	15	20	30	40	50	75	100	
3/4, 1 (20, 25)	1E398927022	黄	15	500	2000	3000	4000	5700	8500	10,400	12,000	13,900	18,000	22,500	
			(1, 03)	(13, 40)	(138)	(207)	(276)	(393)	(586)	(717)	(827)	(958)	(1241)	(1551)	
			25	500	2700	4000	5200	7200	8700	12,100	13,900	15,600	20,000	24,000	
	1E399027142	绿	(1, 72)	(13, 40)	(186)	(276)	(358)	(496)	(600)	(834)	(958)	(1076)	(1379)	(1655)	
			35	500	3000	4200	5500	8000	10,000	13,000	15,600	17,300	21,700	26,000	
			(2, 41)	(13, 40)	(207)	(290)	(379)	(552)	(689)	(896)	(1076)	(1193)	(1496)	(1793)	
	1E399127162	红	35	500	1500	2500	3500	5200	7200	9500	11,000	13,800	17,000	21,600	26,000
			(2, 41)	(13, 40)	(103)	(172)	(241)	(358)	(496)	(758)	(951)	(1172)	(1489)	(1793)	
			50	500	2500	3500	4700	7500	9500	14,000	18,000	20,000	24,000	28,600	
	1L380127232	蓝	(3, 45)	(13, 40)	(172)	(241)	(324)	(517)	(655)	(965)	(1241)	(1379)	(1655)	(1972)	
			75	500	4000	5200	7000	10,000	14,000	18,000	22,000	25,000	30,000	35,000	
			(5, 17)	(13, 40)	(276)	(358)	(483)	(689)	(965)	(1241)	(1517)	(1724)	(2068)	(2413)	
1E399127162	红	75	500	2900	3400	4700	7000	9200	13,000	18,000	23,000	30,000	35,000		
		(5, 17)	(13, 40)	(200)	(234)	(324)	(483)	(634)	(896)	(1241)	(1586)	(2068)	(2413)		
		100	500	3000	3500	5000	7700	10,000	15,000	20,000	26,000	35,000	40,000		
1E399127162	红	(6, 90)	(13, 40)	(207)	(241)	(345)	(531)	(689)	(1034)	(1379)	(1793)	(2413)	(2758)		
		125	500	3200	4500	6200	9500	12,000	19,000	25,000	31,000	39,000	45,000		
		(8, 62)	(13, 40)	(221)	(310)	(427)	(655)	(827)	(1310)	(1724)	(2137)	(2689)	(3103)		
1L380127232	蓝	150	500	1900	3000	4500	7500	10,000	16,000	22,000	28,000	42,000	50,000		
		(10, 34)	(13, 40)	(131)	(207)	(310)	(517)	(689)	(1103)	(1517)	(1930)	(2896)	(3447)		
		175	500	2000	3200	5000	7700	11,000	17,000	23,000	30,000	45,000	54,000		
1L380127232	蓝	(12, 07)	(13, 40)	(138)	(221)	(345)	(531)	(758)	(1172)	(1586)	(2068)	(3103)	(3723)		
		200	500	3500	5000	7000	10,000	14,000	21,000	28,000	35,000	52,000	60,000		
		(13, 79)	(13, 40)	(241)	(345)	(483)	(689)	(965)	(1448)	(1930)	(2413)	(3585)	(4137)		
1-1/2, 2 (40, 50)	1E792327092	深灰	5	900	6000	8800	10,500	16,000	18,000	23,000	28,000	32,700	44,000	55,700	
			(0, 34)	(24, 12)	(414)	(607)	(724)	(1103)	(1241)	(1586)	(1930)	(2254)	(3034)	(3840)	
			10	900	7200	10,000	13,500	18,000	21,000	25,700	30,000	35,000	46,800	58,600	
	1E792327092	深灰	(0, 69)	(24, 12)	(496)	(689)	(931)	(1241)	(1448)	(1772)	(2068)	(2413)	(3227)	(4040)	
			15	900	7500	10,500	14,500	19,500	23,000	28,000	32,700	37,000	49,000	61,000	
			(1, 03)	(24, 12)	(517)	(724)	(1000)	(1344)	(1586)	(1930)	(2254)	(2551)	(3378)	(4206)	
	1E792327092	深灰	25	900	8500	11,000	16,000	22,000	27,000	32,700	37,000	42,000	54,000	65,600	
			(1, 72)	(24, 12)	(586)	(758)	(1103)	(1517)	(1862)	(2254)	(2551)	(2896)	(3723)	(4523)	
			35	900	8700	11,700	17,000	24,000	30,000	38,000	42,000	47,000	58,600	70,000	
	1E792327092	深灰	(2, 41)	(24, 12)	(600)	(807)	(1172)	(1655)	(2068)	(2620)	(2896)	(3240)	(4040)	(4826)	
			25	900	6000	8000	11,000	17,500	20,000	32,000	36,000	41,000	52,000	64,000	
			(1, 72)	(24, 12)	(414)	(552)	(758)	(1206)	(1379)	(2206)	(2482)	(2827)	(3585)	(4413)	
1E795327082	浅蓝	35	900	6700	8800	15,000	21,000	27,000	37,000	41,600	46,000	57,000	68,900		
		(2, 41)	(24, 12)	(462)	(607)	(1034)	(1448)	(1862)	(2551)	(2868)	(3172)	(3930)	(4750)		
		50	900	7000	9300	16,000	23,000	29,000	42,000	50,000	57,000	69,000	81,600		
1E795327082	浅蓝	(3, 45)	(24, 12)	(483)	(641)	(1103)	(1586)	(1999)	(2896)	(3447)	(3930)	(4757)	(5626)		
		65	900	8000	11,000	17,000	25,000	32,000	48,000	59,000	68,000	82,000	73,700		
		(4, 48)	(24, 12)	(552)	(758)	(1172)	(1724)	(2206)	(3309)	(4068)	(4688)	(5654)	(5081)		
1E795427082	浅灰	50	900	2400	7000	10,500	16,000	20,000	30,000	39,000	47,000	57,000	67,500		
		(3, 45)	(24, 12)	(165)	(483)	(724)	(1103)	(1379)	(2068)	(2689)	(3240)	(3930)	(4654)		
		75	900	3800	10,500	15,500	23,000	30,000	44,000	53,000	60,000	70,000	80,600		
1E795427082	浅灰	(5, 17)	(24, 12)	(262)	(724)	(1069)	(1586)	(2068)	(3034)	(3654)	(4137)	(4826)	(5557)		
		100	900	6000	12,000	18,000	26,000	34,000	50,000	59,000	66,000	77,000	100,000		
		(6, 90)	(24, 12)	(414)	(827)	(1241)	(1793)	(2344)	(3447)	(4068)	(4550)	(5309)	(6895)		
1P788827082	黑	75	900	2700	6000	9000	14,000	18,000	30,000	41,000	50,000	72,000	82,900		
		(5, 17)	(24, 12)	(186)	(414)	(620)	(965)	(1241)	(2068)	(2827)	(3447)	(4964)	(5716)		
		100	900	3000	8000	15,000	21,000	27,000	41,000	56,000	70,000	95,000	111,000		
1P788827082	黑	(6, 90)	(24, 12)	(207)	(552)	(1034)	(1448)	(1862)	(2827)	(3861)	(4826)	(6550)	(7653)		
		125	900	7000	9000	16,500	23,000	30,000	46,000	63,000	78,000	108,000	124,000		
		(8, 62)	(24, 12)	(483)	(620)	(1138)	(1586)	(2068)	(3172)	(4344)	(5378)	(7446)	(8549)		
1P788827082	黑	170	900	7300	10,000	17,000	24,000	32,000	48,000	66,000	82,000	116,000	135,000		
		(11, 72)	(24, 12)	(503)	(689)	(1172)	(1655)	(2206)	(3309)	(4550)	(5654)	(7998)	(9308)		

# 报告 71.4:98

表13. 带合成阀膜的98HH型泄压阀的水泄压流量，单位为加仑每分钟

阀体标称尺寸, 英寸 (DN)	镀锌弹簧的零件料号	泄压压力设置, PSIG (bar)	泄压设置时的流量, GPM (L/min)	超过泄压设置的压力累计, PSIG(bar)										
				5	10	15	20	25	30	35	40	50	75	100
1/4 (6)	1N942227142	150 (10, 34)	1 (3, 78)	2.2 (0, 15)	2.8 (0, 19)	4.2 (0, 29)	5 (0, 34)	6 (0, 41)	6.8 (0, 47)	7.7 (0, 53)	8.6 (0, 59)	9.9 (0, 68)	12.6 (0, 87)	16 (1, 10)
		175 (12, 07)	1 (3, 78)	2.6 (0, 18)	3.2 (0, 22)	4.8 (0, 33)	5.8 (0, 40)	6.8 (0, 47)	7.8 (0, 54)	8.7 (0, 60)	9.6 (0, 66)	11 (0, 76)	14 (0, 96)	16.5 (1, 14)
		200 (13, 79)	1 (3, 78)	2.7 (0, 19)	4 (0, 28)	5.2 (0, 36)	6.4 (0, 44)	7.4 (0, 51)	8.6 (0, 59)	9.5 (0, 66)	10.4 (0, 72)	12 (0, 83)	15.1 (1, 04)	17.2 (1, 19)
		250 (17, 24)	1 (3, 78)	3 (0, 21)	6 (0, 41)	7 (0, 48)	8 (0, 55)	10 (0, 69)	11 (0, 76)	13 (0, 90)	14 (0, 96)	16 (1, 10)	18 (1, 24)	20 (1, 38)
		300 (20, 68)	1 (3, 78)	3.5 (0, 24)	7 (0, 48)	9 (0, 62)	10 (0, 69)	12 (0, 83)	14 (0, 96)	15 (1, 03)	16 (1, 10)	18 (1, 24)	20 (1, 38)	22 (1, 52)
		375 (25, 86)	1 (3, 78)	4 (0, 28)	7.5 (0, 52)	10 (0, 69)	13 (0, 90)	15 (1, 03)						
1/2 (15)	1N943427142	150 (10, 34)	1 (3, 78)	3.5 (0, 24)	6.5 (0, 45)	10 (0, 69)	13 (0, 90)	16 (1, 10)	18 (1, 24)	20 (1, 38)	23 (1, 59)	26 (1, 79)	34 (2, 34)	37 (2, 55)
		175 (12, 07)	1 (3, 78)	4 (0, 28)	7.5 (0, 52)	10.5 (0, 72)	14.5 (1, 00)	18 (1, 24)	21 (1, 45)	23 (1, 59)	25 (1, 72)	29 (2, 00)	36 (2, 48)	41 (2, 83)
		200 (13, 79)	1 (3, 78)	4.7 (0, 32)	8 (0, 55)	11.5 (0, 79)	15 (1, 03)	20 (1, 38)	23 (1, 59)	25 (1, 72)	28 (1, 93)	32 (2, 21)	40 (2, 76)	45 (3, 10)
		250 (17, 24)	1 (3, 78)	4.8 (0, 33)	8.3 (0, 57)	11.7 (0, 81)	15.5 (1, 07)	22 (1, 52)	25 (1, 72)	27 (1, 86)	30 (2, 07)	35 (2, 41)	44 (3, 03)	48 (3, 31)
		300 (20, 68)	1 (3, 78)	5 (0, 34)	8.5 (0, 59)	12 (0, 83)	16 (1, 10)	24 (1, 66)	28 (1, 93)	30 (2, 07)	33 (2, 28)	39 (2, 69)	47 (3, 24)	52 (3, 58)
		375 (25, 86)	1 (3, 78)	5.1 (0, 35)	8.7 (0, 60)	12.2 (0, 84)	17 (1, 17)	25 (1, 72)						
3/4, 1 (20, 25)	1N944127182	150 (10, 34)	1 (3, 78)	7 (0, 48)	15 (1, 03)	19 (1, 31)	34 (2, 34)	43 (2, 97)	50 (3, 45)	56 (3, 86)	61 (4, 21)	70 (4, 83)	83 (5, 72)	88 (6, 07)
		175 (12, 07)	1 (3, 78)	8 (0, 55)	15.5 (1, 07)	20 (1, 38)	35 (2, 41)	44 (3, 03)	52 (3, 59)	57 (3, 93)	62 (4, 28)	72 (4, 96)	85 (5, 86)	92 (6, 34)
		200 (13, 79)	1 (3, 78)	9 (0, 62)	16 (1, 10)	22 (1, 52)	36 (2, 48)	45 (3, 10)	55 (3, 79)	58 (4, 00)	64 (4, 41)	74 (5, 10)	86 (5, 93)	95 (6, 55)
		250 (17, 24)	1 (3, 78)	9.5 (0, 65)	16.5 (1, 14)	24 (1, 66)	37 (2, 55)	46 (3, 17)	61 (4, 21)	62 (4, 28)	68 (4, 69)	76 (5, 24)	90 (6, 20)	99 (6, 83)
		300 (20, 68)	1 (3, 78)	10 (0, 69)	17 (1, 17)	26 (1, 79)	40 (2, 76)	48 (3, 31)	66 (4, 55)	74 (5, 10)	79 (5, 45)	87 (6, 00)	100 (6, 90)	109 (7, 52)
		375 (25, 86)	1 (3, 78)	11 (0, 76)	17.5 (1, 21)	30 (2, 07)	43 (2, 97)	56 (3, 86)						

阴影面积表示超过入口最大压力的地方



表14. 带金属阀膜的98HH型泄压阀的水泄压流量，单位为加仑每分钟

阀体标称尺寸, 英寸 (DN)	镀锌弹簧的零件料号	泄压压力设置, PSIG (bar)	泄压设置时的流量, GPM (L/min)	超过泄压设置的压力累计, PSIG(bar)										
				5	10	15	20	25	30	35	40	50	75	100
1/4 (6)	1N942227142	150 (10, 34)	1 (3, 78)	1.8 (0, 12)	2.8 (0, 19)	3.7 (0, 25)	4.7 (0, 32)	5.6 (0, 39)	6.6 (0, 46)	7.4 (0, 51)	8.2 (0, 56)	9.6 (0, 66)	12.3 (0, 85)	14.2 (0, 98)
		175 (12, 07)	1 (3, 78)	2 (0, 14)	3 (0, 21)	4.2 (0, 29)	5.2 (0, 36)	6.2 (0, 43)	7.2 (0, 50)	8.2 (0, 56)	9.2 (0, 63)	10.8 (0, 74)	13.3 (0, 92)	15 (1, 03)
		200 (13, 79)	1 (3, 78)	2.2 (0, 15)	3.4 (0, 23)	4.8 (0, 33)	5.9 (0, 41)	7 (0, 48)	8 (0, 55)	8.6 (0, 59)	9.7 (0, 67)	11.4 (0, 79)	13.6 (0, 94)	15.6 (1, 08)
		250 (17, 24)	1 (3, 78)	2.4 (0, 16)	3.6 (0, 25)	5 (0, 34)	6.1 (0, 42)	7.1 (0, 49)	8.3 (0, 57)	9.2 (0, 63)	10 (0, 69)	11.8 (0, 81)	14.0 (0, 97)	16 (1, 10)
		300 (20, 68)	1 (3, 78)	2.7 (0, 18)	3.8 (0, 26)	5.2 (0, 36)	6.3 (0, 43)	7.3 (0, 50)	8.5 (0, 59)	9.5 (0, 66)	10.5 (0, 72)	12 (0, 83)	14.5 (1, 00)	16.5 (1, 14)
		375 (25, 86)	1 (3, 78)	3 (0, 21)	4.2 (0, 29)	5.5 (0, 38)	6.5 (0, 45)	7.5 (0, 52)						
1/2 (15)	1N943427142	150 (10, 34)	1 (3, 78)	3 (0, 21)	4.7 (0, 32)	6.5 (0, 45)	8.5 (0, 59)	10 (0, 69)	12 (0, 83)	14 (0, 96)	17 (1, 17)	21 (1, 45)	27.5 (1, 90)	32 (2, 21)
		175 (12, 07)	1 (3, 78)	3.2 (0, 22)	5.5 (0, 38)	7.5 (0, 52)	9.5 (0, 66)	10.7 (0, 74)	13.5 (0, 93)	15.5 (1, 07)	17.4 (1, 20)	21.5 (1, 48)	28 (1, 93)	33 (2, 28)
		200 (13, 79)	1 (3, 78)	3.3 (0, 23)	5.6 (0, 39)	8 (0, 55)	10.2 (0, 70)	11.5 (0, 79)	15 (1, 03)	17 (1, 17)	19 (1, 31)	22.2 (1, 53)	29.5 (2, 03)	33.5 (2, 31)
		250 (17, 24)	1 (3, 78)	3.4 (0, 23)	5.8 (0, 40)	8.2 (0, 57)	10.5 (0, 72)	11.7 (0, 81)	15.5 (1, 07)	17.5 (1, 21)	19.5 (1, 34)	22.3 (1, 54)	30 (2, 07)	34.5 (2, 38)
		300 (20, 68)	1 (3, 78)	3.5 (0, 24)	6 (0, 41)	8.5 (0, 59)	11 (0, 76)	12 (0, 83)	16 (1, 10)	18 (1, 24)	20 (1, 38)	23 (1, 59)	30.5 (2, 10)	36 (2, 48)
		375 (25, 86)	1 (3, 78)	3.6 (0, 25)	6.2 (0, 43)	8.7 (0, 60)	11.5 (0, 79)	12.5 (0, 86)						
3/4, 1 (20, 25)	1N944127182	150 (10, 34)	1 (3, 78)	4 (0, 28)	7 (0, 48)	11 (0, 76)	15 (1, 03)	19 (1, 31)	22 (1, 52)	26 (1, 79)	30 (2, 07)	37 (2, 55)	53 (3, 65)	66 (4, 55)
		175 (12, 07)	1 (3, 78)	4.2 (0, 29)	7.5 (0, 52)	11.5 (0, 79)	15.5 (1, 07)	20 (1, 38)	24 (1, 66)	28 (1, 93)	32 (2, 21)	38 (2, 62)	54 (3, 72)	68 (4, 69)
		200 (13, 79)	1 (3, 78)	4.4 (0, 30)	8 (0, 55)	12 (0, 83)	16 (1, 10)	21 (1, 45)	26 (1, 79)	30 (2, 07)	34 (2, 34)	40 (2, 76)	55 (3, 79)	70 (4, 83)
		250 (17, 24)	1 (3, 78)	4.6 (0, 32)	8.5 (0, 59)	12.5 (0, 86)	17 (1, 17)	22 (1, 52)	28 (1, 93)	32 (2, 21)	36 (2, 48)	44 (3, 03)	57 (3, 93)	74 (5, 10)
		300 (20, 68)	1 (3, 78)	4.8 (0, 33)	9 (0, 62)	13 (0, 90)	18 (1, 24)	24 (1, 66)	30 (2, 07)	34 (2, 34)	38 (2, 62)	46 (3, 17)	65 (4, 48)	82 (5, 65)
		375 (25, 86)	1 (3, 78)	5 (0, 34)	10 (0, 69)	15 (1, 03)	21 (1, 45)	26 (1, 79)						

阴影面积表示超过入口最大压力的地方

# 报告 71.4:98

表15. 只带金属阀膜的98HH型泄压阀的水蒸汽泄压流量，单位为磅每小时

阀体标称尺寸, 英寸 (DN)	镀锌弹簧的零件料号	泄压压力设置, PSIG (bar)	泄压设置时的流量, LB/H (kg/h)	超过泄压设置的压力累计, PSIG (bar)											
				5	10	15	20	25	30	35	40	50	75	100	
1/4 (6)	1N942227142	150 (10, 34)	25 (11, 34)	34 (2, 34)	61 (4, 21)	88 (6, 07)	114 (7, 86)	136 (9, 38)	160 (11, 03)	182 (12, 55)	204 (14, 06)	240 (16, 55)	364 (25, 10)	430 (29, 65)	
		175 (12, 07)	25 (11, 34)	36 (2, 48)	63 (4, 34)	91 (6, 27)	118 (8, 14)	145 (10, 00)	173 (11, 93)	200 (13, 79)	209 (14, 41)	259 (17, 86)	368 (25, 37)	455 (31, 37)	
		200 (13, 79)	25 (11, 34)	38 (2, 62)	66 (4, 55)	93 (6, 41)	123 (8, 48)	150 (10, 34)	177 (12, 20)	205 (14, 14)	214 (14, 76)	214 (14, 76)	264 (18, 20)	373 (25, 72)	477 (32, 89)
		250 (17, 24)	25 (11, 34)	41 (2, 83)	68 (4, 69)	95 (6, 55)	127 (8, 76)	154 (10, 62)	182 (12, 55)	214 (14, 75)	218 (15, 03)	218 (15, 03)	272 (18, 75)	410 (28, 27)	523 (36, 06)
		300 (20, 68)	25 (11, 34)	43 (2, 97)	70 (4, 83)	97 (6, 69)	132 (9, 10)	159 (10, 96)	186 (12, 82)	218 (15, 03)	236 (16, 27)	236 (16, 27)	286 (19, 72)	455 (31, 37)	568 (39, 16)
		375 (25, 86)	25 (11, 34)	45 (3, 10)	72 (4, 96)	100 (6, 90)	136 (9, 38)	163 (11, 24)	163 (11, 24)						
1/2 (15)	1N943427142	150 (10, 34)	25 (11, 34)	77 (5, 31)	100 (6, 90)	145 (10, 00)	191 (13, 17)	250 (17, 24)	295 (20, 34)	340 (23, 44)	372 (25, 65)	545 (37, 58)	818 (56, 40)	1000 (68, 95)	
		175 (12, 07)	25 (11, 34)	81 (5, 58)	104 (7, 17)	148 (10, 20)	195 (13, 45)	259 (17, 86)	314 (21, 65)	377 (25, 99)	436 (30, 06)	590 (40, 68)	910 (62, 74)	1090 (75, 15)	
		200 (13, 79)	25 (11, 34)	91 (6, 27)	123 (8, 48)	163 (11, 24)	227 (15, 65)	290 (20, 00)	354 (24, 41)	427 (29, 44)	500 (34, 74)	500 (34, 74)	680 (46, 88)	1000 (68, 95)	1180 (81, 36)
		250 (17, 24)	25 (11, 34)	93 (6, 41)	125 (8, 62)	168 (11, 58)	232 (16, 00)	295 (20, 34)	359 (24, 75)	432 (29, 78)	522 (35, 99)	522 (35, 99)	705 (48, 61)	1020 (70, 33)	1200 (82, 74)
		300 (20, 68)	25 (11, 34)	95 (6, 55)	127 (8, 76)	172 (11, 86)	236 (16, 27)	300 (20, 68)	364 (25, 10)	436 (30, 06)	545 (37, 58)	545 (37, 58)	727 (50, 13)	1045 (72, 05)	1225 (84, 46)
		375 (25, 86)	25 (11, 34)	97 (6, 69)	129 (8, 89)	177 (12, 20)	240 (16, 55)	304 (20, 96)	304 (20, 96)						
3/4, 1 (20, 25)	1N944127182	150 (10, 34)	25 (11, 34)	68 (4, 69)	136 (9, 38)	204 (14, 06)	340 (23, 44)	455 (31, 37)	614 (42, 33)	705 (48, 61)	818 (56, 40)	1020 (70, 33)	1590 (110)	2090 (144)	
		175 (12, 07)	25 (11, 34)	75 (5, 17)	154 (10, 62)	227 (15, 65)	363 (25, 03)	477 (32, 89)	636 (43, 85)	727 (50, 13)	864 (59, 57)	1070 (73, 77)	1660 (114)	2220 (153)	
		200 (13, 79)	25 (11, 34)	82 (5, 65)	172 (11, 86)	250 (17, 24)	386 (26, 61)	500 (34, 47)	680 (46, 88)	773 (53, 30)	910 (62, 74)	1090 (75, 15)	1680 (116)	2270 (156)	
		250 (17, 24)	25 (11, 34)	91 (6, 27)	181 (12, 48)	272 (18, 75)	408 (28, 13)	545 (37, 58)	772 (53, 23)	864 (59, 57)	1000 (68, 95)	1180 (81, 36)	1770 (122)	2360 (163)	
		300 (20, 68)	25 (11, 34)	95 (6, 55)	191 (13, 17)	295 (20, 34)	432 (29, 78)	590 (40, 68)	818 (56, 40)	910 (62, 74)	1045 (72, 05)	1225 (84, 46)	1950 (134)	2590 (178)	
		375 (25, 86)	25 (11, 34)	100 (6, 89)	204 (14, 06)	340 (23, 44)	477 (32, 89)	614 (42, 33)	614 (42, 33)						

阴影面积表示超过入口最大压力的地方

表16. 带合成阀膜的98HH型泄压阀的空气和气体泄压流量, 单位为SCFH

阀体标称尺寸, 英寸 (DN)	镀锌弹簧的零件料号	泄压压力设置, PSIG (bar)	泄压设置时的流量, SCFH (Nm <sup>3</sup> /h)	超过泄压设置的压力累计, PSIG (bar)										
				5	10	15	20	25	30	35	40	50	75	100
1/4 (6)	1N942227142	150 (10, 34)	500 (13, 40)	1300 (89, 63)	3600 (248)	5100 (352)	6500 (448)	7200 (496)	7600 (524)	8000 (552)	8400 (579)	9000 (620)	10, 500 (724)	12, 000 (827)
		175 (12, 07)	500 (13, 40)	1400 (96, 53)	3800 (262)	5300 (365)	7000 (483)	7700 (531)	8200 (565)	8500 (586)	9000 (620)	10, 000 (689)	11, 500 (793)	13, 000 (896)
		200 (13, 79)	500 (13, 40)	1500 (103)	4000 (276)	5500 (379)	7500 (517)	8800 (607)	9300 (641)	9800 (676)	10, 000 (689)	11, 500 (793)	13, 000 (896)	14, 000 (965)
		250 (17, 24)	500 (13, 40)	1800 (124)	4200 (290)	6000 (414)	8500 (586)	10, 000 (689)	10, 500 (724)	11, 000 (758)	12, 000 (827)	13, 000 (896)	14, 500 (1000)	16, 000 (1103)
		300 (20, 68)	500 (13, 40)	2100 (145)	4500 (310)	7000 (483)	9000 (620)	10, 500 (724)	12, 000 (827)	13, 000 (896)	13, 500 (931)	15, 000 (1034)	17, 000 (1172)	19, 000 (1310)
		375 (25, 86)	500 (13, 40)	2400 (165)	4800 (331)	7200 (496)	10, 000 (689)	13, 000 (896)						
1/2 (15)	1N943427142	150 (10, 34)	500 (13, 40)	2400 (165)	4600 (317)	7500 (517)	10, 000 (689)	13, 000 (896)	16, 000 (1103)	17, 000 (1172)	18, 000 (1241)	20, 000 (1379)	23, 000 (1586)	26, 000 (1793)
		175 (12, 07)	500 (13, 40)	3200 (221)	5400 (372)	8000 (552)	11, 000 (758)	15, 000 (1034)	17, 000 (1172)	18, 500 (1276)	20, 000 (1379)	23, 000 (1586)	26, 000 (1793)	28, 000 (1930)
		200 (13, 79)	500 (13, 40)	3400 (234)	6000 (414)	9000 (620)	12, 000 (827)	16, 000 (1103)	18, 000 (1241)	23, 000 (1586)	24, 000 (1655)	26, 000 (1793)	30, 000 (2068)	32, 000 (2206)
		250 (17, 24)	500 (13, 40)	3500 (241)	6200 (427)	9200 (634)	12, 500 (862)	16, 500 (1138)	20, 500 (1413)	24, 000 (1655)	25, 000 (1724)	27, 000 (1862)	31, 000 (2137)	34, 000 (2344)
		300 (20, 68)	500 (13, 40)	3600 (248)	6300 (434)	9300 (641)	13, 500 (931)	17, 000 (1172)	22, 500 (1551)	27, 000 (1862)	29, 000 (1999)	31, 000 (2137)	36, 000 (2482)	40, 000 (2758)
		375 (25, 86)	500 (13, 40)	3700 (255)	6400 (441)	9400 (648)	14, 500 (1000)	20, 000 (1379)						
3/4, 1 (20, 25)	1N944127182	150 (10, 34)	500 (13, 40)	2700 (186)	5400 (372)	9000 (620)	15, 000 (1034)	20, 000 (1379)	25, 000 (1724)	29, 000 (1999)	33, 000 (2275)	38, 000 (2620)	50, 000 (3447)	56, 000 (3861)
		175 (12, 07)	500 (13, 40)	3000 (207)	6000 (414)	10, 500 (724)	16, 000 (1103)	22, 000 (1517)	27, 000 (1862)	31, 000 (2137)	35, 000 (2413)	39, 000 (2689)	52, 000 (3585)	61, 000 (4206)
		200 (13, 79)	500 (13, 40)	3500 (241)	7200 (496)	12, 000 (827)	17, 000 (1172)	23, 000 (1586)	28, 000 (1930)	32, 000 (2206)	38, 000 (2620)	44, 000 (3034)	57, 000 (3930)	66, 000 (4550)
		250 (17, 24)	500 (13, 40)	3700 (255)	8500 (586)	13, 000 (896)	22, 000 (1517)	26, 000 (1793)	32, 000 (2206)	36, 000 (2482)	40, 000 (2758)	49, 000 (3378)	65, 000 (4482)	75, 000 (5171)
		300 (20, 68)	500 (13, 40)	3900 (269)	9500 (655)	17, 000 (1172)	25, 000 (1724)	33, 000 (2275)	37, 000 (2551)	45, 000 (3103)	52, 000 (3585)	61, 000 (4206)	77, 000 (5309)	86, 000 (5929)
		375 (25, 86)	500 (13, 40)	4000 (276)	11, 000 (758)	25, 000 (1724)	42, 000 (2896)	55, 000 (3792)						

阴影面积表示超过入口最大压力的地方

# 报告 71.4:98

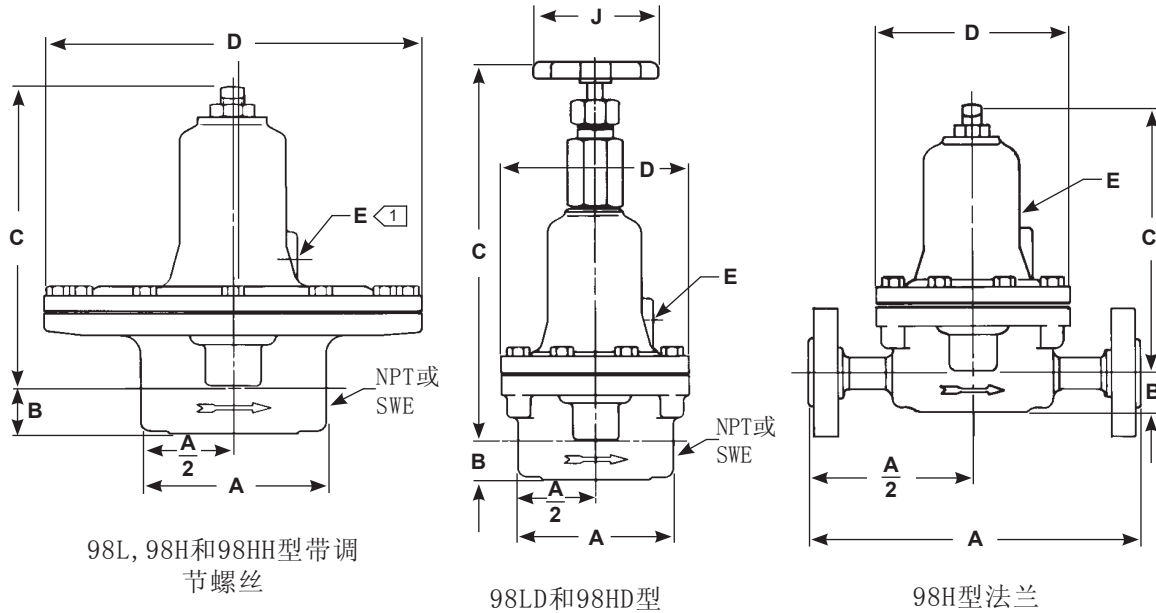
表17. 带金属阀膜的98HH型泄压阀的空气和气体泄压流量, 单位为SCFH

阀体标称尺寸, 英寸 (DN)	镀锌弹簧的零件料号	泄压压力设置, PSIG (bar)	泄压设置时的流量, SCFH (Nm <sup>3</sup> /h)	超过泄压设置的压力累计, PSIG (bar)										
				5	10	15	20	25	30	35	40	50	75	100
1/4 (6)	1N942227142	150 (10, 34)	500 (13, 40)	750 (51, 71)	1350 (93, 08)	1950 (134)	2500 (172)	3000 (207)	3500 (241)	4000 (276)	4500 (310)	5300 (365)	8000 (552)	9500 (655)
		175 (12, 07)	500 (13, 40)	800 (55, 16)	1400 (96, 53)	2000 (138)	2600 (179)	3200 (221)	3800 (262)	4400 (303)	4600 (317)	5700 (393)	8100 (558)	10,000 (689)
		200 (13, 79)	500 (13, 40)	850 (58, 60)	1450 (99, 97)	2050 (141)	2700 (186)	3300 (228)	3900 (269)	4500 (310)	4700 (324)	5800 (400)	8200 (565)	10,500 (724)
		250 (17, 24)	500 (13, 40)	900 (62, 05)	1500 (103)	2100 (145)	2800 (193)	3400 (234)	4000 (276)	4700 (324)	4800 (331)	6000 (414)	9000 (620)	11,500 (793)
		300 (20, 68)	500 (13, 40)	950 (65, 50)	1550 (107)	2150 (148)	2900 (200)	3500 (241)	4100 (283)	4800 (331)	5200 (358)	6300 (434)	10,000 (689)	12,500 (862)
		375 (25, 86)	500 (13, 40)	1000 (68, 95)	1600 (110)	2200 (152)	3000 (207)	3600 (248)						
1/2 (15)	1N943427142	150 (10, 34)	500 (13, 40)	1700 (117)	2200 (152)	3200 (221)	4200 (290)	5500 (379)	6500 (448)	7500 (517)	8200 (565)	12,000 (827)	18,000 (1241)	22,000 (1517)
		175 (12, 07)	500 (13, 40)	1800 (124)	2300 (158)	3250 (224)	4300 (296)	5700 (393)	6900 (476)	8300 (572)	9600 (662)	13,000 (896)	20,000 (1379)	24,000 (1655)
		200 (13, 79)	500 (13, 40)	2000 (138)	2700 (186)	3600 (248)	5000 (345)	6400 (441)	7800 (538)	9400 (648)	11,000 (758)	15,000 (1034)	22,000 (1517)	26,000 (1793)
		250 (17, 24)	500 (13, 40)	2050 (141)	2750 (190)	3700 (255)	5100 (352)	6500 (448)	7900 (545)	9500 (655)	11,500 (793)	15,500 (1069)	22,500 (1551)	26,500 (1827)
		300 (20, 68)	500 (13, 40)	2100 (145)	2800 (193)	3800 (262)	5200 (358)	6600 (455)	8000 (552)	9600 (662)	12,000 (827)	16,000 (1103)	23,000 (1586)	27,000 (1862)
		375 (25, 86)	500 (13, 40)	2150 (148)	2850 (196)	3900 (269)	5300 (365)	6700 (462)						
3/4, 1 (20, 25)	1N944127182	150 (10, 34)	500 (13, 40)	1500 (103)	3000 (207)	4500 (310)	7500 (517)	10,000 (689)	13,500 (931)	15,500 (1069)	18,000 (1241)	22,500 (1551)	35,000 (2413)	46,000 (3172)
		175 (12, 07)	500 (13, 40)	1650 (114)	3400 (234)	5000 (345)	8000 (552)	10,500 (724)	14,000 (965)	16,000 (1103)	19,000 (1310)	23,500 (1620)	36,500 (2516)	49,000 (3378)
		200 (13, 79)	500 (13, 40)	1800 (124)	3800 (262)	5500 (379)	8500 (586)	11,000 (758)	15,000 (1034)	17,000 (1172)	20,000 (1379)	24,000 (1655)	37,000 (2551)	50,000 (3447)
		250 (17, 24)	500 (13, 40)	2000 (138)	4000 (276)	6000 (414)	9000 (620)	12,000 (827)	17,000 (1172)	19,000 (1310)	22,000 (1517)	26,000 (1793)	39,000 (2689)	52,000 (3585)
		300 (20, 68)	500 (13, 40)	2100 (145)	4200 (290)	6500 (448)	9500 (655)	13,000 (896)	18,000 (1241)	20,000 (1379)	23,000 (1586)	27,000 (1862)	43,000 (2965)	57,000 (3930)
		375 (25, 86)	500 (13, 40)	2200 (152)	4500 (310)	7500 (517)	10,500 (724)	13,500 (931)						

阴影面积表示超过入口最大压力的地方

## 安装

只要流体流动方向符合阀体上的箭头方向，阀体可以安装在任何位置。具体尺寸信息见图4



英寸  
(mm)

① 对于98L和98H型，可选带有内螺纹的透气孔

AL5117-H  
AL5300-E  
AP3074-B  
B2417

图4. 尺寸

尺寸, 英寸 (mm)									
型号	阀体标称尺寸, 英寸 (DN)	A		B	C (最大值)		D	E (NPT)	J (仅对于手轮构件)
		NPT或SWE	法兰连接		98L, 98H, 或98HH型	98LD, 98HD型			
98L, 98LD	1/4 (6)	3.19 (81,03)	---	1.00 (25,40)	5.50 (1,40)	8.38 (2,13)	5.06 (1,28)	1/8	2.75 (69,85)
	1/2 (15)	4.25 (1,08)	14 (356)	.88 (22,35)	7.25 (1,84)	10.62 (2,70)	7.00 (1,78)	1/4	4.00 (1,02)
	3/4, 1 (20, 25)	5.00 (1,27)	14 (356)	1.25 (31,75)	9.81 (2,49)	12.50 (3,17)	10.19 (2,59)	1/2	4.00 (1,02)
98H, 98HD	1/4 (6)	3.19 (81,03)	---	1.00 (25,40)	5.50 (1,40)	8.31 (2,11)	3.19 (81,03)	1/8	2.75 (69,85)
	1/2 (15)	4.25 (1,08)	14 (356)	.88 (22,35)	7.19 (1,83)	10.50 (2,67)	4.25 (1,08)	1/4	4.00 (1,02)
	3/4, 1 (20, 25)	5.00 (1,27)	14 (356)	1.25 (31,75)	9.69 (2,46)	12.31 (3,13)	6.06 (1,54)	1/2	4.00 (1,02)
98H	1-1/2, 2 (40, 50)	5.00 (1,27)	14 (356)	1.88 (47,75)	14.12 (3,59)	18.06 (4,59)	8.19 (2,08)	1/4	6.75 (1,71)
98HH	1/4 (6)	3.19 (81,03)	---	1.00 (25,40)	7.75 (1,97)	---	3.19 (81,03)	1/8	2.75 (69,85)
	1/2 (15)	4.25 (1,08)	14 (356)	.88 (22,35)	10.00 (254,00)	---	4.25 (1,08)	1/4	4.00 (1,02)
	3/4, 1 (20, 25)	5.00 (1,27)	14 (356)	1.25 (31,75)	12.38 (3,14)	---	6.06 (1,54)	1/2	4.00 (1,02)

# 报告 71.4:98

表18. 在泄压压力设置下的泡点和复位点PSIG (bar)

型号	弹簧颜色编码	合成阀座		金属阀座			
		泡点	复位点	泡点	复位点		
					1/4-英寸 (DN 6) 阀体	1/2, 3/4 和 1英寸 (DN 15, 20 和 25) 阀体	仅对98H型的1 -1/2 和 2-英寸 (DN 40 和 50) 阀体
98L, 98LD	黄	1 (0, 07)	2 (0, 14)	2 (0, 14)	4 (0, 28)	2 (0, 14)	NA <sup>(1)</sup>
	绿	1 (0, 07)	2 (0, 14)	2 (0, 14)	5 (0, 34)	3 (0, 21)	NA <sup>(1)</sup>
	红	2 (0, 14)	3 (0, 21)	4 (0, 28)	8 (0, 55)	5 (0, 34)	NA <sup>(1)</sup>
	蓝	2 (0, 14)	4 (0, 28)	5 (0, 34)	9 (0, 62)	7 (0, 48)	NA <sup>(1)</sup>
98H, 98HD	黄	3 (0, 21)	5 (0, 34)	5 (0, 34)	10 (0, 69)	8 (0, 55)	NA <sup>(1)</sup>
	绿	5 (0, 34)	8 (0, 55)	7 (0, 48)	12 (0, 83)	10 (0, 69)	NA <sup>(1)</sup>
	红	6 (0, 41)	10 (0, 69)	9 (0, 62)	16 (1, 10)	14 (0, 96)	NA <sup>(1)</sup>
	蓝	7 (0, 48)	12 (0, 83)	11 (0, 76)	20 (1, 38)	17 (1, 17)	NA <sup>(1)</sup>
	深灰	3 (0, 21)	5 (0, 34)	10 (0, 69)	NA <sup>(1)</sup>	NA <sup>(1)</sup>	13 (0, 90)
	浅蓝	5 (0, 34)	8 (0, 55)	10 (0, 69)	NA <sup>(1)</sup>	NA <sup>(1)</sup>	13 (0, 90)
	浅灰	6 (0, 41)	10 (0, 69)	10 (0, 69)	NA <sup>(1)</sup>	NA <sup>(1)</sup>	15 (1, 03)
黑	7 (0, 48)	12 (0, 83)	12 (0, 83)	NA <sup>(1)</sup>	NA <sup>(1)</sup>	18 (1, 24)	
98HH	银	8 (0, 55)	14 (0, 96)	13 (0, 90)	24 (1, 66)	20 (1, 38)	NA <sup>(1)</sup>

1. 在此型号中不允许选型弹簧组合

## 符合美国腐蚀工程师协会标准 MR0175-92

提供在酸性气体应用中的可选材料。这些部件遵从美国腐蚀工程师协会(NACE) MR0175-92推荐。

费希尔公司的生产工艺和材料采用保证了所有酸性气体专用的产品都符合 NACE 标准 MR0175-922的化学和物理要求。

## 订购信息

订购时请注明：

1. 型号
2. 阀体尺寸
3. 最大入口压力（泄压压力设定值加上超过设定值的最大允许压力累计值）
4. 弹簧箱最大承载压力
5. 泄压压力范围
6. 过程流体的最大温度
7. 阀体、弹簧箱和配件材料
8. 所需的选项

费希尔为费希尔控制国际有限公司的标志，属艾默生过程控制旗下的公司。艾默生为艾默生电气公司的商标和服务标志。所有其他标志的所有权归其各自所有。

本刊物的内容仅用于提供信息，虽尽力保证准确，但不可理解为关于产品和应用等的明确或隐含的保证或担保。我们保留如下权利：在对产品的设计或规格进行调整与改进时，不再另行通知。

费希尔不承担任何与产品选型、使用或维护相关的责任。所有费希尔产品的选型、使用和维护的责任由买方独自承担。

### 费希尔的联系地址

Marshalltown, Iowa 50158 USA  
McKinney, Texas 75070 USA  
28320 Gallardon, France  
40013 Castel Maggiore (BO), Italy  
Sao Paulo 05424 Brazil  
Singapore 128461