

95 系列工业调压器

产品介绍

95系列调压器是一种结构紧凑的、流通能力大的直接作用式压力调压器(参见图1、2、3)。本系列调压器的尺寸从1/4到2英寸(DN6到DN50)不等,并提供多种端口连接型式。它们的设计最大工作压力达到600 psig(41.37 巴),最高工作温度达到650°F (343°C)。

本系列产品有助于解决最严酷的压力控制应用问题。典型应用包括过热蒸汽、蒸汽伴热、氮气吹洗、锅炉给水,过程化学介质、冷却水、测试设备、清洗罐、灭菌器/高压灭菌器、燃料管线、气体供应等许多应用场合。

产品特性

- 具有手轮结构 - 可方便地改变压力设定, 在95LD和95HD上为标准配件, 在尺寸为1/2英寸(DN15)的95L和95H型调压器上为可选配件。对于95L和95H型调压器所有其它阀体尺寸, T形手柄为可选配件。
- 应用范围广泛 - 可用于所有过程介质, 空气、蒸汽、燃气、气体、水、液体(油和过程化学物质)、氧气和深冷压力控制。
- 橡胶阀座确保严密关断性 - 高温情况下可提供金属阀座。
- 直接作用式 - 响应速度最快。
- 坚固耐用 - 可承受高达600 psig (41.4巴)的入口压力。
- $P_1 = P_2$ - 95H系列的出口和入口压力额定值相等, 高达600 psig (41.4 巴)。
- 坚实的结构材料 - 可提供各种材料, 包括铸铁、碳钢、不锈钢、蒙乃尔合金、哈司特镍合金C, Kalrez™和氟橡胶(FKM)以应对最严酷的工况。还可以提供运行于严酷工况的弹性材料和耐腐蚀阀内件, 并具有出色的液体相容性。
- 差压控制性能 - 有采用四氟乙烯密封的加载弹簧和螺纹接口, 这样就可以在95LD和95HD的弹簧箱体内加载压力。
- 应用于特殊工况的能力 - 可提供选配材料以用于酸性气体、深冷工况和过热蒸汽的应用工况。可提供符合MR0175-92标准的NACE结构。
- 可调流量比大 - 在小流量下无需采用低Cv的阀内件。
- Grafoil垫圈 - 适合于温度高达650°F(343°C)的工况(可选项)。
- 设定压力最大为400 psig (27.6巴)
- 多种端口连接方式可供选择 - 可满足您的工况要求
- 维护简便 - 通过拆除调压器底部上的堵塞便可以方便地接触到阀座零部件。

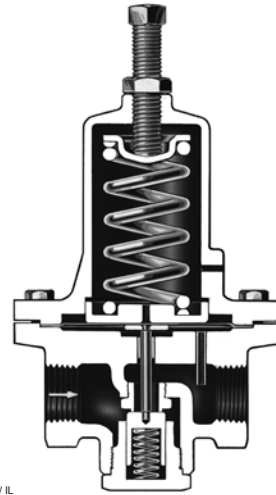


图1. 95H型

产品样本 71.1:95

技术规格

可提供的型式

95L型: 出口压力为2到30 psig(0.1到2.1巴)的低压调压器

95H型: 出口压力为5到150 psig(0.3到10.3巴)的高压调压器

95LD型: 差压为2到30 psig(0.1到2.1巴), 带手轮和密封腔的低压差压调压器

95HD型: 差压为5到150 psig(0.3到10.3巴), 带手轮和密封腔的高压差压调压器

95HP型: 出口压力为5到400 psig(0.3到27.6巴)的高压调压器(软阀座)

95HT型: 出口压力为5到300 psig(0.3到20.7巴)高压/高温调压器(金属阀座)。温度上限可达650°F(343°C)

阀体和阀芯尺寸

1/4英寸(DN 6)阀体: 1/4英寸(6.35 mm)阀芯

1/2英寸(DN 15)阀体: 3/8英寸(9.52 mm)阀芯

3/4和1英寸(DN 20和25)阀体:

9/16英寸(14.3 mm)阀芯

1-1/2和2英寸(DN 40和50)阀体:

1-1/16英寸(27.0 mm)阀芯

端口连接型式

NPT螺纹, ANSI法兰; 此外, 所有尺寸的调压器都可配有插入式法兰, 面到面距离为14英寸(DIN法兰: 面到面距离356mm), 150 RF, 300RF, 600RF或SWE

阀体尺寸和材料对应的最大工作压力

见表3

出口压力或差压控制范围

见表5

阀膜和阀座材料的最高耐温范围⁽¹⁾⁽²⁾

材料	耐温范围
腈橡胶	-40° - 180°F (-40° - 82°C)
聚氯丁橡胶	-40° - 180°F (-40° - 82°C)
氟橡胶(FKM) ⁽³⁾	0° - 300°F (-18° - 149°C)
乙烯丙稀橡胶(EPDM)	-40° - 275°F (-40° - 135°C)
聚四氟乙烯(PTFE)	-40° - 400°F (-40° - 204°C)
不锈钢	-40° - 650°F (-40° - 343°C)

弹簧箱体构造

通气口是一个未攻丝的通孔(标准)

NPT螺纹为可选项, 见图6

对于95HD和95LD型, 标准通气口是NPT螺纹的

金属零件的允许温度范围⁽¹⁾⁽²⁾

阀体类型	阀体和弹簧箱体材料	耐温范围
95L, 95LD 95H, 95HD	铸铁	-40° - 406°F (-40° - 208°C)
	钢 不锈钢	-20° - 450°F (-29° - 232°C) -40° - 450°F (-40° - 232°C)
95HP	钢	-20° - 450°F (-29° - 232°C)
	不锈钢	-40° - 450°F (-40° - 232°C)
95HT	钢	-20° - 650°F (-29° - 343°C)
	不锈钢	-40° - 550°F (-40° - 288°C)

压力设定调节

调节螺栓(标准), 手轮、T型手轮(可选): 1/2英寸(DN15)阀体可配有手轮, 其他所有尺寸可配有T型手轮

95LD和95HD型: 调节用手轮

压力感应

内部感应

典型调节流通能力

空气: 参见表8, 9, 10, 11和12

蒸汽: 参见表13, 14, 15, 16和17

水: 参见表18, 19, 20, 21和22

1. 不应超过本产品样本中规定的压力/温度极限, 以及调压器的任何适用标准或规范的限制。
2. 压力和/或阀体的端口连接的不同可能会降低这些最大温度
3. 对于热水, 氟橡胶(FKM)的最高温度为200°F(93°C)

- 待续 -

技术规格(续)

ANSI/FCI70-3关断等级

金属阀座: IV级
 橡胶阀座: VI级或更高
 PTFE: V级

泄压选型的全开流系数

见表4

压力接口

见表5

结构材料

见表6

常见操作的流体与材料的相容性

见表7

大致重量

95H系列

1/4英寸(DN 6) 阀体: 4磅(1.81公斤)
 1/2英寸(DN 15) 阀体: 8磅(3.63公斤)
 3/4和1英寸(DN 20和25) 阀体:
 20磅(9.07公斤)
 1-1/2和2英寸阀体(DN 40和50):
 73磅(33.1公斤)

95L系列

1/4英寸(DN 6) 阀体: 6磅(2.72公斤)
 1/2英寸(DN 15) 阀体: 12磅(5.44公斤)
 3/4和1英寸(DN 20和25) 阀体:
 32磅(14.5公斤)



W1894-1 / IL

95LD型



W1894-1 / IL

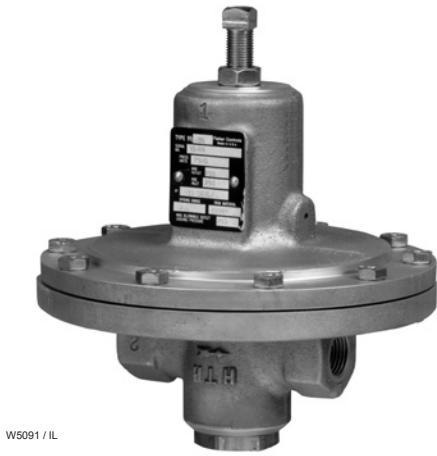
95HD型



W6195 / IL

95LD型(法兰连接)

图2. 95系列调压器的外观图



W5091 / IL

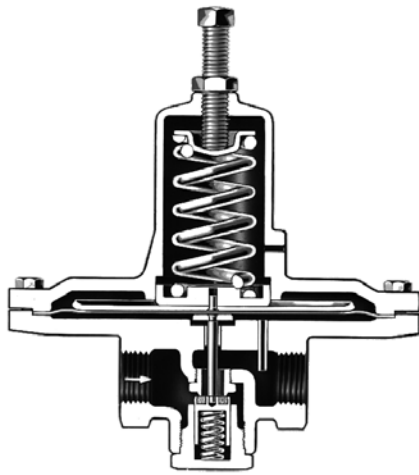
95L型



W5092 / IL

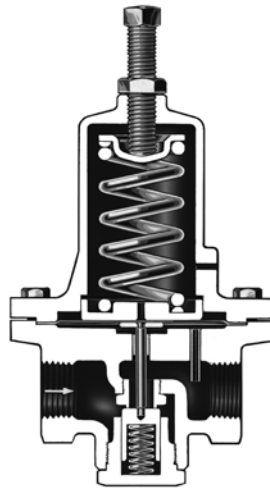
95H型

图2. 95系列调压器的外观图(续)



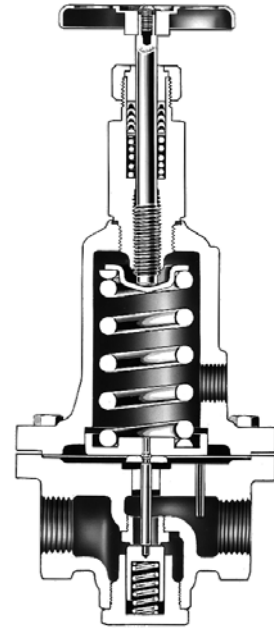
W0079-1 / IL

带有聚氯丁橡胶阀膜和
聚氯丁橡胶阀座的
95L调压器



W0077-1 / IL

带有金属阀膜和
金属阀座表面的
95H调压器



W0078-1 / IL

带有金属阀膜和
金属阀座的95HD型
调压器, 也适用于
95LD型

图3. 剖面图

工作原理

95型调压器(参见图4)下游压力通过阀体内部作用到阀膜的下侧。当下游压力处于或超过设定压力时, 阀芯和阀座贴合, 就没有流量通过。当下游需求量增加时, 下游压力略微降低, 使弹簧得以伸展, 推动阀杆向下移动, 而使阀座离开阀芯。这使流体得以通过阀体流入下游系统。95H, 95L, 95HPH和95HT型利用弹簧力来调节出口压力。而95HD和95LD型则利用弹簧力来维持弹簧箱体负载压力和出口压力之间的差压。

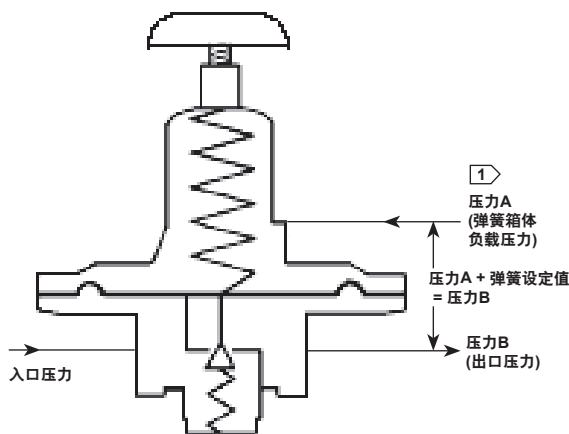
流通能力数据

以后各页中的流通能力数据是基于10%, 20%和40%这三个静态偏置的情况下列出的。静态偏差或者说压力降是偏离设定点的偏差, 通常以相对于设定值的比值百分数来表示的。

例如, 图5中的空气流量曲线示意图。调压器的压力设定值为15 psig(1.0巴), 入口压力设定值为100 psig(6.90巴), 流量大小为300SCFH(8.04 Nm³/h)。在13.5 psig(0.9巴)出口压力点向右画水平线和100 psig(6.9巴)入口压力曲线相交的交点处读取10%时的流通能力数据。13.5 psig(0.9巴)是由调压器的设定值15 psig(1.0巴)乘上10%的静态偏差因数相减后而得到的。对20%静态偏差也用同样方法, 只是应在比15 psig(1.0巴)设定值少20%, 即在出口压力为12 psig(0.83巴)处读取流通能力值。

为使95系列特定型号调压器达到最高流通能力和最精确控制, 在可调整至所要求的设定值的前提下, 使用压力范围最小的弹簧(有关适合于各个调压器阀体尺寸的弹簧零件号参见表5)。有关95HD和95LD型调压器选型计算的案例参见表1。

如果需要更精确的控制, 就应选择更大流通能力的调压器或不同型号的调压器, 以便在较小的静态偏差参数下达到需要的流量。



注:
① 压力“A”可能是另外一个压力系统或者是一个手动的加载调压阀

A2543-2 / IL

图4. 95LD和95HD型调压器的工作原理图

有时可能需要运用插值法处理流通能力表格中的数据, 以确定表中未给出的出口压力设定值相应的流通能力。为确保精度, 应注意尽可能在同一弹簧有效范围内计算插值。以下是插值法计算流量的步骤:

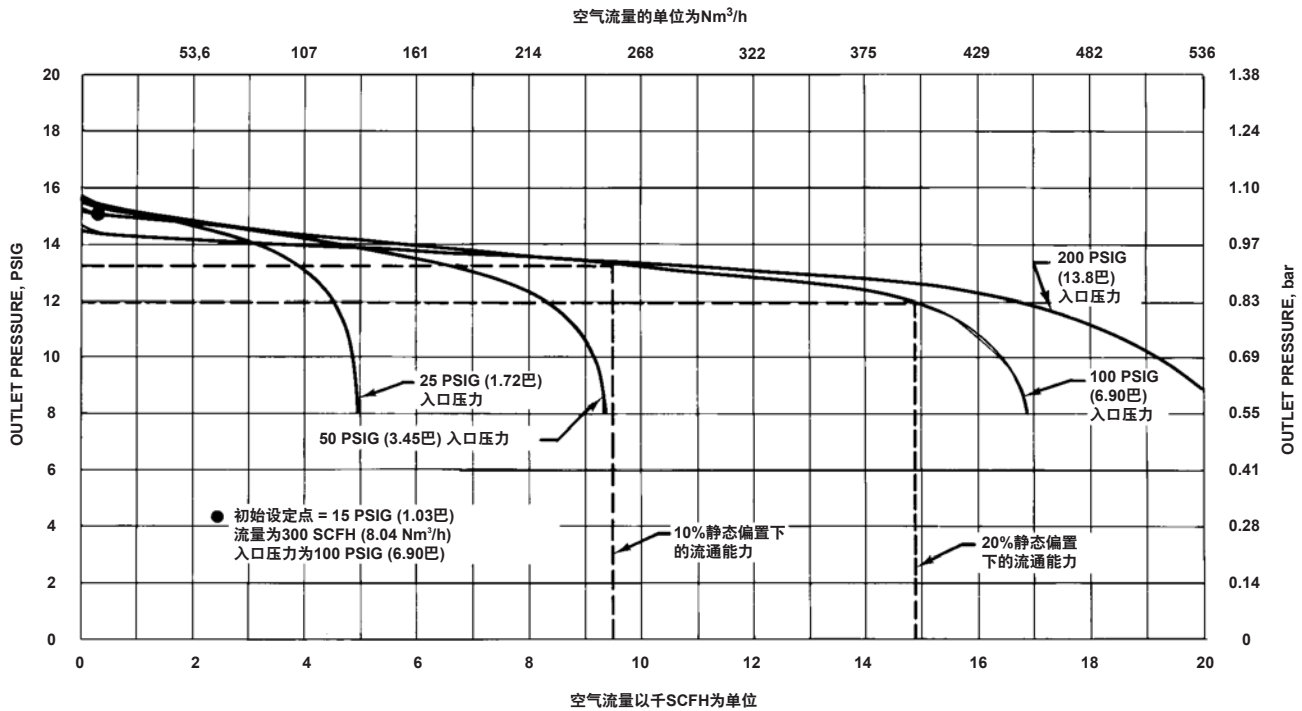
1. 确定选用合适的弹簧
2. 查出两个出口压力设定值(P_{2a} 和 P_{2b}), 使实际出口压力 P_2 落在它们中间。
3. 对给定的阀体尺寸和入口压力, 查出对应于 P_{2a} 和 P_{2b} 的流通能力 Q_a 和 Q_b 。
4. 用以下公式确定插值计算的流通能力(Q)。

例如:

$P_1 = 100$ psig (6.9巴)
1/4英寸的95H型, 弹簧有效范围为15到30 psig (1.0到2.07巴)

$$\frac{Q_b - Q_a}{P_{2b} - P_{2a}} = \frac{Q_b - Q}{P_{2b} - P_2}$$

产品样本 71.1:95



CE4967-A
B0392-2 / IL

图5. 1-英寸(DN 25) 95L型调压器的空气流量性能曲线

$P_2 = 20 \text{ psig (1.38巴)}$
请确定空气流通能力, Q .

$$\frac{50.9 - 26.8}{2.07 - 1.03} = \frac{50.9 - Q}{2.07 - 1.38}$$

解法:

$Q_a = 1000 \text{ SCFH (26.8 Nm}^3\text{/h)}$
 $P_{2a} = 15 \text{ psig (1.03巴)}$
 $Q_b = 1900 \text{ SCFH (50.9 Nm}^3\text{/h)}$
 $P_{2b} = 30 \text{ psig (2.07巴)}$

$$Q = 34.9 \text{ Nm}^3\text{/h}$$

另一种插值计算流通能力的方法是返回计算 C_v , 如表2所示。

注意

对不同的入口压力可运用同样的插值法计算步骤。

如果您有任何有关如何选择调压器的问题, 请联系离你最近的费希尔代理商。

$$\frac{1900 - 1000}{30 - 15} = \frac{1900 - Q}{30 - 20}$$

$$Q = 1300 \text{ SCFH}$$

空气流量

对于选定压力下的的调节流通能力和出口压力的流量是以60°F空气作为介质，以SCFH(在60°F和14.7 psia的条件下)为单位给出的。为确定其它气体相当的流通能力，应将表中的流通能力数据乘以下列相应的转换系数：比重为0.6的天然气为1.29，丙烷为0.810，丁烷为0.707，氮气为1.018。对于其它比重的的气体，可以除以相应比重的平方根得到。

如果要求流通能力的单位是Nm³/h(在0°C和1.01巴的条件下)，可将以SCFH为单位的数据乘以0.0268。

表8、9、11中的流通能力适用于采用橡胶阀膜的调压器。取决于调压器结构，表中的流通能力必须乘以一个系数才能转换成采用金属阀膜的调压器的流通能力数据。

要确定在60°F的空气时的泄压阀全开流通能力，应使用临界压力降公式(出口绝对压力小于或等于入口绝对压力的一半)。

$$Q = P_{1(ABS)}C_g$$

其中，

Q = 气体流量，SCFH (60°F和14.7 psia)

$P_{1(ABS)}$ = 入口绝对压力psia (入口表压加14.7psi就得到入口绝对压力)

C_g = 表4中全开气体选型计算系数

对于压力降小于临界值的情况(出口绝对压力大于入口绝对压力的一半)，应使用费希尔产品目录第10册中的选型计算图表或使用费希尔选型计算程序。

如果要求流通能力的单位是Nm³/h(在0°C和1.01巴的条件下)，应以SCFH为单位确定的流通能力乘以0.0268。

蒸汽流量

表13、14、15、16和17中的流通能力是以饱和蒸汽pounds/h为单位表示的。要得到单位是公斤/h的流通能力，应将表中给出的流通能力乘以0.4535。表中只计算了使用不锈钢阀膜的流通能力，这是因为蒸汽的运行工况已经超过了橡胶阀膜的温度极限。

为确定蒸汽工况下泄压阀的全开流通能力，应使用临界压力降公式(出口绝对压力小于等于入口绝对压力的一半)。

$$Q = P_{1(ABS)}C_s$$

其中，

Q = 蒸汽流量，pounds/h

$P_{1(ABS)}$ = 入口绝对压力psia(入口表压上加14.7psi就得到入口绝对压力)

C_s = 表4中全开蒸汽选型计算系数

对于压力降小于临界值的情况(出口绝对压力大于入口绝对压力的一半)，应使用费希尔产品目录第10册中的选型计算图表或使用费希尔选型计算程序。

水流通能力

表18、19、20、21和22中的水流通能力是以GPM为单位表示的。表18、19和21中的流通能力适用于使用橡胶阀膜的调压器。对于使用金属阀膜的调压器，其流通能力必须根据调压器的尺寸，乘上表中所给出的系数才能转换成为它的流通能力。

要确定液体工况下泄压阀选型计算的流量流通能力，请查阅费希尔目录第10册中的选型计算图表或使用费希尔选型计算程序，并用表4给出的 C_v 系数计算。表4中列出的 K_m 值可用于预测液体工况时的阻塞流。

若要将流通能力单位转换为m³/h，则将单位为GPM的数据乘上0.2271。

产品样本 71.1:95

表1. 95HD和95LD型压力调压器的选型计算

步骤	案例 - PSIG	案例 - 巴
1. 确定运行工况。	$P_1 = 135 \text{ psig}$, $P_2 = 25 - 40 \text{ psig}$, 偏差 = 10 psig 负载压力 = 15 - 30 psig $Q_{\max} = 1100 \text{ SCFH}$ 空气 比重 = 1 允许压力降/静态偏差 = 20% 管线尺寸 = 1/2英寸	$P_1 = 9.31 \text{ 巴}$, $P_2 = 1.72 - 2.76 \text{ 巴}$, 偏差 = 0.69巴 负载压力 = 1.03 - 2.07巴 $Q_{\max} = 29.5 \text{ Nm}^3/\text{h}$ 空气 比重 = 1 允许压力降/静态偏差 = 20% 管线尺寸 = 12.7 mm
2. 用表3和表4选择型号和弹簧有效范围。	由于偏差设定是10 psig, 故选择弹簧有效范围为5 - 15 psig的95LD型调压器(95LD型调压器可以承受应用中的压力, 而且具有最轻的弹簧)	由于偏差设定是0.69巴, 故选择弹簧有效范围为0.34 - 1.03巴的95LD型调压器(95LD型调压器可以承受应用中的压力, 而且具有最轻的弹簧)
3. 用费希尔选型计算程序, 从流通能力表中已给出的数据计算 C_g 。选用表中与运行条件最为接近的入口压力。还要用表中与弹簧偏差最为接近的出口压力进行计算。	为达到选型计算的目的, 用弹簧设定值(偏差)10 psig作为出口压力, 150psig作为入口压力。 表4和表8中最为接近的流通能力数据: $C_1 = 35$ (表4) $P_{1\text{表}} = 150 \text{ psig}$ $P_{2\text{表}} = 10 \text{ psig}$ 压力降/静态偏差 = 10 psig x 20% = 2 psig $\Delta P_{\text{表}} = 150 \text{ psig} - (10 \text{ psig} - 2 \text{ psig}) = 142 \text{ psid}$ $Q = 1400 \text{ SCFH}$ 在20%压力降/静态偏差下尺寸为1/2英寸的95LD型调压器	为达到选型计算的目的, 用弹簧设定值(偏差)0.69巴作为出口压力, 10.3巴作为入口压力。 表4和表8中最为接近的流通能力数据: $C_1 = 35$ (表4) $P_{1\text{表}} = 10.3 \text{ 巴}$ $P_{2\text{表}} = 0.69 \text{ 巴}$ 压力降/静态偏差 = 0.69巴 x 20% = 0.14巴 $\Delta P_{\text{表}} = 10.3 \text{ 巴} - (0.69 \text{ 巴} - 0.14 \text{ 巴}) = 9.75 \text{ bar d}$ $Q = 37.5 \text{ Nm}^3/\text{h}$ 在20%压力降/静态偏差下尺寸为DN15的95LD型调压器
4. 应用费希尔选型计算程序, 以步骤3中的数据来计算 C_g 。	计算所得 $C_g = 8.5$	计算所得 $C_g = 8.5$
5. 基于实际工况和计算所得 C_g 上来计算应用条件下的流量。	$P_1 = 135 \text{ psig}$ $P_{2\text{最大}} = 40 \text{ psig}$ 压力降/静态偏差 = 10 psig x 20% = 2 psig $\Delta P_{\text{实际}} = 135 \text{ psig} - (40 \text{ psig} - 2 \text{ psig}) = 97 \text{ psid}$ 计算所得 $C_g = 8.5$ $Q = 1248 \text{ SCFH}$ 在等于20%弹簧偏差条件下的空气 流量压力降/静态偏差	$P_1 = 9.31 \text{ 巴}$ $P_{2\text{最大}} = 2.76 \text{ 巴}$ 压力降/静态偏差 = 0.69巴 x 20% = 0.14巴 $\Delta P_{\text{实际}} = 9.31 \text{ 巴} - (2.76 \text{ 巴} - 0.14 \text{ 巴}) = 6.69 \text{ bar d}$ 计算所得 $C_g = 8.5$ $Q = 33.4 \text{ Nm}^3/\text{h}$ 在等于20%弹簧偏差条件下的空气 流量压力降/静态偏差

安装

只要流体流动方向符合阀体上的箭头指示方向, 95系列调压器可安装在任何位置上。95H、95L、95HT和95HP调压器在安装时应注意保护弹簧箱体通气口, 使之免受任何可能被杂物堵塞的危险。

费希尔公司为每一个出厂的调压器都提供一份指导手册, 用于安装, 操作和维护的指导。其中还包含了完整的单个部件的明细表和推荐备品零部件。

符合NACE MR0175-92标准

可提供适用于酸性气体工况的可选材料。这些结构材料都是遵照美国国家腐蚀工程师协会(NACE)MR0175-92标准推荐选定的。

费希尔公司所用的制造工艺和材料确保了指定用于酸性气体的所有产品都符合NACE MR0175-92标准的化学和物理要求。

表2. 返回计算选型计算用系数

步骤	案例 - PSIG	案例 - 巴
1. 确定运行工况。	$P_1 = 25 \text{ psig}$, $P_2 = 18 \text{ psig}$, $Q_{\text{最大}} = 10 \text{ GPM}$, 介质 = 水	$P_1 = 1.72 \text{ 巴}$, $P_2 = 1.24 \text{ 巴}$, 介质 = 水, $Q_{\text{最大}} = 37.8 \text{ l/min}$
2. 用表3和表4选择型号编码和弹簧有效范围。	压力范围为13到30 psig的95L型的能提供用于应用工况的最轻弹簧。	压力范围为0.90到2.07巴的95L型能提供用于应用工况的最轻弹簧。
3. 由于表18中的95L型流量表没有提供适用于实际应用工况的数据, 故应从表中选择最接近于应用条件的值。1英寸(DN25)的95L型调压器符合最接近应用条件的要求。	$P_{1\text{表}} = 30 \text{ psig}$ $P_{2\text{表}} = 20 \text{ psig}$ 压力降/静态偏差 = $20 \text{ psig} \times 20\% = 4 \text{ psig}$ $\Delta P_{\text{表}} = 30 \text{ psig} - (20 \text{ psig} - 4 \text{ psig}) = 14 \text{ psid}$ $Q = 13 \text{ GPM}$ $K_m = 0.67$ (参见表4)	$P_{1\text{表}} = 2.07 \text{ 巴}$ $P_{2\text{表}} = 1.38 \text{ 巴}$ 压力降/静态偏差 = $1.38 \text{ 巴} \times 20\% = 0.28 \text{ 巴}$ $\Delta P_{\text{表}} = 2.07 \text{ 巴} - (1.38 \text{ 巴} - 0.28 \text{ 巴}) = 0.97 \text{ bar d}$ $Q = 49.2 \text{ l/min}$ $K_m = 0.67$ (参见表4)
4. 应用费希尔选型计算程序, 以步骤3中的数据来计算 C_v 。	计算所得 $C_v = 3.47$	计算所得 $C_v = 3.41$
5. 用步骤4所得的 C_v , 确定实际条件下的95型调压器的流量流通能力。	$C_v = 3.47$ $P_1 = 25 \text{ psig}$ $P_2 = 18 \text{ psig}$ 压力降/静态偏置 = $18 \text{ psig} \times 20\% = 3.6 \text{ psig}$ $\Delta P_{\text{实际}} = 25 \text{ psig} - (18 \text{ psig} - 3.6 \text{ psig}) = 10.6 \text{ psid}$ 计算所得 $Q = 11.3 \text{ GPM}$	$C_v = 3.41$ $P_1 = 1.72 \text{ 巴}$ $P_2 = 1.24 \text{ 巴}$ 压力降/静态偏置 = $1.24 \text{ 巴} \times 20\% = 0.25 \text{ 巴}$ $\Delta P_{\text{实际}} = 1.72 \text{ 巴} - (1.24 \text{ 巴} - 0.25 \text{ 巴}) = 0.73 \text{ bar d}$ 计算所得 $Q = 42.8 \text{ l/min}$

表3. 阀体尺寸和材料的最大冷工作压力⁽¹⁾⁽²⁾

型号	阀体尺寸	阀体和弹簧箱体材料	最大入口压力 PSIG (巴)	最大出口压力 PSIG (巴)
95L和95LD	所有尺寸	铸铁	250 (17.2)	50 (3.4)
		钢	300 (20.7)	125 (8.6)
		不锈钢	300 (20.7)	125 (8.6)
95H和95HD	所有尺寸	铸铁	250 (17.2)	250 (17.2)
		钢	300 (20.7)	300 (20.7)
		不锈钢	300 (20.7)	300 (20.7)
95HP	所有尺寸	钢	600 (41.4)	600 (41.4)
		不锈钢	600 (41.4)	550 (37.9)
95HT	1/4至1英寸 (DN 25)	钢	600 (41.4)	600 (41.4)
	1-1/2, 2英寸 (DN 40, 50)	不锈钢	600 (41.4)	550 (37.9)
		钢	600 (41.4)	450 (31.0)
		不锈钢	600 (41.4)	450 (31.0)

1. 不要超过在本指导手册中的压力/温度极限和任何适用标准或规则的限制。
2. 温度和/或阀体端口连接方式的不同可能降低这些最大压力参数

表4. 对于所有95型调压器的流量系数

阀体尺寸, 英寸 (DN)	全开系数(泄压选型计算)			C_1	K_m	IEC选型计算系数		
	C_v	C_g	C_s			X_T	F_D	F_L
1/4	0.8	28	1.40	35	0.82	0.775	0.58	0.91
1/2 (15)	1.9	67	3.35	35	0.71	0.775	0.58	0.84
3/4, 1 (20, 25)	4.4	156	7.80	35	0.67	0.775	0.44	0.82
1-1/2, 2 (40, 50)	12.5	475	23.75	38	0.82	0.913	0.37	0.91

产品样本 71.1:95

表5. 阀体尺寸和压力范围

型号	阀体尺寸, 英寸 (DN)	出口或压差控制范围 ⁽¹⁾		弹簧线材直径		弹簧部件编码和颜色
		Psig	巴	英寸	毫米	
95L和95LD	1/4	2 - 6 5 - 15 13 - 30	0.1 - 0.4 0.3 - 1.0 0.9 - 2.1	0.148 0.172 0.207	3.76 4.37 5.26	1E392527022 黄色 1E392627012 绿色 1E392727142 红色
	1/2 (15)	2 - 6 5 - 15 13 - 30	0.1 - 0.4 0.3 - 1.0 0.9 - 2.1	0.207 0.234 0.281	5.26 5.94 7.14	1E395627022 黄色 1D745527142 绿色 1E395727192 红色
	3/4, 1 (20, 25)	2 - 6 5 - 15 13 - 30	0.1 - 0.4 0.3 - 1.0 0.9 - 2.1	0.306 0.343 0.406	7.77 8.71 10.3	1E398927022 黄色 1E399027142 绿色 1E399127162 红色
95H和95HD	1/4	15 - 30 25 - 75 70 - 150	1.0 - 2.1 1.7 - 5.2 4.8 - 10.3	0.148 0.172 0.207	3.76 4.37 5.26	1E392527022 黄色 1E392627012 绿色 1E392727142 红色
	1/2 (15)	15 - 30 25 - 75 70 - 150	1.0 - 2.1 1.7 - 5.2 4.8 - 10.3	0.207 0.234 0.281	5.26 5.94 7.14	1E395627022 黄色 1D745527142 绿色 1E395727192 红色
	3/4, 1 (20, 25)	15 - 30 25 - 75 70 - 150	1.0 - 2.1 1.7 - 5.1 4.8 - 10.3	0.306 0.343 0.406	7.77 8.71 10.3	1E398927022 黄色 1E399027142 绿色 1E399127162 红色
	1-1/2, 2 (40, 50)	5 - 80 60 - 120 100 - 140 120 - 150	0.3 - 5.5 4.1 - 8.3 6.9 - 9.7 8.3 - 10.3	0.531 0.562 0.593 0.656	13.5 14.3 15.1 16.7	1E795327082 浅蓝色 1E795427082 浅灰色 1E793327082 黄色 1P788827082 黑色
95HT	1/4	15 - 100 80 - 300	1.0 - 6.9 5.5 - 20.7	0.192 0.282	4.88 7.16	14B9941X012 无 14B9940X012 无
	1/2 (15)	15 - 100 80 - 300	1.0 - 6.9 5.5 - 20.7	0.282 0.375	7.16 9.52	14B9943X012 无 14B9942X012 无
	3/4, 1 (20, 25)	15 - 100 80 - 300	1.0 - 6.9 5.5 - 20.7	0.437 0.562	11.1 14.3	14B9944X012 无 14B9945X012 无
	1-1/2, 2 (40, 50)	15 - 100 60 - 260	1.0 - 6.9 4.1 - 17.9	0.625 0.812	15.9 20.6	17B1704X012 无 17B1705X012 无
95HP	1/4	15 - 100 80 - 400	1.0 - 6.9 5.5 - 27.6	0.192 0.282	4.88 7.16	14B9941X012 无 14B9940X012 无
	1/2 (15)	15 - 100 80 - 400	1.0 - 6.9 5.5 - 27.6	0.282 0.375	7.16 9.52	14B9943X012 无 14B9942X012 无
	3/4, 1 (20, 25)	15 - 100 80 - 400	1.0 - 6.9 5.5 - 27.6	0.437 0.562	11.1 14.3	14B9944X012 无 14B9945X012 无
	1-1/2, 2 (40, 50)	15 - 100 60 - 300	1.0 - 6.9 4.1 - 20.7	0.625 0.812	15.9 20.6	17B1704X012 无 17B1705X012 无

1. 对于95LD和95HD型调压器，其压力范围表明了用指出的弹簧可以达到的差压。差压(弹簧设定值)加上弹簧箱体负载压力就可以确定实际的出口压力。

表6. 结构材料

主阀材料			
阀体	弹簧箱体	调压弹簧	阀弹簧
铸铁 WCC/WCB钢 316不锈钢 哈司特镍合金C 蒙乃尔合金	铸铁 WCC/WCB钢 316不锈钢	镀锌钢标准 因康镍合金 302不锈钢 17-7PH	302不锈钢标准 因康镍合金

阀内件材料:

橡胶阀座		
零件名称	标准	可选
阀膜	聚氯丁橡胶或氟橡胶 (FKM)	302不锈钢 三元乙丙橡胶 蒙乃尔合金 哈司特镍合金C 聚四氟乙烯
阀盘	聚氯丁橡胶或氟橡胶 (FKM)	聚四氟乙烯 乙烯丙稀橡胶 全氟化合成橡胶
阀盘固定器	黄铜或416不锈钢	316不锈钢 蒙乃尔合金 哈司特镍合金
阀塞导套	黄铜或416不锈钢	316不锈钢 蒙乃尔合金 哈司特镍合金
阀塞	黄铜或416不锈钢	316不锈钢 蒙乃尔合金 哈司特镍合金
阀芯	黄铜或416不锈钢	316不锈钢 蒙乃尔合金 哈司特镍合金
阀杆组件	黄铜或416不锈钢	316不锈钢 蒙乃尔合金 哈司特镍合金
连接螺栓	5级钢	B8M, B7
金属阀座		
阀膜	302不锈钢	蒙乃尔合金 哈司特镍合金C
阀盘	416不锈钢	316不锈钢 蒙乃尔合金 哈司特镍合金C
阀盘固定器	黄铜或416不锈钢	316不锈钢 蒙乃尔合金 哈司特镍合金C
阀塞导套	416不锈钢	316不锈钢 蒙乃尔合金 哈司特镍合金C
阀塞	黄铜或416不锈钢	316不锈钢 蒙乃尔合金 哈司特镍合金C
阀芯	黄铜或416不锈钢	316不锈钢 蒙乃尔合金 哈司特镍合金C
阀杆组件	黄铜或416不锈钢	316不锈钢 蒙乃尔合金 哈司特镍合金C
垫圈	复合材料	Graphite
连接螺栓	5级钢	B8M, B7

产品样本 71.1:95

表7. 相容性

腐蚀等级信息															
流体	材料							流体	材料						
	碳钢	铸铁	302或304不锈钢	316不锈钢	416不锈钢	蒙乃尔合金 ⁽¹⁾	哈司特合金 ⁽²⁾ C		碳钢	铸铁	302或304不锈钢	316不锈钢	416不锈钢	蒙乃尔合金 ⁽¹⁾	哈司特合金 ⁽²⁾ C
醋酸, 无空气 醋酸蒸汽 丙酮 乙炔 乙醇	C C A A A	C C A A A	B A A A A	B A A A A	C C A A A	B B A A A	A A A A A	盐酸(无空气) 氨气 过氧化氢 硫化氢, 液体 氢氧化镁	C A I.L. C A	C A A C A	C A A A A	C A A A A	C A B C A	C A C C A	B A A A A
硫酸铝 氨水 氯化铵 硝酸铵 硫酸铵	C A C A C	C A C C C	A A B A B	A A B A A	C A C C C	B A B C A	A A A A A	甲醇 甲基乙基酮 天然气 硝酸 精炼石油	A A A C A	A A A C A	A A A A A	A A A B A	A A A C A	A A A C A	A A A B A
亚硫酸铵 啤酒 苯(不纯苯) 苯(甲)酸 硼酸	C B A C C	C B A C C	A A A A A	A A A A A	B B A A B	C A A A A	A A A A A	磷酸(无空气) 磷酸蒸汽 氯化钾 氢氧化钾 丙烷	C C B B A	C C A B A	A B A A A	A B C A A	C C C C A	B C B A A	A I.L. A A A
丁烷 氯化钙(碱性) 二氧化碳, 干燥 二氧化碳, 湿润 二硫化碳	A B A C A	A B A C A	A C A A A	A B A A A	A C A A B	A A A A B	A A A A A	硝酸银 醋酸钠 碳酸钠 氯化钠 铬酸钠	C A A C A	C A A C A	A B A B A	A A A B A	B A B B A	C A A A A	A A A A A
四氯化碳 碳酸 氯气, 干燥 氯气, 湿润 氯, 液体	B C A C C	B C A C C	B B B C C	B B B C C	C A A C C	A A A C C	A A A B A	氢氧化钠 硬脂酸 硫磺 二氧化硫, 干燥 三氧化硫, 干燥	A A A A A	A C A A A	A A A A A	A A A A B	B B A A A	A B A A A	A A A A A
铬酸 柠檬酸 焦炉气 硫酸铜 乙醚	C I.L. A C B	C C A C B	C B A B A	B A A B A	C B A A A	A B B C A	A A A A A	硫酸(鼓气) 硫酸(无空气) 亚硫酸 三氯乙烯 锅炉给水	C C C B B	C C C B B	C C B A A	C C C B B	C C C C A	A A A A A	
氯乙烷 乙烯 乙二醇 甲醛 蚁酸	C A A B I.L.	C A A B C	A A A A B	A A A A C	B A A A C	A A A A A	A A I.L. A A	蒸馏水 海水 氯化锌 硫酸锌	A B C C	A B C C	A B C A	A B C A	B C C B	A A C A	A A A A
氟利昂, 湿润 氟利昂, 干燥 精制汽油 葡萄糖 盐酸(鼓气的)	B B A A C	B B A A C	B A A A C	A A A A C	I.L. I.L. A A C	A A A A C	A A A A B	----	----	----	----	----	----	----	----

1. 商标属于International Nickel Co.
2. 商标属于Stellite Div., Cabot Corp.
A - 推荐
B - 有较小到中等的影响, 谨慎使用。
C - 无法满足
I.L. - 缺乏信息

- 待续 -

表7. 相容性(续)

流体信息									
流体	聚氯丁橡胶	腈橡胶	Viton® 全氟化合成橡胶 ⁽³⁾	三元乙 丙橡胶	流体	聚氯丁橡胶	腈橡胶	Viton® 全氟化合成橡胶 ⁽³⁾	三元乙 丙橡胶
乙酸 (30%)	C	B	B	A	氟利昂22	A+	C	C	A
丙酮	B	C	C	A	氟利昂114	A	A	B	A
乙醇, 乙基	A	A	B	A	汽油	B	A+	A	C
乙醇, 甲基	A+	A	C	A	氢气	A	A	A	A
氨, 无水	A	C	C	A	硫化氢(干燥)	A	C	C	A
氨, 气体, (热)	B	C	C	B	硫化氢(湿润)	B	C	C	A
苯	C	C	A	C	航空燃料(JP-4)	C	A	A	I.L.
盐水(氯化钙)	A	A	B	A	天然气	A	A+	A	C
丁二烯气体	B	C	B	C	天然气 + 硫化氢(酸性气体)	A	B	C	C
丁烷, 气体	A	A+	A	C	硝酸(10%)	B	C	A	C
丁烷, 液体	B	A	A	C	硝酸(50 - 100%)	C	C	A	C
四氯化碳	C	C	A	C	氯气	A	A	A	A
氯, 干燥	C	C	A	C	石油(燃料)	B	A+	A	C
氯, 湿润	C	C	A	C	丙烷	A	A	A	C
焦炉气	C	B	A+	C	海水	B	A	A	A
乙酸乙酯	C	C	C	B	二氧化硫	A	C	A	A
丁二醇	A	A	A	A	硫酸(至50%)	B	C	A	B
氟利昂11	B	A	A+	C	硫酸(50 - 100%)	C	C	A	B
氟利昂12	A+	A	B	B	水(常温)	A	A	A	A
					温度为200°F(93°C)的水	C	B	B	A

3. 商标属于杜邦公司
A+ - 最佳选择
A - 推荐
B - 有较小到中等的影响, 谨慎使用。
C - 无法满足
I.L. - 缺乏信息

表8. 尺寸为1/4(DN 6)到1英寸(DN 25)带橡胶阀膜的95L和95LD型调压器空气流通能力SCFH(Nm³/h)⁽¹⁾

推荐出口压力范围, PSIG (巴)	压力		调压器阀体尺寸, 英寸(DN)							
	出口压力 设定, PSIG (巴)	入口 Psig (巴)	1/4		1/2 (15)		3/4 (20)		1 (25)	
			静态偏置		静态偏置		静态偏置		静态偏置	
			10%	20%	10%	20%	10%	20%	10%	20%
2 - 6 (0.1 - 0.4)	2 (0.1)	10 (0.69)	150 (4.02)	280 (7.50)	300 (8.04)	400 (10.7)	680 (18.2)	1200 (32.2)	800 (21.4)	1400 (37.5)
		20 (1.38)	200 (5.36)	300 (8.04)	350 (9.38)	500 (13.4)	850 (22.8)	1700 (45.6)	1000 (26.8)	2000 (53.6)
		30 (2.07)	250 (6.70)	380 (10.2)	350 (9.38)	530 (14.2)	1100 (29.5)	2200 (59.0)	1300 (34.8)	2600 (69.7)
		50 (3.45)	250 (6.70)	380 (10.2)	350 (9.38)	530 (14.2)	1500 (40.2)	2900 (77.7)	1700 (45.6)	3400 (91.1)
		75 (5.17)	250 (6.70)	380 (10.2)	350 (9.38)	530 (14.2)	2100 (56.3)	3800 (102)	2500 (67.0)	4500 (121)
		100 (6.90)	250 (6.70)	380 (10.2)	350 (9.38)	530 (14.2)	2500 (67.0)	4200 (113)	3000 (80.4)	5000 (134)
		150 (10.3)	280 (7.50)	400 (10.7)	380 (10.2)	550 (14.7)	2500 (67.0)	4600 (123)	3000 (80.4)	5400 (145)
	200 (13.8)	280 (7.50)	400 (10.7)	400 (10.7)	550 (14.7)	2500 (67.0)	4700 (126)	3000 (80.4)	5600 (150)	
	250 (17.2)	330 (8.84)	430 (11.5)	450 (12.1)	600 (16.1)	2500 (67.0)	4700 (126)	3000 (80.4)	5600 (150)	
	5 (0.3)	10 (0.69)	200 (5.36)	380 (10.2)	400 (10.7)	600 (16.1)	1100 (29.5)	1700 (45.6)	1300 (34.8)	2000 (53.6)
		20 (1.38)	300 (8.04)	530 (14.2)	500 (13.4)	750 (20.1)	1900 (50.9)	3400 (91.1)	2200 (59.0)	4000 (107)
		30 (2.07)	400 (10.7)	600 (16.1)	550 (14.7)	850 (22.8)	2300 (61.6)	4200 (113)	2800 (75.0)	5000 (134)
		50 (3.45)	450 (12.1)	600 (16.1)	600 (16.1)	850 (22.8)	3500 (93.8)	5500 (147)	4200 (113)	6500 (174)
		75 (5.17)	450 (12.1)	630 (16.9)	650 (17.4)	900 (24.1)	3800 (102)	6800 (182)	4500 (121)	8000 (214)
100 (6.90)		500 (13.4)	630 (16.9)	700 (18.8)	900 (24.1)	4200 (113)	7200 (193)	5000 (134)	8500 (228)	
150 (10.3)		500 (13.4)	630 (16.9)	700 (18.8)	900 (24.1)	4200 (113)	7600 (204)	5000 (134)	9000 (241)	
200 (13.8)	500 (13.4)	630 (16.9)	700 (18.8)	900 (24.1)	4200 (113)	8300 (222)	5000 (134)	9800 (263)		
250 (17.2)	500 (13.4)	630 (16.9)	700 (18.8)	900 (24.1)	4200 (113)	8300 (222)	5000 (134)	10 000 (268)		

1. 如要获得金属阀膜调压器流通能力, 则将表中数据乘以0.8

- 待续 -

产品样本 71.1:95

表8. 尺寸为1/4(DN 6)到1英寸(DN 25)带橡胶阀膜的95L和95LD型调压器空气流通能力SCFH(Nm³/h)⁽¹⁾ (续)

推荐出口压力范围, PSIG (巴)	压力		调压器阀体尺寸, 英寸(DN)							
	出口压力设定, PSIG (巴)	入口	1/4		1/2 (15)		3/4 (20)		1 (25)	
			静态偏置		静态偏置		静态偏置		静态偏置	
		Psig (巴)	10%	20%	10%	20%	10%	20%	10%	20%
5 - 15 (0.3 - 1.0)	10 (0.7)	20 (1.38)	500 (13.4)	680 (18.2)	750 (20.1)	1100 (29.5)	1700 (45.6)	2500 (67.0)	2000 (53.6)	3000 (80.4)
		30 (2.07)	600 (16.1)	850 (22.8)	900 (24.1)	1200 (32.2)	2100 (56.3)	4200 (113)	2500 (67.0)	5000 (134)
		50 (3.45)	750 (20.1)	930 (24.9)	1000 (26.8)	1400 (37.5)	2800 (75.0)	5300 (142)	3300 (88.4)	6300 (169)
		75 (5.17)	750 (20.1)	930 (24.9)	1000 (26.8)	1400 (37.5)	4700 (126)	8500 (228)	5500 (147)	10 000 (268)
		100 (6.90)	750 (20.1)	1000 (26.8)	1000 (26.8)	1400 (37.5)	6400 (172)	9300 (249)	7500 (201)	11 000 (295)
		150 (10.3)	750 (20.1)	1000 (26.8)	1000 (26.8)	1400 (37.5)	7700 (206)	12 000 (322)	9000 (241)	14 000 (375)
		200 (13.8)	750 (20.1)	1000 (26.8)	1000 (26.8)	1400 (37.5)	8500 (228)	13 000 (348)	10 000 (268)	15 000 (402)
	250 (17.2)	750 (20.1)	1000 (26.8)	1000 (26.8)	1400 (37.5)	8500 (228)	13 000 (348)	10 000 (268)	15 000 (402)	
	15 (1.0)	20 (1.38)	450 (12.1)	700 (18.8)	800 (21.4)	1200 (32.2)	1900 (50.9)	2700 (72.4)	2200 (59.0)	3200 (85.8)
		30 (2.07)	700 (18.8)	1000 (26.8)	1100 (29.5)	1500 (40.2)	3200 (85.8)	4500 (121)	3800 (102)	5300 (142)
		50 (3.45)	900 (24.1)	1200 (32.2)	1300 (34.8)	1600 (42.9)	5100 (137)	7200 (193)	6000 (161)	8500 (228)
		75 (5.17)	1000 (26.8)	1200 (32.2)	1400 (37.5)	1650 (44.2)	6800 (182)	9300 (249)	8000 (214)	11 000 (295)
		100 (6.90)	1000 (26.8)	1300 (34.8)	1400 (37.5)	1800 (48.2)	8500 (228)	13 000 (348)	10 000 (268)	15 000 (402)
		150 (10.3)	1000 (26.8)	1300 (34.8)	1400 (37.5)	1800 (48.2)	11 000 (295)	15 000 (402)	13 000 (348)	18 000 (482)
200 (13.8)		1000 (26.8)	1300 (34.8)	1400 (37.5)	1800 (48.2)	11 000 (295)	15 000 (402)	13 000 (348)	18 000 (482)	
250 (17.2)	1000 (26.8)	1300 (34.8)	1400 (37.5)	1800 (48.2)	11 000 (295)	15 000 (402)	13 000 (348)	18 000 (482)		
13 - 30 (0.9 - 2.1)	20 (1.4)	30 (2.07)	550 (14.7)	850 (22.8)	1100 (29.5)	1500 (40.2)	2500 (67.0)	3800 (102)	3000 (80.4)	4500 (121)
		40 (2.76)	750 (20.1)	1100 (29.5)	1300 (34.8)	1700 (45.6)	3800 (102)	5500 (147)	4500 (121)	6500 (174)
		50 (3.45)	900 (24.1)	1300 (34.8)	1400 (37.5)	1800 (48.2)	4600 (123)	6800 (182)	5500 (147)	8000 (214)
		75 (5.17)	1100 (29.5)	1500 (40.2)	1500 (40.2)	2000 (53.6)	6800 (182)	9300 (249)	8000 (214)	11 000 (295)
		100 (6.90)	1100 (29.5)	1500 (40.2)	1600 (42.9)	2100 (56.3)	8000 (214)	13 000 (348)	9500 (255)	15 000 (402)
		150 (10.3)	1100 (29.5)	1500 (40.2)	1600 (42.9)	2100 (56.3)	10 000 (268)	15 000 (402)	12 000 (322)	18 000 (482)
		200 (13.8)	1100 (29.5)	1500 (40.2)	1600 (42.9)	2100 (56.3)	13 000 (348)	17 000 (456)	15 000 (402)	20 000 (536)
	250 (17.2)	1100 (29.5)	1500 (40.2)	1600 (42.9)	2100 (56.3)	13 000 (348)	17 000 (456)	15 000 (402)	20 000 (536)	
	25 (1.7)	40 (2.76)	900 (24.1)	1200 (32.2)	1600 (42.9)	2400 (64.3)	4200 (113)	5500 (147)	5000 (134)	6500 (174)
		50 (3.45)	1200 (32.2)	1600 (42.9)	1900 (50.9)	2500 (67.0)	5100 (137)	6800 (182)	6000 (161)	8000 (214)
		75 (5.17)	1400 (37.5)	2000 (53.6)	2000 (53.6)	2800 (75.0)	7200 (193)	9300 (249)	8500 (228)	11 000 (295)
		100 (6.90)	1500 (40.2)	2500 (67.0)	2100 (56.3)	3300 (88.4)	8500 (228)	13 000 (348)	10 000 (268)	15 000 (402)
		150 (10.3)	1600 (42.9)	2500 (67.0)	2200 (59.0)	3300 (88.4)	10 000 (268)	17 000 (456)	12 000 (322)	20 000 (536)
		200 (13.8)	1600 (42.9)	2500 (67.0)	2200 (59.0)	3300 (88.4)	13 000 (348)	21 000 (563)	16 000 (429)	25 000 (670)
	250 (17.2)	1600 (42.9)	2500 (67.0)	2200 (59.0)	3300 (88.4)	13 000 (348)	21 000 (563)	16 000 (429)	25 000 (670)	
	30 (2.1)	40 (2.76)	900 (24.1)	1200 (32.2)	1800 (48.2)	2400 (64.3)	3400 (91.1)	5100 (137)	4000 (107)	6000 (161)
		50 (3.45)	1200 (32.2)	1500 (40.2)	2000 (53.6)	2700 (72.4)	4200 (113)	6400 (172)	5000 (134)	7500 (201)
		75 (5.17)	1700 (45.6)	2300 (61.6)	2300 (61.6)	3200 (85.8)	7100 (190)	9300 (249)	8400 (225)	11 000 (295)
100 (6.90)		1800 (48.2)	2500 (67.0)	2400 (64.3)	3600 (96.5)	8500 (228)	13 000 (348)	10 000 (268)	15 000 (402)	
150 (10.3)		1900 (50.9)	2500 (67.0)	2500 (67.0)	3600 (96.5)	11 000 (295)	17 000 (456)	13 000 (348)	20 000 (536)	
200 (13.8)		1900 (50.9)	2500 (67.0)	2500 (67.0)	3600 (96.5)	14 000 (375)	22 000 (590)	17 000 (456)	26 000 (697)	
250 (17.2)	1900 (50.9)	2500 (67.0)	2500 (67.0)	3600 (96.5)	14 000 (375)	22 000 (590)	17 000 (456)	26 000 (697)		

1. 如要获得金属阀膜调压器流通能力, 则将表中数据乘以0.8

表9. 尺寸为1/4(DN 6)到1/2英寸(DN 15)带橡胶阀膜的95H和95HD型调压器空气流通能力SCFH(Nm³/h)⁽¹⁾

推荐出口压力范围, PSIG (巴)	压力		调压器阀体尺寸, 英寸(DN)					
	出口压力设定, PSIG (巴)	入口	1/4			1/2 (15)		
			静态偏置			静态偏置		
		Psig (巴)	10%	20%	40%	10%	20%	40%
15 - 30 (1.0 - 2.1)	15 (1.0)	30 (2.07)	680 (18.2)	1000 (26.8)	1300 (34.8)	900 (24.1)	1400 (37.5)	2200 (59.0)
		40 (2.76)	750 (20.1)	1000 (26.8)	1200 (32.2)	900 (24.1)	1500 (40.2)	2300 (61.6)
		50 (3.45)	840 (22.5)	1200 (32.2)	1300 (34.8)	900 (24.1)	1500 (40.2)	2200 (59.0)
		75 (5.17)	1100 (29.5)	1500 (40.2)	2000 (53.6)	1200 (32.2)	1800 (48.2)	2700 (72.4)
		100 (6.90)	1100 (29.5)	1600 (42.9)	2500 (67.0)	1400 (37.5)	2100 (56.3)	2900 (77.7)
		150 (10.3)	1400 (37.5)	2100 (56.3)	2800 (75.0)	1800 (48.2)	2400 (64.3)	3200 (85.8)
		200 (13.8)	1900 (50.9)	2300 (61.6)	3000 (80.4)	2200 (59.0)	2800 (75.0)	3600 (96.5)
	250 (17.2)	1700 (45.6)	2400 (64.3)	3200 (85.8)	2100 (56.3)	3100 (83.1)	3900 (105)	
	300 (20.7)	2000 (53.6)	2700 (72.4)	3300 (88.4)	2700 (72.4)	3300 (88.4)	4300 (115)	
	30 (2.1)	40 (2.76)	610 (16.3)	750 (20.1)	1100 (29.5)	1500 (40.2)	2300 (61.6)	3500 (93.8)
		50 (3.45)	780 (20.9)	960 (25.7)	1300 (34.8)	1300 (34.8)	2100 (56.3)	3400 (91.1)
		75 (5.17)	1500 (40.2)	1700 (45.6)	2500 (67.0)	1800 (48.2)	2800 (75.0)	4200 (113)
		100 (6.90)	1600 (42.9)	2500 (67.0)	3000 (80.4)	2000 (53.6)	3000 (80.4)	4400 (118)
		150 (10.3)	2200 (59.0)	3500 (93.8)	4400 (118)	2400 (64.3)	3800 (102)	5300 (142)
200 (13.8)		2800 (75.0)	4200 (113)	4800 (129)	3100 (83.1)	4300 (115)	5800 (155)	
250 (17.2)		2800 (75.0)	4100 (110)	4900 (131)	3500 (93.8)	4600 (123)	6300 (169)	
300 (20.7)	3200 (85.8)	4600 (123)	5000 (134)	4000 (107)	4900 (131)	6600 (177)		
25 - 75 (1.7 - 5.2)	50 (3.4)	60 (4.14)	1000 (26.8)	1300 (34.8)	1700 (45.6)	1200 (32.2)	2000 (53.6)	3800 (102)
		75 (5.17)	1200 (32.2)	1600 (42.9)	2400 (64.3)	1400 (37.5)	2300 (61.6)	3900 (105)
		100 (6.90)	1400 (37.5)	2300 (61.6)	3200 (85.8)	2100 (56.3)	2900 (77.7)	5000 (134)
		150 (10.3)	2100 (56.3)	3300 (88.4)	4600 (123)	2500 (67.0)	3700 (99.2)	5700 (153)
		200 (13.8)	2600 (69.7)	4500 (121)	6000 (161)	3100 (83.1)	4600 (123)	6500 (174)
		250 (17.2)	3600 (96.5)	5800 (155)	6500 (174)	3100 (83.1)	4500 (121)	6900 (185)
	300 (20.7)	4000 (107)	6200 (166)	7000 (188)	3500 (93.8)	5100 (137)	7300 (196)	
	75 (5.2)	100 (6.90)	1600 (42.9)	2400 (64.3)	3000 (80.4)	2300 (61.6)	3700 (99.2)	6200 (166)
		125 (8.62)	2200 (59.0)	3200 (85.8)	3800 (102)	2600 (69.7)	4300 (115)	7300 (196)
		150 (10.3)	2500 (67.0)	3900 (105)	4600 (123)	3200 (85.8)	4700 (126)	7700 (206)
		200 (13.8)	3700 (99.2)	5400 (145)	6000 (161)	3700 (99.2)	5500 (147)	8500 (228)
		250 (17.2)	4900 (131)	6500 (174)	6700 (180)	4000 (107)	6100 (163)	9500 (255)
		300 (20.7)	5100 (137)	7600 (204)	9000 (241)	4700 (126)	7100 (190)	10 000 (268)
		100 (6.9)	125 (8.62)	2000 (53.6)	2800 (75.0)	3700 (99.2)	3400 (91.1)	5800 (155)
150 (10.3)			2000 (53.6)	3500 (93.8)	4500 (121)	4000 (107)	6800 (182)	11 000 (295)
175 (12.1)	2600 (69.7)		4100 (110)	5300 (142)	4800 (129)	7800 (209)	12 000 (322)	
200 (13.8)	2800 (75.0)		4600 (123)	5900 (158)	5200 (139)	8200 (220)	13 000 (348)	
250 (17.2)	3300 (88.4)		5800 (155)	7300 (196)	4300 (115)	8900 (239)	14 000 (375)	
300 (20.7)	4000 (107)		6900 (185)	8600 (230)	8000 (214)	11 000 (295)	15 000 (402)	
70 - 150 (4.8 - 10.3)	125 (8.6)	150 (10.3)	2000 (53.6)	3000 (80.4)	4200 (113)	5200 (139)	8200 (220)	11 000 (295)
		175 (12.1)	2800 (75.0)	4200 (113)	5100 (137)	5000 (134)	9000 (241)	13 000 (348)
		200 (13.8)	3400 (91.1)	4300 (115)	6000 (161)	5500 (147)	9300 (249)	14 000 (375)
		225 (15.5)	3600 (96.5)	5600 (150)	6600 (177)	6800 (182)	11 000 (295)	16 000 (429)
		250 (17.2)	3800 (102)	6200 (166)	7300 (196)	6900 (185)	13 000 (348)	17 000 (456)
		300 (20.7)	4600 (123)	7200 (193)	8700 (233)	7000 (188)	13 000 (348)	19 000 (509)
150 (10.3)	175 (12.1)	2500 (67.0)	3800 (102)	4900 (131)	5600 (150)	9500 (255)	12 000 (322)	
	200 (13.8)	3000 (80.4)	4300 (115)	5700 (153)	6500 (174)	11 000 (295)	14 000 (375)	
	225 (15.5)	3300 (88.4)	5400 (145)	6600 (177)	7100 (190)	12 000 (322)	16 000 (429)	
	250 (17.2)	4000 (107)	6300 (169)	7300 (196)	9000 (241)	14 000 (375)	18 000 (482)	
	300 (20.7)	5400 (145)	7600 (204)	8400 (225)	8700 (233)	15 000 (402)	20 000 (536)	

1. 如要获得金属阀膜调压器流通能力, 则将表中数据乘以0.6

- 待续 -

产品样本 71.1:95

表9. 尺寸为3/4(DN 20)到1英寸(DN 25)带橡胶阀膜的95H和95HD型调压器空气流通能力SCFH(Nm³/h)⁽¹⁾(续)

推荐出口压力范围, PSIG (巴)	压力		调压器阀体尺寸, 英寸(DN)					
	出口压力设定, PSIG (巴)	入口	3/4 (20)			1 (25)		
			静态偏置					
		Psig (巴)	10%	20%	40%	10%	20%	40%
15 - 30 (1.0 - 2.1)	15 (1.0)	30 (2.07)	2200 (59.0)	3100 (83.1)	4900 (131)	2200 (59.0)	3300 (88.4)	5400 (145)
		40 (2.76)	2700 (72.4)	3800 (102)	6200 (166)	2600 (69.7)	4200 (113)	6500 (174)
		50 (3.45)	2900 (77.7)	4300 (115)	6800 (182)	3400 (91.1)	5400 (145)	8200 (220)
		75 (5.17)	3800 (102)	5500 (147)	8400 (225)	4800 (129)	7000 (188)	11 000 (295)
		100 (6.90)	4000 (107)	6000 (161)	9000 (241)	5400 (145)	8000 (214)	12 000 (322)
		150 (10.3)	5000 (134)	7000 (188)	10 000 (268)	7000 (188)	10 000 (268)	15 000 (402)
		200 (13.8)	6000 (161)	8000 (214)	11 000 (295)	8700 (233)	11 700 (314)	16 000 (429)
	30 (2.1)	250 (17.2)	6800 (182)	8700 (233)	11 000 (295)	8500 (228)	12 000 (322)	17 000 (456)
		300 (20.7)	7400 (198)	9600 (257)	12 000 (322)	10 000 (268)	14 000 (375)	18 000 (482)
		40 (2.76)	2900 (77.7)	4500 (121)	6200 (166)	3200 (85.8)	5200 (139)	6600 (177)
		50 (3.45)	4000 (107)	6000 (161)	7800 (209)	4000 (107)	6600 (177)	8300 (220)
		75 (5.17)	5700 (153)	8500 (228)	12 000 (322)	5400 (145)	9300 (249)	12 000 (322)
		100 (6.90)	6300 (169)	9800 (263)	14 000 (375)	7400 (198)	11 000 (295)	16 000 (429)
		150 (10.3)	7700 (206)	12 000 (322)	16 000 (429)	10 000 (268)	15 000 (402)	22 000 (590)
25 - 75 (1.7 - 5.2)	50 (3.4)	200 (13.8)	9200 (247)	12 000 (322)	17 000 (456)	12 000 (322)	18 000 (482)	26 000 (697)
		250 (17.2)	9000 (241)	13 000 (348)	18 000 (482)	14 000 (375)	20 000 (536)	27 000 (724)
		300 (20.7)	10 000 (268)	14 000 (375)	19 000 (509)	15 000 (402)	21 000 (563)	28 000 (750)
		60 (4.14)	4000 (107)	6700 (180)	9000 (241)	4400 (118)	7200 (193)	9200 (247)
		75 (5.17)	6000 (161)	8600 (230)	12 000 (322)	6300 (169)	9600 (257)	12 000 (322)
		100 (6.90)	7400 (198)	11 000 (295)	15 000 (402)	7000 (188)	13 000 (348)	16 000 (429)
	75 (5.2)	150 (10.3)	8300 (222)	13 000 (348)	21 000 (563)	16 000 (429)	18 000 (482)	24 000 (643)
		200 (13.8)	11 000 (295)	17 000 (456)	24 000 (643)	15 000 (402)	24 000 (643)	31 000 (831)
		250 (17.2)	12 000 (322)	18 000 (482)	25 000 (670)	17 000 (456)	26 000 (697)	36 000 (965)
		300 (20.7)	12 000 (322)	18 000 (482)	26 000 (697)	19 000 (509)	27 000 (724)	38 000 (1018)
		100 (6.90)	8000 (214)	12 000 (322)	15 000 (402)	8700 (233)	13 000 (348)	15 000 (402)
		125 (8.62)	11 000 (295)	16 000 (429)	19 000 (509)	13 000 (348)	17 000 (456)	20 000 (536)
		150 (10.3)	12 000 (322)	18 000 (482)	22 000 (590)	13 000 (348)	21 000 (563)	25 000 (670)
		200 (13.8)	14 000 (375)	21 000 (563)	24 000 (643)	17 000 (456)	28 000 (750)	32 000 (858)
70 - 150 (4.8 - 10.3)	100 (6.9)	250 (17.2)	16 000 (429)	24 000 (643)	26 000 (697)	22 000 (590)	33 000 (884)	38 000 (1018)
		300 (20.7)	16 000 (429)	25 000 (670)	28 000 (750)	23 000 (616)	35 000 (938)	45 000 (1206)
		125 (8.62)	8500 (228)	14 000 (375)	18 000 (482)	11 000 (295)	16 000 (429)	19 000 (509)
		150 (10.3)	12 000 (322)	18 000 (482)	22 000 (590)	14 000 (375)	20 000 (536)	23 000 (616)
		175 (12.1)	13 000 (348)	21 000 (563)	26 000 (697)	16 000 (429)	25 000 (670)	28 000 (750)
	125 (8.6)	200 (13.8)	15 000 (402)	23 000 (616)	30 000 (804)	16 000 (429)	27 000 (724)	32 000 (858)
		225 (15.5)	17 000 (456)	28 000 (750)	33 000 (884)	19 000 (509)	30 000 (804)	35 000 (938)
		250 (17.2)	18 000 (482)	29 000 (777)	37 000 (992)	20 000 (536)	34 000 (911)	39 000 (1045)
		300 (20.7)	21 000 (563)	32 000 (858)	45 000 (1206)	26 000 (697)	41 000 (1099)	46 000 (1233)
		150 (10.3)	14 000 (375)	20 000 (536)	29 000 (777)	16 000 (429)	22 000 (590)	26 000 (697)
	150 (10.3)	200 (13.8)	16 000 (429)	24 000 (643)	29 000 (777)	20 000 (536)	26 000 (697)	30 000 (804)
		225 (15.5)	20 000 (536)	29 000 (777)	33 000 (884)	22 000 (590)	30 000 (804)	35 000 (938)
		250 (17.2)	20 000 (536)	30 000 (804)	37 000 (992)	26 000 (697)	35 000 (938)	39 000 (1045)
		300 (20.7)	23 000 (616)	37 000 (992)	45 000 (1206)	31 000 (831)	44 000 (1179)	46 000 (1233)

1. 如要获得金属阀膜调压器流通能力, 则将表中数据乘以0.6

表10. 尺寸为1-1/2(DN 40)到2英寸(DN 50)带橡胶或不锈钢阀膜的95H和95HD型调压器空气流通能力SCFH(Nm³/h)

推荐出口压力范围, PSIG (巴)	压力		调压器阀体尺寸, 英寸(DN)							
	出口压力设定, PSIG (巴)	入口	1-1/2 (40)			2 (50)				
			静态偏置			静态偏置				
	Psig (巴)	10%	20%	40%	10%	20%	40%			
5 - 80 (0.3 - 5.5)	5 (0.3)	10 (0.69)	950 (25.5)	1000 (26.8)	1500 (40.2)	1000 (26.8)	1100 (29.5)	1500 (40.2)		
		20 (1.38)	2100 (56.3)	2500 (67.0)	4300 (115)	1800 (48.2)	2000 (53.6)	2600 (69.7)		
		30 (2.07)	2500 (67.0)	3000 (80.4)	5000 (134)	3400 (91.1)	4600 (123)	7300 (196)		
		50 (3.45)	3500 (93.8)	4000 (107)	6000 (161)	4000 (107)	5500 (147)	9000 (241)		
		75 (5.17)	5000 (134)	6000 (161)	8000 (214)	5500 (147)	7000 (188)	11 000 (295)		
		100 (6.90)	6500 (174)	8000 (214)	9500 (255)	9000 (241)	12 000 (322)	14 000 (375)		
		150 (10.3)	8500 (228)	11 000 (295)	12 000 (322)	15 000 (402)	18 000 (482)	21 000 (563)		
		200 (13.8)	12 000 (322)	14 000 (375)	17 000 (456)	16 000 (429)	19 000 (509)	21 000 (563)		
	250 (17.2)	15 000 (402)	17 000 (456)	19 000 (509)	18 000 (482)	20 000 (536)	22 000 (590)			
	300 (20.7)	18 000 (482)	20 000 (536)	21 000 (563)	19 000 (509)	21 000 (563)	23 000 (616)			
	30 (2.1)	40 (2.76)	3400 (91.1)	6100 (163)	10 000 (268)	4500 (121)	6200 (166)	11 000 (295)		
		50 (3.45)	4500 (121)	9000 (241)	14 000 (375)	8000 (214)	10 000 (268)	15 000 (402)		
		75 (5.17)	6000 (161)	12 000 (322)	18 000 (482)	15 000 (402)	20 000 (536)	25 000 (670)		
		100 (6.90)	8000 (214)	15 000 (402)	23 000 (616)	24 000 (643)	30 000 (804)	35 000 (938)		
		150 (10.3)	12 000 (322)	21 000 (563)	35 000 (938)	44 000 (1179)	50 000 (1340)	54 000 (1447)		
		200 (13.8)	20 000 (536)	31 000 (831)	38 000 (1018)	48 000 (1286)	55 000 (1474)	58 000 (1554)		
		250 (17.2)	25 000 (670)	35 000 (938)	41 000 (1099)	51 000 (1367)	58 000 (1554)	60 000 (1608)		
		300 (20.7)	29 000 (777)	38 000 (1018)	44 000 (1179)	53 000 (1420)	59 000 (1581)	61 000 (1635)		
	50 (3.4)	60 (4.14)	6300 (169)	10 000 (268)	20 000 (536)	6500 (174)	11 000 (295)	21 000 (563)		
		75 (5.17)	9000 (241)	14 000 (375)	32 000 (858)	12 000 (322)	20 000 (536)	35 000 (938)		
100 (6.90)		10 000 (268)	19 000 (509)	45 000 (1206)	20 000 (536)	40 000 (1072)	55 000 (1474)			
150 (10.3)		13 000 (348)	28 000 (750)	61 000 (1635)	30 000 (804)	68 000 (1822)	75 000 (2010)			
200 (13.8)		21 000 (563)	36 000 (965)	64 000 (1715)	43 000 (1152)	75 000 (2010)	83 000 (2224)			
250 (17.2)		31 000 (831)	45 000 (1206)	66 000 (1769)	55 000 (1474)	80 000 (2144)	86 000 (2305)			
300 (20.7)		39 000 (1045)	51 000 (1367)	67 000 (1796)	65 000 (1742)	84 000 (2251)	89 000 (2385)			
75 (5.2)		100 (6.90)	14 000 (375)	22 000 (590)	42 000 (1126)	15 000 (402)	28 000 (750)	50 000 (1340)		
	125 (8.62)	17 000 (456)	30 000 (804)	55 000 (1474)	20 000 (536)	45 000 (1206)	65 000 (1742)			
	150 (10.3)	20 000 (536)	39 000 (1045)	71 000 (1903)	26 000 (697)	69 000 (1849)	76 000 (2037)			
	200 (13.8)	23 000 (616)	49 000 (1313)	81 000 (2171)	50 000 (1340)	90 000 (2412)	96 000 (2573)			
	250 (17.2)	33 000 (884)	57 000 (1528)	85 000 (2278)	70 000 (1876)	110 000 (2948)	110 000 (2948)			
	300 (20.7)	43 000 (1152)	65 000 (1742)	88 000 (2358)	90 000 (2412)	120 000 (3216)	120 000 (3216)			
	60 - 120 (4.1 - 8.3)	100 (6.9)	125 (8.62)	11 000 (295)	29 000 (777)	50 000 (1340)	12 000 (322)	30 000 (804)	54 000 (1447)	
			150 (10.3)	22 000 (590)	37 000 (992)	64 000 (1715)	25 000 (670)	45 000 (1206)	71 000 (1903)	
175 (12.1)			25 000 (670)	47 000 (1260)	75 000 (2010)	33 000 (884)	52 000 (1394)	90 000 (2412)		
225 (15.5)			28 000 (750)	62 000 (1662)	95 000 (2546)	28 000 (750)	62 000 (1662)	95 000 (2546)		
250 (17.2)			33 000 (884)	70 000 (1876)	110 000 (2948)	45 000 (1206)	70 000 (1876)	130 000 (3484)		
300 (20.7)			40 000 (1072)	88 000 (2358)	120 000 (3216)	55 000 (1474)	80 000 (2144)	150 000 (4020)		
100 - 140 (6.9 - 9.7)			125 (8.6)	150 (10.3)	21 000 (563)	40 000 (1072)	64 000 (1715)	22 000 (590)	40 000 (1072)	65 000 (1742)
				175 (12.1)	25 000 (670)	47 000 (1260)	74 000 (1983)	32 000 (858)	50 000 (1340)	75 000 (2010)
	200 (13.8)	28 000 (750)		54 000 (1447)	90 000 (2412)	39 000 (1045)	70 000 (1876)	90 000 (2412)		
	225 (15.5)	30 000 (804)		60 000 (1608)	100 000 (2680)	46 000 (1233)	100 000 (2680)	110 000 (2948)		
	250 (17.2)	35 000 (938)		70 000 (1876)	110 000 (2948)	56 000 (1501)	120 000 (3216)	130 000 (3484)		
	300 (20.7)	42 000 (1126)		85 000 (2278)	130 000 (3484)	86 000 (2305)	150 000 (4020)	150 000 (4020)		
	120 - 150 (8.3 - 10.3)	150 (10.3)		175 (12.1)	19 000 (509)	32 000 (858)	54 000 (1447)	20 000 (536)	33 000 (884)	55 000 (1474)
				200 (13.8)	23 000 (616)	44 000 (1179)	79 000 (2117)	24 000 (643)	45 000 (1206)	80 000 (2144)
225 (15.5)			29 000 (777)	61 000 (1635)	100 000 (2680)	29 000 (777)	61 000 (1635)	100 000 (2680)		
250 (17.2)			35 000 (938)	70 000 (1876)	120 000 (3216)	49 000 (1313)	96 000 (2573)	120 000 (3216)		
300 (20.7)			45 000 (1206)	90 000 (2412)	150 000 (4020)	86 000 (2305)	140 000 (3752)	150 000 (4020)		

产品样本 71.1:95

表11. 尺寸为1/4(DN 6)到1/2英寸(DN 15)带橡胶阀膜的95HP型调压器空气流通能力⁽¹⁾ SCFH(Nm³/h)

推荐出口压力范围, PSIG (巴)	压力		调压器阀体尺寸, 英寸(DN)							
	出口压力设定, PSIG (巴)	入口	1/4			1/2 (15)				
			静态偏置			静态偏置				
		Psig (巴)	10%	20%	40%	10%	20%	40%		
15 - 100 (1.0 - 6.9)	15 (1.0)	30 (2.07)	300 (8.04)	550 (14.7)	850 (22.8)	600 (16.1)	850 (22.8)	1400 (37.5)		
		40 (2.76)	350 (9.38)	580 (15.5)	1000 (26.8)	620 (16.6)	900 (24.1)	1500 (40.2)		
		50 (3.45)	380 (10.2)	600 (16.1)	1200 (32.2)	700 (18.8)	1200 (32.2)	1700 (45.6)		
		75 (5.17)	530 (14.2)	750 (20.1)	1300 (34.8)	900 (24.1)	1500 (40.2)	1800 (48.2)		
		100 (6.90)	800 (21.4)	1200 (32.2)	2000 (53.6)	1100 (29.5)	1700 (45.6)	2600 (69.7)		
		150 (10.3)	1100 (29.5)	1600 (42.9)	2400 (64.3)	1700 (45.6)	2300 (61.6)	3100 (83.1)		
		200 (13.8)	1200 (32.2)	1700 (45.6)	2800 (75.0)	2100 (56.3)	2800 (75.0)	3500 (93.8)		
		250 (17.2)	1500 (40.2)	2100 (56.3)	2900 (77.7)	2400 (64.3)	3000 (80.4)	3800 (102)		
		300 (20.7)	1700 (45.6)	2300 (61.6)	2900 (77.7)	2700 (72.4)	3300 (88.4)	4000 (107)		
		400 (27.6)	1800 (48.2)	2300 (61.6)	2900 (77.7)	3300 (88.4)	3800 (102)	4300 (115)		
		500 (34.5)	1900 (50.9)	2400 (64.3)	3000 (80.4)	3900 (105)	4200 (113)	4500 (121)		
		600 (41.4)	2100 (56.3)	2600 (69.7)	3200 (85.8)	4500 (121)	4800 (129)	4900 (131)		
15 - 100 (1.0 - 6.9)	30 (2.1)	40 (2.76)	430 (11.5)	750 (20.1)	1100 (29.5)	900 (24.1)	1500 (40.2)	1900 (50.9)		
		50 (3.45)	500 (13.4)	900 (24.1)	1600 (42.9)	1200 (32.2)	1600 (42.9)	2000 (53.6)		
		75 (5.17)	700 (18.8)	1200 (32.2)	2100 (56.3)	1300 (34.8)	2100 (56.3)	3600 (96.5)		
		100 (6.90)	800 (21.4)	1700 (45.6)	2900 (77.7)	1800 (48.2)	2600 (69.7)	4100 (110)		
		150 (10.3)	1400 (37.5)	2500 (67.0)	3800 (102)	2100 (56.3)	3200 (85.8)	4800 (129)		
		200 (13.8)	2000 (53.6)	3000 (80.4)	4200 (113)	2600 (69.7)	3800 (102)	5100 (137)		
		250 (17.2)	2200 (59.0)	3300 (88.4)	4300 (115)	3000 (80.4)	4000 (107)	5600 (150)		
		300 (20.7)	2400 (64.3)	3500 (93.8)	4300 (115)	3500 (93.8)	4700 (126)	5900 (158)		
		400 (27.6)	2800 (75.0)	3900 (105)	4300 (115)	4100 (110)	5200 (139)	6300 (169)		
		500 (34.5)	2800 (75.0)	3900 (105)	4300 (115)	4800 (129)	5900 (158)	6400 (172)		
		600 (41.4)	2800 (75.0)	3900 (105)	4300 (115)	5300 (142)	6200 (166)	7100 (190)		
		15 - 100 (1.0 - 6.9)	50 (3.4)	60 (4.14)	700 (18.8)	1300 (34.8)	1900 (50.9)	1500 (40.2)	2500 (67.0)	4000 (107)
75 (5.17)	730 (19.6)			1500 (40.2)	2500 (67.0)	1700 (45.6)	3100 (83.1)	5000 (134)		
100 (6.90)	1400 (37.5)			2500 (67.0)	3200 (85.8)	2300 (61.6)	3800 (102)	6000 (161)		
150 (10.3)	2200 (59.0)			3600 (96.5)	4700 (126)	2800 (75.0)	4800 (129)	6800 (182)		
200 (13.8)	3000 (80.4)			4600 (123)	5500 (147)	3500 (93.8)	5700 (153)	7800 (209)		
250 (17.2)	3500 (93.8)			5000 (134)	5800 (155)	3800 (102)	6000 (161)	8100 (217)		
300 (20.7)	3500 (93.8)			5500 (147)	6200 (166)	4400 (118)	6400 (172)	8800 (236)		
400 (27.6)	4000 (107)			5700 (153)	6200 (166)	5200 (139)	7000 (188)	9300 (249)		
500 (34.5)	4400 (118)			5700 (153)	6200 (166)	5700 (153)	7400 (198)	9600 (257)		
600 (41.4)	5000 (134)			5700 (153)	6200 (166)	6000 (161)	8200 (220)	10 000 (268)		
15 - 100 (1.0 - 6.9)	100 (6.9)			125 (8.62)	2000 (53.6)	3200 (85.8)	3900 (105)	4100 (110)	6700 (180)	9000 (241)
				150 (10.3)	3100 (83.1)	4100 (110)	4700 (126)	5000 (134)	8000 (214)	11 000 (295)
		175 (12.1)	3600 (96.5)	5100 (137)	5500 (147)	5700 (153)	8800 (236)	13 000 (348)		
		200 (13.8)	4500 (121)	5700 (153)	6200 (166)	5700 (153)	9300 (249)	14 000 (375)		
		250 (17.2)	5000 (134)	6700 (180)	7800 (209)	6500 (174)	10 000 (268)	15 000 (402)		
		300 (20.7)	6100 (163)	8300 (222)	9000 (241)	7200 (193)	11 000 (295)	16 000 (429)		
		400 (27.6)	7000 (188)	10 000 (268)	11 000 (295)	7800 (209)	12 000 (322)	17 000 (456)		
		500 (34.5)	7800 (209)	11 000 (295)	12 000 (322)	8700 (233)	13 000 (348)	17 000 (456)		
		600 (41.4)	7800 (209)	12 000 (322)	12 000 (322)	9000 (241)	14 000 (375)	18 000 (482)		
		80 - 300 (5.5 - 20.7)	125 (8.6)	150 (10.3)	2100 (56.3)	2800 (75.0)	4100 (110)	3000 (80.4)	5200 (139)	8600 (230)
				175 (12.1)	2200 (59.0)	3200 (85.8)	4700 (126)	3500 (93.8)	6000 (161)	9500 (255)
				200 (13.8)	2800 (75.0)	4000 (107)	5600 (150)	4000 (107)	6500 (174)	11 000 (295)
225 (15.5)	3100 (83.1)			4300 (115)	6100 (163)	4000 (107)	6700 (180)	11 000 (295)		
250 (17.2)	3300 (88.4)			4900 (131)	6600 (177)	4400 (118)	7000 (188)	12 000 (322)		
300 (20.7)	3700 (99.2)			5700 (153)	7900 (212)	5200 (139)	8200 (220)	14 000 (375)		
400 (27.6)	5200 (139)			7500 (201)	11 000 (295)	6500 (174)	10 000 (268)	15 000 (402)		
500 (34.5)	6300 (169)			9500 (255)	13 000 (348)	7900 (212)	12 000 (322)	18 000 (482)		
600 (41.4)	7000 (188)			11 000 (295)	16 000 (429)	9300 (249)	14 000 (375)	21 000 (563)		
80 - 300 (5.5 - 20.7)	200 (13.8)			225 (15.5)	3200 (85.8)	4500 (121)	6400 (172)	5500 (147)	9300 (249)	15 000 (402)
				250 (17.2)	3800 (102)	5400 (145)	7200 (193)	5600 (150)	10 000 (268)	17 000 (456)
				300 (20.7)	4200 (113)	6600 (177)	8700 (233)	6500 (174)	11 000 (295)	19 000 (509)
		350 (24.1)	4800 (129)	7500 (201)	10 000 (268)	7500 (201)	13 000 (348)	20 000 (536)		
		400 (27.6)	5700 (153)	8500 (228)	12 000 (322)	8800 (236)	14 000 (375)	22 000 (590)		
		450 (31.0)	6300 (169)	9700 (260)	13 000 (348)	9600 (257)	15 000 (402)	24 000 (643)		
		500 (34.5)	6700 (180)	11 000 (295)	15 000 (402)	11 000 (295)	17 000 (456)	26 000 (697)		
		600 (41.4)	7200 (193)	13 000 (348)	18 000 (482)	11 000 (295)	19 000 (509)	30 000 (804)		

1. 如要获得95HT型调压器(带金属阀膜)流通能力, 则将表中数据乘以0.6

- 待续 -

表11. 尺寸为1/4(DN 6)到1/2英寸(DN 15)带橡胶阀膜的95HP型调压器空气流通能力⁽¹⁾ SCFH(Nm³/h) (续)

推荐出口压力范围, PSIG (巴)	压力		调压器阀体尺寸, 英寸(DN)					
	出口压力 设定, PSIG (巴)	入口	1/4			1/2 (15)		
			静态偏置			静态偏置		
		Psig (巴)	10%	20%	40%	10%	20%	40%
80 - 300 (5.5 - 20.7)	250 (17.2)	275 (19.0)	4100 (110)	5800 (155)	7700 (206)	7600 (204)	12 000 (322)	19 000 (509)
		300 (20.7)	4200 (113)	6600 (177)	8400 (225)	7200 (193)	13 000 (348)	20 000 (536)
		350 (24.1)	5000 (134)	7500 (201)	10 000 (268)	8000 (214)	14 000 (375)	23 000 (616)
		400 (27.6)	5200 (139)	8600 (230)	12 000 (322)	9200 (247)	16 000 (429)	26 000 (697)
		450 (31.0)	5800 (155)	9700 (260)	13 000 (348)	9700 (260)	17 000 (456)	28 000 (750)
		500 (34.5)	6300 (169)	11 000 (295)	15 000 (402)	10 000 (268)	18 000 (482)	31 000 (831)
		550 (37.9)	6700 (180)	12 000 (322)	16 000 (429)	11 000 (295)	20 000 (536)	34 000 (911)
	600 (41.4)	7200 (193)	13 000 (348)	18 000 (482)	12 000 (322)	20 000 (536)	36 000 (965)	
	300 (20.7)	350 (24.1)	5200 (139)	7700 (206)	10 000 (268)	9000 (241)	16 000 (429)	24 000 (643)
		400 (27.6)	5600 (150)	8800 (236)	12 000 (322)	9500 (255)	17 000 (456)	28 000 (750)
		450 (31.0)	6000 (161)	9900 (265)	13 000 (348)	10 000 (268)	18 000 (482)	31 000 (831)
		500 (34.5)	6400 (172)	11 000 (295)	15 000 (402)	11 000 (295)	19 000 (509)	34 000 (911)
		550 (37.9)	6800 (182)	12 000 (322)	17 000 (456)	11 000 (295)	20 000 (536)	37 000 (992)
		600 (41.4)	7200 (193)	13 000 (348)	18 000 (482)	12 000 (322)	21 000 (563)	41 000 (1099)
400 (27.6)		500 (34.5)	7000 (188)	13 000 (348)	17 000 (456)	11 000 (295)	20 000 (536)	38 000 (1018)
600 (41.4)	7200 (193)	14 000 (375)	19 000 (509)	12 000 (322)	21 000 (563)	42 000 (1126)		

1. 如要获得95HT型调压器(带金属阀膜)流通能力, 则将表中数据乘以0.6

表11. 尺寸为3/4(DN 20)到1英寸(DN 25)带橡胶阀膜的95HP型调压器空气流通能力⁽¹⁾ SCFH(Nm³/h) (续)

推荐出口压力范围, PSIG (巴)	压力		调压器阀体尺寸, 英寸(DN)						
	出口压力 设定, PSIG (巴)	入口	3/4 (20)			1 (25)			
			静态偏置			静态偏置			
		Psig (巴)	10%	20%	40%	10%	20%	40%	
15 - 100 (1.0 - 6.9)	15 (1.0)	30 (2.07)	1300 (34.8)	1800 (48.2)	2900 (77.7)	1200 (32.2)	1600 (42.9)	2500 (67.0)	
		40 (2.76)	1300 (34.8)	2100 (56.3)	2900 (77.7)	1300 (34.8)	2000 (53.6)	3000 (80.4)	
		50 (3.45)	1500 (40.2)	2400 (64.3)	3400 (91.1)	1900 (50.9)	2700 (72.4)	3800 (102)	
		75 (5.17)	2400 (64.3)	3200 (85.8)	4600 (123)	2600 (69.7)	3800 (102)	5400 (145)	
		100 (6.90)	3100 (83.1)	4300 (115)	6000 (161)	3000 (80.4)	4700 (126)	7000 (188)	
		150 (10.3)	4000 (107)	5000 (134)	7600 (204)	4500 (121)	6400 (172)	9600 (257)	
		200 (13.8)	4500 (121)	6200 (166)	8300 (222)	5500 (147)	7500 (201)	13 000 (348)	
		250 (17.2)	5500 (147)	7000 (188)	9200 (247)	6500 (174)	9000 (241)	13 000 (348)	
		300 (20.7)	6500 (174)	8000 (214)	10 000 (268)	7500 (201)	10 000 (268)	14 000 (375)	
		400 (27.6)	8200 (220)	9500 (255)	12 000 (322)	9000 (241)	12 000 (322)	17 000 (456)	
		500 (34.5)	10 000 (268)	11 000 (295)	13 000 (348)	11 000 (295)	14 000 (375)	20 000 (536)	
		600 (41.4)	12 000 (322)	13 000 (348)	15 000 (402)	12 000 (322)	16 000 (429)	22 000 (590)	
		30 (2.1)	40 (2.76)	1700 (45.6)	2800 (75.0)	4600 (123)	1900 (50.9)	2900 (77.7)	4700 (126)
			50 (3.45)	2200 (59.0)	3500 (93.8)	5700 (153)	2300 (61.6)	3300 (88.4)	5800 (155)
	75 (5.17)		3000 (80.4)	4500 (121)	7200 (193)	3300 (88.4)	4800 (129)	8400 (225)	
	100 (6.90)		4100 (110)	6100 (163)	9500 (255)	4000 (107)	6000 (161)	11 000 (295)	
	150 (10.3)		5000 (134)	7200 (193)	12 000 (322)	6400 (172)	9500 (255)	15 000 (402)	
	200 (13.8)		6000 (161)	9000 (241)	14 000 (375)	6500 (174)	11 000 (295)	18 000 (482)	
	250 (17.2)		7400 (198)	10 000 (268)	14 000 (375)	8000 (214)	14 000 (375)	20 000 (536)	
	300 (20.7)		8500 (228)	12 000 (322)	16 000 (429)	9000 (241)	15 000 (402)	22 000 (590)	
	400 (27.6)		11 000 (295)	14 000 (375)	18 000 (482)	12 000 (322)	18 000 (482)	25 000 (670)	
	500 (34.5)		13 000 (348)	15 000 (402)	21 000 (563)	15 000 (402)	22 000 (590)	30 000 (804)	
	600 (41.4)		15 000 (402)	17 000 (456)	22 000 (590)	17 000 (456)	24 000 (643)	32 000 (858)	

1. 如要获得95HT型调压器(带金属阀膜)流通能力, 则将表中数据乘以0.6

- 待续 -

产品样本 71.1:95

表11. 尺寸为3/4(DN 20)到1英寸(DN 25)带橡胶阀膜的95HP型调压器空气流量SCFH(Nm³/h)⁽¹⁾(续)

推荐出口压力范围, PSIG (巴)	压力		调压器阀体尺寸, 英寸(DN)						
	出口压力设定, PSIG (巴)	入口	3/4 (20)			1 (25)			
			静态偏置			静态偏置			
		Psig (巴)	10%	20%	40%	10%	20%	40%	
15 - 100 (1.0 - 6.9)	50 (3.4)	60 (4.14)	2800 (75.0)	5000 (134)	8000 (214)	3000 (80.4)	5000 (134)	8500 (228)	
		75 (5.17)	3800 (102)	6200 (166)	10 000 (268)	4000 (107)	6400 (172)	11 000 (295)	
		100 (6.90)	5000 (134)	8500 (228)	14 000 (375)	5400 (145)	9300 (249)	15 000 (402)	
		150 (10.3)	7500 (201)	12 000 (322)	18 000 (482)	9000 (241)	14 000 (375)	22 000 (590)	
		200 (13.8)	8000 (214)	13 000 (348)	21 000 (563)	10 000 (268)	16 000 (429)	26 000 (697)	
		250 (17.2)	10 000 (268)	15 000 (402)	22 000 (590)	13 000 (348)	21 000 (563)	32 000 (858)	
		300 (20.7)	11 000 (295)	16 000 (429)	24 000 (643)	15 000 (402)	23 000 (616)	34 000 (911)	
		400 (27.6)	14 000 (375)	19 000 (509)	26 000 (697)	16 000 (429)	26 000 (697)	38 000 (1018)	
		600 (41.4)	19 000 (509)	24 000 (643)	31 000 (831)	20 000 (536)	33 000 (884)	47 000 (1260)	
	100 (6.9)	125 (8.62)	8500 (228)	14 000 (375)	18 000 (482)	8800 (236)	15 000 (402)	18 000 (482)	
		150 (10.3)	11 000 (295)	18 000 (482)	22 000 (590)	11 000 (295)	19 000 (509)	23 000 (616)	
		175 (12.1)	12 000 (322)	20 000 (536)	26 000 (697)	14 000 (375)	23 000 (616)	26 000 (697)	
		200 (13.8)	13 000 (348)	22 000 (590)	30 000 (804)	16 000 (429)	26 000 (697)	31 000 (831)	
		250 (17.2)	16 000 (429)	26 000 (697)	37 000 (992)	20 000 (536)	33 000 (884)	39 000 (1045)	
		300 (20.7)	18 000 (482)	29 000 (777)	42 000 (1126)	21 000 (563)	35 000 (938)	46 000 (1233)	
		400 (27.6)	22 000 (590)	32 000 (858)	46 000 (1233)	28 000 (750)	45 000 (1206)	62 000 (1662)	
		500 (34.5)	25 000 (670)	36 000 (965)	53 000 (1420)	36 000 (965)	56 000 (1501)	78 000 (2090)	
		600 (41.4)	29 000 (777)	39 000 (1045)	55 000 (1474)	43 000 (1152)	66 000 (1769)	95 000 (2546)	
80 - 300 (5.5 - 20.7)	125 (8.6)	150 (10.3)	7000 (188)	11 000 (295)	19 000 (509)	7800 (209)	13 000 (348)	20 000 (536)	
		175 (12.1)	7000 (188)	13 000 (348)	21 000 (563)	7500 (201)	13 000 (348)	23 000 (616)	
		200 (13.8)	9500 (255)	15 000 (402)	24 000 (643)	8500 (228)	15 000 (402)	25 000 (670)	
		225 (15.5)	10 000 (268)	16 000 (429)	27 000 (724)	9500 (255)	16 000 (429)	29 000 (777)	
		250 (17.2)	12 000 (322)	19 000 (509)	29 000 (777)	10 000 (268)	18 000 (482)	32 000 (858)	
		300 (20.7)	13 000 (348)	20 000 (536)	33 000 (884)	12 000 (322)	23 000 (616)	38 000 (1018)	
	200 (13.8)	400 (27.6)	16 000 (429)	25 000 (670)	39 000 (1045)	17 000 (456)	29 000 (777)	48 000 (1286)	
		500 (34.5)	18 000 (482)	30 000 (804)	46 000 (1233)	21 000 (563)	36 000 (965)	59 000 (1581)	
		600 (41.4)	20 000 (536)	34 000 (911)	52 000 (1394)	26 000 (697)	43 600 (1168)	69 000 (1849)	
		225 (15.5)	11 000 (295)	20 000 (536)	30 000 (804)	12 000 (322)	21 000 (563)	31 000 (831)	
		250 (17.2)	14 000 (375)	24 000 (643)	35 000 (938)	14 000 (375)	23 000 (616)	35 000 (938)	
		300 (20.7)	17 000 (456)	28 000 (750)	42 000 (1126)	18 000 (482)	31 000 (831)	44 000 (1179)	
	250 (17.2)	350 (24.1)	21 000 (563)	34 000 (911)	49 000 (1313)	20 000 (536)	37 000 (992)	55 000 (1474)	
		400 (27.6)	21 000 (563)	35 000 (938)	55 000 (1474)	22 000 (590)	40 000 (1072)	59 000 (1581)	
		450 (31.0)	25 000 (670)	41 000 (1099)	62 000 (1662)	25 000 (670)	46 000 (1233)	69 000 (1849)	
		500 (34.5)	27 000 (724)	45 000 (1206)	68 000 (1822)	27 000 (724)	51 000 (1367)	76 000 (2037)	
		550 (37.9)	27 000 (724)	45 000 (1206)	74 000 (1983)	34 000 (911)	62 000 (1662)	85 000 (2278)	
		600 (41.4)	31 000 (831)	52 000 (1394)	80 000 (2144)	38 000 (1018)	68 000 (1822)	93 000 (2492)	
	300 (20.7)	350 (24.1)	21 000 (563)	37 000 (992)	48 000 (1286)	22 000 (590)	38 000 (1018)	49 000 (1313)	
		400 (27.6)	24 000 (643)	41 000 (1099)	57 000 (1528)	26 000 (697)	47 000 (1260)	58 000 (1554)	
		450 (31.0)	27 000 (724)	46 000 (1233)	67 000 (1796)	31 000 (831)	55 000 (1474)	69 000 (1849)	
		500 (34.5)	30 000 (804)	50 000 (1340)	76 000 (2037)	35 000 (938)	64 000 (1715)	79 000 (2117)	
		550 (37.9)	33 000 (884)	55 000 (1474)	86 000 (2305)	40 000 (1072)	72 000 (1930)	90 000 (2412)	
		600 (41.4)	36 000 (965)	59 000 (1581)	95 000 (2546)	44 000 (1179)	81 000 (2171)	100 000 (2680)	
	80 - 400 (5.5 - 27.6) 仅对95HP型调压器	400 (27.6)	500 (34.5)	35 000 (938)	60 000 (1608)	90 000 (2412)	42 000 (1126)	80 000 (2144)	95 000 (2546)
			600 (41.4)	40 000 (1072)	65 000 (1742)	100 000 (2680)	50 000 (1340)	85 000 (2278)	110 000 (2948)

1. 如要获得95HT型调压器(带金属阀膜)流通能力, 则将表中数据乘以0.6

表12. 尺寸为1-1/2(DN 40)到2英寸(DN 50)的95HT型调压器(金属阀膜)和95HP型调压器(橡胶阀膜)空气流通能力SCFH(Nm³/h)

推荐出口压力范围, PSIG (巴)	压力		调压器阀体尺寸, 英寸(DN)					
	出口压力设定, PSIG (巴)	入口	1-1/2 (40)			2 (50)		
			静态偏置			静态偏置		
		Psig (巴)	10%	20%	40%	10%	20%	40%
15 - 100 (1.0 - 6.9)	15 (1.0)	30 (2.07)	1800 (48.2)	2800 (75.0)	3800 (102)	2000 (53.6)	3000 (80.4)	4000 (107)
		40 (2.76)	3800 (102)	5000 (134)	7000 (188)	4000 (107)	6000 (161)	8000 (214)
		50 (3.45)	4500 (121)	6000 (161)	8000 (214)	5000 (134)	8000 (214)	12 000 (322)
		75 (5.17)	5800 (155)	8000 (214)	11 000 (295)	8000 (214)	12 000 (322)	20 000 (536)
		100 (6.90)	7000 (188)	9500 (255)	14 000 (375)	10 000 (268)	16 000 (429)	26 000 (697)
		150 (10.3)	10 000 (268)	13 000 (348)	19 000 (509)	20 000 (536)	25 000 (670)	32 000 (858)
		200 (13.8)	14 000 (375)	18 000 (482)	24 000 (643)	31 000 (831)	33 000 (884)	36 000 (965)
		250 (17.2)	18 000 (482)	22 000 (590)	27 000 (724)	31 000 (831)	33 000 (884)	37 000 (992)
	300 (20.7)	21 000 (563)	25 000 (670)	29 000 (777)	31 000 (831)	33 000 (884)	37 000 (992)	
	400 (27.6)	25 000 (670)	28 000 (750)	31 000 (831)	32 000 (858) ⁽¹⁾	34 000 (911) ⁽¹⁾	38 000 (1018) ⁽¹⁾	
	500 (34.5)	28 000 (750)	30 000 (804)	33 000 (884)	33 000 (884) ⁽¹⁾	35 000 (938) ⁽¹⁾	39 000 (1045) ⁽¹⁾	
	600 (41.4)	30 000 (804)	32 000 (858)	35 000 (938)	34 000 (911) ⁽¹⁾	36 000 (965) ⁽¹⁾	39 000 (1045) ⁽¹⁾	
	30 (2.1)	40 (2.76)	4500 (121)	6300 (169)	11 000 (295)	4500 (121)	7000 (188)	13 000 (348)
		50 (3.45)	5500 (147)	7500 (201)	13 000 (348)	5500 (147)	9000 (241)	15 000 (402)
		75 (5.17)	6500 (174)	9500 (255)	17 000 (456)	7500 (201)	14 000 (375)	25 000 (670)
		100 (6.90)	8000 (214)	12 000 (322)	23 000 (616)	12 000 (322)	23 000 (616)	39 000 (1045)
		150 (10.3)	12 000 (322)	19 000 (509)	30 000 (804)	35 000 (938)	43 000 (1152)	49 000 (1313)
		200 (13.8)	17 000 (456)	28 000 (750)	36 000 (965)	49 000 (1313)	52 000 (1394)	56 000 (1501)
		250 (17.2)	23 000 (616)	35 000 (938)	40 000 (1072)	53 000 (1420)	56 000 (1501)	60 000 (1608)
		300 (20.7)	28 000 (750)	39 000 (1045)	44 000 (1179)	55 000 (1474)	58 000 (1554)	61 000 (1635)
400 (27.6)	34 000 (911)	41 000 (1099)	48 000 (1286)	56 000 (1501) ⁽¹⁾	60 000 (1608) ⁽¹⁾	63 000 (1688) ⁽¹⁾		
500 (34.5)	37 000 (992)	42 000 (1126)	50 000 (1340)	57 000 (1528) ⁽¹⁾	61 000 (1635) ⁽¹⁾	64 000 (1715) ⁽¹⁾		
600 (41.4)	39 000 (1045)	43 000 (1152)	52 000 (1394)	58 000 (1554) ⁽¹⁾	62 000 (1662) ⁽¹⁾	65 000 (1742) ⁽¹⁾		
50 (3.4)	60 (4.14)	6500 (174)	11 000 (295)	21 000 (563)	8000 (214)	13 000 (348)	27 000 (724)	
	75 (5.17)	8500 (228)	13 000 (348)	27 000 (724)	17 000 (456)	22 000 (590)	40 000 (1072)	
	100 (6.90)	12 000 (322)	18 000 (482)	35 000 (938)	30 000 (804)	36 000 (965)	50 000 (1340)	
	150 (10.3)	18 000 (482)	28 000 (750)	48 000 (1286)	50 000 (1340)	56 000 (1501)	70 000 (1876)	
	200 (13.8)	24 000 (643)	37 000 (992)	58 000 (1554)	63 000 (1688)	73 000 (1956)	81 000 (2171)	
	250 (17.2)	30 000 (804)	45 000 (1206)	62 000 (1662)	72 000 (1930)	80 000 (2144)	88 000 (2358)	
	300 (20.7)	36 000 (965)	50 000 (1340)	65 000 (1742)	78 000 (2090)	85 000 (2278)	91 000 (2439)	
	400 (27.6)	46 000 (1233)	57 000 (1528)	66 000 (1769)	84 000 (2251) ⁽¹⁾	89 000 (2385) ⁽¹⁾	94 000 (2519) ⁽¹⁾	
500 (34.5)	54 000 (1447)	62 000 (1662)	69 000 (1849)	88 000 (2358) ⁽¹⁾	92 000 (2466) ⁽¹⁾	97 000 (2600) ⁽¹⁾		
600 (41.4)	60 000 (1608)	67 000 (1796)	72 000 (1930)	92 000 (2466) ⁽¹⁾	95 000 (2546) ⁽¹⁾	100 000 (2680) ⁽¹⁾		
100 (6.9)	125 (8.62)	20 000 (536)	32 000 (858)	60 000 (1608)	40 000 (1072)	45 000 (1206)	70 000 (1876)	
	150 (10.3)	23 000 (616)	38 000 (1018)	72 000 (1930)	50 000 (1340)	63 000 (1688)	86 000 (2305)	
	200 (13.8)	30 000 (804)	55 000 (1474)	92 000 (2466)	82 000 (2198)	97 000 (2600)	107 000 (2868)	
	250 (17.2)	38 000 (1018)	65 000 (1742)	96 000 (2573)	98 000 (2626)	110 000 (2948)	121 000 (3243)	
	300 (20.7)	48 000 (1286)	75 000 (2010)	98 000 (2626)	107 000 (2868)	117 000 (3136)	127 000 (3404)	
	400 (27.6)	65 000 (1742)	85 000 (2278)	100 000 (2680)	117 000 (3136) ⁽¹⁾	125 000 (3350) ⁽¹⁾	133 000 (3564) ⁽¹⁾	
	500 (34.5)	75 000 (2010)	95 000 (2546)	102 000 (2734)	127 000 (3404) ⁽¹⁾	130 000 (3484) ⁽¹⁾	135 000 (3618) ⁽¹⁾	
	600 (41.4)	82 000 (2198)	103 000 (2760)	105 000 (2814)	133 000 (3564) ⁽¹⁾	135 000 (3618) ⁽¹⁾	138 000 (3698) ⁽¹⁾	
60 - 260 (4.1 - 17.9)	125 (8.6)	150 (10.3)	16 000 (429)	26 000 (697)	49 000 (1313)	17 000 (456)	26 000 (697)	59 000 (1581)
		175 (12.1)	18 000 (482)	30 000 (804)	55 000 (1474)	18 000 (482)	30 000 (804)	70 000 (1876)
		200 (13.8)	20 000 (536)	33 000 (884)	63 000 (1688)	20 000 (536)	34 000 (911)	80 000 (2144)
		225 (15.5)	22 000 (590)	38 000 (1018)	72 000 (1930)	22 000 (590)	40 000 (1072)	96 000 (2573)
		250 (17.2)	30 000 (804)	42 000 (1126)	80 000 (2144)	32 000 (858)	50 000 (1340)	111 000 (2975)
		300 (20.7)	36 000 (965)	52 000 (1394)	95 000 (2546)	50 000 (1340)	75 000 (2010)	135 000 (3618)
		400 (27.6)	42 000 (1126)	72 000 (1930)	120 000 (3216)	96 000 (2573)	136 000 (3645)	166 000 (4449)
		500 (34.5)	48 000 (1286)	85 000 (2278)	130 000 (3484)	110 000 (2948)	160 000 (4288)	185 000 (4958)
	600 (41.4)	52 000 (1394)	95 000 (2546)	140 000 (3752)	125 000 (3350)	170 000 (4556)	195 000 (5226)	
	200 (13.8)	225 (15.5)	27 000 (724)	51 000 (1367)	92 000 (2466)	28 000 (750)	52 000 (1394)	106 000 (2841)
		250 (17.2)	29 000 (777)	54 000 (1447)	99 000 (2653)	30 000 (804)	55 000 (1474)	100 000 (2680)
		300 (20.7)	40 000 (1072)	72 000 (1930)	128 000 (3430)	42 000 (1126)	80 000 (2144)	142 000 (3806)
		350 (24.1)	46 000 (1233)	82 000 (2198)	140 000 (3752)	54 000 (1447)	97 000 (2600)	160 000 (4288)

1. 由压力变化放大作用造成流通能力受限

- 待续 -

产品样本 71.1:95

表12. 尺寸为1-1/2(DN 40)到2英寸(DN 50)的95HT型调压器(金属阀膜)和95HP型调压器(橡胶阀膜)空气流通能力SCFH(Nm³/h)(续)

推荐出口压力范围, PSIG (巴)	压力		调压器阀体尺寸, 英寸(DN)							
	出口压力设定, PSIG (巴)	入口	1-1/2 (40)			2 (50)				
			静态偏置			静态偏置				
		Psig (巴)	10%	20%	40%	10%	20%	40%		
60 - 260 (4.1 - 17.9)	200 (13.8)	400 (27.6)	54 000 (1447)	100 000 (2680)	165 000 (4422)	76 000 (2037)	166 000 (4449)	196 000 (5253)		
		450 (31.0)	62 000 (1662)	110 000 (2948)	180 000 (4824)	80 000 (2144)	160 000 (4288)	200 000 (5360)		
		500 (34.5)	72 000 (1930)	120 000 (3216)	190 000 (5092)	100 000 (2680)	170 000 (4556)	215 000 (5762)		
		600 (41.4)	90 000 (2412)	130 000 (3484)	200 000 (5360)	125 000 (3350)	180 000 (4824)	230 000 (6164)		
	250 (17.2)	275 (19.0)	30 000 (804)	60 000 (1608)	102 000 (2734)	30 000 (804)	60 000 (1608)	103 000 (2760)		
		300 (20.7)	45 000 (1206)	80 000 (2144)	130 000 (3484)	40 000 (1072)	80 000 (2144)	125 000 (3350)		
		350 (24.1)	56 000 (1501)	102 000 (2734)	154 000 (4127)	57 000 (1528)	108 000 (2894)	168 000 (4502)		
		400 (27.6)	64 000 (1715)	110 000 (2948)	169 000 (4529)	74 000 (1983)	140 000 (3752)	194 000 (5199)		
		450 (31.0)	71 000 (1903)	120 000 (3216)	180 000 (4824)	84 000 (2251)	155 000 (4154)	215 000 (5762)		
		500 (34.5)	74 000 (1983)	129 000 (3457)	190 000 (5092)	93 000 (2492)	168 000 (4502)	225 000 (6030)		
		550 (37.9)	81 000 (2171)	138 000 (3698)	198 000 (5306)	102 000 (2734)	175 000 (4690)	235 000 (6298)		
		600 (41.4)	84 000 (2251)	145 000 (3886)	205 000 (5494)	110 000 (2948)	182 000 (4878)	245 000 (6566)		
		60 - 300 (4.1 - 20.7) 仅对95HP型调压器	300 (20.7)	350 (24.1)	53 000 (1420)	94 000 (2519)	150 000 (4020)	54 000 (1447)	97 000 (2600)	151 000 (4047)
				400 (27.6)	64 000 (1715)	115 000 (3082)	180 000 (4824)	70 000 (1876)	128 000 (3430)	192 000 (5146)
450 (31.0)	80 000 (2144)			130 000 (3484)	200 000 (5360)	90 000 (2412)	145 000 (3886)	220 000 (5896)		
500 (34.5)	95 000 (2546)			145 000 (3886)	220 000 (5896)	110 000 (2948)	163 000 (4368)	240 000 (6432)		
550 (37.9)	104 000 (2787)			158 000 (4234)	235 000 (6298)	128 000 (3430)	181 000 (4851)	260 000 (6968)		
600 (41.4)	112 000 (3002)			168 000 (4502)	250 000 (6700)	136 000 (3645)	199 000 (5333)	280 000 (7504)		

1. 由压力变化放大作用造成流通能力受限

表13. 尺寸为1/4(DN 6)到1英寸(DN 25)带不锈钢阀膜的95L和95LD型调压器蒸汽流通能力⁽¹⁾

推荐出口压力范围, PSIG (巴)	压力		调压器阀体尺寸, 英寸(DN)								
	出口压力设定, PSIG (巴)	入口	1/4		1/2 (15)		3/4 (20)		1 (25)		
			静态偏置		静态偏置		静态偏置		静态偏置		
		Psig (巴)	10%	20%	10%	20%	10%	20%	10%	20%	
2 - 6 (0.1 - 0.4)	2 (0.1)	10 (0.69)	6.0 (2.72)	11 (4.99)	12 (5.44)	16 (7.26)	27 (12.2)	48 (21.8)	32 (14.5)	56 (25.4)	
		20 (1.38)	8.0 (3.63)	12 (5.44)	14 (6.35)	20 (9.07)	34 (15.4)	68 (30.8)	40 (18.1)	80 (36.3)	
		30 (2.07)	10 (4.54)	15 (6.80)	14 (6.35)	21 (9.53)	44 (20.0)	88 (39.9)	52 (23.6)	100 (45.4)	
		50 (3.45)	10 (4.54)	15 (6.80)	14 (6.35)	21 (9.53)	60 (27.2)	120 (54.4)	68 (30.8)	140 (63.5)	
		75 (5.17)	10 (4.54)	15 (6.80)	14 (6.35)	21 (9.53)	84 (38.1)	150 (68.0)	100 (45.4)	180 (81.6)	
		100 (6.90)	10 (4.54)	15 (6.80)	14 (6.35)	21 (9.53)	100 (45.4)	170 (77.1)	120 (54.4)	200 (90.7)	
		150 (10.3)	11 (4.99)	16 (7.26)	15 (6.80)	22 (9.98)	100 (45.4)	180 (81.6)	120 (54.4)	220 (99.8)	
		200 (13.8)	11 (4.99)	16 (7.26)	16 (7.26)	22 (9.98)	100 (45.4)	190 (86.2)	120 (54.4)	220 (99.8)	
	250 (17.2)	13 (5.90)	17 (7.71)	18 (8.16)	24 (10.9)	100 (45.4)	190 (86.2)	120 (54.4)	220 (99.8)		
	5 (0.3)	10 (0.69)	8.0 (3.63)	15 (6.80)	16 (7.26)	24 (10.9)	44 (20.0)	68 (30.8)	52 (23.6)	80 (36.3)	
		20 (1.38)	12 (5.44)	21 (9.53)	20 (9.07)	30 (13.6)	76 (34.5)	140 (63.5)	88 (39.9)	160 (72.6)	
		30 (2.07)	16 (7.26)	24 (10.9)	22 (9.98)	34 (15.4)	92 (41.7)	170 (77.1)	110 (49.9)	200 (90.7)	
		50 (3.45)	18 (8.16)	24 (10.9)	24 (10.9)	34 (15.4)	140 (63.5)	220 (99.8)	170 (77.1)	260 (118)	
		75 (5.17)	18 (8.16)	25 (11.3)	26 (11.8)	36 (16.3)	150 (68.0)	270 (122)	180 (81.6)	320 (145)	
		100 (6.90)	20 (9.07)	25 (11.3)	28 (12.7)	36 (16.3)	170 (77.1)	290 (132)	200 (90.7)	340 (154)	
		150 (10.3)	20 (9.07)	25 (11.3)	28 (12.7)	36 (16.3)	170 (77.1)	300 (136)	200 (90.7)	360 (163)	
		200 (13.8)	20 (9.07)	25 (11.3)	28 (12.7)	36 (16.3)	170 (77.1)	330 (150)	200 (90.7)	390 (177)	
	250 (17.2)	20 (9.07)	25 (11.3)	28 (12.7)	36 (16.3)	170 (77.1)	330 (150)	200 (90.7)	400 (181)		
	5 - 15 (0.3 - 1.0)	10 (0.7)	20 (1.38)	20 (9.07)	27 (12.2)	30 (13.6)	44 (20.0)	68 (30.8)	100 (45.4)	80 (36.3)	120 (54.4)
			30 (2.07)	24 (10.9)	34 (15.4)	36 (16.3)	48 (21.8)	84 (38.1)	170 (77.1)	100 (45.4)	200 (90.7)
			50 (3.45)	30 (13.6)	37 (16.8)	40 (18.1)	56 (25.4)	110 (49.9)	210 (95.3)	130 (59.0)	250 (113)
			75 (5.17)	30 (13.6)	37 (16.8)	40 (18.1)	56 (25.4)	190 (86.2)	340 (154)	220 (99.8)	400 (181)
			100 (6.90)	30 (13.6)	40 (18.1)	40 (18.1)	56 (25.4)	260 (118)	370 (168)	300 (136)	440 (200)
			150 (10.3)	30 (13.6)	40 (18.1)	40 (18.1)	56 (25.4)	310 (141)	480 (218)	360 (163)	560 (254)
200 (13.8)			30 (13.6)	40 (18.1)	40 (18.1)	56 (25.4)	340 (154)	520 (236)	400 (181)	600 (272)	
250 (17.2)			30 (13.6)	40 (18.1)	40 (18.1)	56 (25.4)	340 (154)	520 (236)	400 (181)	600 (272)	
15 (1.0)		20 (1.38)	18 (8.16)	28 (12.7)	32 (14.5)	48 (21.8)	76 (34.5)	110 (49.9)	88 (39.9)	130 (59.0)	
		30 (2.07)	28 (12.7)	40 (18.1)	44 (20.0)	60 (27.2)	130 (59.0)	180 (81.6)	150 (68.0)	210 (95.3)	
		50 (3.45)	36 (16.3)	48 (21.8)	52 (23.6)	64 (29.0)	200 (90.7)	290 (132)	240 (109)	340 (154)	
		75 (5.17)	40 (18.1)	48 (21.8)	56 (25.4)	68 (30.8)	270 (122)	370 (168)	320 (145)	440 (200)	
		100 (6.90)	40 (18.1)	52 (23.6)	56 (25.4)	72 (32.7)	340 (154)	520 (236)	400 (181)	600 (272)	
		150 (10.3)	40 (18.1)	52 (23.6)	56 (25.4)	72 (32.7)	440 (200)	600 (272)	520 (236)	720 (327)	
		200 (13.8)	40 (18.1)	52 (23.6)	56 (25.4)	72 (32.7)	440 (200)	600 (272)	520 (236)	720 (327)	
		250 (17.2)	40 (18.1)	52 (23.6)	56 (25.4)	72 (32.7)	440 (200)	600 (272)	520 (236)	720 (327)	

1. 饱和蒸汽的流通能力, 单位为pounds/h (kg/h)

- 待续 -

表13. 尺寸为1/4(DN 6)到1英寸(DN 25)带不锈钢阀膜的95L和95LD型调压器蒸汽流通能力⁽¹⁾(续)

推荐出口压力范围, PSIG (巴)	压力		调压器阀体尺寸, 英寸(DN)							
	出口压力设定, PSIG (巴)	入口	1/4		1/2 (15)		3/4 (20)		1 (25)	
			静态偏置		静态偏置		静态偏置		静态偏置	
		Psig (巴)	10%	20%	10%	20%	10%	20%	10%	20%
13 - 30 (0.9 - 2.1)	20 (1.4)	30 (2.07)	22 (9.98)	34 (15.4)	44 (20.0)	60 (27.2)	100 (45.4)	100 (45.4)	120 (54.4)	180 (81.6)
		40 (2.76)	30 (13.6)	44 (20.0)	52 (23.6)	68 (30.8)	150 (68.0)	150 (68.0)	180 (81.6)	260 (118)
		50 (3.45)	36 (16.3)	52 (23.6)	56 (25.4)	72 (32.7)	180 (81.6)	180 (81.6)	220 (99.8)	320 (145)
		75 (5.17)	44 (20.0)	60 (27.2)	60 (27.2)	80 (36.3)	270 (122)	270 (122)	320 (145)	440 (200)
		100 (6.90)	44 (20.0)	60 (27.2)	64 (29.0)	84 (38.1)	320 (145)	320 (145)	380 (172)	600 (272)
		150 (10.3)	44 (20.0)	60 (27.2)	64 (29.0)	84 (38.1)	400 (181)	400 (181)	480 (218)	720 (327)
		200 (13.8)	44 (20.0)	60 (27.2)	64 (29.0)	84 (38.1)	520 (236)	520 (236)	600 (272)	800 (363)
		250 (17.2)	44 (20.0)	60 (27.2)	64 (29.0)	84 (38.1)	520 (236)	520 (236)	600 (272)	800 (363)
	25 (1.7)	40 (2.76)	36 (16.3)	48 (21.8)	64 (29.0)	96 (43.5)	170 (77.1)	220 (99.8)	200 (90.7)	260 (118)
		50 (3.45)	48 (21.8)	64 (29.0)	76 (34.5)	100 (45.4)	200 (90.7)	270 (122)	240 (109)	320 (145)
		75 (5.17)	56 (25.4)	80 (36.3)	80 (36.3)	110 (49.9)	290 (132)	370 (168)	340 (154)	440 (200)
		100 (6.90)	60 (27.2)	100 (45.4)	84 (38.1)	130 (59.0)	340 (154)	520 (236)	400 (181)	600 (272)
		150 (10.3)	64 (29.0)	100 (45.4)	88 (39.9)	130 (59.0)	400 (181)	680 (308)	480 (218)	800 (363)
		200 (13.8)	64 (29.0)	100 (45.4)	88 (39.9)	130 (59.0)	520 (236)	840 (381)	640 (290)	1000 (454)
		250 (17.2)	64 (29.0)	100 (45.4)	88 (39.9)	130 (59.0)	520 (236)	840 (381)	640 (290)	1000 (454)
		30 (2.1)	40 (2.76)	36 (16.3)	48 (21.8)	72 (32.7)	96 (43.5)	140 (63.5)	200 (90.7)	160 (72.6)
	50 (3.45)		48 (21.8)	60 (27.2)	80 (36.3)	110 (49.9)	170 (77.1)	260 (118)	200 (90.7)	300 (136)
	75 (5.17)		68 (30.8)	92 (41.7)	92 (41.7)	130 (59.0)	280 (127)	370 (168)	340 (154)	440 (200)
	100 (6.90)		72 (32.7)	100 (45.4)	96 (43.5)	140 (63.5)	340 (154)	520 (236)	400 (181)	600 (272)
	150 (10.3)		76 (34.5)	100 (45.4)	100 (45.4)	140 (63.5)	440 (200)	680 (308)	520 (236)	800 (363)
	200 (13.8)		76 (34.5)	100 (45.4)	100 (45.4)	140 (63.5)	560 (254)	880 (399)	680 (308)	1000 (454)
	250 (17.2)		76 (34.5)	100 (45.4)	100 (45.4)	140 (63.5)	560 (254)	880 (399)	680 (308)	1000 (454)

1. 饱和蒸汽的流通能力, 单位为pounds/h (kg/h)

表14. 尺寸为1/4(DN 6)到1/2英寸(DN 15)带金属阀膜的95H和95HD型调压器蒸汽流通能力⁽¹⁾

推荐出口压力范围, PSIG (巴)	压力		调压器阀体尺寸, 英寸(DN)					
	出口压力设定, PSIG (巴)	入口	1/4			1/2 (15)		
			静态偏置			静态偏置		
		Psig (巴)	10%	20%	40%	10%	20%	40%
15 - 30 (1.0 - 2.1)	15 (1.0)	30 (2.07)	20 (9.07)	30 (13.6)	39 (17.7)	27 (12.2)	42 (19.1)	66 (29.9)
		40 (2.76)	23 (10.4)	30 (13.6)	36 (16.3)	27 (12.2)	45 (20.4)	69 (31.3)
		50 (3.45)	25 (11.3)	36 (16.3)	39 (17.7)	27 (12.2)	45 (20.4)	66 (29.9)
		75 (5.17)	33 (15.0)	45 (20.4)	60 (27.2)	36 (16.3)	54 (24.5)	81 (36.7)
		100 (6.90)	33 (15.0)	48 (21.8)	75 (34.0)	42 (19.1)	63 (28.6)	87 (39.5)
		150 (10.3)	42 (19.1)	63 (28.6)	84 (38.1)	54 (24.5)	72 (32.7)	96 (43.5)
		200 (13.8)	57 (25.9)	69 (31.3)	90 (40.8)	66 (29.9)	84 (38.1)	110 (49.9)
		250 (17.2)	51 (23.1)	72 (32.7)	96 (43.5)	63 (28.6)	93 (42.2)	120 (54.4)
	30 (2.1)	300 (20.7)	60 (27.2)	81 (36.7)	99 (44.9)	81 (36.7)	99 (44.9)	130 (59.0)
		40 (2.76)	18 (8.16)	23 (10.4)	33 (15.0)	45 (20.4)	69 (31.3)	110 (49.9)
		50 (3.45)	23 (10.4)	29 (13.2)	39 (17.7)	39 (17.7)	63 (28.6)	100 (45.4)
		75 (5.17)	45 (20.4)	51 (23.1)	75 (34.0)	54 (24.5)	84 (38.1)	130 (59.0)
		100 (6.90)	48 (21.8)	75 (34.0)	90 (40.8)	60 (27.2)	90 (40.8)	130 (59.0)
		150 (10.3)	66 (29.9)	110 (49.9)	130 (59.0)	72 (32.7)	110 (49.9)	160 (72.6)
		200 (13.8)	84 (38.1)	130 (59.0)	140 (63.5)	93 (42.2)	130 (59.0)	170 (77.1)
		250 (17.2)	84 (38.1)	120 (54.4)	150 (68.0)	110 (49.9)	140 (63.5)	190 (86.2)
	50 (3.4)	300 (20.7)	96 (43.5)	140 (63.5)	150 (68.0)	120 (54.4)	150 (68.0)	200 (90.7)
		60 (4.14)	30 (13.6)	39 (17.7)	51 (23.1)	36 (16.3)	60 (27.2)	110 (49.9)
		75 (5.17)	36 (16.3)	48 (21.8)	72 (32.7)	42 (19.1)	69 (31.3)	120 (54.4)
		100 (6.90)	42 (19.1)	69 (31.3)	96 (43.5)	63 (28.6)	87 (39.5)	150 (68.0)
		150 (10.3)	63 (28.6)	99 (44.9)	140 (63.5)	75 (34.0)	110 (49.9)	170 (77.1)
		200 (13.8)	78 (35.4)	140 (63.5)	180 (81.6)	93 (42.2)	140 (63.5)	200 (90.7)
		250 (17.2)	110 (49.9)	170 (77.1)	200 (90.7)	93 (42.2)	140 (63.5)	210 (95.3)
		300 (20.7)	120 (54.4)	190 (86.2)	210 (95.3)	110 (49.9)	150 (68.0)	220 (99.8)
75 (5.2)	100 (6.90)	48 (21.8)	72 (32.7)	90 (40.8)	69 (31.3)	110 (49.9)	190 (86.2)	
	125 (8.62)	66 (29.9)	96 (43.5)	110 (49.9)	78 (35.4)	130 (59.0)	220 (99.8)	
	150 (10.3)	75 (34.0)	120 (54.4)	140 (63.5)	96 (43.5)	140 (63.5)	230 (104)	
	200 (13.8)	110 (49.9)	160 (72.6)	180 (81.6)	110 (49.9)	170 (77.1)	260 (118)	
	250 (17.2)	150 (68.0)	200 (90.7)	200 (90.7)	120 (54.4)	180 (81.6)	290 (132)	
	300 (20.7)	150 (68.0)	230 (104)	270 (122)	140 (63.5)	210 (95.3)	300 (136)	

1. 饱和蒸汽的流通能力, 单位为pounds/h (kg/h)

- 待续 -

产品样本 71.1:95

表14. 尺寸为1/4(DN 6)到1/2英寸(DN 15), 带金属阀膜的95H和95HD型调压器蒸汽流通能力⁽¹⁾(续)

推荐出口压力范围, PSIG (巴)	压力		调压器阀体尺寸, 英寸(DN)					
	出口压力设定, PSIG (巴)	入口	1/4			1/2 (15)		
			静态偏置			静态偏置		
		Psig (巴)	10%	20%	40%	10%	20%	40%
70 - 150 (4.8 - 10.3)	100 (6.9)	125 (8.62)	60 (27.2)	84 (38.1)	110 (49.9)	100 (45.4)	170 (77.1)	260 (118)
		150 (10.3)	60 (27.2)	110 (49.9)	140 (63.5)	120 (54.4)	200 (90.7)	330 (150)
		175 (12.1)	78 (35.4)	120 (54.4)	160 (72.6)	140 (63.5)	230 (104)	360 (163)
		200 (13.8)	84 (38.1)	140 (63.5)	180 (81.6)	160 (72.6)	250 (113)	390 (177)
		250 (17.2)	99 (44.9)	170 (77.1)	220 (99.8)	130 (59.0)	270 (122)	420 (191)
		300 (20.7)	120 (54.4)	210 (95.3)	260 (118)	240 (109)	330 (150)	450 (204)
	125 (8.6)	150 (10.3)	60 (27.2)	90 (40.8)	130 (59.0)	160 (72.6)	250 (113)	330 (150)
		175 (12.1)	84 (38.1)	130 (59.0)	150 (68.0)	150 (68.0)	270 (122)	390 (177)
		200 (13.8)	100 (45.4)	130 (59.0)	180 (81.6)	170 (77.1)	280 (127)	420 (191)
		225 (15.5)	110 (49.9)	170 (77.1)	200 (90.7)	200 (90.7)	330 (150)	480 (218)
		250 (17.2)	110 (49.9)	190 (86.2)	220 (99.8)	210 (95.3)	390 (177)	510 (231)
		300 (20.7)	140 (63.5)	220 (99.8)	260 (118)	210 (95.3)	390 (177)	570 (259)
	150 (10.3)	175 (12.1)	75 (34.0)	110 (49.9)	150 (68.0)	170 (77.1)	290 (132)	360 (163)
		200 (13.8)	90 (40.8)	130 (59.0)	170 (77.1)	200 (90.7)	330 (150)	420 (191)
		225 (15.5)	99 (44.9)	160 (72.6)	200 (90.7)	210 (95.3)	360 (163)	480 (218)
250 (17.2)		120 (54.4)	190 (86.2)	220 (99.8)	270 (122)	420 (191)	540 (245)	
300 (20.7)		160 (72.6)	230 (104)	250 (113)	260 (118)	450 (204)	600 (272)	

1. 饱和蒸汽的流通能力, 单位为pounds/h (kg/h)

表14. 尺寸为3/4(DN20)到1英寸(DN 25)带金属阀膜的95H和95HD型调压器蒸汽流通能力⁽¹⁾(续)

推荐出口压力范围, PSIG (巴)	压力		调压器阀体尺寸, 英寸(DN)					
	出口压力设定, PSIG (巴)	入口	3/4 (20)			1 (25)		
			静态偏置			静态偏置		
		Psig (巴)	10%	20%	40%	10%	20%	40%
15 - 30 (1.0 - 2.1)	15 (1.0)	30 (2.07)	66 (29.9)	93 (42.2)	150 (68.0)	66 (29.9)	99 (44.9)	160 (72.6)
		40 (2.76)	81 (36.7)	110 (49.9)	190 (86.2)	78 (35.4)	130 (59.0)	200 (90.7)
		50 (3.45)	87 (39.5)	130 (59.0)	200 (90.7)	100 (45.4)	160 (72.6)	250 (113)
		75 (5.17)	110 (49.9)	170 (77.1)	250 (113)	140 (63.5)	210 (95.3)	330 (150)
		100 (6.90)	120 (54.4)	180 (81.6)	270 (122)	160 (72.6)	240 (109)	360 (163)
		150 (10.3)	150 (68.0)	210 (95.3)	300 (136)	210 (95.3)	300 (136)	450 (204)
		200 (13.8)	180 (81.6)	240 (109)	330 (150)	260 (118)	360 (163)	480 (218)
		250 (17.2)	200 (90.7)	260 (118)	330 (150)	260 (118)	360 (163)	510 (231)
		300 (20.7)	220 (99.8)	290 (132)	360 (163)	300 (136)	420 (191)	540 (245)
	30 (2.1)	40 (2.76)	87 (39.5)	140 (63.5)	190 (86.2)	96 (43.5)	160 (72.6)	200 (90.7)
		50 (3.45)	120 (54.4)	180 (81.6)	230 (104)	120 (54.4)	200 (90.7)	250 (113)
		75 (5.17)	170 (77.1)	260 (118)	360 (163)	160 (72.6)	280 (127)	360 (163)
		100 (6.90)	190 (86.2)	290 (132)	420 (191)	220 (99.8)	330 (150)	480 (218)
		150 (10.3)	230 (104)	360 (163)	480 (218)	300 (136)	450 (204)	660 (299)
		200 (13.8)	280 (127)	360 (163)	510 (231)	360 (163)	540 (245)	780 (354)
		250 (17.2)	270 (122)	390 (177)	540 (245)	420 (191)	600 (272)	810 (367)
		300 (20.7)	300 (136)	420 (191)	570 (259)	450 (204)	630 (286)	840 (381)
		25 - 75 (1.7 - 5.2)	50 (3.4)	60 (4.14)	120 (54.4)	200 (90.7)	270 (122)	130 (59.0)
75 (5.17)	180 (81.6)			260 (118)	360 (163)	190 (86.2)	290 (132)	360 (163)
100 (6.90)	220 (99.8)			330 (150)	450 (204)	210 (95.3)	390 (177)	480 (218)
150 (10.3)	250 (113)			390 (177)	630 (286)	480 (218)	540 (245)	720 (327)
200 (13.8)	330 (150)			510 (231)	720 (327)	450 (204)	720 (327)	930 (422)
250 (17.2)	360 (163)			540 (245)	750 (340)	510 (231)	780 (354)	1100 (499)
300 (20.7)	360 (163)		540 (245)	780 (354)	570 (259)	810 (367)	1100 (499)	
75 (5.2)	100 (6.90)		240 (109)	360 (163)	450 (204)	260 (118)	390 (177)	450 (204)
	125 (8.62)		330 (150)	480 (218)	570 (259)	390 (177)	510 (231)	600 (272)
	150 (10.3)		360 (163)	540 (245)	660 (299)	390 (177)	630 (286)	750 (340)
	200 (13.8)		420 (191)	630 (286)	720 (327)	510 (231)	840 (381)	960 (435)
	250 (17.2)		480 (218)	720 (327)	780 (354)	660 (299)	990 (449)	1100 (499)
	300 (20.7)	480 (218)	750 (340)	840 (381)	690 (313)	1100 (499)	1400 (635)	

1. 饱和蒸汽的流通能力, 单位为pounds/h (kg/h)

- 待续 -

表14. 尺寸为3/4(DN20)到1英寸(DN 25)带金属阀膜的95H和95HD型调压器蒸汽流通能力⁽¹⁾ (续)

推荐出口压力范围, PSIG (巴)	压力		调压器阀体尺寸, 英寸(DN)					
	出口压力设定, PSIG (巴)	入口	3/4 (20)			1 (25)		
			静态偏置			静态偏置		
		Psig (巴)	10%	20%	40%	10%	20%	40%
70 - 150 (4.8 - 10.3)	100 (6.9)	125 (8.62)	260 (118)	420 (191)	540 (245)	330 (150)	480 (218)	570 (259)
		150 (10.3)	360 (163)	540 (245)	660 (299)	420 (191)	600 (272)	690 (313)
		175 (12.1)	390 (177)	630 (286)	780 (354)	480 (218)	750 (340)	840 (381)
		200 (13.8)	450 (204)	690 (313)	900 (408)	480 (218)	810 (367)	960 (435)
		250 (17.2)	450 (204)	750 (340)	1100 (499)	630 (286)	1000 (454)	1200 (544)
	300 (20.7)	570 (259)	870 (395)	1200 (544)	780 (354)	1100 (499)	1400 (635)	
	125 (8.6)	150 (10.3)	360 (163)	540 (245)	630 (286)	390 (177)	600 (272)	690 (313)
		175 (12.1)	390 (177)	630 (286)	750 (340)	450 (204)	690 (313)	810 (367)
		200 (13.8)	480 (218)	750 (340)	870 (395)	510 (231)	840 (381)	930 (422)
		225 (15.5)	510 (231)	840 (381)	990 (449)	570 (259)	900 (408)	1100 (499)
		250 (17.2)	540 (245)	870 (395)	1100 (499)	600 (272)	1000 (454)	1200 (544)
	300 (20.7)	630 (286)	960 (435)	1400 (635)	780 (354)	1200 (544)	1400 (635)	
	150 (10.3)	175 (12.1)	420 (191)	600 (272)	870 (395)	480 (218)	660 (299)	780 (354)
		200 (13.8)	480 (218)	720 (327)	870 (395)	600 (272)	780 (354)	900 (408)
		225 (15.5)	600 (272)	870 (395)	990 (449)	660 (299)	900 (408)	1100 (499)
250 (17.2)		600 (272)	900 (408)	1100 (499)	780 (354)	1100 (499)	1200 (544)	
300 (20.7)		690 (313)	1100 (499)	1400 (635)	930 (422)	1300 (590)	1400 (635)	

1. 饱和蒸汽的流通能力, 单位为pounds/h (kg/h)

表15. 尺寸为1-1/2(DN 40)到2英寸(DN 50), 带金属阀膜的95H和95HD型调压器蒸汽流通能力⁽¹⁾

推荐出口压力范围, PSIG (巴)	压力		调压器阀体尺寸, 英寸(DN)					
	出口压力设定, PSIG (巴)	入口	1-1/2 (40)			2 (50)		
			静态偏置			静态偏置		
		Psig (巴)	10%	20%	40%	10%	20%	40%
5 - 80 (0.3 - 5.5)	5 (0.3)	10 (0.69)	48 (21.8)	50 (22.7)	75 (34.0)	50 (22.7)	55 (24.9)	75 (34.0)
		20 (1.38)	110 (49.9)	130 (59.0)	220 (99.8)	90 (40.8)	100 (45.4)	130 (59.0)
		30 (2.07)	130 (59.0)	150 (68.0)	250 (113)	170 (77.1)	230 (104)	370 (168)
		50 (3.45)	180 (81.6)	200 (90.7)	300 (136)	200 (90.7)	280 (127)	450 (204)
		75 (5.17)	250 (113)	300 (136)	400 (181)	280 (127)	350 (159)	550 (249)
		100 (6.90)	330 (150)	400 (181)	480 (218)	450 (204)	600 (272)	700 (318)
		150 (10.3)	430 (195)	550 (249)	600 (272)	750 (340)	900 (408)	1100 (499)
		200 (13.8)	600 (272)	700 (318)	850 (386)	800 (363)	950 (431)	1100 (499)
		250 (17.2)	750 (340)	850 (386)	950 (431)	900 (408)	1000 (454)	1100 (499)
	300 (20.7)	900 (408)	1000 (454)	1100 (499)	950 (431)	1100 (499)	1200 (544)	
	15 (1.0)	30 (2.07)	130 (59.0)	150 (68.0)	250 (113)	140 (63.5)	200 (90.7)	280 (127)
		40 (2.76)	180 (81.6)	230 (104)	400 (181)	190 (86.2)	280 (127)	400 (181)
		50 (3.45)	230 (104)	300 (136)	480 (218)	240 (109)	350 (159)	600 (272)
		75 (5.17)	300 (136)	400 (181)	650 (295)	350 (159)	540 (245)	1100 (499)
		100 (6.90)	380 (172)	480 (218)	800 (363)	500 (227)	750 (340)	1300 (590)
		150 (10.3)	500 (227)	610 (277)	1000 (454)	750 (340)	1000 (454)	1500 (680)
		200 (13.8)	750 (340)	950 (431)	1200 (544)	1000 (454)	1200 (544)	1600 (726)
		250 (17.2)	900 (408)	1100 (499)	1400 (635)	1200 (544)	1400 (635)	1700 (771)
		300 (20.7)	1100 (499)	1300 (590)	1500 (680)	1300 (590)	1500 (680)	1800 (816)
	30 (2.1)	40 (2.76)	170 (77.1)	300 (136)	500 (227)	230 (104)	310 (141)	550 (249)
		50 (3.45)	230 (104)	450 (204)	700 (318)	400 (181)	500 (227)	750 (340)
		75 (5.17)	300 (136)	600 (272)	900 (408)	750 (340)	1000 (454)	1300 (590)
		100 (6.90)	400 (181)	750 (340)	1200 (544)	1200 (544)	1500 (680)	1800 (816)
		150 (10.3)	600 (272)	1100 (499)	1800 (816)	2200 (998)	2500 (1134)	2700 (1225)
		200 (13.8)	1000 (454)	1600 (726)	1900 (862)	2400 (1089)	2800 (1270)	2900 (1315)
		250 (17.2)	1300 (590)	1800 (816)	2100 (953)	2600 (1179)	2900 (1315)	3000 (1361)
		300 (20.7)	1500 (680)	1900 (862)	2200 (998)	2700 (1225)	3000 (1361)	3100 (1406)

1. 饱和蒸汽的流通能力, 单位为pounds/h (kg/h)

- 待续 -

产品样本 71.1:95

表5. 尺寸为1-1/2(DN 40)到2英寸(DN 50)带金属阀膜的95H和95HD型调压器蒸汽流通能力⁽¹⁾(续)

推荐出口压力范围, PSIG (巴)	压力		调压器阀体尺寸, 英寸(DN)					
	出口压力设定, PSIG (巴)	入口	1-1/2 (40)			2 (50)		
			静态偏置			静态偏置		
	Psig (巴)	10%	20%	40%	10%	20%	40%	
5 - 80 (0.3 - 5.5)	50 (3.4)	60 (4.14)	300 (136)	550 (249)	1000 (454)	330 (150)	600 (272)	1100 (499)
		75 (5.17)	450 (204)	700 (318)	1600 (726)	600 (272)	1000 (454)	1800 (816)
		100 (6.90)	500 (227)	950 (431)	2300 (1043)	1000 (454)	2000 (907)	2800 (1270)
		150 (10.3)	640 (290)	1400 (635)	3100 (1406)	1500 (680)	3400 (1542)	3800 (1724)
		200 (13.8)	1100 (499)	1800 (816)	3200 (1452)	2200 (998)	3800 (1724)	4200 (1905)
		250 (17.2)	1600 (726)	2300 (1043)	3300 (1497)	2800 (1270)	4000 (1814)	4300 (1950)
	300 (20.7)	2000 (907)	2600 (1179)	3400 (1542)	3300 (1497)	4200 (1905)	4500 (2041)	
	75 (5.2)	100 (6.90)	700 (318)	1100 (499)	2100 (952)	750 (340)	1400 (635)	2500 (1134)
		125 (8.62)	850 (386)	1500 (680)	2800 (1270)	1000 (454)	2300 (1043)	3300 (1497)
		150 (10.3)	1000 (454)	2000 (907)	3600 (1633)	1300 (590)	3500 (1588)	3800 (1724)
		200 (13.8)	1200 (544)	2500 (1134)	4100 (1860)	2500 (1134)	4500 (2041)	4800 (2177)
		250 (17.2)	1700 (771)	2900 (1315)	4300 (1950)	3500 (1588)	5500 (2495)	5500 (2495)
		300 (20.7)	2200 (998)	3300 (1497)	4400 (1996)	4500 (2041)	6000 (2722)	6000 (2722)
	60 - 120 (4.1 - 8.3)	100 (6.9)	125 (8.62)	550 (249)	1500 (680)	2500 (1134)	600 (272)	1500 (680)
150 (10.3)			1100 (499)	1900 (862)	3200 (1452)	1300 (590)	2300 (1043)	3600 (1633)
175 (12.1)			1300 (590)	2400 (1089)	3800 (1724)	1700 (771)	2600 (1179)	4500 (2041)
225 (15.5)			1400 (635)	3100 (1406)	4800 (2177)	1400 (635)	3100 (1406)	4800 (2177)
250 (17.2)			1700 (771)	3500 (1588)	5500 (2495)	2300 (1043)	3500 (1588)	6500 (2948)
300 (20.7)			2000 (907)	4400 (1996)	6000 (2722)	2800 (1270)	4000 (1814)	7500 (3402)
100 - 140 (6.9 - 9.7)	125 (8.6)	150 (10.3)	1100 (499)	2000 (907)	3200 (1452)	1100 (499)	2000 (907)	3300 (1497)
		175 (12.1)	1300 (590)	2400 (1089)	3700 (1678)	1600 (726)	2500 (1134)	3800 (1724)
		200 (13.8)	1400 (635)	2700 (1225)	4500 (2041)	2000 (907)	3500 (1588)	4500 (2041)
		225 (15.5)	1500 (680)	3000 (1361)	5000 (2268)	2300 (1043)	5000 (2268)	5500 (2495)
		250 (17.2)	1800 (816)	3500 (1588)	5500 (2495)	2800 (1270)	6000 (2722)	6500 (2948)
		300 (20.7)	2100 (953)	4300 (1950)	6500 (2948)	4300 (1950)	7500 (3402)	7500 (3402)
120 - 150 (8.3 - 10.3)	150 (10.3)	175 (12.1)	950 (431)	1600 (726)	2700 (1225)	1000 (454)	1700 (771)	2800 (1270)
		200 (13.8)	1200 (544)	2200 (998)	4000 (1814)	1200 (544)	2300 (1043)	4000 (1814)
		225 (15.5)	1500 (680)	3100 (1406)	5000 (2268)	1500 (680)	3100 (1406)	5000 (2268)
		250 (17.2)	1800 (816)	3500 (1588)	6000 (2722)	2500 (1134)	4800 (2177)	6000 (2722)
		300 (20.7)	2300 (1043)	4500 (2041)	7500 (3402)	4300 (1950)	7000 (3175)	7500 (3402)

1. 饱和蒸汽的流通能力, 单位为pounds/h (kg/h)

表16. 尺寸为1/4(DN 6)到1/2英寸(DN 15)带金属阀膜的95HT型调压器蒸汽流通能力⁽¹⁾

推荐出口压力范围, PSIG (巴)	压力		调压器阀体尺寸, 英寸(DN)					
	出口压力设定, PSIG (巴)	入口	1/4			1/2 (15)		
			静态偏置			静态偏置		
	Psig (巴)	10%	20%	40%	10%	20%	40%	
15 - 100 (1.0 - 6.9)	15 (1.0)	30 (2.07)	9 (4.08)	17 (7.71)	26 (11.8)	18 (8.16)	26 (11.8)	42 (19.1)
		40 (2.76)	11 (4.99)	17 (7.71)	30 (13.6)	19 (8.62)	27 (12.2)	45 (20.4)
		50 (3.45)	11 (4.99)	18 (8.16)	36 (16.3)	21 (9.53)	36 (16.3)	51 (23.1)
		75 (5.17)	16 (7.26)	23 (10.4)	39 (17.7)	27 (12.2)	45 (20.4)	54 (24.5)
		100 (6.90)	24 (10.9)	36 (16.3)	60 (27.2)	33 (15.0)	51 (23.1)	78 (35.4)
		150 (10.3)	33 (15.0)	48 (21.8)	72 (32.7)	51 (23.1)	69 (31.3)	93 (42.2)
		200 (13.8)	36 (16.3)	51 (23.1)	84 (38.1)	63 (28.6)	84 (38.1)	110 (49.9)
		250 (17.2)	45 (20.4)	63 (28.6)	87 (39.5)	72 (32.7)	90 (40.8)	110 (49.9)
		300 (20.7)	51 (23.1)	69 (31.3)	87 (39.5)	81 (36.7)	99 (44.9)	120 (54.4)
		400 (27.6)	54 (24.5)	69 (31.3)	87 (39.5)	99 (44.9)	110 (49.9)	130 (59.0)
		500 (34.5)	57 (25.9)	72 (32.7)	90 (40.8)	120 (54.4)	130 (59.0)	140 (63.5)
		600 (41.4)	63 (28.6)	78 (35.4)	96 (43.5)	140 (63.5)	140 (63.5)	150 (68.0)
	30 (2.1)	40 (2.76)	13 (5.90)	23 (10.4)	33 (15.0)	27 (12.2)	45 (20.4)	57 (25.9)
		50 (3.45)	15 (6.80)	27 (12.2)	48 (21.8)	36 (16.3)	48 (21.8)	60 (27.2)
		75 (5.17)	21 (9.53)	36 (16.3)	63 (28.6)	39 (17.7)	63 (28.6)	110 (49.9)
		100 (6.90)	24 (10.9)	51 (23.1)	87 (39.5)	54 (24.5)	78 (35.4)	120 (54.4)
		150 (10.3)	42 (19.1)	75 (34.0)	110 (49.9)	63 (28.6)	96 (43.5)	140 (63.5)
		200 (13.8)	60 (27.2)	90 (40.8)	130 (59.0)	78 (35.4)	110 (49.9)	150 (68.0)

1. 饱和蒸汽的流通能力, 单位为pounds/h (kg/h)

- 待续 -

表16. 尺寸为1/4(DN 6)到1/2英寸(DN 15)带金属阀膜的95HT型调压器蒸汽流通能力⁽¹⁾(续)

推荐出口压力范围, PSIG (巴)	压力		调压器阀体尺寸, 英寸(DN)					
	出口压力设定, PSIG (巴)	入口	1/4			1/2 (15)		
			静态偏置			静态偏置		
		Psig (巴)	10%	20%	40%	10%	20%	40%
15 - 100 (1.0 - 6.9)	30 (2.1)	250 (17.2)	66 (29.9)	99 (44.9)	130 (59.0)	90 (40.8)	120 (54.4)	170 (77.1)
		300 (20.7)	72 (32.7)	110 (49.9)	130 (59.0)	110 (49.9)	140 (63.5)	180 (81.6)
		400 (27.6)	84 (38.1)	120 (54.4)	130 (59.0)	120 (54.4)	160 (72.6)	190 (86.2)
		500 (34.5)	84 (38.1)	120 (54.4)	130 (59.0)	140 (63.5)	180 (81.6)	190 (86.2)
		600 (41.4)	84 (38.1)	120 (54.4)	130 (59.0)	160 (72.6)	190 (86.2)	210 (95.3)
		600 (41.4)	84 (38.1)	120 (54.4)	130 (59.0)	160 (72.6)	190 (86.2)	210 (95.3)
	75 (5.2)	100 (6.90)	45 (20.4)	75 (34.0)	96 (43.5)	84 (38.1)	150 (68.0)	220 (99.8)
		125 (8.62)	60 (27.2)	96 (43.5)	120 (54.4)	110 (49.9)	170 (77.1)	260 (118)
		150 (10.3)	72 (32.7)	120 (54.4)	140 (63.5)	120 (54.4)	190 (86.2)	300 (136)
		200 (13.8)	99 (44.9)	140 (63.5)	190 (86.2)	150 (68.0)	230 (104)	330 (150)
		250 (17.2)	120 (54.4)	190 (86.2)	230 (104)	160 (72.6)	240 (109)	330 (150)
		300 (20.7)	150 (68.0)	220 (99.8)	250 (113)	170 (77.1)	260 (118)	360 (163)
	100 (6.9)	400 (27.6)	170 (77.1)	250 (113)	270 (122)	200 (90.7)	280 (127)	390 (177)
		500 (34.5)	200 (90.7)	280 (127)	290 (132)	210 (95.3)	300 (136)	390 (177)
		600 (41.4)	210 (95.3)	280 (127)	290 (132)	240 (109)	330 (150)	420 (191)
		125 (8.62)	60 (27.2)	96 (43.5)	120 (54.4)	120 (54.4)	200 (90.7)	270 (122)
		150 (10.3)	93 (42.2)	120 (54.4)	140 (63.5)	150 (68.0)	240 (109)	330 (150)
		175 (12.1)	110 (49.9)	150 (68.0)	170 (77.1)	170 (77.1)	260 (118)	390 (177)
80 - 300 (5.5 - 20.7)	125 (8.6)	200 (13.8)	140 (63.5)	170 (77.1)	190 (86.2)	170 (77.1)	280 (127)	420 (191)
		250 (17.2)	150 (68.0)	200 (90.7)	230 (104)	200 (90.7)	300 (136)	450 (204)
		300 (20.7)	180 (81.6)	250 (113)	270 (122)	220 (99.8)	330 (150)	480 (218)
		400 (27.6)	210 (95.3)	300 (136)	330 (150)	230 (104)	360 (163)	510 (231)
		500 (34.5)	230 (104)	330 (150)	360 (163)	260 (118)	390 (177)	510 (231)
		600 (41.4)	230 (104)	360 (163)	360 (163)	270 (122)	420 (191)	540 (245)
80 - 300 (5.5 - 20.7)	200 (13.8)	150 (10.3)	63 (28.6)	84 (38.1)	120 (54.4)	90 (40.8)	160 (72.6)	260 (118)
		175 (12.1)	66 (29.9)	96 (43.5)	140 (63.5)	110 (49.9)	180 (81.6)	290 (132)
		200 (13.8)	84 (38.1)	120 (54.4)	170 (77.1)	120 (54.4)	200 (90.7)	330 (150)
		225 (15.5)	93 (42.2)	130 (59.0)	180 (81.6)	120 (54.4)	200 (90.7)	330 (150)
		250 (17.2)	99 (44.9)	150 (68.0)	200 (90.7)	130 (59.0)	210 (95.3)	360 (163)
		300 (20.7)	110 (49.9)	170 (77.1)	240 (109)	160 (72.6)	250 (113)	420 (191)
80 - 300 (5.5 - 20.7)	250 (17.2)	400 (27.6)	160 (72.6)	230 (104)	330 (150)	200 (90.7)	300 (136)	450 (204)
		500 (34.5)	190 (86.2)	330 (150)	450 (204)	240 (109)	360 (163)	540 (245)
		600 (41.4)	210 (95.3)	330 (150)	480 (218)	280 (127)	420 (191)	630 (286)
		275 (19.0)	120 (54.4)	170 (77.1)	230 (104)	230 (104)	360 (163)	570 (259)
		300 (20.7)	130 (59.0)	200 (90.7)	250 (113)	220 (99.8)	390 (177)	600 (272)
		350 (24.1)	150 (68.0)	230 (104)	300 (136)	240 (109)	420 (191)	690 (313)
80 - 300 (5.5 - 20.7)	300 (20.7)	400 (27.6)	160 (72.6)	260 (118)	360 (163)	280 (127)	480 (218)	780 (354)
		450 (31.0)	170 (77.1)	290 (132)	390 (177)	290 (132)	510 (231)	840 (381)
		500 (34.5)	190 (86.2)	330 (150)	450 (204)	300 (136)	540 (245)	930 (422)
		550 (37.9)	200 (90.7)	360 (163)	480 (218)	330 (150)	600 (272)	1000 (454)
		600 (41.4)	220 (99.8)	390 (177)	540 (245)	360 (163)	600 (272)	1100 (499)
		600 (41.4)	220 (99.8)	390 (177)	540 (245)	360 (163)	600 (272)	1100 (499)
80 - 300 (5.5 - 20.7)	300 (20.7)	350 (24.1)	160 (72.6)	230 (104)	230 (104)	270 (122)	480 (218)	720 (327)
		400 (27.6)	170 (77.1)	260 (118)	260 (118)	290 (132)	510 (231)	840 (381)
		450 (31.0)	180 (81.6)	300 (136)	300 (136)	300 (136)	540 (245)	930 (422)
		500 (34.5)	190 (86.2)	330 (150)	330 (150)	330 (150)	570 (259)	1000 (454)
		550 (37.9)	200 (90.7)	360 (163)	360 (163)	330 (150)	600 (272)	1100 (499)
		600 (41.4)	220 (99.8)	390 (177)	390 (177)	360 (163)	630 (286)	1200 (544)

1. 饱和蒸汽的流通能力, 单位为pounds/h (kg/h)

- 待续 -

产品样本 71.1:95

表16. 尺寸为3/4(DN 20)到1英寸(DN 25)带金属阀膜的95HT型调压器蒸汽流通能力⁽¹⁾(续)

推荐出口压力范围, PSIG (巴)	压力		调压器阀体尺寸, 英寸(DN)					
	出口压力设 定, PSIG (巴)	入口	3/4 (20)			1 (25)		
			静态偏置					
		Psig (巴)	10%	20%	40%	10%	20%	40%
15 - 100 (1.0 - 6.9)	15 (1.0)	30 (2.07)	39 (17.7)	54 (24.5)	87 (39.5)	36 (16.3)	48 (21.8)	75 (34.0)
		40 (2.76)	39 (17.7)	63 (28.6)	87 (39.5)	39 (17.7)	60 (27.2)	90 (40.8)
		50 (3.45)	45 (20.4)	72 (32.7)	100 (45.4)	57 (25.9)	81 (36.7)	110 (49.9)
		75 (5.17)	72 (32.7)	96 (43.5)	140 (63.5)	78 (35.4)	110 (49.9)	160 (72.6)
		100 (6.90)	93 (42.2)	130 (59.0)	180 (81.6)	90 (40.8)	140 (63.5)	210 (95.3)
		150 (10.3)	120 (54.4)	150 (68.0)	230 (104)	140 (63.5)	190 (86.2)	290 (132)
		200 (13.8)	140 (63.5)	190 (86.2)	250 (113)	170 (77.1)	230 (104)	360 (163)
		250 (17.2)	170 (77.1)	210 (95.3)	280 (127)	200 (90.7)	270 (122)	390 (177)
		300 (20.7)	200 (90.7)	240 (109)	300 (136)	230 (104)	300 (136)	420 (191)
		400 (27.6)	250 (113)	290 (132)	360 (163)	270 (122)	360 (163)	510 (231)
	500 (34.5)	300 (136)	330 (150)	390 (177)	330 (150)	420 (191)	600 (272)	
	600 (41.4)	360 (163)	390 (177)	450 (204)	360 (163)	480 (218)	660 (299)	
	30 (2.1)	40 (2.76)	51 (23.1)	84 (38.1)	140 (63.5)	57 (25.9)	87 (39.5)	140 (63.5)
		50 (3.45)	66 (29.9)	110 (49.9)	170 (77.1)	69 (31.3)	99 (44.9)	170 (77.1)
		75 (5.17)	90 (40.8)	140 (63.5)	220 (99.8)	99 (44.9)	140 (63.5)	250 (113)
		100 (6.90)	120 (54.4)	180 (81.6)	290 (132)	120 (54.4)	180 (81.6)	330 (150)
		150 (10.3)	150 (68.0)	220 (99.8)	360 (163)	190 (86.2)	290 (132)	450 (204)
		200 (13.8)	180 (81.6)	270 (122)	420 (191)	200 (90.7)	330 (150)	540 (245)
		250 (17.2)	220 (99.8)	300 (136)	420 (191)	240 (109)	420 (191)	600 (272)
		300 (20.7)	260 (118)	360 (163)	480 (218)	270 (122)	450 (204)	660 (299)
400 (27.6)		330 (150)	420 (191)	540 (245)	360 (163)	540 (245)	750 (340)	
500 (34.5)		390 (177)	450 (204)	630 (286)	450 (204)	660 (299)	900 (408)	
600 (41.4)	450 (204)	510 (231)	660 (299)	510 (231)	720 (327)	960 (435)		
75 (5.2)	100 (6.90)	190 (86.2)	330 (150)	450 (204)	190 (86.2)	300 (136)	420 (191)	
	125 (8.62)	220 (99.8)	360 (163)	540 (245)	240 (109)	420 (191)	570 (259)	
	150 (10.3)	280 (127)	450 (204)	660 (299)	290 (132)	510 (231)	690 (313)	
	200 (13.8)	330 (150)	540 (245)	810 (367)	390 (177)	660 (299)	930 (422)	
	250 (17.2)	390 (177)	630 (286)	930 (422)	480 (218)	780 (354)	1100 (499)	
	300 (20.7)	420 (191)	660 (299)	990 (449)	510 (231)	900 (408)	1300 (590)	
	400 (27.6)	510 (231)	750 (340)	1100 (499)	600 (272)	960 (435)	1700 (771)	
	500 (34.5)	600 (272)	870 (395)	1200 (544)	720 (327)	1100 (499)	2100 (953)	
600 (41.4)	720 (327)	930 (422)	1300 (590)	750 (340)	1200 (544)	2500 (1134)		
100 (6.9)	125 (8.62)	260 (118)	420 (191)	540 (245)	260 (118)	450 (204)	540 (245)	
	150 (10.3)	330 (150)	540 (245)	660 (299)	330 (150)	570 (259)	690 (313)	
	175 (12.1)	360 (163)	600 (272)	780 (354)	420 (191)	690 (313)	780 (354)	
	200 (13.8)	390 (177)	660 (299)	900 (408)	480 (218)	780 (354)	930 (422)	
	250 (17.2)	480 (218)	780 (354)	1100 (499)	600 (272)	990 (449)	1200 (544)	
	300 (20.7)	540 (245)	870 (395)	1300 (590)	630 (286)	1100 (499)	1400 (635)	
	400 (27.6)	660 (299)	960 (435)	1400 (635)	840 (381)	1400 (635)	1900 (862)	
	500 (34.5)	750 (340)	1100 (499)	1600 (726)	1100 (499)	1700 (771)	2300 (1043)	
600 (41.4)	870 (395)	1100 (499)	1700 (771)	1300 (590)	2000 (907)	2900 (1315)		
80 - 300 (5.5 - 20.7)	125 (8.6)	150 (10.3)	210 (95.3)	330 (150)	570 (259)	230 (104)	390 (177)	600 (272)
		175 (12.1)	210 (95.3)	390 (177)	630 (286)	230 (104)	390 (177)	690 (313)
		200 (13.8)	290 (132)	450 (204)	720 (327)	260 (118)	450 (204)	750 (340)
		225 (15.5)	300 (136)	480 (218)	810 (367)	290 (132)	480 (218)	870 (395)
		250 (17.2)	360 (163)	570 (259)	870 (395)	300 (136)	540 (245)	960 (435)
		300 (20.7)	390 (177)	600 (272)	990 (449)	360 (163)	690 (313)	1100 (499)
		400 (27.6)	480 (218)	750 (340)	1200 (544)	510 (231)	870 (395)	1400 (635)
		500 (34.5)	540 (245)	900 (408)	1400 (635)	630 (286)	1100 (499)	1800 (816)
	600 (41.4)	600 (272)	1000 (454)	1600 (726)	780 (354)	1300 (590)	2100 (953)	
	200 (13.8)	225 (15.5)	330 (150)	600 (272)	900 (408)	360 (163)	630 (286)	930 (422)
		250 (17.2)	420 (191)	720 (327)	1100 (499)	420 (191)	690 (313)	1100 (499)
		300 (20.7)	510 (231)	840 (381)	1300 (590)	540 (245)	930 (422)	1300 (590)
		350 (24.1)	630 (286)	1000 (454)	1500 (680)	600 (272)	1100 (499)	1700 (771)
		400 (27.6)	630 (286)	1100 (499)	1700 (771)	660 (299)	1200 (544)	1800 (816)
450 (31.0)		750 (340)	1200 (544)	1900 (862)	750 (340)	1400 (635)	2100 (953)	
500 (34.5)	810 (367)	1400 (635)	2000 (907)	810 (367)	1500 (680)	2300 (1043)		
600 (41.4)	900 (408)	1500 (680)	2300 (1043)	900 (408)	1800 (816)	2700 (1225)		

1. 饱和蒸汽的流通能力, 单位为pounds/h (kg/h)

- 待续 -

表16. 尺寸为3/4(DN 20)到1英寸(DN 25)带金属阀膜的95HT型调压器蒸汽流通能力⁽¹⁾ (续)

推荐出口压力范围, PSIG (巴)	压力		调压器阀体尺寸, 英寸(DN)					
	出口压力设定, PSIG (巴)	入口 Psig (巴)	3/4 (20)			1 (25)		
			静态偏置			静态偏置		
			10%	20%	40%	10%	20%	40%
80 - 300 (5.5 - 20.7)	250 (17.2)	275 (19.0)	450 (204)	750 (340)	1100 (499)	480 (218)	810 (367)	1100 (499)
		300 (20.7)	540 (245)	900 (408)	1200 (544)	510 (231)	930 (422)	1300 (590)
		350 (24.1)	660 (299)	1100 (499)	1500 (680)	720 (327)	1200 (544)	1500 (680)
		400 (27.6)	660 (299)	1100 (499)	1700 (771)	720 (327)	1300 (590)	1800 (816)
		450 (31.0)	750 (340)	1300 (590)	1800 (816)	840 (381)	1500 (680)	2000 (907)
		500 (34.5)	780 (354)	1300 (590)	2000 (907)	930 (422)	1700 (771)	2300 (1043)
		550 (37.9)	810 (367)	1400 (635)	2200 (998)	1000 (454)	1900 (862)	2600 (1179)
	600 (41.4)	930 (422)	1600 (726)	2400 (1089)	1100 (499)	2000 (907)	2800 (1270)	
	300 (20.7)	350 (24.1)	630 (286)	1100 (499)	1400 (635)	660 (299)	1100 (499)	1500 (680)
		400 (27.6)	720 (327)	1200 (544)	1700 (771)	780 (354)	1400 (635)	1700 (771)
		450 (31.0)	810 (367)	1400 (635)	2000 (907)	930 (422)	1700 (771)	2100 (953)
		500 (34.5)	900 (408)	1500 (680)	2300 (1043)	1100 (499)	1900 (862)	2400 (1089)
		550 (37.9)	990 (449)	1700 (771)	2600 (1179)	1200 (544)	2200 (998)	2700 (1225)
		600 (41.4)	1100 (499)	1800 (816)	2900 (1315)	1300 (590)	2400 (1089)	3000 (1361)

1. 饱和蒸汽的流通能力, 单位为pounds/h (kg/h)

表17. 尺寸为1-1/2(DN 40)到2英寸(DN 50)带金属阀膜的95HT型调压器蒸汽流通能力⁽¹⁾

推荐出口压力范围, PSIG (巴)	压力		调压器阀体尺寸, 英寸(DN)					
	出口压力设定, PSIG (巴)	入口 Psig (巴)	1-1/2 (40)			2 (50)		
			静态偏置			静态偏置		
			10%	20%	40%	10%	20%	40%
15 - 100 (1.0 - 6.9)	15 (1.0)	30 (2.07)	90 (40.8)	140 (63.5)	190 (86.2)	100 (45.4)	150 (68.0)	200 (90.7)
		40 (2.76)	190 (86.2)	250 (113)	350 (159)	200 (90.7)	300 (136)	400 (181)
		50 (3.45)	230 (104)	300 (136)	400 (181)	250 (113)	400 (181)	600 (272)
		75 (5.17)	290 (132)	400 (181)	550 (249)	400 (181)	600 (272)	1000 (454)
		100 (6.90)	350 (159)	480 (218)	700 (318)	500 (227)	780 (354)	1300 (590)
		150 (10.3)	500 (227)	650 (295)	950 (431)	1000 (454)	1300 (590)	1600 (726)
		200 (13.8)	700 (318)	900 (408)	1200 (544)	1600 (726)	1700 (771)	1800 (816)
		250 (17.2)	900 (408)	1100 (499)	1400 (635)	1600 (726)	1700 (771)	1900 (862)
		300 (20.7)	1100 (499)	1300 (590)	1500 (680)	1600 (726)	1700 (771)	1900 (862)
		400 (27.6)	1300 (590)	1400 (635)	1600 (726)	1600 (726)	1700 (771)	1900 (862)
	500 (34.5)	1400 (635)	1500 (680)	1700 (771)	1700 (771)	1800 (816)	1900 (862)	
	600 (41.4)	1500 (680)	1600 (726)	1800 (816)	1700 (771)	1800 (816)	2000 (907)	
	30 (2.1)	40 (2.76)	220 (99.8)	320 (145)	550 (249)	230 (104)	350 (159)	630 (286)
		50 (3.45)	270 (122)	380 (172)	650 (295)	280 (127)	450 (204)	750 (340)
75 (5.17)		330 (150)	480 (218)	850 (386)	400 (181)	700 (318)	1300 (590)	
100 (6.90)		400 (181)	600 (272)	1100 (499)	600 (272)	1200 (544)	2000 (907)	
150 (10.3)		600 (272)	950 (431)	1500 (680)	1800 (816)	2200 (998)	2500 (1134)	
200 (13.8)		850 (386)	1400 (635)	1800 (816)	2500 (1134)	2600 (1179)	2800 (1270)	
250 (17.2)		1200 (544)	1800 (816)	2000 (907)	2700 (1225)	2800 (1270)	3000 (1361)	
300 (20.7)		1400 (635)	2000 (907)	2200 (998)	2800 (1270)	2900 (1315)	3100 (1406)	
400 (27.6)		1700 (771)	2100 (953)	2400 (1089)	2800 (1270)	3000 (1361)	3200 (1452)	
500 (34.5)		1900 (862)	2100 (953)	2500 (1134)	2900 (1315)	3100 (1406)	3200 (1452)	
600 (41.4)	2000 (907)	2200 (998)	2600 (1179)	2900 (1315)	3100 (1406)	3300 (1497)		
50 (3.4)	60 (4.14)	330 (150)	550 (249)	1100 (499)	400 (181)	630 (286)	1400 (635)	
	75 (5.17)	430 (195)	650 (295)	1400 (635)	850 (386)	1100 (499)	2000 (907)	
	100 (6.90)	600 (272)	900 (408)	1800 (816)	1500 (680)	1800 (816)	2500 (1134)	
	150 (10.3)	900 (408)	1400 (635)	2400 (1089)	2500 (1134)	2800 (1270)	3500 (1588)	
	200 (13.8)	1200 (544)	1900 (862)	2900 (1315)	3200 (1452)	3700 (1678)	4100 (1860)	
	250 (17.2)	1500 (680)	2300 (1043)	3100 (1406)	3600 (1633)	4000 (1814)	4400 (1996)	
	300 (20.7)	1800 (816)	2500 (1134)	3300 (1497)	3900 (1769)	4300 (1950)	4600 (2087)	
	400 (27.6)	2300 (1043)	2900 (1315)	3300 (1497)	4200 (1905)	4500 (2041)	4700 (2132)	
	500 (34.5)	2700 (1225)	3100 (1406)	3500 (1588)	4400 (1996)	4600 (2087)	4900 (2223)	
	600 (41.4)	3000 (1361)	3400 (1542)	3600 (1633)	4600 (2087)	4800 (2177)	5000 (2268)	

1. 饱和蒸汽的流通能力, 单位为pounds/h (kg/h)

- 待续 -

产品样本 71.1:95

表17. 尺寸为1-1/2(DN 40)到2英寸(DN 50)带金属阀膜的95HT型调压器蒸汽流通能力⁽¹⁾(续)

推荐出口压力范围, PSIG (巴)	压力		调压器阀体尺寸, 英寸(DN)					
	出口压力设定, PSIG (巴)	入口	1-1/2 (40)			2 (50)		
			静态偏置			静态偏置		
		Psig (巴)	10%	20%	40%	10%	20%	40%
15 - 100 (1.0 - 6.9)	100 (6.9)	125 (8.62)	1000 (454)	1600 (726)	3000 (1361)	2000 (907)	2300 (1043)	3500 (1588)
		150 (10.3)	1200 (544)	1900 (862)	3600 (1633)	2500 (1134)	3200 (1452)	4300 (1950)
		200 (13.8)	1500 (680)	2800 (1270)	4600 (2087)	4100 (1860)	4900 (2223)	5400 (2449)
		250 (17.2)	1900 (862)	3300 (1497)	4800 (2177)	4900 (2223)	5500 (2495)	6100 (2767)
		300 (20.7)	2400 (1089)	3800 (1724)	4900 (2223)	5400 (2449)	5900 (2676)	6400 (2903)
		400 (27.6)	3300 (1497)	4300 (1950)	5000 (2268)	5900 (2676)	6300 (2858)	6700 (3039)
		500 (34.5)	3800 (1724)	4800 (2177)	5100 (2313)	6400 (2903)	6500 (2948)	6800 (3084)
60 - 260 (4.1 - 17.9)	100 (6.9)	125 (8.62)	800 (363)	1300 (590)	2500 (1134)	850 (386)	1300 (590)	3000 (1361)
		150 (10.3)	900 (408)	1500 (680)	2800 (1270)	900 (408)	1500 (680)	3500 (1588)
		175 (12.1)	1000 (454)	1700 (771)	3200 (1452)	1000 (454)	1700 (771)	4000 (1814)
		225 (15.5)	1100 (499)	1900 (862)	3600 (1633)	1100 (499)	2000 (907)	4800 (2177)
		250 (17.2)	1500 (680)	2100 (953)	4000 (1814)	1600 (726)	2500 (1134)	5600 (2540)
		300 (20.7)	1800 (816)	2600 (1179)	4800 (2177)	2500 (1134)	3800 (1724)	6800 (3084)
		400 (27.6)	2100 (953)	3600 (1633)	6000 (2722)	4800 (2177)	6800 (3084)	8300 (3765)
	200 (13.8)	225 (15.5)	1300 (590)	2500 (1134)	4600 (2087)	1400 (635)	2600 (1179)	5300 (2404)
		250 (17.2)	1400 (635)	2700 (1225)	4900 (2223)	1500 (680)	2800 (1270)	5000 (2268)
		300 (20.7)	2000 (907)	3600 (1633)	6400 (2903)	2100 (953)	4000 (1814)	7100 (3221)
		350 (24.1)	2300 (1043)	4100 (1860)	7000 (3175)	2700 (1225)	4900 (2223)	8000 (3629)
		400 (27.6)	2700 (1225)	5000 (2268)	8300 (3765)	3800 (1724)	8300 (3765)	9800 (4445)
		450 (31.0)	3100 (1406)	5500 (2495)	9000 (4082)	4000 (1814)	8000 (3629)	10 000 (4536)
		500 (34.5)	3600 (1633)	6000 (2722)	9500 (4309)	5000 (2268)	8500 (3856)	10 800 (4899)
	250 (17.2)	600 (41.4)	4500 (2041)	6500 (2948)	10 000 (4536)	6300 (2858)	9000 (4082)	11 500 (5216)
		275 (19.0)	1500 (680)	3000 (1361)	5100 (2313)	1500 (680)	3000 (1361)	5200 (2359)
		300 (20.7)	2300 (1043)	4000 (1814)	6500 (2948)	2000 (907)	4000 (1814)	6300 (2858)
		350 (24.1)	2800 (1270)	5100 (2313)	7700 (3493)	2900 (1315)	5400 (2449)	8400 (3810)
		400 (27.6)	3200 (1452)	5500 (2495)	8500 (3856)	3700 (1678)	7000 (3175)	9700 (4400)
		450 (31.0)	3600 (1633)	6000 (2722)	9000 (4082)	4200 (1905)	7800 (3538)	11 000 (4990)
		500 (34.5)	3700 (1678)	6500 (2948)	9500 (4309)	4700 (2132)	8400 (3810)	11 000 (4990)
550 (37.9)	4100 (1860)	6900 (3130)	9900 (4491)	5100 (2313)	8800 (3992)	12 000 (5443)		
600 (41.4)	4200 (1905)	7300 (3311)	10 000 (4536)	5500 (2495)	9100 (4128)	12 000 (5443)		

1. 饱和蒸汽的流通能力, 单位为pounds/h (kg/h)

表18. 尺寸为1/4(DN 6)到1英寸(DN 25)带橡胶阀膜的95L和95LD型调压器水流量GPM (L/min)^(1, 2)

推荐出口压力范围, PSIG (巴)	压力		调压器阀体尺寸, 英寸(DN)							
	出口压力设定, PSIG (巴)	入口	1/4		1/2 (15)		3/4 (20)		1 (25)	
			静态偏置		静态偏置		静态偏置		静态偏置	
		Psig (巴)	10%	20%	10%	20%	10%	20%	10%	20%
2 - 6 (0.1 - 0.4)	5 (0.3)	10 (0.69)	1.0 (3.78)	1.8 (6.81)	2.0 (7.57)	3.3 (12.5)	5.0 (18.9)	7.0 (26.5)	5.8 (22.0)	8.3 (31.4)
		20 (1.38)	2.0 (7.57)	3.0 (11.4)	2.8 (10.6)	4.0 (15.1)	7.5 (28.4)	11 (41.6)	9.2 (34.8)	13 (49.2)
		30 (2.07)	2.3 (8.70)	3.3 (12.5)	3.3 (12.5)	4.7 (17.8)	10 (37.8)	13 (49.2)	12 (45.4)	16 (60.6)
		50 (3.45)	2.7 (10.2)	3.5 (13.2)	3.7 (14.0)	4.8 (18.2)	11 (41.6)	17 (64.3)	13 (49.2)	20 (75.7)
		75 (5.17)	2.7 (10.2)	3.5 (13.2)	3.7 (14.0)	4.8 (18.2)	11 (41.6)	20 (75.7)	13 (49.2)	23 (87.1)
		100 (6.90)	2.7 (10.2)	3.5 (13.2)	3.7 (14.0)	4.8 (18.2)	11 (41.6)	22 (83.3)	13 (49.2)	27 (102)
		150 (10.3)	2.7 (10.2)	3.5 (13.2)	3.7 (14.0)	4.8 (18.2)	11 (41.6)	22 (83.3)	13 (49.2)	27 (102)
5 - 15 (0.3 - 1.0)	10 (0.7)	200 (13.8)	2.7 (10.2)	3.5 (13.2)	3.7 (14.0)	4.8 (18.2)	11 (41.6)	22 (83.3)	13 (49.2)	27 (102)
		250 (17.2)	2.7 (10.2)	3.5 (13.2)	3.7 (14.0)	4.8 (18.2)	11 (41.6)	22 (83.3)	13 (49.2)	27 (102)
		20 (1.38)	1.8 (6.81)	2.7 (10.2)	3.7 (14.0)	5.0 (18.9)	7.0 (26.5)	10 (37.8)	8.3 (31.4)	12 (45.4)
		30 (2.07)	2.5 (9.46)	3.5 (13.2)	4.0 (15.1)	5.2 (19.7)	10 (37.8)	13 (49.2)	12 (45.4)	16 (60.6)
		50 (3.45)	3.0 (11.4)	3.8 (14.4)	4.2 (15.9)	5.3 (20.1)	12 (45.4)	17 (64.3)	14 (53.0)	20 (75.7)
		75 (5.17)	3.0 (11.4)	3.8 (14.4)	4.2 (15.9)	5.3 (20.1)	12 (45.4)	20 (75.7)	14 (53.0)	25 (94.6)
		100 (6.90)	3.0 (11.4)	3.8 (14.4)	4.2 (15.9)	5.3 (20.1)	12 (45.4)	22 (83.3)	14 (53.0)	27 (102)
150 (10.3)	3.0 (11.4)	3.8 (14.4)	4.2 (15.9)	5.3 (20.1)	12 (45.4)	22 (83.3)	14 (53.0)	27 (102)		
200 (13.8)	3.0 (11.4)	3.8 (14.4)	4.2 (15.9)	5.3 (20.1)	12 (45.4)	22 (83.3)	14 (53.0)	27 (102)		
250 (17.2)	3.0 (11.4)	3.8 (14.4)	4.2 (15.9)	5.3 (20.1)	12 (45.4)	22 (83.3)	14 (53.0)	27 (102)		

1. 流通能力的单位为GPM (l/min)的水

2. 若要获得具有金属阀膜的调压器流通能力, 则将表中数据乘以0.6

- 待续 -

表18. 尺寸为1/4(DN 6)到1-英寸(DN 25), 带橡胶阀膜的95L和95LD型调压器水流量GPM (L/min)^(1, 2)(续)

推荐出口压力范围, PSIG (巴)	压力		调压器阀体尺寸, 英寸(DN)							
	出口压力设定, PSIG (巴)	入口	1/4		1/2 (15)		3/4 (20)		1 (25)	
			静态偏置		静态偏置		静态偏置		静态偏置	
		Psig (巴)	10%	20%	10%	20%	10%	20%	10%	20%
5 - 15 (0.3 - 1.0)	15 (1.0)	20 (1.38)	1.8 (6.81)	2.2 (8.33)	3.5 (13.2)	5.0 (18.9)	7.0 (26.5)	8.5 (32.2)	8.3 (31.4)	10 (37.8)
		30 (2.07)	2.7 (10.2)	3.3 (12.5)	4.7 (17.8)	5.8 (22.0)	11 (41.6)	13 (49.2)	13 (49.2)	15 (56.8)
		50 (3.45)	3.5 (13.2)	4.3 (16.3)	4.8 (18.2)	6.2 (23.5)	15 (56.8)	17 (64.3)	18 (68.1)	20 (75.7)
		75 (5.17)	3.7 (14.0)	4.5 (17.0)	5.0 (18.9)	6.3 (23.8)	15 (56.8)	22 (83.3)	18 (68.1)	27 (102)
		100 (6.90)	3.7 (14.0)	4.5 (17.0)	5.0 (18.9)	6.3 (23.8)	15 (56.8)	28 (106)	18 (68.1)	33 (125)
		150 (10.3)	3.7 (14.0)	4.5 (17.0)	5.0 (18.9)	6.3 (23.8)	15 (56.8)	32 (121)	18 (68.1)	37 (140)
		200 (13.8)	3.7 (14.0)	4.5 (17.0)	5.0 (18.9)	6.3 (23.8)	15 (56.8)	35 (132)	18 (68.1)	42 (159)
250 (17.2)	3.7 (14.0)	4.5 (17.0)	5.0 (18.9)	6.3 (23.8)	17 (64.3)	35 (132)	20 (75.7)	42 (159)		
13 - 30 (0.9 - 2.1)	20 (1.4)	30 (2.07)	2.0 (7.57)	2.9 (11.0)	4.3 (16.3)	5.8 (22.0)	10 (37.8)	11 (41.6)	12 (45.4)	13 (49.2)
		40 (2.76)	2.7 (10.2)	3.8 (14.4)	5.2 (19.7)	6.7 (25.4)	13 (49.2)	13 (49.2)	15 (56.8)	16 (60.6)
		50 (3.45)	3.3 (12.5)	4.7 (17.8)	5.5 (20.8)	7.2 (27.3)	14 (53.0)	17 (64.3)	17 (64.3)	20 (75.7)
		75 (5.17)	3.8 (14.4)	5.0 (18.9)	5.5 (20.8)	7.2 (27.3)	18 (68.1)	20 (75.7)	22 (83.3)	25 (94.6)
		100 (6.90)	3.8 (14.4)	5.0 (18.9)	5.5 (20.8)	7.2 (27.3)	22 (83.3)	27 (102)	25 (94.6)	32 (121)
		150 (10.3)	3.8 (14.4)	5.0 (18.9)	5.5 (20.8)	7.2 (27.3)	23 (87.1)	32 (121)	27 (102)	38 (144)
		200 (13.8)	3.8 (14.4)	5.0 (18.9)	5.5 (20.8)	7.2 (27.3)	23 (87.1)	37 (140)	27 (102)	43 (163)
	250 (17.2)	3.8 (14.4)	5.0 (18.9)	5.5 (20.8)	7.2 (27.3)	25 (94.6)	38 (144)	30 (114)	45 (170)	
	25 (1.7)	40 (2.76)	2.6 (9.84)	3.5 (13.2)	5.2 (19.7)	7.5 (28.4)	13 (49.2)	13 (49.2)	15 (56.8)	16 (60.6)
		50 (3.45)	3.3 (12.5)	4.3 (16.3)	5.8 (22.0)	7.8 (29.5)	14 (53.0)	16 (60.6)	17 (64.3)	19 (71.9)
		75 (5.17)	3.7 (14.0)	5.8 (22.0)	5.8 (22.0)	8.0 (30.3)	22 (83.3)	22 (83.3)	25 (94.6)	27 (102)
		100 (6.90)	4.2 (15.9)	5.8 (22.0)	5.8 (22.0)	8.0 (30.3)	23 (87.1)	27 (102)	28 (106)	32 (121)
		150 (10.3)	4.2 (15.9)	5.8 (22.0)	5.8 (22.0)	8.0 (30.3)	28 (106)	32 (121)	33 (125)	38 (144)
		200 (13.8)	4.2 (15.9)	5.8 (22.0)	5.8 (22.0)	8.0 (30.3)	33 (125)	38 (144)	40 (151)	45 (170)
		250 (17.2)	4.2 (15.9)	5.8 (22.0)	5.8 (22.0)	8.0 (30.3)	35 (132)	41 (155)	42 (159)	48 (182)
	30 (2.1)	40 (2.76)	2.3 (8.70)	3.0 (11.4)	5.3 (20.1)	7.3 (27.6)	10 (37.8)	12 (45.4)	12 (45.4)	14 (53.0)
		50 (3.45)	3.2 (12.1)	4.0 (15.1)	6.5 (24.6)	8.3 (31.4)	13 (49.2)	15 (56.8)	16 (60.6)	18 (68.1)
		75 (5.17)	4.3 (16.3)	5.7 (21.6)	6.7 (25.4)	9.2 (34.8)	20 (75.7)	22 (83.3)	23 (87.1)	25 (94.6)
		100 (6.90)	4.8 (18.2)	6.3 (23.8)	6.7 (25.4)	9.2 (34.8)	24 (90.8)	27 (102)	28 (106)	32 (121)
		150 (10.3)	4.8 (18.2)	6.3 (23.8)	6.7 (25.4)	9.2 (34.8)	32 (121)	33 (125)	37 (140)	40 (151)
		200 (13.8)	4.8 (18.2)	6.3 (23.8)	6.7 (25.4)	9.2 (34.8)	37 (140)	40 (151)	43 (163)	47 (178)
250 (17.2)		4.8 (18.2)	6.3 (23.8)	6.7 (25.4)	9.2 (34.8)	40 (151)	43 (163)	47 (178)	50 (189)	

1. 流通能力的单位为GPM (l/min)的水
2. 若要获得具有金属阀膜的调压器流通能力, 则将表中数据乘以0.6

表19. 尺寸为1/4(DN 6)到1/2英寸(DN 15)带橡胶阀膜的95H和95HD型调压器水流通能力GPM (L/min)^(1, 2)

推荐出口压力范围, PSIG (巴)	压力		调压器阀体尺寸, 英寸(DN)					
	出口压力设定, PSIG (巴)	入口	1/4			1/2 (15)		
			静态偏置			静态偏置		
		Psig (巴)	10%	20%	40%	10%	20%	40%
15 - 30 (1.0 - 2.1)	15 (1.0)	30 (2.07)	1.0 (3.78)	1.8 (6.81)	3.2 (12.1)	2.0 (7.57)	3.2 (12.1)	6.8 (25.7)
		40 (2.76)	1.5 (5.68)	2.0 (7.57)	3.6 (13.6)	3.0 (11.4)	5.0 (18.9)	7.0 (26.5)
		50 (3.45)	2.0 (7.57)	2.2 (8.33)	3.8 (14.4)	4.0 (15.1)	5.5 (20.8)	7.2 (27.3)
		75 (5.17)	3.0 (11.4)	4.2 (15.9)	5.2 (19.7)	5.0 (18.9)	6.5 (24.6)	7.4 (28.0)
		100 (6.90)	3.2 (12.1)	4.2 (15.9)	5.2 (19.7)	5.0 (18.9)	6.5 (24.6)	7.6 (28.8)
		150 (10.3)	3.2 (12.1)	4.2 (15.9)	5.2 (19.7)	5.0 (18.9)	6.5 (24.6)	7.8 (29.5)
		200 (13.8)	3.2 (12.1)	4.2 (15.9)	5.2 (19.7)	5.1 (19.3)	6.5 (24.6)	8.0 (30.3)
	250 (17.2)	3.2 (12.1)	4.2 (15.9)	5.5 (20.8)	5.1 (19.3)	6.6 (25.0)	8.5 (32.2)	
	300 (20.7)	3.2 (12.1)	4.2 (15.9)	5.5 (20.8)	5.2 (19.7)	6.6 (25.0)	9.0 (34.1)	
	30 (2.1)	40 (2.76)	1.0 (3.78)	1.8 (6.81)	2.5 (9.46)	2.8 (10.6)	4.9 (18.5)	9.5 (36.0)
		50 (3.45)	1.2 (4.54)	2.0 (7.57)	2.8 (10.6)	3.5 (13.2)	5.7 (21.6)	10 (37.8)
		75 (5.17)	2.5 (9.46)	3.3 (12.5)	4.7 (17.8)	4.0 (15.1)	5.9 (22.3)	13 (49.2)
		100 (6.90)	3.5 (13.2)	3.8 (14.4)	7.0 (26.5)	5.0 (18.9)	6.1 (23.1)	14 (53.0)
		150 (10.3)	4.0 (15.1)	4.2 (15.9)	9.0 (34.1)	6.0 (22.7)	6.5 (24.6)	14 (53.0)
200 (13.8)		4.0 (15.1)	5.0 (18.9)	10 (37.8)	6.5 (24.6)	6.9 (26.1)	14 (53.0)	
250 (17.2)		4.0 (15.1)	5.0 (18.9)	11 (41.6)	6.5 (24.6)	7.0 (26.5)	14 (53.0)	
300 (20.7)	4.0 (15.1)	5.0 (18.9)	12 (45.4)	7.0 (26.5)	7.5 (28.4)	14 (53.0)		

1. 流通能力的单位为GPM (l/min)的水
2. 若要获得具有金属阀膜的调压器流通能力, 则将表中数据乘以0.6

- 待续 -

产品样本 71.1:95

表19. 尺寸为1/4(DN 6)到1/2英寸(DN 15), 带橡胶阀膜的95H和95HD型调压器水流通能力GPM (L/min)^(1, 2)(续)

推荐出口压力范围, PSIG (巴)	压力		调压器阀体尺寸, 英寸(DN)					
	出口压力设定, PSIG (巴)	入口	1/4			1/2 (15)		
			静态偏置			静态偏置		
		Psig (巴)	10%	20%	40%	10%	20%	40%
25 - 75 (1.7 - 5.2)	50 (3.4)	60 (4.14)	2.0 (7.57)	3.0 (11.4)	3.5 (13.2)	4.0 (15.1)	6.5 (24.6)	12 (45.4)
		75 (5.17)	3.0 (11.4)	3.5 (13.2)	4.0 (15.1)	5.0 (18.9)	8.6 (32.6)	12 (45.4)
		100 (6.90)	3.2 (12.1)	3.8 (14.4)	4.5 (17.0)	5.5 (20.8)	9.0 (34.1)	13 (49.2)
		150 (10.3)	4.0 (15.1)	5.0 (18.9)	8.5 (32.2)	6.0 (22.7)	9.5 (36.0)	13 (49.2)
		200 (13.8)	4.8 (18.2)	6.0 (22.7)	9.2 (34.8)	6.5 (24.6)	10 (37.8)	14 (53.0)
		250 (17.2)	5.0 (18.9)	7.0 (26.5)	11 (41.6)	7.0 (26.5)	11 (41.6)	14 (53.0)
	75 (5.2)	300 (20.7)	5.0 (18.9)	8.0 (30.3)	12 (45.4)	7.3 (27.6)	11 (41.6)	15 (56.8)
		100 (6.90)	2.0 (7.57)	4.0 (15.1)	6.5 (24.6)	9.5 (36.0)	12 (45.4)	15 (56.8)
		125 (8.62)	2.5 (9.46)	4.2 (15.9)	7.5 (28.4)	10 (37.8)	14 (53.0)	18 (68.1)
		150 (10.3)	3.5 (13.2)	5.5 (20.8)	8.5 (32.2)	11 (41.6)	15 (56.8)	21 (79.5)
		200 (13.8)	4.3 (16.3)	6.7 (25.4)	9.1 (34.4)	11 (41.6)	15 (56.8)	23 (87.1)
		250 (17.2)	6.5 (24.6)	10 (37.8)	12 (45.4)	11 (41.6)	15 (56.8)	23 (87.1)
		300 (20.7)	6.5 (24.6)	11 (41.6)	13 (49.2)	11 (41.6)	15 (56.8)	23 (87.1)
		70 - 150 (4.8 - 10.3)	100 (6.9)	125 (8.62)	2.5 (9.46)	4.0 (15.1)	5.8 (22.0)	7.0 (26.5)
150 (10.3)	2.7 (10.2)			4.0 (15.1)	6.7 (25.4)	8.0 (30.3)	14 (53.0)	19 (71.9)
175 (12.1)	2.8 (10.6)			4.2 (15.9)	7.2 (27.3)	9.0 (34.1)	15 (56.8)	21 (79.5)
200 (13.8)	3.0 (11.4)			5.1 (19.3)	8.5 (32.2)	9.5 (36.0)	15 (56.8)	23 (87.1)
250 (17.2)	3.5 (13.2)			5.5 (20.8)	9.6 (36.3)	10 (37.8)	16 (60.6)	24 (90.8)
300 (20.7)	4.4 (16.7)			6.6 (25.0)	10 (37.8)	11 (41.6)	16 (60.6)	24 (90.8)
125 (8.6)	125 (8.62)		2.0 (7.57)	3.3 (12.5)	6.0 (22.7)	7.8 (29.5)	12 (45.4)	18 (68.1)
	150 (10.3)		2.1 (7.95)	3.6 (13.6)	6.8 (25.7)	9.0 (34.1)	15 (56.8)	20 (75.7)
	175 (12.1)		2.2 (8.33)	4.5 (17.0)	8.5 (32.2)	9.5 (36.0)	16 (60.6)	23 (87.1)
	200 (13.8)		3.6 (13.6)	6.0 (22.7)	9.3 (35.2)	10 (37.8)	18 (68.1)	25 (94.6)
	250 (17.2)		3.7 (14.0)	7.0 (26.5)	9.9 (37.5)	11 (41.6)	18 (68.1)	26 (98.4)
	300 (20.7)		4.0 (15.1)	8.2 (31.0)	11 (41.6)	12 (45.4)	18 (68.1)	28 (106)
150 (10.3)	175 (12.1)		2.5 (9.46)	3.9 (14.8)	6.5 (24.6)	8.7 (32.9)	14 (53.0)	19 (71.9)
	200 (13.8)		2.6 (9.84)	4.2 (15.9)	7.2 (27.3)	10 (37.8)	17 (64.3)	22 (83.3)
	225 (15.5)		3.0 (11.4)	5.0 (18.9)	9.0 (34.1)	12 (45.4)	19 (71.9)	24 (90.8)
	250 (17.2)		3.5 (13.2)	5.7 (21.6)	9.9 (37.5)	13 (49.2)	20 (75.7)	26 (98.4)
	300 (20.7)		4.0 (15.1)	7.0 (26.5)	11 (41.6)	13 (49.2)	20 (75.7)	28 (106)

1. 流通能力的单位为GPM (l/min)的水
2. 若要获得具有金属阀膜的调压器流通能力, 则将表中数据乘以0.6

表19. 尺寸为3/4(DN 20)到1英寸(DN 25)带橡胶阀膜的95H和95HD型调压器水流通能力GPM (L/min)^(1, 2)(续)

推荐出口压力范围, PSIG (巴)	压力		调压器阀体尺寸, 英寸(DN)					
	出口压力设定, PSIG (巴)	入口	3/4 (20)			1 (25)		
			静态偏置			静态偏置		
		Psig (巴)	10%	20%	40%	10%	20%	40%
15 - 30 (1.0 - 2.1)	15 (1.0)	30 (2.07)	7.0 (26.5)	10 (37.8)	15 (56.8)	8.0 (30.3)	11 (41.6)	16 (60.6)
		40 (2.76)	8.0 (30.3)	12 (45.4)	18 (68.1)	8.0 (30.3)	13 (49.2)	20 (75.7)
		50 (3.45)	9.0 (34.1)	14 (53.0)	20 (75.7)	8.5 (32.2)	15 (56.8)	23 (87.1)
		75 (5.17)	12 (45.4)	18 (68.1)	26 (98.4)	13 (49.2)	21 (79.5)	29 (110)
		100 (6.90)	13 (49.2)	19 (71.9)	28 (106)	19 (71.9)	26 (98.4)	34 (129)
		150 (10.3)	15 (56.8)	22 (83.3)	31 (117)	25 (94.6)	36 (136)	42 (159)
		200 (13.8)	19 (71.9)	25 (94.6)	35 (132)	32 (121)	37 (140)	44 (167)
		250 (17.2)	20 (75.7)	27 (102)	37 (140)	33 (125)	37 (140)	46 (174)
		300 (20.7)	20 (75.7)	28 (106)	40 (151)	34 (129)	38 (144)	48 (182)

1. 流通能力的单位为GPM (l/min)的水
2. 若要获得具有金属阀膜的调压器流通能力, 则将表中数据乘以0.6

- 待续 -

表19. 尺寸为3/4到1英寸(DN20到25)带橡胶阀膜的95H和95HD型调压器水流通能力⁽¹⁾(续)

推荐出口压力范围, PSIG (巴)	压力		调压器阀体尺寸, 英寸(DN)					
	出口压力设定, PSIG (巴)	入口	3/4 (20)			1 (25)		
			静态偏置			静态偏置		
		Psig (巴)	10%	20%	40%	10%	20%	40%
15 - 30 (1.0 - 2.1)	30 (2.1)	40 (2.76)	9.0 (34.1)	13 (49.2)	17 (64.3)	8.5 (32.2)	14 (53.0)	17 (64.3)
		50 (3.45)	11 (41.6)	16 (60.6)	21 (79.5)	11 (41.6)	18 (68.1)	22 (83.3)
		75 (5.17)	15 (56.8)	21 (79.5)	28 (106)	16 (60.6)	25 (94.6)	29 (110)
		100 (6.90)	17 (64.3)	24 (90.8)	33 (125)	19 (71.9)	31 (117)	34 (129)
		150 (10.3)	21 (79.5)	30 (114)	40 (151)	30 (114)	39 (148)	42 (159)
		200 (13.8)	24 (90.8)	31 (117)	46 (174)	35 (132)	48 (182)	49 (185)
		250 (17.2)	25 (94.6)	35 (132)	49 (185)	36 (136)	53 (201)	55 (208)
300 (20.7)	26 (98.4)	36 (136)	53 (201)	37 (140)	54 (204)	60 (227)		
25 - 75 (1.7 - 5.2)	50 (3.4)	60 (4.14)	9.0 (34.1)	14 (53.0)	20 (75.7)	12 (45.4)	17 (64.3)	23 (87.1)
		75 (5.17)	12 (45.4)	20 (75.7)	25 (94.6)	14 (53.0)	21 (79.5)	27 (102)
		100 (6.90)	15 (56.8)	24 (90.8)	31 (117)	16 (60.6)	26 (98.4)	34 (129)
		150 (10.3)	23 (87.1)	32 (121)	40 (151)	20 (75.7)	36 (136)	42 (159)
		200 (13.8)	24 (90.8)	34 (129)	47 (178)	30 (114)	42 (159)	49 (185)
		250 (17.2)	26 (98.4)	39 (148)	51 (193)	33 (125)	49 (185)	55 (208)
	300 (20.7)	25 (94.6)	40 (151)	55 (208)	40 (151)	55 (208)	60 (227)	
	75 (5.2)	100 (6.90)	16 (60.6)	23 (87.1)	28 (106)	16 (60.6)	24 (90.8)	30 (114)
		125 (8.62)	20 (75.7)	29 (110)	33 (125)	21 (79.5)	31 (117)	36 (136)
		150 (10.3)	23 (87.1)	33 (125)	39 (148)	24 (90.8)	37 (140)	42 (159)
		200 (13.8)	28 (106)	41 (155)	47 (178)	29 (110)	46 (174)	49 (185)
		250 (17.2)	32 (121)	43 (163)	52 (197)	37 (140)	50 (189)	55 (208)
		300 (20.7)	33 (125)	49 (185)	56 (212)	39 (148)	56 (212)	60 (227)
		100 (6.9)	125 (8.62)	15 (56.8)	24 (90.8)	30 (114)	16 (60.6)	24 (90.8)
150 (10.3)			17 (64.3)	27 (102)	35 (132)	21 (79.5)	30 (114)	38 (144)
175 (12.1)	24 (90.8)		28 (106)	40 (151)	24 (90.8)	33 (125)	43 (163)	
200 (13.8)	25 (94.6)		37 (140)	45 (170)	27 (102)	41 (155)	48 (182)	
250 (17.2)	29 (110)		42 (159)	52 (197)	30 (114)	42 (159)	54 (204)	
300 (20.7)	33 (125)		48 (182)	57 (216)	36 (136)	43 (163)	58 (220)	
125 (8.6)	125 (8.62)	19 (71.9)	25 (94.6)	32 (121)	17 (64.3)	27 (102)	35 (132)	
	150 (10.3)	23 (87.1)	32 (121)	37 (140)	22 (83.3)	33 (125)	40 (151)	
	175 (12.1)	27 (102)	36 (136)	42 (159)	24 (90.8)	35 (132)	47 (178)	
	200 (13.8)	32 (121)	40 (151)	47 (178)	29 (110)	38 (144)	49 (185)	
	250 (17.2)	34 (129)	44 (167)	51 (193)	32 (121)	42 (159)	53 (201)	
	300 (20.7)	36 (136)	47 (178)	57 (216)	38 (144)	44 (167)	59 (223)	
150 (10.3)	175 (12.1)	21 (79.5)	28 (106)	34 (129)	20 (75.7)	26 (98.4)	37 (140)	
	200 (13.8)	24 (90.8)	33 (125)	40 (151)	24 (90.8)	34 (129)	42 (159)	
	225 (15.5)	29 (110)	37 (140)	45 (170)	29 (110)	39 (148)	48 (182)	
	250 (17.2)	30 (114)	41 (155)	50 (189)	34 (129)	45 (170)	52 (197)	
	300 (20.7)	35 (132)	49 (185)	55 (208)	41 (155)	53 (201)	59 (223)	

1. 流通能力的单位为GPM (l/min)的水
2. 若要获得具有金属阀膜的调压器流通能力, 则将表中数据乘以0.6

表20. 尺寸为1-1/2到1/2英寸(DN40到50)带橡胶阀膜或不锈钢阀膜的95HP型调压器水流通能力⁽¹⁾

推荐出口压力范围, PSIG (巴)	压力		调压器阀体尺寸, 英寸(DN)					
	出口压力设定, PSIG (巴)	入口	1-1/2 (40)			2 (50)		
			静态偏置			静态偏置		
		Psig (巴)	10%	20%	40%	10%	20%	40%
5 - 80 (0.3 - 5.5)	5 (0.3)	10 (0.69)	4.8 (18.2)	5.2 (19.7)	7.4 (28.0)	4.8 (18.2)	5.2 (19.7)	7.6 (28.8)
		20 (1.38)	6.2 (23.5)	7.0 (26.5)	8.5 (32.2)	6.5 (24.6)	7.1 (26.9)	10 (37.8)
		30 (2.07)	7.5 (28.4)	8.3 (31.4)	9.5 (36.0)	8.0 (30.3)	9.0 (34.1)	12 (45.4)
		50 (3.45)	9.5 (36.0)	10 (37.8)	12 (45.4)	10 (37.8)	12 (45.4)	15 (56.8)
		75 (5.17)	12 (45.4)	13 (49.2)	15 (56.8)	12 (45.4)	14 (53.0)	16 (60.6)
		100 (6.90)	14 (53.0)	15 (56.8)	17 (64.3)	14 (53.0)	15 (56.8)	18 (68.1)
		150 (10.3)	16 (60.6)	18 (68.1)	20 (75.7)	17 (64.3)	20 (75.7)	22 (83.3)
		200 (13.8)	18 (68.1)	20 (75.7)	23 (87.1)	18 (68.1)	21 (79.5)	23 (87.1)
		250 (17.2)	19 (71.9)	22 (83.3)	25 (94.6)	25 (94.6)	27 (102)	30 (114)
		300 (20.7)	20 (75.7)	24 (90.8)	28 (106)	33 (125)	40 (151)	45 (170)

1. 流通能力的单位为GPM (l/min)的水

- 待续 -

产品样本 71.1:95

表20. 尺寸为1-1/2到1/2英寸(DN40到50)带橡胶阀膜或不锈钢阀膜的95HP型调压器水流通能力⁽¹⁾(续)

推荐出口压力范围, PSIG (巴)	压力		调压器阀体尺寸, 英寸(DN)					
	出口压力设定, PSIG (巴)	入口	1-1/2 (40)			2 (50)		
			静态偏置					
		Psig (巴)	10%	20%	40%	10%	20%	40%
5 - 80 (0.3 - 5.5)	15 (1.0)	30 (2.07)	8.0 (30.3)	9.0 (34.1)	11 (41.6)	7.0 (26.5)	10 (37.8)	14 (53.0)
		40 (2.76)	10 (37.8)	11 (41.6)	14 (53.0)	9.5 (36.0)	13 (49.2)	17 (64.3)
		50 (3.45)	12 (45.4)	13 (49.2)	18 (68.1)	11 (41.6)	15 (56.8)	20 (75.7)
		75 (5.17)	14 (53.0)	18 (68.1)	25 (94.6)	15 (56.8)	19 (71.9)	26 (98.4)
		100 (6.90)	17 (64.3)	21 (79.5)	32 (121)	18 (68.1)	22 (83.3)	32 (121)
		150 (10.3)	21 (79.5)	27 (102)	43 (163)	21 (79.5)	28 (106)	40 (151)
		200 (13.8)	23 (87.1)	32 (121)	52 (197)	24 (90.8)	31 (117)	43 (163)
	250 (17.2)	24 (90.8)	34 (129)	54 (204)	27 (102)	40 (151)	50 (189)	
	300 (20.7)	25 (94.6)	35 (132)	55 (208)	32 (121)	50 (189)	65 (246)	
	30 (2.1)	40 (2.76)	13 (49.2)	18 (68.1)	27 (102)	13 (49.2)	18 (68.1)	27 (102)
		50 (3.45)	15 (56.8)	21 (79.5)	30 (114)	14 (53.0)	20 (75.7)	30 (114)
		75 (5.17)	18 (68.1)	26 (98.4)	40 (151)	18 (68.1)	25 (94.6)	39 (148)
		100 (6.90)	21 (79.5)	30 (114)	49 (185)	22 (83.3)	30 (114)	48 (182)
		150 (10.3)	24 (90.8)	36 (136)	64 (242)	26 (98.4)	36 (136)	63 (238)
		200 (13.8)	27 (102)	41 (155)	80 (303)	30 (114)	41 (155)	77 (291)
		250 (17.2)	30 (114)	47 (178)	110 (416)	31 (117)	45 (170)	90 (341)
	300 (20.7)	33 (125)	55 (208)	130 (492)	32 (121)	52 (197)	110 (416)	
	50 (3.4)	60 (4.14)	17 (64.3)	29 (110)	51 (193)	16 (60.6)	29 (110)	51 (193)
		75 (5.17)	20 (75.7)	33 (125)	58 (220)	19 (71.9)	32 (121)	56 (212)
		100 (6.90)	25 (94.6)	40 (151)	68 (257)	24 (90.8)	38 (144)	65 (246)
150 (10.3)		34 (129)	50 (189)	87 (329)	32 (121)	49 (185)	84 (318)	
200 (13.8)		42 (159)	61 (231)	110 (416)	42 (159)	62 (235)	110 (416)	
250 (17.2)		50 (189)	71 (269)	130 (492)	50 (189)	73 (276)	140 (530)	
300 (20.7)		56 (212)	82 (310)	160 (606)	55 (208)	83 (314)	160 (606)	
75 (5.2)	100 (6.90)	19 (71.9)	30 (114)	60 (227)	20 (75.7)	30 (114)	60 (227)	
	125 (8.62)	31 (117)	56 (212)	85 (322)	27 (102)	49 (185)	85 (322)	
	150 (10.3)	38 (144)	65 (246)	110 (416)	34 (129)	60 (227)	110 (416)	
	200 (13.8)	52 (197)	74 (280)	120 (454)	45 (170)	71 (269)	120 (454)	
	250 (17.2)	57 (216)	85 (322)	140 (530)	56 (212)	85 (322)	140 (530)	
	300 (20.7)	65 (246)	95 (360)	160 (606)	68 (257)	100 (378)	160 (606)	
	60 - 120 (4.1 - 8.3)	100 (6.9)	125 (8.62)	23 (87.1)	30 (114)	75 (284)	24 (90.8)	32 (121)
150 (10.3)			41 (155)	44 (167)	87 (329)	33 (125)	45 (170)	89 (337)
175 (12.1)			40 (151)	55 (208)	100 (378)	41 (155)	57 (216)	110 (416)
225 (15.5)			52 (197)	83 (314)	130 (492)	54 (204)	84 (318)	130 (492)
250 (17.2)			62 (235)	96 (363)	140 (530)	65 (246)	100 (378)	140 (530)
300 (20.7)			70 (265)	100 (378)	180 (681)	100 (378)	130 (492)	160 (606)
100 - 140 (6.9 - 9.7)	125 (8.6)	150 (10.3)	28 (106)	51 (193)	80 (303)	29 (110)	52 (197)	83 (314)
		175 (12.1)	29 (110)	60 (227)	90 (341)	31 (117)	61 (231)	95 (360)
		200 (13.8)	30 (114)	64 (242)	110 (416)	33 (125)	71 (269)	110 (416)
		225 (15.5)	36 (136)	70 (265)	110 (416)	36 (136)	82 (310)	120 (454)
		250 (17.2)	38 (144)	76 (288)	120 (454)	45 (170)	95 (360)	130 (492)
		300 (20.7)	39 (148)	82 (310)	140 (530)	69 (261)	120 (454)	150 (568)
120 - 150 (8.3 - 10.3)	150 (10.3)	175 (12.1)	29 (110)	52 (197)	90 (341)	33 (125)	54 (204)	92 (348)
		200 (13.8)	32 (121)	55 (208)	100 (378)	34 (129)	58 (220)	100 (378)
		225 (15.5)	35 (132)	63 (238)	110 (416)	37 (140)	64 (242)	110 (416)
		250 (17.2)	40 (151)	70 (265)	120 (454)	43 (163)	73 (276)	130 (492)
		300 (20.7)	55 (208)	94 (356)	140 (530)	55 (208)	95 (360)	150 (568)

1. 流通能力的单位为GPM (l/min)的水

表21. 尺寸为1/4(DN 6)到1/2英寸(DN 15)带橡胶阀膜的95HP型调压器水流通能力⁽²⁾

推荐出口压力范围, PSIG (巴)	压力		调压器阀体尺寸, 英寸(DN)					
	出口压力设定, PSIG (巴)	入口	1/4			1/2 (15)		
			静态偏置			静态偏置		
		Psig (巴)	10%	20%	40%	10%	20%	40%
15 - 100 (1.0 - 6.9)	15 (1.0)	30 (2.07)	0.6 (2.27)	1.3 (4.92)	2.9 (11.0)	2.6 (9.84)	3.2 (12.1)	5.2 (19.7)
		40 (2.76)	0.9 (3.41)	1.5 (5.68)	3.1 (11.7)	2.7 (10.2)	3.5 (13.2)	5.5 (20.8)
		50 (3.45)	1.2 (4.54)	1.8 (6.81)	3.2 (12.1)	2.8 (10.6)	3.8 (14.4)	6.2 (23.5)
		75 (5.17)	1.4 (5.30)	2.6 (9.84)	4.5 (17.0)	3.0 (11.4)	4.6 (17.4)	6.6 (25.0)
		100 (6.90)	1.8 (6.81)	3.0 (11.4)	5.0 (18.9)	3.5 (13.2)	5.0 (18.9)	7.0 (26.5)
		150 (10.3)	2.4 (9.08)	4.0 (15.1)	6.4 (24.2)	4.0 (15.1)	5.5 (20.8)	7.0 (26.5)
		200 (13.8)	2.8 (10.6)	4.8 (18.2)	7.0 (26.5)	4.8 (18.2)	6.0 (22.7)	7.7 (29.1)
		250 (17.2)	2.9 (11.0)	5.0 (18.9)	8.0 (30.3)	4.8 (18.2)	6.2 (23.5)	7.8 (29.5)
		300 (20.7)	3.0 (11.4)	5.2 (19.7)	9.0 (34.1)	4.5 (17.0)	6.2 (23.5)	7.5 (28.4)
	400 (27.6)	3.0 (11.4)	5.5 (20.8)	10 (37.8)	5.4 (20.4)	6.5 (24.6)	7.8 (29.5)	
	500 (34.5)	3.0 (11.4)	5.5 (20.8)	11 (41.6)	5.6 (21.2)	6.7 (25.4)	8.0 (30.3)	
	600 (41.4)	3.0 (11.4)	5.5 (20.8)	12 (45.4)	6.2 (23.5)	7.0 (26.5)	8.5 (32.2)	
	30 (2.1)	40 (2.76)	1.0 (3.78)	2.0 (7.57)	3.7 (14.0)	2.6 (9.84)	4.4 (16.6)	7.2 (27.3)
		50 (3.45)	1.4 (5.30)	2.4 (9.08)	4.0 (15.1)	3.0 (11.4)	5.0 (18.9)	7.8 (29.5)
		75 (5.17)	2.0 (7.57)	3.7 (14.0)	5.5 (20.8)	4.0 (15.1)	6.2 (23.5)	8.8 (33.3)
		100 (6.90)	2.4 (9.08)	4.1 (15.5)	6.7 (25.4)	4.5 (17.0)	6.5 (24.6)	9.8 (37.1)
		150 (10.3)	2.7 (10.2)	5.0 (18.9)	8.0 (30.3)	5.0 (18.9)	7.0 (26.5)	10 (37.8)
		200 (13.8)	3.0 (11.4)	5.5 (20.8)	10 (37.8)	5.8 (22.0)	7.2 (27.3)	10 (37.8)
		250 (17.2)	4.0 (15.1)	6.0 (22.7)	11 (41.6)	6.0 (22.7)	8.0 (30.3)	11 (41.6)
		300 (20.7)	4.4 (16.7)	6.5 (24.6)	12 (45.4)	6.0 (22.7)	8.2 (31.0)	11 (41.6)
		400 (27.6)	4.4 (16.7)	6.5 (24.6)	12 (45.4)	6.5 (24.6)	8.4 (31.8)	11 (41.6)
	500 (34.5)	4.4 (16.7)	6.5 (24.6)	13 (49.2)	6.6 (25.0)	8.6 (32.6)	12 (45.4)	
	600 (41.4)	4.4 (16.7)	6.5 (24.6)	13 (49.2)	6.9 (26.1)	8.7 (32.9)	11 (41.6)	
	75 (5.2)	100 (6.90)	2.8 (10.6)	4.5 (17.0)	5.9 (22.3)	5.5 (20.8)	9.0 (34.1)	13 (49.2)
125 (8.62)		3.3 (12.5)	5.8 (22.0)	7.2 (27.3)	6.2 (23.5)	10 (37.8)	16 (60.6)	
150 (10.3)		4.3 (16.3)	6.7 (25.4)	8.3 (31.4)	6.5 (24.6)	12 (45.4)	18 (68.1)	
200 (13.8)		4.8 (18.2)	8.2 (31.0)	10 (37.8)	8.0 (30.3)	12 (45.4)	19 (71.9)	
250 (17.2)		5.6 (21.2)	10 (37.8)	12 (45.4)	8.2 (31.0)	12 (45.4)	19 (71.9)	
300 (20.7)		5.8 (22.0)	11 (41.6)	13 (49.2)	8.7 (32.9)	12 (45.4)	19 (71.9)	
400 (27.6)		6.0 (22.7)	11 (41.6)	15 (56.8)	8.8 (33.3)	12 (45.4)	19 (71.9)	
500 (34.5)		6.1 (23.1)	11 (41.6)	15 (56.8)	8.7 (32.9)	13 (49.2)	19 (71.9)	
600 (41.4)		6.2 (23.5)	11 (41.6)	16 (60.6)	9.0 (34.1)	13 (49.2)	20 (75.7)	
100 (6.9)	125 (8.62)	3.1 (11.7)	4.9 (18.5)	6.4 (24.2)	6.4 (24.2)	11 (41.6)	16 (60.6)	
	150 (10.3)	4.0 (15.1)	6.4 (24.2)	7.5 (28.4)	7.0 (26.5)	12 (45.4)	18 (68.1)	
	175 (12.1)	4.8 (18.2)	7.5 (28.4)	8.6 (32.6)	8.0 (30.3)	13 (49.2)	21 (79.5)	
	200 (13.8)	5.5 (20.8)	8.0 (30.3)	9.2 (34.8)	8.2 (31.0)	14 (53.0)	21 (79.5)	
	250 (17.2)	6.4 (24.2)	9.7 (36.7)	11 (41.6)	9.0 (34.1)	14 (53.0)	22 (83.3)	
	300 (20.7)	7.0 (26.5)	11 (41.6)	12 (45.4)	9.3 (35.2)	14 (53.0)	22 (83.3)	
	400 (27.6)	7.3 (27.6)	11 (41.6)	15 (56.8)	9.3 (35.2)	14 (53.0)	22 (83.3)	
	500 (34.5)	7.5 (28.4)	12 (45.4)	15 (56.8)	9.3 (35.2)	14 (53.0)	23 (87.1)	
	600 (41.4)	7.5 (28.4)	12 (45.4)	16 (60.6)	10 (37.8)	15 (56.8)	23 (87.1)	
80 - 300 (5.5 - 20.7)	125 (8.6)	150 (10.3)	1.5 (5.68)	2.8 (10.6)	5.6 (21.2)	5.5 (20.8)	7.5 (28.4)	14 (53.0)
		175 (12.1)	2.0 (7.57)	3.4 (12.9)	6.6 (25.0)	5.7 (21.6)	8.5 (32.2)	15 (56.8)
		200 (13.8)	2.4 (9.08)	3.8 (14.4)	6.8 (25.7)	6.0 (22.7)	9.0 (34.1)	16 (60.6)
		225 (15.5)	2.4 (9.08)	4.2 (15.9)	7.0 (26.5)	6.2 (23.5)	9.5 (36.0)	17 (64.3)
		250 (17.2)	3.0 (11.4)	4.8 (18.2)	8.2 (31.0)	6.4 (24.2)	10 (37.8)	17 (64.3)
		300 (20.7)	3.6 (13.6)	5.3 (20.1)	9.0 (34.1)	6.5 (24.6)	10 (37.8)	17 (64.3)
		400 (27.6)	3.6 (13.6)	6.0 (22.7)	9.5 (36.0)	8.0 (30.3)	12 (45.4)	18 (68.1)
		500 (34.5)	3.7 (14.0)	6.1 (23.1)	10 (37.8)	7.8 (29.5)	12 (45.4)	20 (75.7)
		600 (41.4)	4.6 (17.4)	7.0 (26.5)	12 (45.4)	9.1 (34.4)	13 (49.2)	22 (83.3)

1. 流通能力的单位为GPM (l/min)的水
 2. 若要获得具有金属阀膜的调压器流通能力, 则将表中数据乘以0.6

- 待续 -

产品样本 71.1:95

表21. 尺寸为1/4(DN 6)到1/2英寸(DN 15)带橡胶阀膜的95HP型调压器水流通能力⁽²⁾ (续)

推荐出口压力范围, PSIG (巴)	压力		调压器阀体尺寸, 英寸(DN)					
	出口压力设定, PSIG (巴)	入口	1/4			1/2 (15)		
			静态偏置			静态偏置		
		Psig (巴)	10%	20%	40%	10%	20%	40%
80 - 300 (5.5 - 20.7)	200 (13.8)	225 (15.5)	2.6 (9.84)	4.6 (17.4)	8.0 (30.3)	7.0 (26.5)	11 (41.6)	18 (68.1)
		250 (17.2)	2.8 (10.6)	4.8 (18.2)	8.3 (31.4)	7.2 (27.3)	12 (45.4)	19 (71.9)
		300 (20.7)	3.4 (12.9)	6.2 (23.5)	9.9 (37.5)	7.8 (29.5)	12 (45.4)	21 (79.5)
		400 (27.6)	4.0 (15.1)	6.8 (25.7)	12 (45.4)	10 (37.8)	16 (60.6)	25 (94.6)
		500 (34.5)	4.6 (17.4)	7.5 (28.4)	13 (49.2)	10 (37.8)	16 (60.6)	25 (94.6)
		600 (41.4)	5.8 (22.0)	9.3 (35.2)	15 (56.8)	11 (41.6)	17 (64.3)	28 (106)
	250 (17.2)	275 (19.0)	3.2 (12.1)	5.4 (20.4)	8.5 (32.2)	7.8 (29.5)	13 (49.2)	21 (79.5)
		300 (20.7)	3.4 (12.9)	5.8 (22.0)	9.4 (35.6)	8.0 (30.3)	14 (53.0)	22 (83.3)
		400 (27.6)	3.8 (14.4)	7.2 (27.3)	12 (45.4)	10 (37.8)	16 (60.6)	28 (106)
		500 (34.5)	5.0 (18.9)	9.0 (34.1)	14 (53.0)	11 (41.6)	18 (68.1)	30 (114)
	300 (20.7)	600 (41.4)	6.4 (24.2)	10 (37.8)	16 (60.6)	12 (45.4)	20 (75.7)	31 (117)
		350 (24.1)	3.8 (14.4)	7.0 (26.5)	11 (41.6)	9.5 (36.0)	15 (56.8)	24 (90.8)
		400 (27.6)	4.0 (15.1)	7.5 (28.4)	12 (45.4)	10 (37.8)	17 (64.3)	27 (102)
		500 (34.5)	5.2 (19.7)	9.0 (34.1)	14 (53.0)	10 (37.8)	19 (71.9)	29 (110)
	80 - 400 (5.5 - 27.6) 仅对95HP型调压器	400 (27.6)	600 (41.4)	6.5 (24.6)	11 (41.6)	16 (60.6)	13 (49.2)	21 (79.5)
500 (34.5)			5.3 (20.1)	9.2 (34.8)	14 (53.0)	11 (41.6)	20 (75.7)	30 (114)
600 (41.4)			6.6 (25.0)	12 (45.4)	17 (64.3)	14 (53.0)	22 (83.3)	35 (132)

1. 流通能力的单位为GPM (l/min)的水
2. 若要获得具有金属阀膜的调压器流通能力, 则将表中数据乘以0.6

表21. 尺寸为3/4(DN 20)到1英寸(DN 25)带橡胶阀膜的95HP型调压器水流通能力⁽²⁾ (续)

推荐出口压力范围, PSIG (巴)	压力		调压器阀体尺寸, 英寸(DN)					
	出口压力设定, PSIG (巴)	入口	3/4 (20)			1 (25)		
			静态偏置			静态偏置		
		Psig (巴)	10%	20%	40%	10%	20%	40%
15 - 100 (1.0 - 6.9)	15 (1.0)	30 (2.07)	4.5 (17.0)	6.0 (22.7)	9.5 (36.0)	4.0 (15.1)	6.0 (22.7)	9.8 (37.1)
		40 (2.76)	4.5 (17.0)	7.0 (26.5)	11 (41.6)	5.0 (18.9)	7.0 (26.5)	11 (41.6)
		50 (3.45)	5.5 (20.8)	7.8 (29.5)	12 (45.4)	6.5 (24.6)	8.5 (32.2)	14 (53.0)
		75 (5.17)	5.5 (20.8)	9.0 (34.1)	15 (56.8)	7.0 (26.5)	11 (41.6)	17 (64.3)
		100 (6.90)	7.0 (26.5)	11 (41.6)	17 (64.3)	7.3 (27.6)	13 (49.2)	21 (79.5)
		150 (10.3)	9.0 (34.1)	13 (49.2)	20 (75.7)	11 (41.6)	17 (64.3)	25 (94.6)
		200 (13.8)	11 (41.6)	16 (60.6)	21 (79.5)	10 (37.8)	17 (64.3)	32 (121)
		250 (17.2)	11 (41.6)	15 (56.8)	21 (79.5)	12 (45.4)	23 (87.1)	35 (132)
		300 (20.7)	13 (49.2)	19 (71.9)	23 (87.1)	15 (56.8)	26 (98.4)	36 (136)
		400 (27.6)	16 (60.6)	23 (87.1)	27 (102)	20 (75.7)	26 (98.4)	37 (140)
		500 (34.5)	18 (68.1)	26 (98.4)	33 (125)	19 (71.9)	27 (102)	37 (140)
		600 (41.4)	24 (90.8)	33 (125)	42 (159)	18 (68.1)	30 (114)	41 (155)
	30 (2.1)	40 (2.76)	5.2 (19.7)	7.3 (27.6)	15 (56.8)	5.5 (20.8)	8.0 (30.3)	14 (53.0)
		50 (3.45)	6.0 (22.7)	10 (37.8)	17 (64.3)	7.0 (26.5)	11 (41.6)	17 (64.3)
		75 (5.17)	7.0 (26.5)	13 (49.2)	20 (75.7)	9.0 (34.1)	15 (56.8)	23 (87.1)
		100 (6.90)	9.0 (34.1)	16 (60.6)	24 (90.8)	11 (41.6)	19 (71.9)	30 (114)
		150 (10.3)	12 (45.4)	19 (71.9)	28 (106)	13 (49.2)	24 (90.8)	35 (132)
		200 (13.8)	14 (53.0)	21 (79.5)	30 (114)	14 (53.0)	26 (98.4)	44 (167)
		250 (17.2)	16 (60.6)	24 (90.8)	31 (117)	18 (68.1)	33 (125)	47 (178)
		300 (20.7)	17 (64.3)	22 (83.3)	32 (121)	21 (79.5)	34 (129)	52 (197)
		400 (27.6)	16 (60.6)	25 (94.6)	34 (129)	24 (90.8)	39 (148)	54 (204)
		500 (34.5)	23 (87.1)	33 (125)	44 (167)	25 (94.6)	40 (151)	56 (212)
		600 (41.4)	30 (114)	38 (144)	51 (193)	30 (114)	42 (159)	58 (220)

1. 流通能力的单位为GPM (l/min)的水
2. 若要获得具有金属阀膜的调压器流通能力, 则将表中数据乘以0.6

- 待续 -

表21. 尺寸为3/4(DN 20)到1英寸(DN 25)带橡胶阀膜的95HP型调压器水流通能力⁽²⁾(续)

推荐出口压力范围, PSIG (巴)	压力		调压器阀体尺寸, 英寸(DN)						
	出口压力设 定, PSIG (巴)	入口	3/4 (20)			1 (25)			
			静态偏置			静态偏置			
		Psig (巴)	10%	20%	40%	10%	20%	40%	
15 - 100 (1.0 - 6.9)	75 (5.2)	100 (6.90)	12 (45.4)	20 (75.7)	27 (102)	14 (53.0)	21 (79.5)	28 (106)	
		125 (8.62)	15 (56.8)	23 (87.1)	32 (121)	17 (64.3)	26 (98.4)	35 (132)	
		150 (10.3)	17 (64.3)	27 (102)	37 (140)	21 (79.5)	32 (121)	40 (151)	
		200 (13.8)	20 (75.7)	31 (117)	43 (163)	24 (90.8)	38 (144)	47 (178)	
		250 (17.2)	24 (90.8)	35 (132)	48 (182)	29 (110)	44 (167)	51 (193)	
		300 (20.7)	25 (94.6)	38 (144)	51 (193)	37 (140)	49 (185)	57 (216)	
		400 (27.6)	26 (98.4)	38 (144)	58 (220)	39 (148)	53 (201)	60 (227)	
		500 (34.5)	36 (136)	49 (185)	64 (242)	39 (148)	57 (216)	65 (246)	
	600 (41.4)	39 (148)	52 (197)	72 (273)	39 (148)	57 (216)	70 (265)		
	100 (6.9)	125 (8.62)	15 (56.8)	23 (87.1)	29 (110)	17 (64.3)	24 (90.8)	32 (121)	
		150 (10.3)	18 (68.1)	28 (106)	35 (132)	21 (79.5)	30 (114)	37 (140)	
		175 (12.1)	20 (75.7)	31 (117)	39 (148)	24 (90.8)	36 (136)	42 (159)	
		200 (13.8)	23 (87.1)	34 (129)	43 (163)	28 (106)	38 (144)	45 (170)	
		250 (17.2)	29 (110)	38 (144)	49 (185)	36 (136)	47 (178)	51 (193)	
300 (20.7)		32 (121)	44 (167)	54 (204)	39 (148)	53 (201)	57 (216)		
400 (27.6)		32 (121)	48 (182)	63 (238)	41 (155)	61 (231)	65 (246)		
500 (34.5)		33 (125)	49 (185)	64 (242)	41 (155)	61 (231)	66 (250)		
600 (41.4)	44 (167)	61 (231)	77 (291)	41 (155)	61 (231)	70 (265)			
80 - 300 (5.5 - 20.7)	125 (8.6)	150 (10.3)	9.0 (34.1)	16 (60.6)	28 (106)	13 (49.2)	19 (71.9)	32 (121)	
		175 (12.1)	12 (45.4)	20 (75.7)	31 (117)	13 (49.2)	22 (83.3)	36 (136)	
		200 (13.8)	13 (49.2)	22 (83.3)	33 (125)	16 (60.6)	25 (94.6)	41 (155)	
		225 (15.5)	15 (56.8)	24 (90.8)	39 (148)	16 (60.6)	27 (102)	44 (167)	
		250 (17.2)	16 (60.6)	27 (102)	41 (155)	18 (68.1)	30 (114)	47 (178)	
		300 (20.7)	17 (64.3)	28 (106)	43 (163)	21 (79.5)	35 (132)	51 (193)	
		400 (27.6)	19 (71.9)	35 (132)	47 (178)	22 (83.3)	38 (144)	55 (208)	
		500 (34.5)	24 (90.8)	36 (136)	51 (193)	23 (87.1)	40 (151)	56 (212)	
	600 (41.4)	28 (106)	40 (151)	59 (223)	28 (106)	42 (159)	62 (235)		
	200 (13.8)	225 (15.5)	16 (60.6)	25 (94.6)	37 (140)	17 (64.3)	25 (94.6)	40 (151)	
		250 (17.2)	17 (64.3)	28 (106)	42 (159)	20 (75.7)	30 (114)	41 (155)	
		300 (20.7)	19 (71.9)	31 (117)	47 (178)	22 (83.3)	35 (132)	51 (193)	
		400 (27.6)	24 (90.8)	38 (144)	56 (212)	28 (106)	44 (167)	65 (246)	
		500 (34.5)	25 (94.6)	40 (151)	61 (231)	29 (110)	45 (170)	67 (254)	
		600 (41.4)	30 (114)	45 (170)	70 (265)	30 (114)	46 (174)	72 (273)	
		250 (17.2)	275 (19.0)	19 (71.9)	29 (110)	41 (155)	20 (75.7)	31 (117)	44 (167)
			300 (20.7)	19 (71.9)	31 (117)	44 (167)	23 (87.1)	34 (129)	48 (182)
	400 (27.6)		23 (87.1)	37 (140)	56 (212)	29 (110)	45 (170)	62 (235)	
	500 (34.5)		27 (102)	42 (159)	64 (242)	30 (114)	48 (182)	70 (265)	
	600 (41.4)		31 (117)	48 (182)	74 (280)	32 (121)	50 (189)	74 (280)	
	300 (20.7)		350 (24.1)	21 (79.5)	35 (132)	47 (178)	24 (90.8)	38 (144)	50 (189)
			400 (27.6)	24 (90.8)	39 (148)	53 (201)	27 (102)	44 (167)	58 (220)
			500 (34.5)	27 (102)	43 (163)	60 (227)	31 (117)	50 (189)	70 (265)
		600 (41.4)	32 (121)	51 (193)	75 (284)	35 (132)	55 (208)	74 (280)	
80 - 400 (5.5 - 27.6) 仅对95HP型调压器		400 (27.6)	500 (34.5)	27 (102)	44 (167)	64 (242)	32 (121)	51 (193)	70 (265)
			600 (41.4)	33 (125)	53 (201)	77 (291)	38 (144)	58 (220)	76 (288)

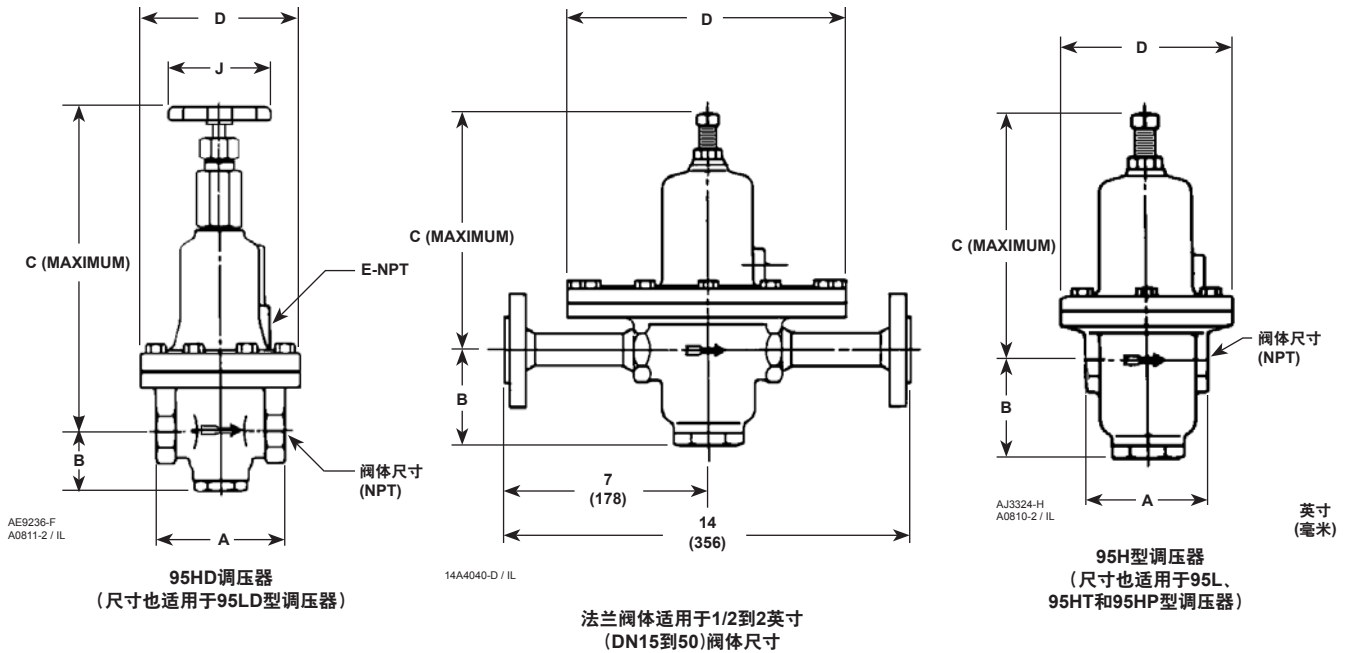
1. 流通能力的单位为GPM (l/min)的水
 2. 若要获得具有金属阀膜的调压器流通能力, 则将表中数据乘以0.6

产品样本 71.1:95

表22. 尺寸为1-1/2(DN 40)到2英寸(DN 50), 95HT型调压器(金属阀膜)和95HP型调压器(橡胶阀膜)的水流通能力

推荐出口压力范围, PSIG (巴)	压力		调压器阀体尺寸, 英寸(DN)					
	出口压力设定, PSIG (巴)	入口	1-1/2 (40)			2 (50)		
			静态偏置			静态偏置		
		Psig (巴)	10%	20%	40%	10%	20%	40%
15 - 100 (1.0 - 6.9)	15 (1.0)	30 (2.07)	9.0 (34.1)	12 (45.4)	18 (68.1)	11 (41.6)	14 (53.0)	21 (79.5)
		40 (2.76)	11 (41.6)	13 (49.2)	19 (71.9)	12 (45.4)	16 (60.6)	24 (90.8)
		50 (3.45)	12 (45.4)	15 (56.8)	21 (79.5)	13 (49.2)	17 (64.3)	28 (106)
		75 (5.17)	14 (53.0)	18 (68.1)	25 (94.6)	15 (56.8)	21 (79.5)	35 (132)
		100 (6.90)	16 (60.6)	22 (83.3)	29 (110)	18 (68.1)	26 (98.4)	45 (170)
		150 (10.3)	22 (83.3)	31 (117)	39 (148)	29 (110)	50 (189)	85 (322)
		200 (13.8)	30 (114)	40 (151)	50 (189)	50 (189)	92 (348)	120 (454)
		250 (17.2)	35 (132)	47 (178)	65 (246)	70 (265)	95 (360)	120 (454)
		300 (20.7)	37 (140)	51 (193)	85 (322)	85 (322)	100 (378)	120 (454)
	400 (27.6)	40 (151)	58 (220)	120 (454)	45 ⁽²⁾ (170) ⁽²⁾	63 ⁽²⁾ (238) ⁽²⁾	75 ⁽²⁾ (284) ⁽²⁾	
	500 (34.5)	43 (163)	65 (246)	140 (530)	47 ⁽²⁾ (178) ⁽²⁾	67 ⁽²⁾ (254) ⁽²⁾	77 ⁽²⁾ (291) ⁽²⁾	
	600 (41.4)	45 (170)	71 (269)	140 (530)	50 ⁽²⁾ (189) ⁽²⁾	70 ⁽²⁾ (265) ⁽²⁾	80 ⁽²⁾ (303) ⁽²⁾	
	50 (3.4)	60 (4.14)	20 (75.7)	28 (106)	50 (189)	19 (71.9)	31 (117)	56 (212)
		75 (5.17)	23 (87.1)	33 (125)	57 (216)	23 (87.1)	38 (144)	69 (261)
		100 (6.90)	26 (98.4)	39 (148)	67 (254)	30 (114)	52 (197)	89 (337)
		150 (10.3)	34 (129)	50 (189)	86 (326)	45 (170)	80 (303)	130 (492)
		200 (13.8)	40 (151)	60 (227)	110 (416)	58 (220)	100 (378)	160 (606)
		250 (17.2)	47 (178)	67 (254)	130 (492)	72 (273)	120 (454)	180 (681)
		300 (20.7)	52 (197)	75 (284)	150 (568)	85 (322)	130 (492)	190 (719)
		400 (27.6)	62 (235)	85 (322)	190 (719)	85 ⁽²⁾ (322) ⁽²⁾	110 ⁽²⁾ (416) ⁽²⁾	140 ⁽²⁾ (530) ⁽²⁾
		500 (34.5)	71 (269)	100 (378)	240 (908)	92 ⁽²⁾ (348) ⁽²⁾	110 ⁽²⁾ (416) ⁽²⁾	140 ⁽²⁾ (530) ⁽²⁾
	600 (41.4)	76 (288)	110 (416)	240 (908)	100 ⁽²⁾ (378) ⁽²⁾	120 ⁽²⁾ (454) ⁽²⁾	140 ⁽²⁾ (530) ⁽²⁾	
	100 (6.9)	125 (8.62)	37 (140)	57 (216)	95 (360)	45 (170)	75 (284)	100 (378)
		150 (10.3)	45 (170)	65 (246)	110 (416)	55 (208)	110 (416)	120 (454)
175 (12.1)		49 (185)	70 (265)	120 (454)	65 (246)	120 (454)	130 (492)	
200 (13.8)		54 (204)	80 (303)	130 (492)	73 (276)	140 (530)	150 (568)	
250 (17.2)		63 (238)	95 (360)	160 (606)	90 (341)	170 (643)	170 (643)	
300 (20.7)		70 (265)	110 (416)	180 (681)	110 (416)	190 (719)	190 (719)	
400 (27.6)		85 (322)	130 (492)	220 (833)	93 ⁽²⁾ (352) ⁽²⁾	120 ⁽²⁾ (454) ⁽²⁾	170 ⁽²⁾ (643) ⁽²⁾	
500 (34.5)		90 (341)	140 (530)	240 (908)	100 ⁽²⁾ (378) ⁽²⁾	130 ⁽²⁾ (492) ⁽²⁾	170 ⁽²⁾ (643) ⁽²⁾	
600 (41.4)		100 (378)	160 (606)	260 (984)	110 ⁽²⁾ (416) ⁽²⁾	140 ⁽²⁾ (530) ⁽²⁾	180 ⁽²⁾ (681) ⁽²⁾	
60 - 260 (4.1 - 17.9)	125 (8.6)	150 (10.3)	28 (106)	42 (159)	68 (257)	24 (90.8)	49 (185)	84 (318)
		175 (12.1)	29 (110)	45 (170)	71 (269)	31 (117)	55 (208)	87 (329)
		200 (13.8)	31 (117)	50 (189)	77 (291)	36 (136)	63 (238)	91 (344)
		225 (15.5)	34 (129)	55 (208)	84 (318)	42 (159)	70 (265)	96 (363)
		250 (17.2)	38 (144)	61 (231)	95 (360)	47 (178)	80 (303)	110 (416)
		300 (20.7)	45 (170)	71 (269)	120 (454)	55 (208)	95 (360)	140 (530)
		400 (27.6)	58 (220)	90 (341)	150 (568)	62 (235)	230 (871)	240 (908)
		500 (34.5)	65 (246)	100 (378)	170 (643)	70 (265)	240 (908)	260 (984)
		600 (41.4)	71 (269)	110 (416)	180 (681)	200 (757)	270 (1022)	290 (1098)
	200 (13.8)	225 (15.5)	40 (151)	60 (227)	110 (416)	46 (174)	72 (273)	120 (454)
		250 (17.2)	45 (170)	75 (284)	120 (454)	50 (189)	80 (303)	130 (492)
		300 (20.7)	52 (197)	88 (333)	130 (492)	58 (220)	96 (363)	150 (568)
		350 (24.1)	54 (204)	90 (341)	150 (568)	72 (273)	110 (416)	170 (643)
		400 (27.6)	60 (227)	100 (378)	180 (681)	74 (280)	160 (606)	220 (833)
		450 (31.0)	75 (284)	120 (454)	190 (719)	95 (360)	180 (681)	240 (908)
		500 (34.5)	83 (314)	130 (492)	200 (757)	110 (416)	200 (757)	260 (984)
		600 (41.4)	91 (344)	140 (530)	210 (795)	150 (568)	280 (1060)	290 (1098)
		250 (17.2)	275 (19.0)	46 (174)	77 (291)	130 (492)	50 (189)	86 (326)
	300 (20.7)		50 (189)	85 (322)	140 (530)	55 (208)	89 (337)	150 (568)
	350 (24.1)		60 (227)	96 (363)	150 (568)	65 (246)	100 (378)	170 (643)
	400 (27.6)		65 (246)	100 (378)	180 (681)	70 (265)	130 (492)	190 (719)
	450 (31.0)		70 (265)	120 (454)	200 (757)	90 (341)	160 (606)	210 (795)
	500 (34.5)		81 (307)	130 (492)	220 (833)	100 (378)	170 (643)	230 (871)
	550 (37.9)		82 (310)	140 (530)	230 (871)	120 (454)	190 (719)	250 (946)
600 (41.4)	85 (322)		150 (568)	240 (908)	130 (492)	250 (946)	260 (984)	
60 - 300 (4.1 - 20.7) 仅对95HP型调压器	300 (20.7)		350 (24.1)	55 (208)	94 (356)	140 (530)	60 (227)	110 (416)
		400 (27.6)	60 (227)	110 (416)	180 (681)	75 (284)	120 (454)	180 (681)
		450 (31.0)	70 (265)	120 (454)	200 (757)	97 (367)	150 (568)	200 (757)
		500 (34.5)	80 (303)	140 (530)	220 (833)	110 (416)	180 (681)	220 (833)
		550 (37.9)	88 (333)	150 (568)	230 (871)	120 (454)	210 (795)	240 (908)
		600 (41.4)	90 (341)	150 (568)	250 (946)	140 (530)	240 (908)	250 (946)

1. 流通能力的单位为GPM (l/min)的水
2. 由于压力变化放大作用流通能力受限制



95L型调压器											
阀体尺寸, 英寸(DN)	A				B		C		D		
	铸铁		钢/不锈钢		英寸	毫米	英寸	毫米	英寸	毫米	
	英寸	毫米	英寸	毫米							
1/4	2.25	57.2	2.75	69.9	1.81	46.0	4.62	117	5.06	129	
1/2 (15)	3.88	98.6	4.00	102	1.81	46.0	6.12	155	7.00	178	
3/4, 1 (20, 25)	4.88	124	5.00	127	2.25	57.2	9.12	232	10.19	259	
95H, 95HT, 95HP和95HP型调压器											
1/4	2.25	57.2	2.75	69.9	1.81	46.0	4.50	114	3.19	81.0	
1/2 (15)	3.88	98.6	4.00	102	1.81	46.0	6.00	152	4.25	108	
3/4, 1 (20, 25)	4.88	124	5.00	127	2.25	57.2	9.12	232	6.06	154	
1-1/2, 2 (40, 50)	7.25	184	7.38	187	2.88	73.2	14.69	373	8.19	208	

95LD型调压器													
阀体尺寸, 英寸(DN)	A				B		C		D		E (NPT)	J	
	铸铁		钢		英寸	毫米	英寸	毫米	英寸	毫米	英寸	英寸	毫米
	英寸	毫米	英寸	毫米									
1/4	2.25	57.2	2.75	69.9	1.81	46.0	7.94	202	5.06	129	1/8	2.75	69.9
1/2 (15)	3.88	98.6	4.00	102	1.81	46.0	10.12	257	7.00	178	1/4	4.00	102
3/4, 1 (20, 25)	4.88	124	5.00	127	2.25	57.2	15.31	389	10.19	259	1/4	4.00	102
95HD型调压器													
1/4	2.25	57.2	2.75	69.9	1.81	46.0	7.88	200	3.19	81.0	1/8	2.75	69.9
1/2 (15)	3.88	98.6	4.00	102	1.81	46.0	10.00	254	4.25	108	1/4	4.00	102
3/4, 1 (20, 25)	4.88	124	5.00	127	2.25	57.2	15.12	384	6.06	154	1/4	4.00	102
1-1/2, 2 (40, 50)	7.25	184	7.38	187	2.88	73.2	18.31	465	8.19	208	1/4	6.75	171

图6. 外形尺寸

产品样本 71.1:95

订货信息

当您订购时，请注明以下信息：

应用工况信息：

1. 所要控制的气体/液体种类(空气、氨、水、过程化学物质等)；列出任何可能影响调压器阀内件零件相容性的各个因素，如气体/液体中的各种杂质等。
2. 气体/液体的比重
3. 气体/液体的温度
4. 调压器入口流体流动的压力范围
5. 出口压力设定值或范围

6. 流量大小

- a. 最小控制流量
- b. 正常流量
- c. 最大流量

7. 连接管路的尺寸和端口连接尺寸

调压器信息

参见第2页技术规格部分，并仔细核查每条规格右侧的说明和表格内容。在有需要进行选择的地方，应指定你所要的选择项。始终要指定调压器的型号。

工业调压器 调压器部 艾默生过程控制

美国 - 总部
美国德克萨斯州McKinney 75050
电话：1-800-558-5853
美国以外地区电话：1-972-548-3574

亚太地区
中国上海201206
电话：+86 21 2892 9000

欧洲
意大利博洛尼亚40013
电话：+39 051 4190611

天然气技术 调压器部 艾默生过程控制

美国 - 总部
美国德克萨斯州McKinney 75050
电话：1-800-558-5853
美国以外地区电话：1-972-548-3574

亚太地区
新加坡128461
电话：+65 6777 8211

欧洲
意大利博洛尼亚40013
电话：+39 051 4190611
法国Gallardon 28320
电话：+33 (0)2 37 33 47 00

TESCOM 调压器部 艾默生过程控制

美国 - 总部
美国明尼苏达州Elk River 55330
电话：1-763-241-3238

欧洲
德国Selmsdorf 23923
电话：+49 (0) 38823 31 0

要获得更多信息请登陆www.emersonprocess.com/regulators

艾默生(Emerson)标志是艾默生电气公司(Emerson Electric Co.)的商标和服务标记。所有其它标志是它们各自拥有者的财产。费希尔(Fisher)是艾默生电气公司的艾默生过程控制(Emerson-Process Management)业务部的一个成员公司 - 费希尔控制设备国际股份有限公司(Fisher Controls International, Inc.)所拥有的标志。

本出版物的内容仅作参考而已。尽管已经尽了一切努力来确保内容的准确性，但这些内容绝不应被看作对本书介绍的产品或服务，或者它们的使用或适用性，或明或暗的证明和担保。我们保留随时修改或完善像这样产品的设计或规格的权利而无需通知各方。

艾默生过程控制公司不承担任何产品的选型、使用或维护相关的责任。正确选择、使用与维修任何艾默生过程控制的产品责任仍然完全在购买者方面。