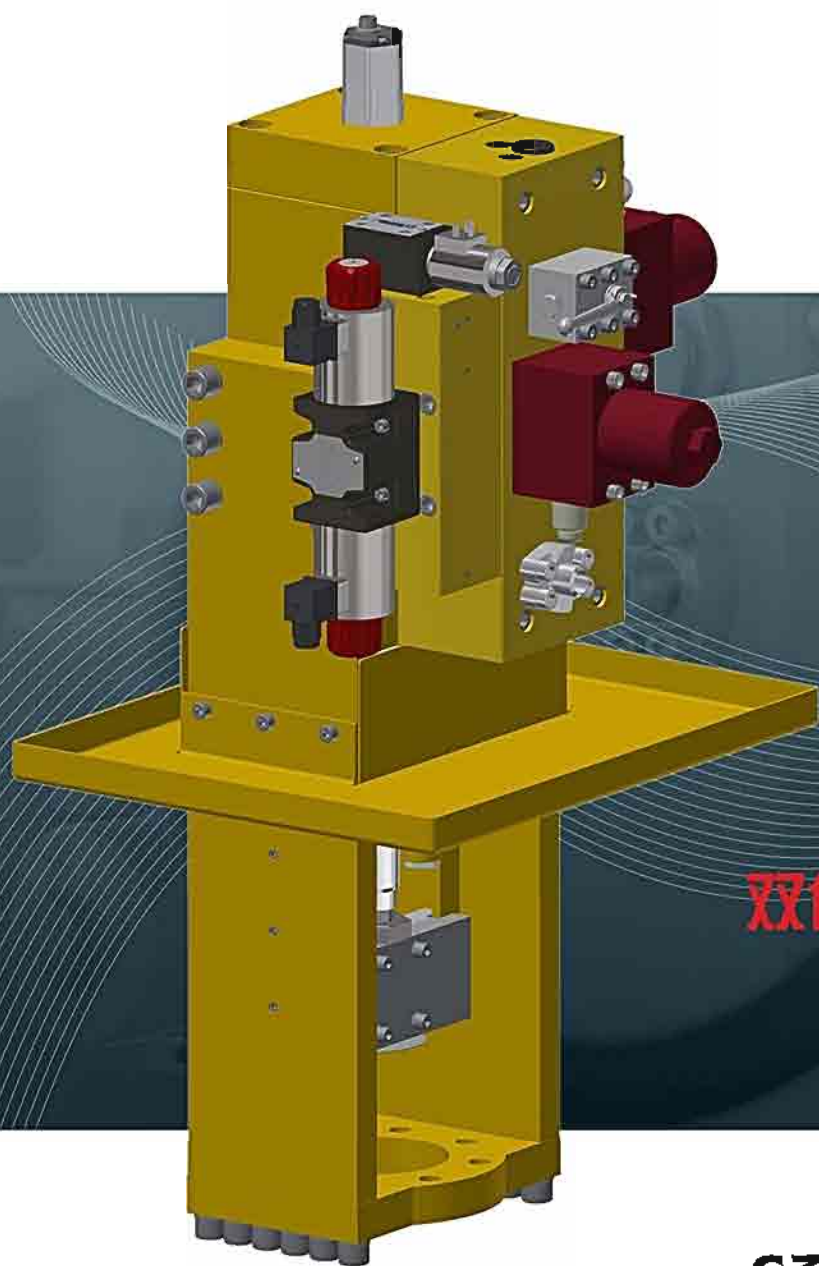


Multitorck[®]

源自德国的液压控制专家



双作用式

液动执行机构

S系列液动直行程执行机构

目录

特点.....	2
结构组成.....	3
产品型号说明.....	5
可选项.....	5
参数表.....	6



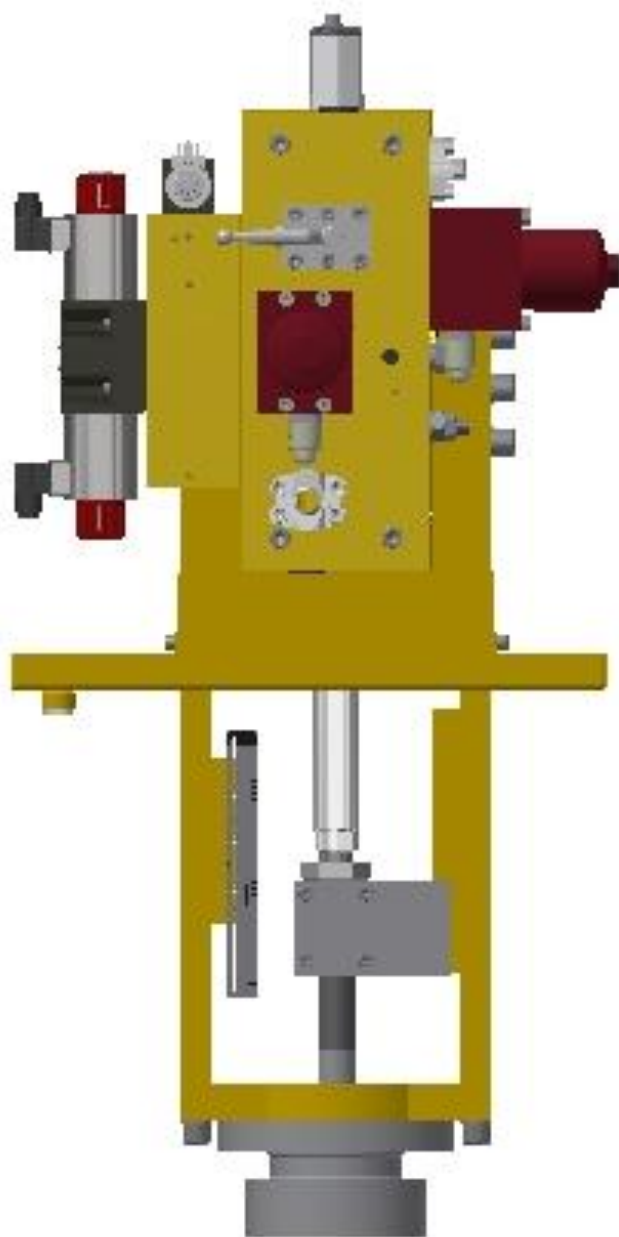
Multitork 的 S 系列液动执行机构，适用于各类直行程机构的调节或开关控制。采用高度集成的设计理念，整个系统结构紧凑、维护方便。S 系列执行机构为双作用设计，失效模式：F.L，若有需要 F.O 或 F.C 的应用工况，可附加蓄能器或弹簧腔实现。采用比例伺服控制，控制精准、运行稳定、动作快速。

Multitork 的设计在每个细节上都为用户的使用考虑到位，其独立的冲洗旁路设计，可实现免拆卸系统液压管路冲洗。富有创意的油盘设计避免了执行机构拆卸、检修过程中，液压油对环境的污染。

S 系列执行机构通常由：双过滤供油装置、反馈组件、控制阀组、保位阀组、集成油路块、电控箱、油盘及支架等部件组成。其的设计具有灵活性，可根据工况要求做特殊设计。

特点

- **集成度高**—该执行机构的液压控制系统采用模块化设计，结构紧凑，易于安装维护，使用方便；
- **双作用设计**—失效模式：故障保位置（F.L）；可根据应用要求，附件蓄能器或弹簧箱实现故障开（F.O）、故障关（F.C）。
- **控制精度**—采用先进、成熟的液压控制技术，接收 4-20mA 控制信号，控制精度可达 0.1% F.S.；
- **分辨率高**—控制单元最小可对 0.03%F.S.控制信号的改变做出响应；
- **响应速度快**—油路设计充分考虑快速动作要求，速度>38mm/s；
- **双过滤器设计**—为了防止油路卡涩，执行机构上设计有过滤精度为 10 μ m 的过滤器，带有报警指示，且可通过手动切换阀切换过滤器，更换滤芯。



结构组成

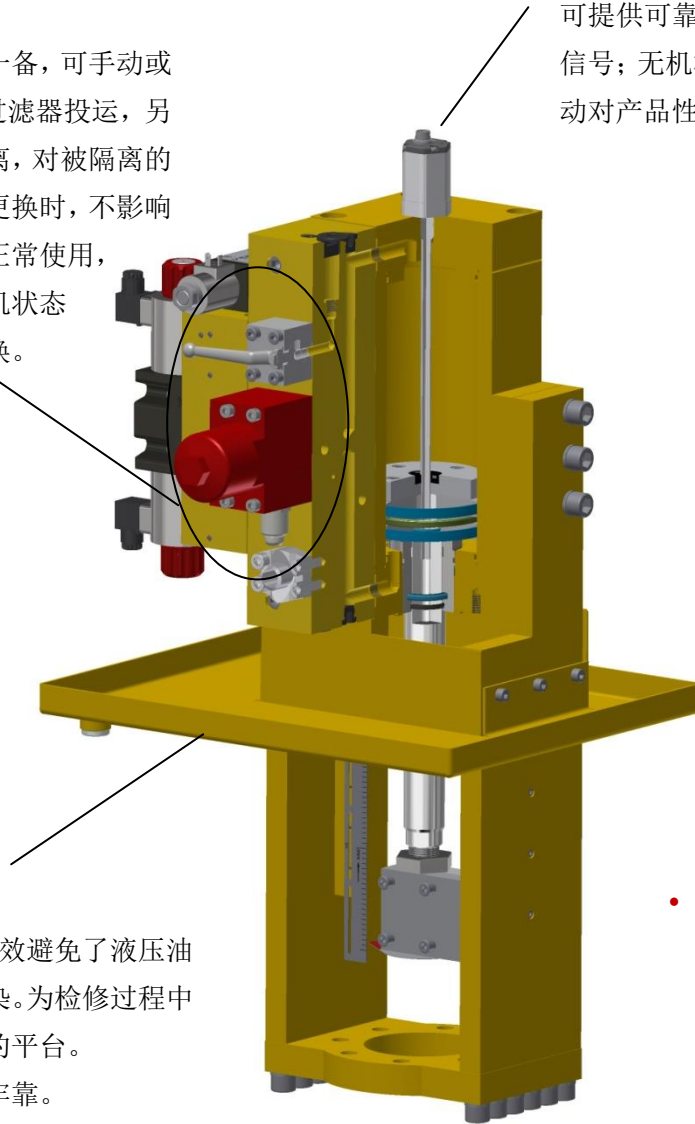
- **双过滤供油装置**

高压过滤器过滤精度为 $10\mu\text{m}$ ，有报警功能，可提醒用户及时更换滤芯。

两个过滤器一用一备，可手动或自动切换。一个过滤器投运，另一个过滤器被隔离，对被隔离的过滤器进行滤芯更换时，不影响另一个过滤器的正常使用，从而实现在不停机状态下的在线滤芯更换。

- **反馈组件**

位置反馈采用微脉冲直线位置传感器，采用先进的磁滞伸缩技术，可提供可靠的 $4\text{-}20\text{mA}$ 位置反馈信号；无机械接触，可有效避免振动对产品性能的影响。



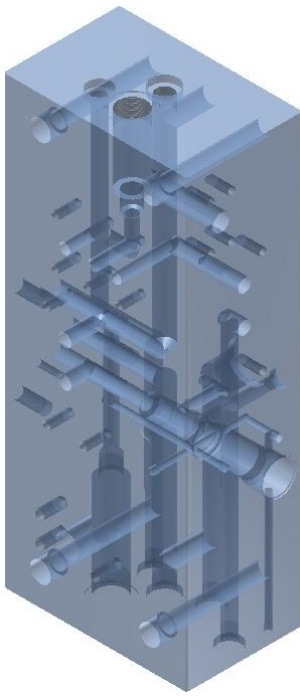
- **油盘及支架**

油盘设计巧妙，有效避免了液压油对周围环境的污染。为检修过程中提供了工具放置的平台。

支架结构简单、牢靠。

- **电控柜**

箱体为不锈钢材质，耐腐蚀，防护等级 IP67 ，内部布局设计合理，易于接线。



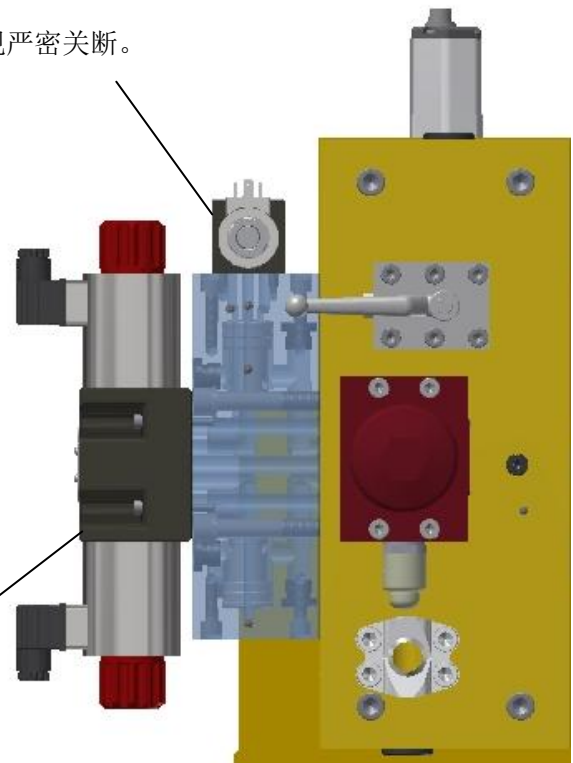
- **集成油路块**

集液压油缸、油路通道、控制阀件及各种附件的安装板的功能于一体，结构紧凑，便于维护。

- ✓ 采用高强度的航空专用铝材，减轻重量的同时可承受系统高压；
- ✓ 无外接管路，减少了外漏点；
- ✓ 控制油路设计合理，整个油路块体积小、重量轻。

- **保位阀组**

在电磁阀失电状态可实现严密关断。



- **控制阀组**

采用比例伺服阀控制，响应灵敏，定位精度高，接收 4-20mA 控制信号，控制精度可达 0.1%F.S.，且易于维护和使用。开关型配置采用电磁方向阀。

产品型号说明

(M)S 100-0100 / 51 / DA / FL / 1X

版本号, SPEZ.=特殊定制

失效方式

行程

最高压力 (Bar)

缸径

液动直行程执行机构, 带 M 表示开关型配置, 不带 M 为调节型配置

可选项

- 蓄能器或弹簧复位可选
- 联锁保护电磁阀可选
- 安全油路可选
- 限位开关可选
- 可按工况要求做特殊设计

注: 执行机构的外形尺寸与所选缸径以及阀门行程有关, 产品尺寸以最终厂家提供尺寸为准。

参数表

电气控制参数

电磁阀电源	220VAC/50Hz 或 24VDC
控制电源	24VDC (电控柜可自带 24VDC 电源, 现场提供 220VAC 电源即可)
控制信号输入	有源信号 4-20mA or On-Off
反馈信号输出	4-20mA or On-Off

液压参数

设计压力	21Mpa
额定工作压力	14Mpa
耐压试验压力	21Mpa
额定流量	视具体产品而定
液压油选用	ISO VG32-ISO VG48
使用环境温度	-20℃~70℃
液压油洁净度要求	NAS1638 Class 7 或 ISO4406 Class -/16/13
液压油路接口尺寸	<p>焊接接口或螺纹接口可选,</p> <p>焊接头规格: P: $\varnothing 20 \times 2.5$ T: $\varnothing 25 \times 2.5$</p> <p>螺纹口规格: P: G1/2 T: G1/2</p> <p>也可按要求定制</p>

性能参数

位置控制精度	5%~95%行程之间, <1‰F.S.
小信号灵敏度	<0.3‰F.S.
重复精度	<1‰F.S.
死区	<3‰F.S.

Multitork[®]

液动 & 气动执行机构

tel +49 9393 9930950
fax +49 9393 9930952
email info@multitork.de

www.multitork.de