

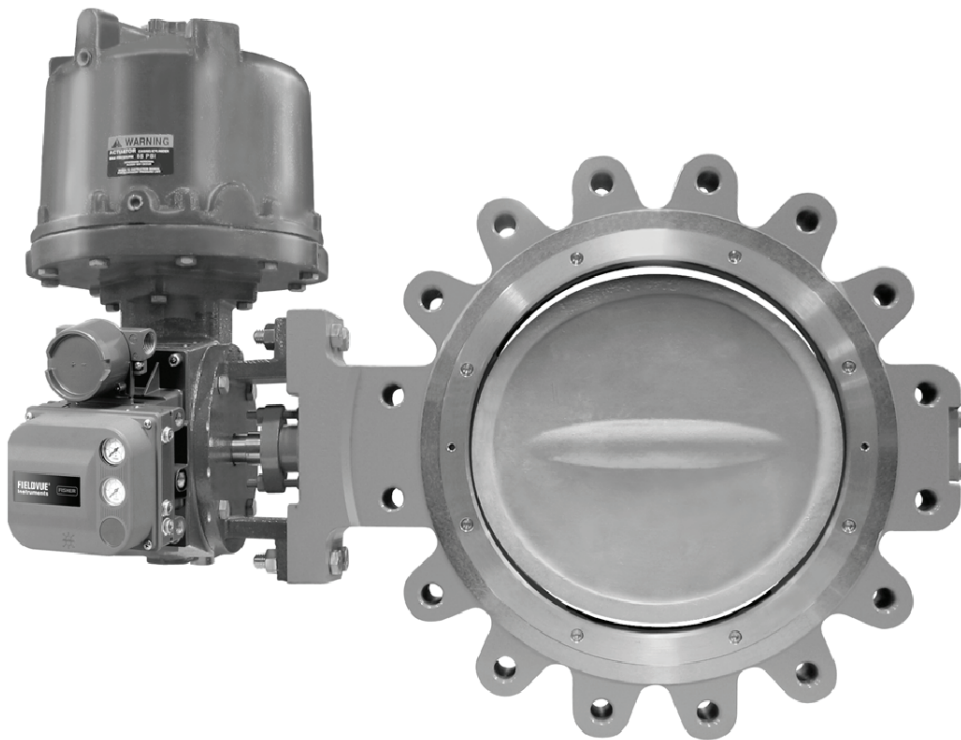
Fisher® 8532 型高性能蝶阀

Fisher 8532 型高性能蝶阀（图 1）在极端的压力和温度条件下具有出色性能。8532 型蝶阀能保持紧密关闭，可以提供防火测试等级，同时也可以选型用于低温工作场合。

8532 型蝶阀采用无法兰对夹式设计或单法兰（吊耳式）设计。8532 型蝶阀带有一个花键传动轴，并可使用多种弹簧隔膜式气动执行机构或气动活塞执行机构，因此能在许多流程工业的节流和开-关应用中可靠、出色地工作。

8532 型阀门可以采用多种动态密封（图 5），这样该阀门就可以应用在不同需要的场合。如果选择合适的密封方式和结构材料，对于 ANSI 150 磅级或者 300 磅级全部的压力温度等级而言，带压力辅助密封的 8532 阀门均可以提供优良的关断性能。

除非另外注明，所有涉及 NACE 都指 NACE MR0175-2002。



W9138-1

图1. 8532 型阀门



8532 阀门

规格

可选阀门配置

■无法兰，对夹式或 ■单法兰（凸耳式）控制阀（带一个整体式阀体，两个零件的密封/支撑的 O 型环，和一个花键驱动轴）

阀体尺寸

NPS ■14, ■16, ■18, ■20, 和 ■24

端面连接形式

■无法兰，对夹式或 ■单法兰式阀体，配 ASME B16.5 CL150 或者 CL300 的凸面法兰

最大入口压力/温度⁽¹⁾

与 ■CL150 或者 ■CL300 的压力/温度等级相一致，其余信息可参见图 3 和图 4

可选密封形式

标准结构

见图 5 和表 2

标准结构材料

阀体和蝶板： ASTM 级别的 ■碳钢或者 ■不锈钢

蝶板涂层：

硬质涂层（见表 2） ■使用 NOVEX 密封时为标准配置 ■Phoenix III 密封，或者 ■低温密封 CoCr-A（合金 6）当温度超过 538°C (1000°F) 时为标准配置

轴： ASTM 级别的 ■S17400（17-4PH H1025 不锈钢）， ■S17400 17-4PH H1150M 不锈钢），或者 ■S20910

延长阀轴：

高温 ■低于 343°C (650°F) 时不要求 ■343 到 538°C (650 到 1000°F) 延长 6 英寸，或者 ■高于 538°C (1000°F) 延长 12 英寸

低温 ■延长 914 毫米 (36 英寸)

密封环： ■PTFE, ■S31600 (316 不锈钢) ■S21800, ■S31600/PTFE, ■UHMWPE⁽⁴⁾, 或者 ■CTFE⁽⁵⁾.

支撑环： ■腈, ■氯丁二烯、■PTFE,

■碳氟化合物相容——适用于多种烃和化工工艺应用⁽¹⁾ 或者 ■EPR —主要用于含蒸汽和水⁽¹⁾ 的工况。支撑环不能和 NOVEX 密封一起用

填料： ■PTFE V 型圈（标准填料）， ■石墨（可选），或 ■ENVIRO-SEAL™ 填料（可选择）

轴承： ■PEEK⁽²⁾（标准材料）， ■S31600, ■PTFE 合成材料，或者 ■CoCr-A（合金 6）（可选）

阀体分类

端面到端面的尺寸是遵照 MSS SP68 和 API 609 规格制定的。阀体是根据安装在 ASME B16.5 CL150 或者 CL300 等级凸面法兰之间而设计的

阀门关闭分类。根据 ANSI/FCI 70-2 和 IEC60534-4

标准软密封： 双向水泡级密封等级

NOVEX 密封： IV 级 1% 单向密闭（仅对于首选流向⁽³⁾），可选 VI 级密闭

Phoenix III 密封： 双向水泡级密封

防火型 Phoenix III 密封： VI 级密闭。有关详细信息，请联系您当地的艾默生过程管理销售办事处。

流量特性

修正等百分比

流量系数

见本说明书标题为流量系数的章节中的表 1，另可见目录 12

噪声水平

见目录 12 的声压级别预测

可用执行机构

■弹簧薄膜或者 ■气动活塞

(待续)

规格 (续)

蝶板旋转

顺时针至关闭

阀门尺寸和近似重量

见图 8, 9, 10 和 11

ENVIRO-SEAL (环保型密封) 填料

该可选填料采用 ■PTFE 或 ■石墨材料制成, 具有优异的密封、导向和分布载荷的性能, 能有效防止液体和气体的外泄漏。更多信息参见产品样本 59.3:041 的“旋转式阀门用 ENVIRO-SEAL (环保型密封) 填料系统”。

1. 不得超过本手册 (图 3, 4) 提出的压力/温度极限和各种适用的标准或规范所允许的极限值。
2. PEEK 代表聚合物-醚-醚-甲酮。
3. 为了得到更好的密封性能, 阀门安装的方位应使密封压圈位于流体压力大的一侧的下游。
4. UHMWPE 表示超高分子量聚乙烯。
5. 不建议在短于 2 秒钟的快速循环处理中使用 CTFE (三氟氯乙烯)。有关其他可用于快速循环处理或更严密关闭的密封环的信息, 请咨询您当地的艾默生过程管理销售办事处。

特征

- **经济性紧密关闭** — 压力辅助密封设计可以为特定阀门提供全部压力等级的紧密闭合。
- **安全性** — 8532 型蝶阀采用了轴吹出保护设计 (图 7)。防吹出填料压盖牢牢地固定在阀轴上, 而阀轴已向下旋转, 形成了一个接触到防吹出填料压盖的环形承肩。
- **出色的流量控制** — 8532 型蝶阀具有改良的等百分比流量特性, 适用于蝶板旋转角度为 90° 的节流应用。可调比为 100:1。
- **经济型设计达到死区最小** — 大部分 Fisher 旋转执行机构都可以配到带花键的阀轴上。
- **应性广泛** — 在许多气液应用场合中, 标准结构材料和密封组合可以保证阀门在各种液体和气体应用工况中有优越的性能和更长的使用寿命。
- **维修简单** — 包括轴和蝶板在内的所有零件都可以互换使用, 这样就使售后服务变得简单, 而且可以降低维修费用。

- **改进的环保性能** — 可选择的 ENVIRO-SEAL 填料系统, 配合非常平滑的阀杆表面并带有动力载荷, 可以提供更好的密封、导向和载荷分布能力。ENVIRO-SEAL 填料系统可以控制外泄漏量在 EPA (环保协会) 规定的 500ppm 限制值以下。

- **安装简单** — 阀体可自定位在管道法兰螺栓上可以实现快速准确的阀门对中安装。

- **可靠的法兰垫片表面** — 密封固定环的螺钉不会干扰管道法兰的平垫片或缠绕垫片的密封表面的功能。

表 1. 流量系数⁽¹⁾⁽³⁾

阀门尺寸, NPS	最大 C _v ⁽²⁾ , 阀门 90 度打开	
	CL150	CL300
14	6320	4550
16	8600	5630
18	11,050	8230
20	13,850	9530
24	21,500	12,510

1. 为得到经过阀门的压力差在 1kg/cm² 时以标准 m³/小时为单位的流量系数 K_v 可以使用以下换算关系: K_v=0.856C_v。
2. 流经阀门的压力差为 1psi 时, 测量得到的每分钟的加仑数。
3. 如需更多流量系数列表, 可以在本产品说明书中的系数章节或者在目录 12 中查询。

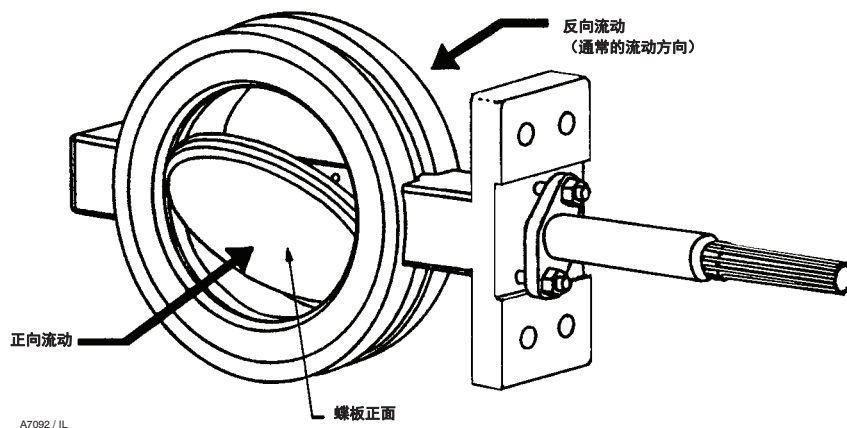


图2. 流动方向

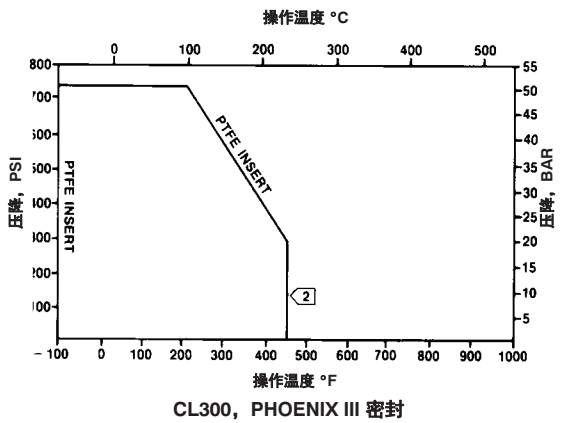
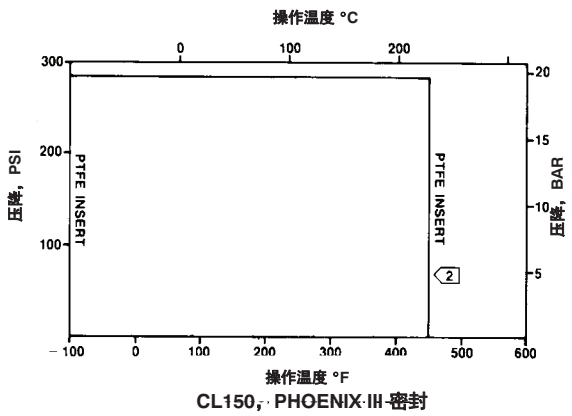
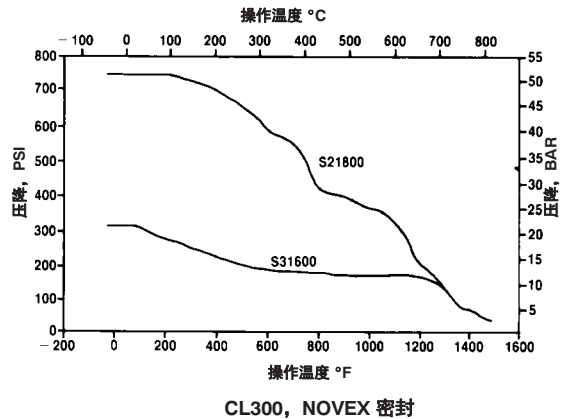
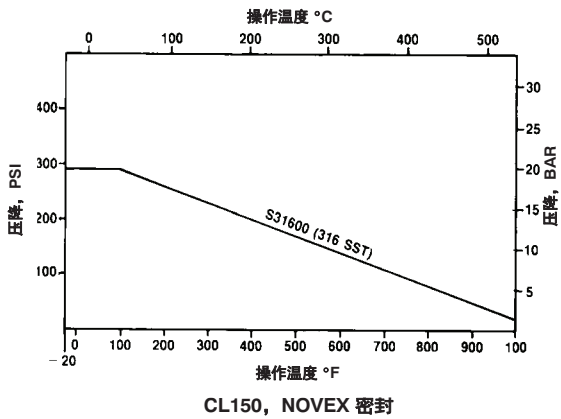
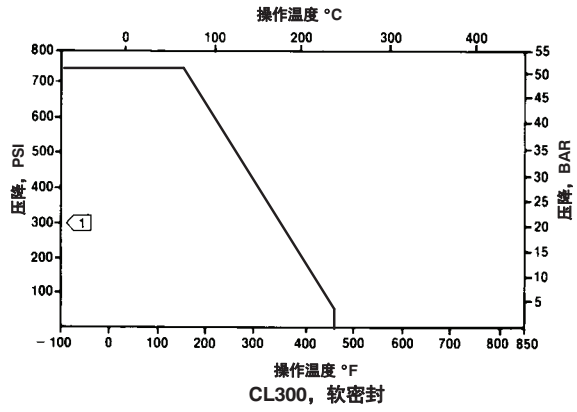
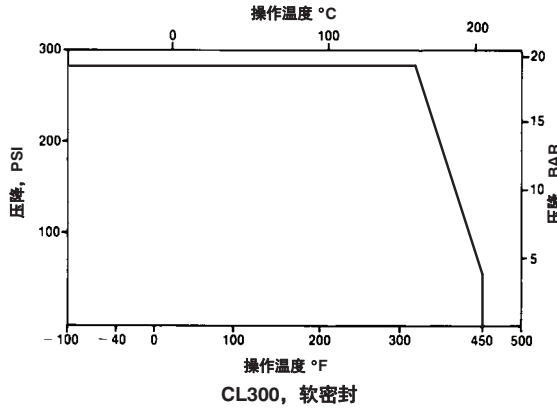
安装

建议朝着正常流向按轴水平方向来安装 8532 型蝶阀。之所以采用这种安装方式，是因为这样可以使阀门性能更加优良，因为工艺流体流动过程中可以带走其内含的固体，以使其不会堆积在阀门密封表面。当然，阀门可以是反向或正向流安装。

标准软密封保证了双向气泡级紧密关闭。为了满足当今的防火要求，需要使用一个 Phoenix III 型密封，且安装方向要按要求。NOVEX 和低温密封都是单方向的，安装后轴要处于密封圈的上游。

特殊操作情况下也许需要特定的执行机构运动组合。为满足这种需要，可以将阀门和执行机构组合安装，共有 8 种安装组合，以提供不同的执行机构动作和阀门开闭组合。若要获取如何选择适当的执行机构动作组合和阀门打开位置方面的帮助，请咨询您当地的艾默生过程管理销售办事处。

对夹式和单法兰式阀门的外形尺寸和重量可以参见图 8, 9, 10 和 11。



注意：
① 因为会存在腐蚀或者密封失效，如调节用于在压差超过 300PSID 和螺板转角小于 20 度时我们建议不要使用 PTFE 密封。

注意：
② 温度限制中并没有考虑到密封中使用 O 型支撑环所引起的限制，如要考虑，请查询表 1。

C0759-1/IL

图3. 软密封环、NOVEX 密封环和Phoenix III 密封环的最大压力/温度等级 CL150 和 CL300

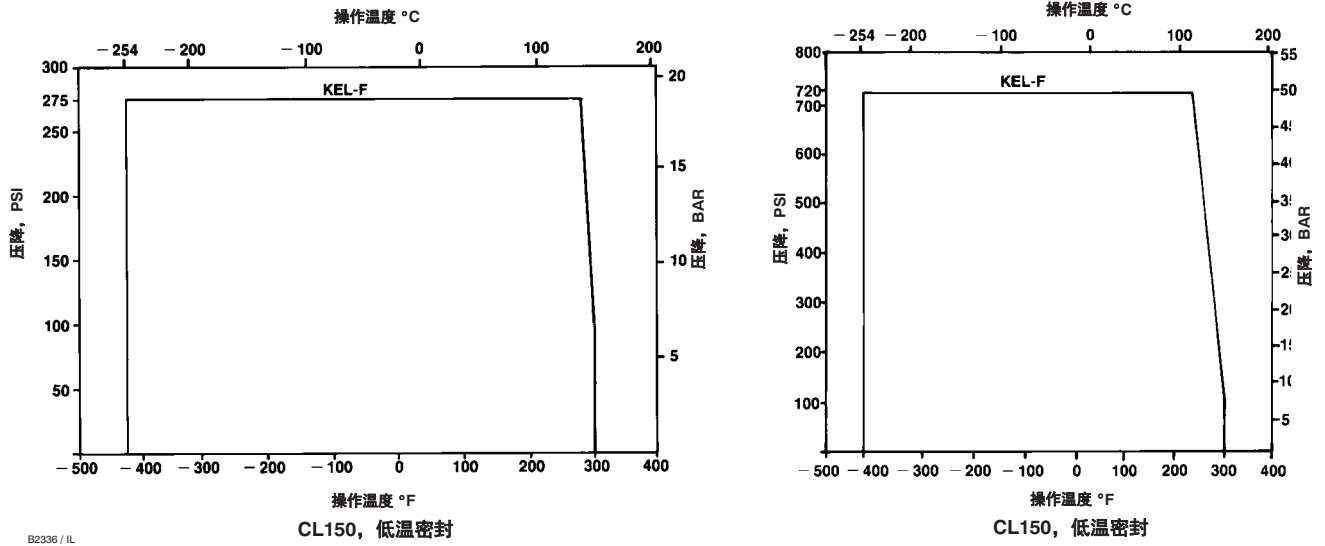


图4. CL150 和 CL300 等级低温密封的最大压力/温度额定值

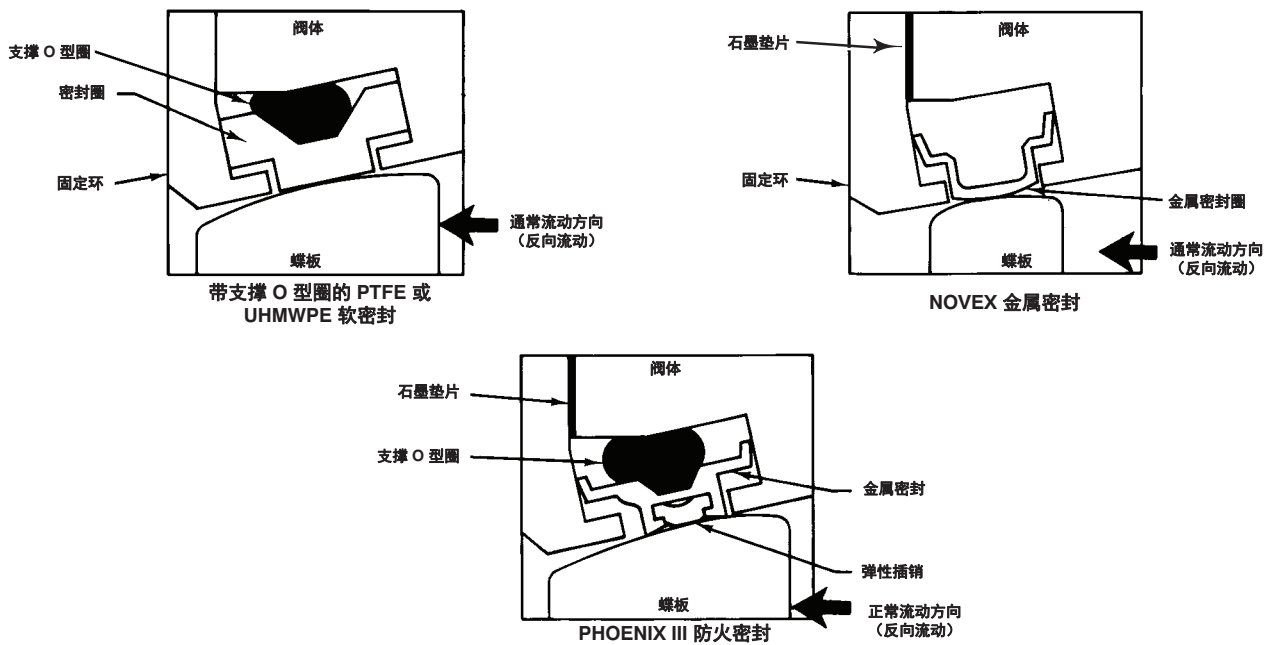


图5. 可用密封配置

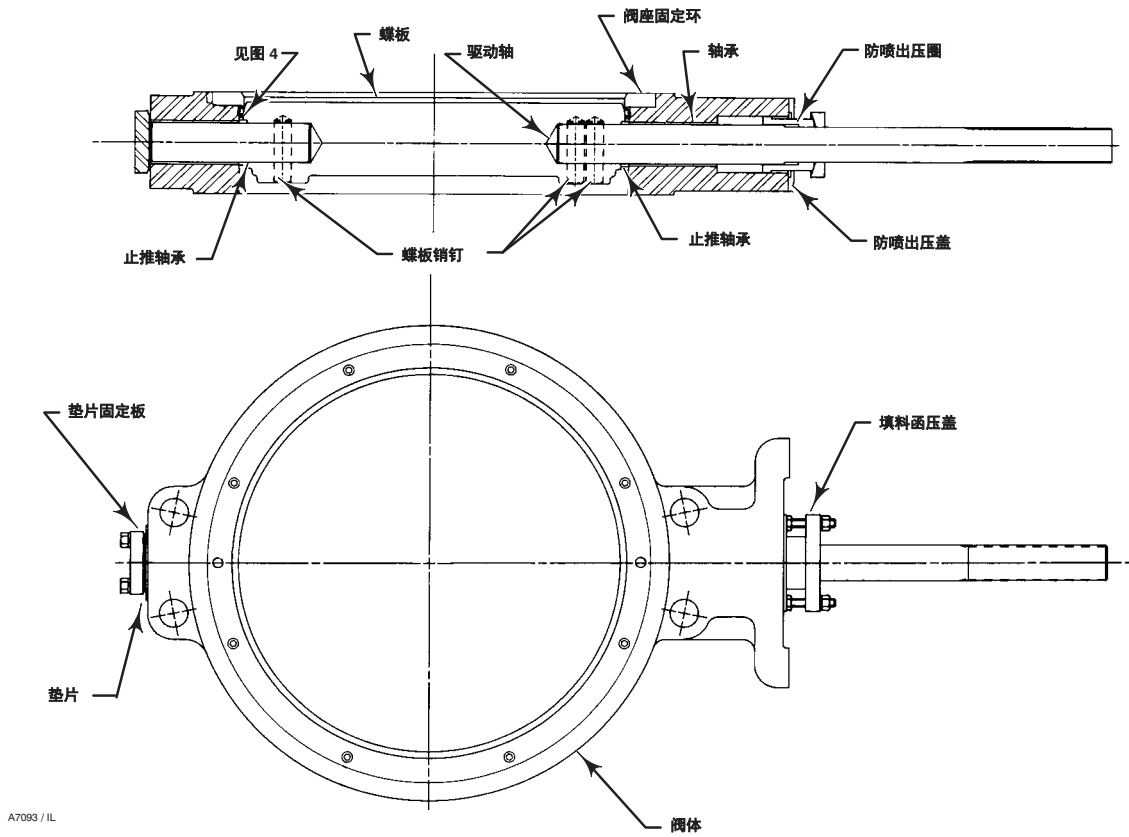


图6. 典型阀门组件

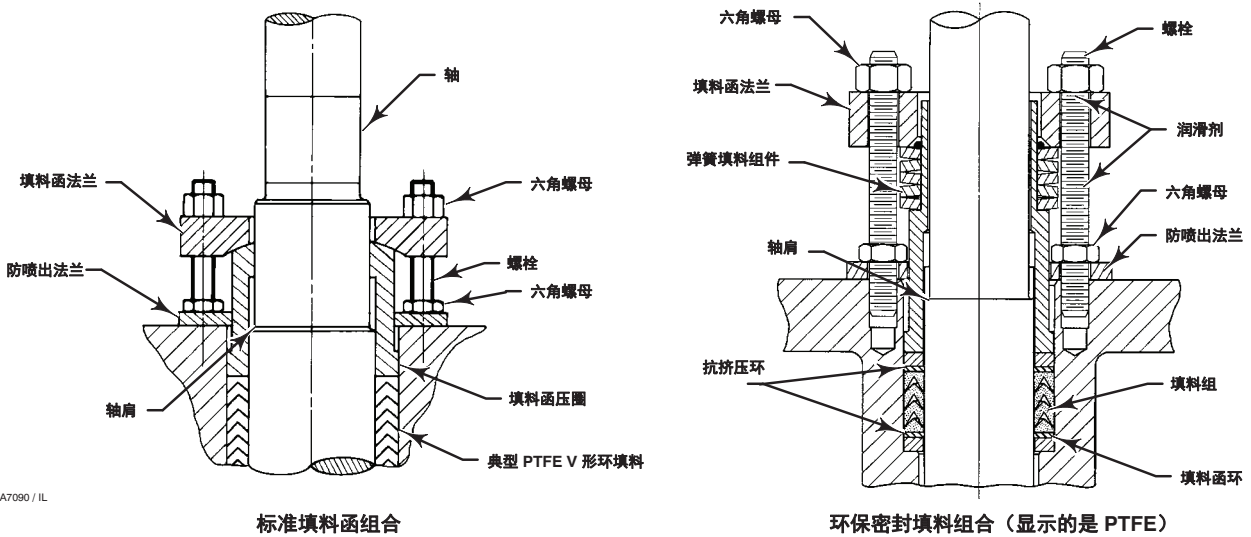


图7. 防喷出保护

8532 阀门

产品样本
51.6:8532
2009年9月

表2. 材料温度额定值

结构部件和材料 ⁽¹⁾		温度范围	
		°C	°F
阀体⁽²⁾ 碳钢 (WCC 或者 SA516-70) ⁽⁷⁾ CF8M (316SST) ANSI CL150 和 CL300 CF8M ⁽³⁾ FMS 20B16, Fisher 的一种材质标准 (含碳量至少是 0.04%) CL300		-29 至 427 -198 至 538 大于 538 至 816	-20 至 800 -325 至 1000 大于 1000 至 1500
蝶板 WCC 碳钢 CF8M (316不锈钢) CF8M ⁽³⁾ FMS 20B16, Fisher 的一种材质标准 (含碳量至少是 0.04%) CL300		-29 至 427 -198 至 538 大于 538 至 816	-20 至 800 -325 至 1000 大于 1000 至 1500
蝶板涂层 碳化铬 镀铬 化学镀镍涂层 (ENC)		-198 至 916 -254 至 343 -254 至 538	-325 至 1500 -425 至 650 -425 至 1000
轴 S20910 S17400 (17-4 pH 1025) S17400 (17-4 pH H1150M) N07718 N07750		-198 至 538 -73 至 427 -196 至 427 -254 至 704 大于 593 至 816	-325 至 1000 -100 至 800 -320 至 800 -425 至 1300 大于 1100 至 1500
轴承⁽⁶⁾ PEEK (标准) S31600 ⁽⁴⁾ R30006 (合金 6) 铜		-73 至 260 -198 至 816 -198 至 816 -254 至 302	-100 至 500 -325 至 1500 -325 至 1500 -425 至 575
填料 PTFE 填料和 PTFE ENVIRO-SEAL 填料 石墨填料 用于氧化介质的石墨填料 石墨 ENVIRO-SEAL 填料		-148 至 232 -198 至 916 -198 至 538 -148 至 315	-325 至 450 -325 至 1500 -325 至 1000 -325 至 600
密封环和支撑环	PTFE 密封环 腈材 O 型圈支撑环 聚氯丁烯 O 型圈支撑环 EPR O 型圈支撑环 氟橡胶 O 型支撑环 PTFE O 型圈支撑环	-29 至 93 -43 至 149 -54 至 182 -29 至 204 -73 至 204	-20 至 200 -45 至 300 -65 至 360 -20 至 400 -100 至 400
	UHMWPE⁽⁵⁾ 密封环 (仅适用于 CL150) 腈材 O 型圈支撑环 聚氯丁烯 O 型圈支撑环 EPR O 型圈支撑环 氟橡胶 O 型支撑环 PTFE O 型圈支撑环	-29 至 93 -43 至 93 -54 至 93 -29 至 93 -73 至 93	-20 至 200 -45 至 200 -65 至 200 -20 至 200 -40 至 200
	Phoenix III 和/或防火结构 带腈材 O 型圈支撑环的 S31600 和 PTFE 密封环 氯丁二烯支撑环 EPR O 型圈支撑环 氟橡胶 O 型圈支撑环	-40 至 149 -54 至 149 -62 至 204 -40 至 232	-40 至 300 -65 至 300 -80 至 400 -100 至 200
密封环	NOVEX S31600 密封 ⁽⁴⁾ 环 (CL150) NOVEX S31600 密封 ⁽⁴⁾ 环 (CL300) NOVEX S21800 密封 ⁽⁴⁾ 环 (CL300)	-29 至 538 -29 至 816 -29 至 816	-20 至 1000 -20 至 1500 -40 至 1500
	低温密封环	请联系您当地的艾默生过程管理销售办事处	

1. 可提供 NACE 阀内件结构; 请咨询您当地的艾默生过程管理销售办事处。
 2. 在温度高于 482°C (900°F) 的条件下, 需要使用特殊的垫圈固定螺栓
 3. 在高于 538°C (1000°F) 的温度下工作的单法兰阀门需要使用特殊的固定环头螺钉
 4. 若要获取完整的材质说明, 请咨询您当地的艾默生过程管理销售办事处。
 5. UHMWPE 代表超高分子量聚乙烯。
 6. 超过 343°C (650°F) 的高温应用需要使用特殊止推轴承 (带 6 英寸或 12 英寸的加长轴)。带有碳钢阀体和不锈钢蝶板的结构在温度低于 343°C (650°F) 的条件下可能需要使用特殊止推轴承。
 7. 可根据供货情况交替使用铸钢或锻钢/棒材等级, 除非客户另有要求。

表3. 压力等级为CL150 的对夹式蝶阀的尺寸和重量

阀门尺寸, NPS	A ⁽¹⁾	D	G	K	M ⁽²⁾	R	S (支架轴承上 的轴径)	T	U	W	Y	近似 重量
毫米												千克
14	91.9	208	295	327	331	422	31.8	235	46.0	17.5	---	72
16	102	208	318	371	375	465	31.8	235	46.0	17.5	28.6 4 孔	94
18	114	356	349	400	419	529	39.6	273	50.8	20.1	31.8 4 孔	139
20	127	356	381	432	464	584	44.5	273	50.8	20.1	31.8 4 孔	167
24	154	356	438	492	581	692	57.2	337	76.2	23.9	34.9 4 孔	255
英寸												磅
14	3.62	8.19	11.62	12.88	13.04	16.62	1-1/4	9.25	1.81	0.69	---	158
16	4.00	8.19	12.50	14.62	14.77	18.31	1-1/4	9.25	1.81	0.69	1-1/8 4 孔	207
18	4.50	14	13.75	15.75	16.49	20.81	1-9/16	10.75	2.00	0.81	1-1/4 4 孔	307
20	5.00	14	15.00	17.00	18.27	23.00	1-3/4	10.75	2.00	0.81	1-1/4 4 孔	368
24	6.06	14	17.25	19.38	22.87	27.25	2-1/4	13.25	3.00	0.94	1-3/8 4 孔	563

1. 法兰面到法兰面的尺寸是遵照 MSS SP68 和 API 609 规格制定的。
2. M 是蝶板自由旋转所需的最小管道或者法兰内径。

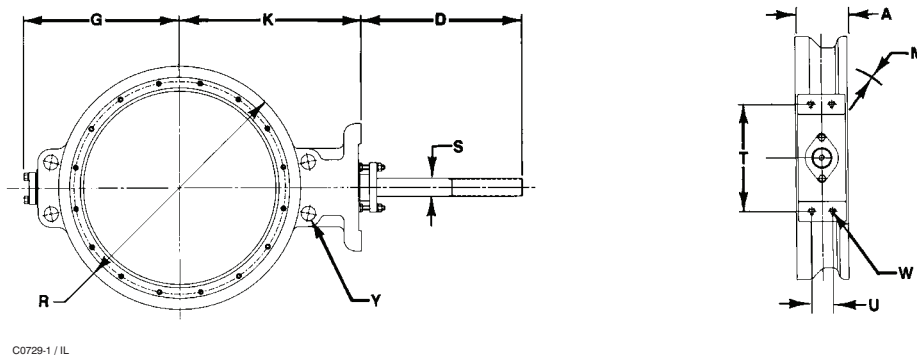


图8. 压力等级为CL150 的对夹式蝶阀的尺寸和重量 (另见表3)

8532 阀门

产品样本
51.6:8532
2009年9月

表4. 压力等级为CL150 的单法兰蝶阀的尺寸和重量

阀门尺寸, NPS	A ⁽¹⁾	D	G	K	M ⁽²⁾	R	S (支架轴承上 的轴径)	T	U	W	Y	近似 重量
毫米												千克
14	91.9	208	295	327	331	531	31.8	235	46.0	14.2	---	95
16	102	208	318	371	375	607	31.8	235	46.0	14.2	---	138
18	114	356	349	400	419	645	39.7	273	50.8	20.1	---	178
20	127	356	381	432	464	696	44.5	273	50.8	20.1	---	224
24	154	356	438	492	581	822	57.2	337	76.2	23.9	---	315
英寸												磅
14	3.62	8.19	11.62	12.88	13.04	20.88	1-1/4	9.25	1.81	0.56	1-8 12 孔	209
16	4.00	8.19	12.50	14.62	14.77	23.88	1-1/4	9.25	1.81	0.56	1-8 16 孔	304
18	4.50	14	13.75	15.75	16.49	25.38	1-9/16	10.75	2.00	0.81	1-1/8-8 16 孔	393
20	5.00	14	15.00	17.00	18.27	27.38	1-3/4	10.75	2.00	0.81	1-1/8-8 20 孔	493
24	6.06	14	17.25	19.38	22.87	32.38	2-1/4	13.25	3.00	0.94	1-1/4-8 20 孔	773

1. 法兰面到法兰面的尺寸是遵照 MSS SP68 和 API 609 规格制定的。
2. M 是蝶阀自由旋转所需的最小管道或者法兰内径。

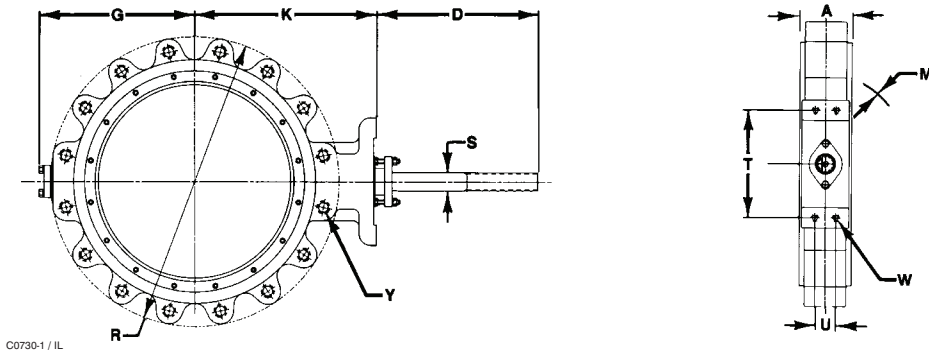


图9. 压力等级为CL150 的单法兰蝶阀的尺寸和重量 (另见表4)

表5. 压力等级为CL300 的对夹式蝶阀的尺寸和重量

阀门尺寸, NPS	A ⁽¹⁾	D	G	K	M ⁽²⁾	R	S (支架轴承上 的轴径)	T	U	W	Y	近似 重量
毫米												千克
14	117	356	319	364	304	437	44.5	273	50.8	20.6	---	121
16	133	356	353	397	346	498	44.5	273	50.8	20.6	---	183
18	149	356	384	419	389	556	57.2	337	76.2	23.9	---	227
20	159	265	416	483	442	605	76	337	76.2	23.9	---	364
24	181	265	483	546	523	716	89	337	76.2	23.9	---	469
英寸												磅
14	4.62	14	12.56	14.31	12	17.19	1-3/4	10.75	2	0.81	1-1/8-8 4孔	266
16	5.25	14	13.88	15.62	13.6	19.62	1-3/4	10.75	2	0.81	1-1/4-8 4孔	403
18	5.88	14	15.12	16.50	15.3	21.88	2-1/4	13.25	3	0.94	1-1/4-8 4孔	500
20	6.25	10-7/16	16.38	19.00	17.4	23.81	3	13.25	3	0.94	1-1/4-8 4孔	802
24	7.12	10-7/16	19.00	21.50	20.6	28.19	3-1/2	13.25	3	0.94	1-1/2-8 4孔	1035

1. 法兰面到法兰面的尺寸是遵照 MSS SP68和API 609规格制定的。
2. M 是蝶阀自由旋转所需的最小管道或者法兰内径。

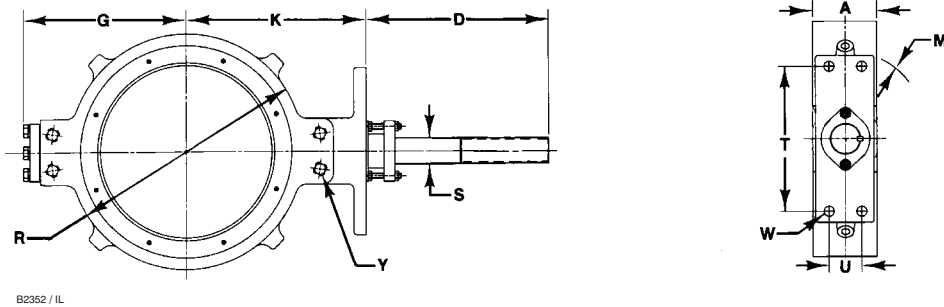


图10. 压力等级为CL300 的对夹式蝶阀的尺寸和重量 (另见表5)

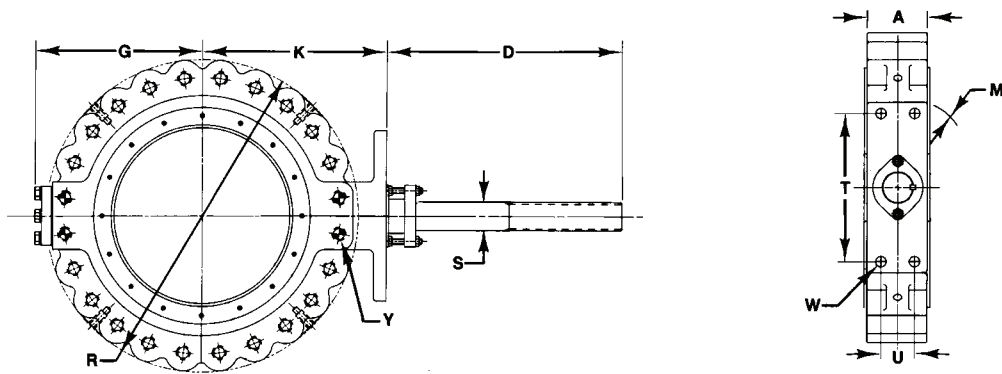
8532 阀门

产品样本
51.6:8532
2009年9月

表6. 压力等级为CL300 的单法兰蝶阀的尺寸和重量

阀门尺寸, NPS	A ⁽¹⁾	D	G	K	M ⁽²⁾	R	S (支架轴承上 的轴径)	T	U	W	Y	近似 重量
毫米												千克
14	117	356	319	364	304	594	44.5	273	50.8	20.6	---	227
16	133	356	353	397	346	657	44.5	273	50.8	20.6	---	294
18	149	356	384	419	389	721	57.2	337	76.2	23.9	---	402
20	159	265	416	483	442	784	76	337	76.2	23.9	---	544
24	181	265	483	546	523	924	89	337	76.2	23.9	---	821
英寸												磅
14	4.62	14	12.56	14.31	12.0	23.38	1-3/4	10.75	2	0.81	1-1/8-8 16孔	500
16	5.25	14	13.88	15.62	13.6	25.88	1-3/4	10.75	2	0.81	1-1/4-8 20孔	649
18	5.88	14	15.12	16.50	15.3	28.38	2-1/4	13.25	3	0.94	1-1/4-8 24孔	886
20	6.25	10-7/16	16.38	19.00	17.4	30.88	3	13.25	3	0.94	1-1/4-8 24孔	1200
24	7.12	10-7/16	19.00	21.50	20.	36.38	3-1/2	13.25	3	0.94	1-1/2-8 24孔	1810

1. 法兰面到法兰面的尺寸是遵照 MSS SP68 和 API 609 规格制定的。
2. M 是蝶阀自由旋转所需的最小管道或者法兰内径。



B2353 / IL

图11. 压力等级为CL300 的单法兰蝶阀的尺寸和重量 (另见表6)

系数

表7. 压力等级为CL150的Fisher 8532型阀门, 反向流

系数	阀门尺寸, NPS	阀门转角, 度								
		10	20	30	40	50	60	70	80	90
C _v	14	95	316	695	1200	1900	2840	3980	5120	6320
K _v		82.2	273	601	1038	1643	2457	3443	4429	5467
F _d		0.090	0.17	0.26	0.34	0.42	0.49	0.57	0.64	0.70
F _L		0.77	0.79	0.81	0.81	0.78	0.73	0.68	0.60	0.52
X _T		0.50	0.53	0.55	0.55	0.51	0.45	0.39	0.30	0.23
C _v	16	129	430	946	1640	2580	3870	5420	6970	8600
K _v		112	372	818	1419	2232	3348	4688	6029	7439
F _d		0.090	0.17	0.26	0.34	0.42	0.49	0.57	0.64	0.70
F _L		0.77	0.79	0.81	0.81	0.78	0.73	0.68	0.60	0.52
X _T		0.50	0.53	0.55	0.51	0.51	0.45	0.39	0.30	0.23
C _v	18	166	553	1220	2100	3320	4970	6960	8950	11050
K _v		144	478	1055	1817	2872	4299	6020	7742	9558
F _d		0.090	0.17	0.26	0.34	0.42	0.49	0.57	0.64	0.70
F _L		0.77	0.79	0.81	0.81	0.78	0.73	0.68	0.60	0.52
X _T		0.50	0.53	0.55	0.55	0.51	0.45	0.39	0.30	0.23
C _v	20	208	692	1520	2630	4160	6230	8730	11220	13850
K _v		180	599	1315	2275	3598	5389	7551	9705	11980
F _d		0.090	0.17	0.26	0.34	0.42	0.49	0.57	0.64	0.70
F _L		0.77	0.79	0.81	0.81	0.78	0.73	0.68	0.60	0.52
X _T		0.50	0.53	0.55	0.55	0.51	0.45	0.39	0.30	0.23
C _v	24	322	1080	2370	4080	6450	9670	13540	17410	21500
K _v		277	934	2050	3529	5579	8365	11712	15060	18598
F _d		0.090	0.17	0.26	0.34	0.42	0.49	0.57	0.64	0.70
F _L		0.77	0.79	0.81	0.81	0.78	0.73	0.68	0.60	0.52
X _T		0.50	0.53	0.55	0.55	0.51	0.45	0.39	0.30	0.23

8532 阀门

产品样本
51.6:8532
2009年9月

表 8. 压力等级为 CL300 的 Fisher 8532 型阀门, 反向流

系数	阀门尺寸, NPS	阀门转角, 度								
		10	20	30	40	50	60	70	80	90
C _v	14	136	341	704	1200	1860	2680	3450	4050	4550
K _v		118	295	609	1038	1609	2318	2984	3503	3936
F _d		0.090	0.17	0.26	0.34	0.42	0.49	0.57	0.64	0.70
F _L		0.78	0.81	0.81	0.79	0.75	0.69	0.62	0.56	0.52
X _T		0.51	0.55	0.55	0.53	0.47	0.40	0.33	0.26	0.23
C _v	16	169	422	873	1490	2310	3320	4280	5010	5630
K _v		146	365	755	1289	1998	2872	3702	4334	4870
F _d		0.090	0.17	0.26	0.34	0.42	0.49	0.57	0.64	0.70
F _L		0.78	0.81	0.81	0.79	0.75	0.69	0.62	0.56	0.52
X _T		0.51	0.55	0.55	0.53	0.47	0.40	0.33	0.26	0.23
C _v	18	247	617	1280	2180	3370	4860	6260	7330	8230
K _v		214	534	1107	1886	2915	4204	5415	6340	7119
F _d		0.090	0.17	0.26	0.34	0.42	0.49	0.57	0.64	0.70
F _L		0.78	0.81	0.81	0.79	0.75	0.69	0.62	0.56	0.52
X _T		0.51	0.55	0.55	0.53	0.47	0.40	0.33	0.26	0.23
C _v	20	286	714	1480	2520	3910	5620	7240	8480	9530
K _v		247	618	1280	2180	3382	4861	6263	7335	8243
F _d		0.090	0.17	0.26	0.34	0.42	0.49	0.57	0.64	0.70
F _L		0.78	0.81	0.81	0.79	0.75	0.69	0.62	0.56	0.52
X _T		0.51	0.55	0.55	0.53	0.47	0.40	0.33	0.26	0.23
C _v	24	375	938	1940	3320	5130	7380	9510	11140	12510
K _v		324	811	1678	2872	4437	6384	8226	9636	10821
F _d		0.090	0.17	0.26	0.34	0.42	0.49	0.57	0.64	0.70
F _L		0.78	0.81	0.81	0.79	0.75	0.69	0.62	0.56	0.52
X _T		0.51	0.55	0.55	0.53	0.47	0.40	0.33	0.26	0.23

注意

艾默生、艾默生过程管理和任何其附属实体都不承担产品的选择、使用和维修责任。产品的选择、使用和维修责任由购买者和最终用户承担。

Fisher 以及 ENVIRO-SEAL 均为艾默生电气公司下属的艾默生过程控制有限公司下属某一子公司所拥有的标志。Emerson Process Management, Emerson 以及艾默生标识均为艾默生电气公司所拥有的商标和服务商标。HART 是 HART 通信基金会的注册商标。FOUNDATION fieldbus 这一标志为现场总线基金会所拥有。

本出版物的内容仅作参考而已。尽管已经尽了一切努力来确保内容的准确性，但这些内容绝不应被看作对本书介绍的产品或服务、或者它们的使用或适用性的，或明或暗的证明或担保。我们保留随时修改或完善像这些产品的设计与规格的权利而无需通知各方。艾默生、艾默生过程管理和任何其相关实体都不承担产品的选择、使用和维修责任。产品的选择、使用和维修责任由购买者和最终用户承担。

艾默生过程控制有限公司

详情，请联系艾默生过程管理阀门分部：
北京市朝阳区雅宝路 10 号凯威大厦 13 层
P.C.100020
Tel: 010 5821 1188
Fax: 010 5821 1100
www.Fisher.com

