

Fisher® V500 旋转式控制阀

Fisher V500 偏心旋塞控制阀用于控制腐蚀性流体、焦化流体及其他难以处理的流体，提供节流或开关操作。法兰阀（图 1）和无法兰阀带有流线型流道、坚固耐用的金属阀内件以及一个自定心阀座设计（图 2 和图 3）。依靠这些组件，V500 旋转式控制阀同时具有了直通阀的耐用性和旋转阀的高效率。

V500 旋转式控制阀可配备 Fisher 电动或手动执行机构，能够可靠地对许多行业的工艺介质进行调节控制。

除非特别注明，所有对 NACE 的引用均指 NACE MR0175-2002。



W8380

图 1. 配有 1061 型执行机构和 FIELDVUE™ DVC6020 数字式阀门控制器的 Fisher V500 法兰式旋转控制阀



V500 阀门

规格

可选配置

■法兰式或 ■螺纹连接式阀门组件（仅对 NPS 3 至 8 英寸阀门），配可转换使用⁽¹⁾的金属或陶瓷阀座，以及花键式阀轴

阀门尺寸

■NPS 1, ■1-1/2, ■2, ■3, ■4, ■6 和 ■8 也可按照 DN 尺寸提供（见表 1 和 2）

端面连接型式和等级

■凸面 (RF) 法兰或 ■凹凸面 (RTJ) 法兰 (ASME B16.5)。阀门也可提供 EN PN10-PN100 连接法兰。还可提供不同的对应一定 ASME 和 EN 等级的无法兰连接阀门。（表 1 和 2 列出了可按照 ASME 和 EN 标准 的阀门尺寸规格）

最大进口压力⁽²⁾

符合适用的 ASME 或 EN 法兰等级

最大压差⁽²⁾

见表 3、4、5、6 和 7

关断等级

任意流向按 ANSI/FCI 70-2 和 IEC60534-4 定义的 IV 级（阀门全开流量的 0.01%）。全通径和缩径阀门的泄漏量取决于全通径情况下的通流量。缩径阀座是在全通口直径阀门中加置缩小口径的阀座

结构材料

零件材料见表 8，内件材料组合见表 9

材料温度等级⁽²⁾

见表 8

流量特性

修正线性

流向

反向流动（标准）：先后流过阀芯和阀座，流体

推动阀门朝关闭方向动作。推荐用于侵蚀性场合

正向流动：先后流过阀座和阀芯，流动趋向于开启阀门

流量系数

见本样本中系数章节或目录 12

流量系数比值⁽³⁾

100 : 1

执行机构安装

从阀门上游侧看 ■右手安装或 ■左手安装

安装方位的选择取决于期望的阀芯开启位置和工艺要求的介质流向。更多信息参见安装一节

阀芯旋转方向

逆时针旋转 90 度关闭（从阀门执行机构一侧看）

阀门/执行机构作用方式

对于薄膜或活塞执行机构，这两种作用方式可在现场进行转换。

■下推关闭阀门（执行机构推杆伸出关闭阀门）

■下推开启阀门（执行机构推杆伸出开启阀门）

填料结构

PTFE V 型环：其中一个填料环采用碳粉填充 PTFE 导电填料环，有单层、双层和无泄漏三种布置方式

PTFE 外层的合成填料环：其中一个采用石墨成份导电填料环，有单层、双层和泄漏远程排放三种布置方式

石墨缠绕带填料环：单层、双层和泄漏远程排放三种布置方式

（待续）

规格 (续)

<p>轴径</p> <p>见图 6</p> <p>尺寸和近似重量</p> <p>见图 6; 配合面尺寸符合 ISA S75.04 和 IEC60534-3-2</p>	<p>可选项</p> <p>■用于小流量场合的限制型内件 (压圈和阀座), ■密封式轴承结构, ■管道法兰螺栓 (对无法兰阀门), ■吹洗型轴承; ■ENVIRO-SEAL™ 填料密封系统; 更多信息参见见图 4 和产品样本 59.3:041, 旋转阀的环保 (D101638X012) 填料密封系统</p>
---	---

1.不是每种内件材料都能用作可转换使用式阀座材料, 具体请咨询艾默生销售办事处。
2.不能超过本文表格、图示, 或任何相关标准规范规定的压力和温度限定值。
3.最大流量与最小流量的比值称作流量系数比, 也叫做可调比。

目录

规格	2
特征	4
安装	14
系数	16

表

阀门尺寸、压力额定值和法兰兼容性	5
允许的最大关断压降	7
材质温度极限	12
材质组合	13
执行机构安装选择	14
尺寸	15

特征

- **耐侵蚀介质作用** — 阀门零部件专门设计用于耐工艺介质侵蚀。流线型通道，坚固耐用的零件，宽泛的耐侵蚀内件材料选择，所有这一切使得阀门在侵蚀性介质场合具有长久可靠的工作寿命。
- **长久的阀座寿命** — 偏心式阀芯（图 5）减少了开启时与阀座的接触摩擦，从而降低了阀座的磨损。当阀芯转入阀座时，两者自动重叠研磨，改善了切断面间的配合。全通径、316SST，合金 6 或陶瓷阀座有两个密封面，以方便对调，减少了停工维修时间。
- **全面的操作功能** — 专利式的自定心阀座和坚固的阀芯不管是对正向流还是反向流都具有紧密的切断性能。反向流方式可帮助使下游紊流远离密封面。阀芯旋转 90 度可完全避开液流，有利于减少阀芯的磨损。阀座和压圈有全通径尺寸和缩小型口径尺寸两种，可简单的根据流量变化要求做出改变。
- **安装简单** — 整体式阀体法兰可与多种不同等级的管道法兰配对，满足不同管道要求。法兰连接有助于消除暴露的管道螺栓，缩短对中和安装时间，改善阀门安装和管道的整体性。无法兰式阀门可在管道螺栓上自动对中，方便了安装。
- **组装和维修简单** — 拧紧压圈前无需对阀芯和阀座进行特殊定位、精确夹紧或分别对中，提高了装配的精度和便捷性。
- **更好的环保能力** — 可选的环保填料系统设计配合非常光滑的阀杆表面和动态载荷设计可提供改善的密封效果。环保填料系统可将外泄漏量控制在 EPA（美国国家环保署）规定的 100 ppm 以下。
- **可用于酸性场合** — 内件和螺栓可选用耐酸性材料制造。这些材料符合 NACE MR0175-2002 要求。
- **坚固的结构** — 坚固耐用的硬金属或陶瓷阀座和阀芯可紧密切断流体，同时阀芯支杆不发生变形，也不需要较软的密封圈。高压差场合还可采用超大尺寸的阀轴和加强的内件零件。
- **可靠的性能** — 专利设计的阀座可自动对中（图3）、自重叠研磨、与阀芯动态对中，这些特点让阀门具有优良的使用寿命。密封式金属轴承有助于消除颗粒堆积，避免阀轴在侵蚀性场合出现塞卡现象。
- **多种结构材料选择** — 用于侵蚀性介质场合的阀芯、阀座和压圈可选择四种硬度等级的材料。

表1. 阀门尺寸、ASME 压力等级和法兰一致性 (X 表示可以提供)

阀门尺寸, NPS	法兰连接			无法兰式		
	150 磅级	300 磅级	600 磅级	150 磅级	300 磅级	600 磅级
1	X	X	X	---	---	---
1-1/2	X	X	X	---	---	---
2	X	X	X	---	---	---
3	X	X	X	X	X	X
4	X	X	X	X	X	X
6	X	X	X	X	X	---
8	X	X	X	X	X	---

表2. 阀门尺寸、EN 压力等级和法兰一致性 (X 表示可以提供)

阀门尺寸, DN	法兰连接						无法兰式					
	PN 10	PN 16	PN 25	PN 40	PN 63	PN 100	PN 10	PN 16	PN 25	PN 40	PN 63	PN 100
25	X	X	X	X	X	X	---	---	---	---	---	---
40	X	X	X	X	X	X	---	---	---	---	---	---
50	X	X	X	X	X	X	---	---	---	---	---	---
80	X	X	X	X	X	X	X	X	X	X	X	---
100	X	X	X	X	X	X	X	X	X	X	---	---
150	X	X	X	X	X	X	X	X	X	X	---	---
200	X	X	X	X	X	X	X	X	X	X	---	---

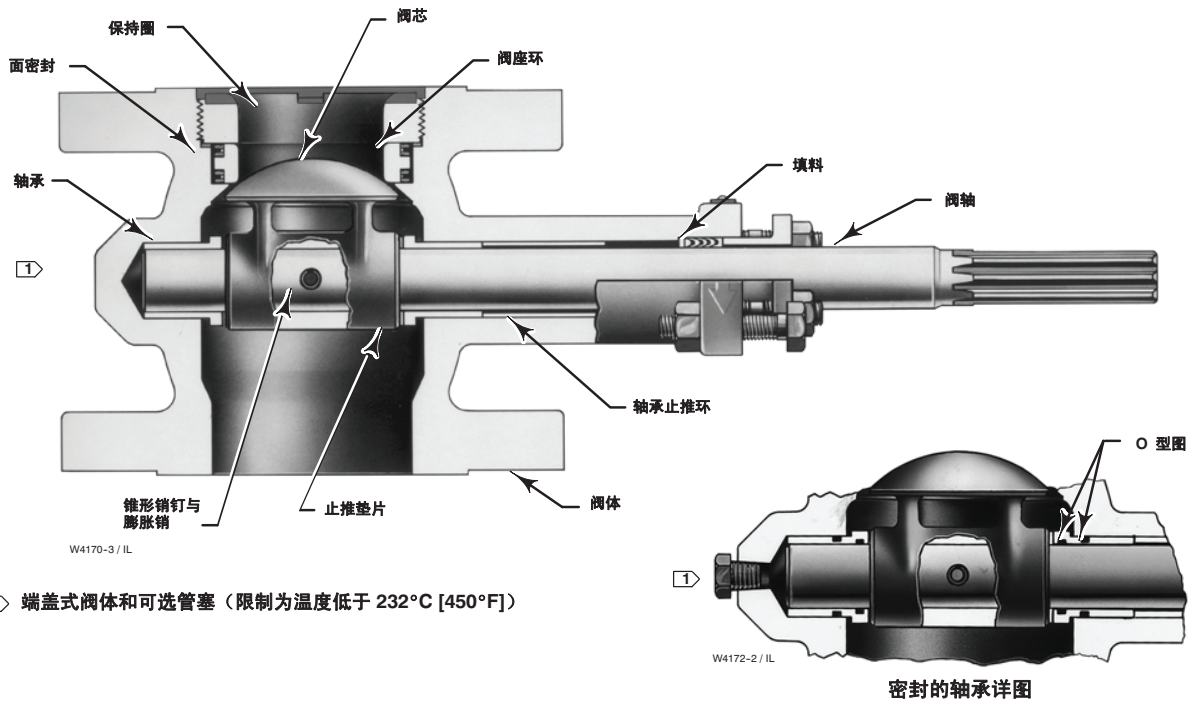


图2. Fisher V500 控制阀截面图

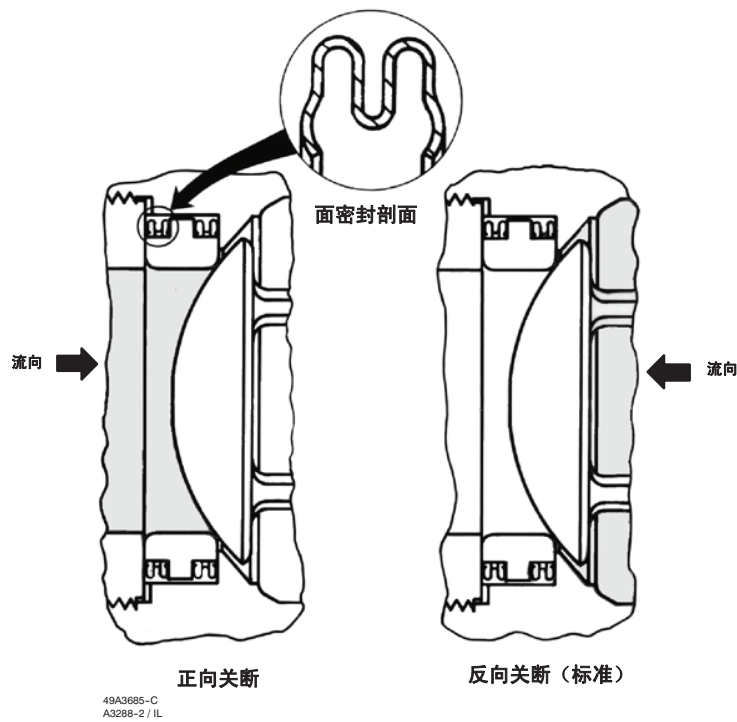


图3. 阀座设计局部视图

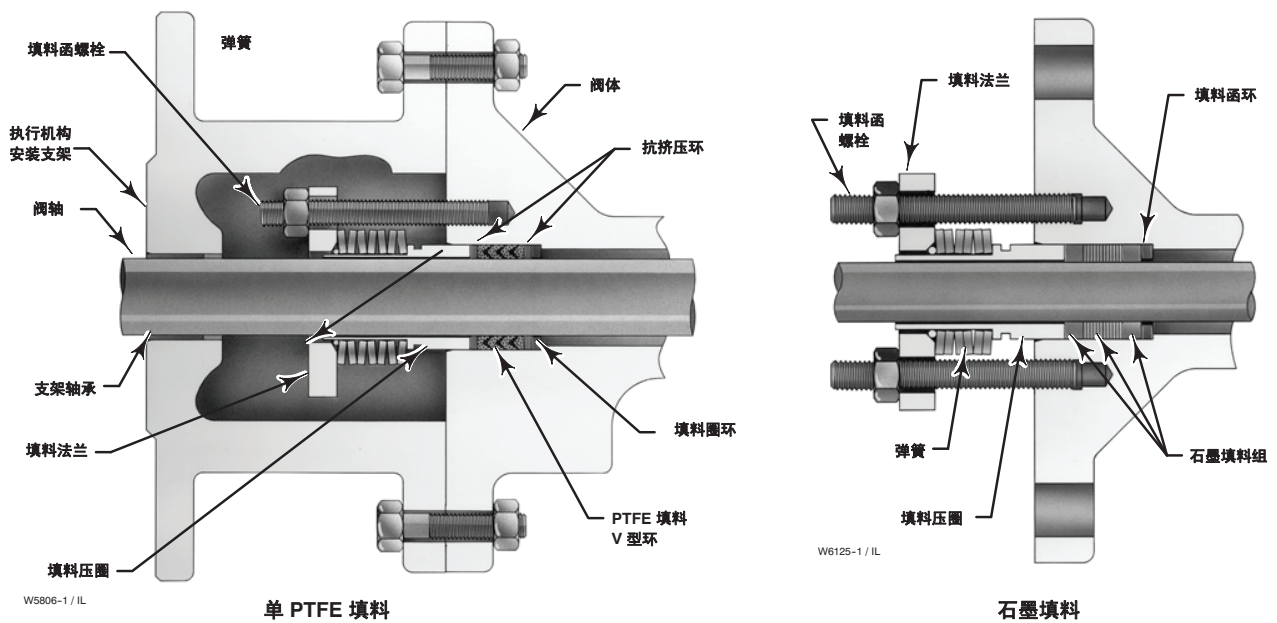


图4. 旋转阀的标准 ENVIRO-SEAL 填料布置

表3. 等级1 内件的最大允许关断压差, Bar

阀体材料	轴承材料	温度, °C	阀体尺寸, NPS						
			1	1-1/2	2	3	4	6	8
WCC 碳钢	S44004	-29 至 149	68.9	55.2	41.4	41.4	41.4	41.4	24.1
		149 至 204	68.9	55.2	41.4	41.4	41.4	41.4	23.8
		204 至 316	68.9	55.2	41.4	41.4	41.4	41.4	23.1
	CoCr-A	-29 至 204	68.9	55.2	41.4	41.4	41.4	20.7	15.2
		204 至 260	68.9	55.2	41.4	41.4	41.4	20.7	15.2
		260 至 316	68.9	55.2	41.4	41.4	41.4	20.7	15.2
	衬 PTFE/复合材料的 316 不锈钢	-29 至 93	68.9	55.2	41.4	41.4	41.4	41.4	24.1
		93 至 149	68.9	55.2	41.4	41.4	41.4	41.4	24.1 ⁽¹⁾ 23.1 ⁽²⁾
		149 至 204	68.9	55.2	41.4	41.4	41.4	41.4	23.8 ⁽¹⁾ 22.1 ⁽²⁾
		204 至 260	68.9	55.2	41.4	41.4	41.4	41.4	23.4 ⁽¹⁾ 21.7 ⁽²⁾
CF8M 不锈钢	CoCr-A	-46 至 20	68.9	55.2	41.4	41.4	41.4	20.7	15.2
		204 至 260	65.8	55.2	41.4	41.4	41.4	20.7	15.2
		260 至 316	62.4	55.2	41.4	41.4	41.4	20.7	15.2
	衬 PTFE/复合材料的 316 不锈钢	-46 至 93	68.9	55.2	41.4	41.4	41.4	41.4	24.1
		93 至 149	68.9	55.2	41.4	41.4	41.4	41.4	24.1 ⁽¹⁾ 23.1 ⁽²⁾
		149 至 204	68.9	55.2	41.4	41.4	41.4	41.4	23.8 ⁽¹⁾ 22.1 ⁽²⁾
		204 至 260	65.8	55.2	41.4	41.4	41.4	41.4	23.4 ⁽¹⁾ 21.7 ⁽²⁾

1. 仅限 S17400 轴

2. 阀轴只有 ASME SA-479 等级的 S20910 SST 阀轴。压降要与两个轴的材料相适合

V500 阀门

产品样本
51.3:V500
2009 年 10 月

表 4. 等级 1 内件的最大允许关断压差, Psi

阀体材料	轴承材料	°F	阀体尺寸, NPS						
			1	1-1/2	2	3	4	6	8
WCC 碳钢	S44004	-20 至 300	1000	800	600	600	600	600	350
		300 至 400	1000	800	600	600	600	600	345
		400 至 600	1000	800	600	600	600	600	335
	CoCr-A	-20 至 400	1000	800	600	600	600	300	220
		400 至 500	1000	800	600	600	600	300	220
		500 至 600	1000	800	600	600	600	300	220
	衬 PTFE/复合材料的 316 不锈钢	-20 至 200	1000	800	600	600	600	600	350
		200 至 300	1000	800	600	600	600	600	350 ⁽¹⁾ 335 ⁽²⁾
		300 至 400	1000	800	600	600	600	600	345 ⁽¹⁾ 320 ⁽²⁾
		400 至 500	1000	800	600	600	600	600	340 ⁽¹⁾ 315 ⁽²⁾
			1000	800	600	600	600	600	315 ⁽²⁾
	CF8M 不锈钢	CoCr-A	-50 至 400	1000	800	600	600	600	300
400 至 500			955	800	600	600	600	300	220
500 至 600			905	800	600	600	600	300	220
衬 PTFE/复合材料的 316 不锈钢		-50 至 200	1000	800	600	600	600	600	350
		200 至 300	1000	800	600	600	600	600	350 ⁽¹⁾ 335 ⁽²⁾
		300 至 400	1000	800	600	600	600	600	345 ⁽¹⁾ 320 ⁽²⁾
		400 至 500	1000	800	600	600	600	600	340 ⁽¹⁾ 315 ⁽²⁾
			955	800	600	600	600	600	315 ⁽²⁾

1. 仅限 S17400 轴
2. 阀轴只有 ASME SA-479 等级的 S20910 SST 阀轴, 降压要与两个轴的材料相适合

表5. 等级2 和 3 内件的最大允许关断压差, Bar

阀体材料	轴承材料	温度, °C	阀体尺寸, NPS						
			1	1-1/2	2	3	4	6	8
WCC 碳钢	S44004	-29 至 93	103.4	103.4	103.4	103.4	82.7	51.7	24.1
		93 至 149	100.3	100.3	99.0	100.3	82.7	51.7	24.1
		149 至 204	97.2	97.2	93.8	97.2	82.7	51.0	23.8
		204 至 260	91.7	91.7	91.4	91.7	82.7	50.0	23.1
		260 至 316	83.4	83.4	83.4	83.4	82.7	49.3	23.1
		316 至 343	81.0	81.0	81.0	81.0	81.0	48.3	22.4
		343 至 371	78.3	78.3	78.3	78.3	78.3	48.3	22.4
		371 至 399	69.6	69.6	69.6	69.6	69.6	46.9	21.7
	399 至 427	56.9	56.9	56.9	56.9	56.9	46.9	21.7	
	CoCr-A	-29 至 204	68.9	55.2	41.4	41.4	41.4	20.7	15.2
		204 至 260	68.9	55.2	41.4	41.4	41.4	20.7	15.2
		260 至 316	68.9	55.2	41.4	41.4	41.4	20.7	15.2
		316 至 343	68.9	55.2	41.4	41.4	41.4	20.7	15.2
		343 至 371	68.9	55.2	41.4	41.4	41.4	20.7	15.2
		371 至 399	68.9	55.2	41.4	41.4	41.4	20.7	15.2
	衬 PTFE/复合材料的 316 不锈钢	-29 至 38	103.4	103.4	103.4	103.4	89.6	55.2	24.1
		38 至 93	103.4	103.4	103.4	103.4	89.6	55.2	24.1
		93 至 149	100.3	100.3	100.3	100.3	89.6	55.2	24.1 ⁽¹⁾
								51.0 ⁽²⁾	23.1 ⁽²⁾
		149 至 204	97.2	97.2	97.2	97.2	89.6	54.8 ⁽¹⁾	23.8 ⁽¹⁾
								51.0 ⁽²⁾	22.1 ⁽²⁾
		204 至 232	91.7	91.7	91.7	91.7	89.6	53.8 ⁽¹⁾	23.4 ⁽¹⁾
								50.0 ⁽²⁾	21.7 ⁽²⁾
	CF8M 不锈钢 ⁽³⁾	CoCr-A	-46 至 204	68.9	55.2	41.4	41.4	41.4	20.7
204 至 260			65.8	55.2	41.4	41.4	41.4	20.7	15.2
260 至 316			62.4	55.2	41.4	41.4	41.4	20.7	15.2
316 至 343			61.4	55.2	41.4	41.4	41.4	20.7	15.2
343 至 371			59.6	55.2	41.4	41.4	41.4	20.7	15.2
371 至 399			58.3	55.2	41.4	41.4	41.4	20.7	15.2
399 至 427			57.2	55.2	41.4	41.4	41.4	20.7	15.2
衬 PTFE/复合材料的 316 不锈钢		-46 至 38	99.3	99.3	99.3	99.3	89.6	55.2	24.1
		38 至 93	85.5	85.5	85.5	85.5	85.5	55.2	24.1
		93 至 149	77.3	77.3	77.3	77.3	77.2	53.1	24.1 ⁽¹⁾
								51.0 ⁽²⁾	23.1 ⁽²⁾
		149 至 204	71.0	71.0	71.0	71.0	71.0	54.8 ⁽¹⁾	23.8 ⁽¹⁾
								51.0 ⁽²⁾	22.1 ⁽²⁾
		204 至 232	65.8	65.8	65.8	65.8	65.8	53.8 ⁽¹⁾	23.4 ⁽¹⁾
								50.0 ⁽²⁾	21.7 ⁽²⁾

1. 仅限 S17400 轴
2. 阀轴只有 ASME SA-479 等级的 S20910 SST 阀轴, 压降要与两个轴的材料相适合
3. 3 级内件的最高温度为 316°C

V500 阀门

产品样本
51.3:V500
2009年10月

表6. 等级2和3内件的最大允许关断压差, Psi

阀体材料	轴承材料	°F	阀体尺寸, NPS							
			1	1-1/2	2	3	4	6	8	
WCC 碳钢	S44004	-20 至 200	1500	1500	1500	1500	1200	750	350	
		200 至 300	1455	1455	1435	1455	1200	750	350	
		300 至 400	1410	1410	1360	1410	1200	740	345	
		400 至 500	1330	1330	1325	1330	1200	725	335	
		500 至 600	1210	1210	1210	1210	1200	715	335	
		600 至 650	1175	1175	1175	1175	1175	700	325	
		650 至 700	1135	1135	1135	1135	1135	700	325	
		700 至 750	1010	1010	1010	1010	1010	680	315	
	750 至 800	825	825	825	825	825	680	315		
	CoCr-A	-20 至 400	1000	800	600	600	600	300	220	
		400 至 500	1000	800	600	600	600	300	220	
		500 至 600	1000	800	600	600	600	300	220	
		600 至 650	1000	800	600	600	600	300	220	
		650 至 700	1000	800	600	600	600	300	220	
		700 至 750	1000	800	600	600	600	300	220	
	衬 PTFE/复合材料的 316 不锈钢	-20 至 100	1500	1500	1500	1500	1300	800	350	
		100 至 200	1500	1500	1500	1500	1300	800	350	
		200 至 300	1455	1455	1455	1455	1300	800	350 ⁽¹⁾ 335 ⁽²⁾	
		300 至 400	1410	1410	1410	1410	1300	795 ⁽¹⁾ 740 ⁽²⁾	345 ⁽¹⁾ 320 ⁽²⁾	
		400 至 450	1330	1330	1330	1330	1330	780 ⁽¹⁾ 725 ⁽²⁾	340 ⁽¹⁾ 315 ⁽²⁾	
	CF8M 不锈钢 ⁽³⁾	CoCr-A	-50 至 400	1000	800	600	600	600	300	220
			400 至 500	955	800	600	600	600	300	220
			500 至 600	905	800	600	600	600	300	220
600 至 650			890	800	600	600	600	300	220	
650 至 700			865	800	600	600	600	300	220	
700 至 750			845	800	600	600	600	300	220	
750 至 800			830	800	600	600	600	300	220	
衬 PTFE/复合材料的 316 不锈钢		-50 至 100	1440	1440	1440	1440	1300	800	350	
		100 至 200	1240	1240	1240	1240	1240	800	350	
		200 至 300	1120	1120	1120	1120	1120	770	350 ⁽¹⁾ 335 ⁽²⁾	
		300 至 400	1030	1030	1030	1030	1030	795 ⁽¹⁾ 740 ⁽²⁾	345 ⁽¹⁾ 320 ⁽²⁾	
		400 至 450	955	955	955	955	955	780 ⁽¹⁾ 725 ⁽²⁾	340 ⁽¹⁾ 315 ⁽²⁾	

1. 仅限 S17400 轴
2. 阀轴只有ASME SA-479等级的 S20910 SST 阀轴压降要与两个轴的材料相适合
3. 3级内件的最高温度为 600°F.

表7. 等级 4 内件的最大允许关断压差⁽¹⁾

阀体材料	轴承材料	温度, °C	BAR							
			阀体尺寸, NPS							
			1	1-1/2	2	3	4	6	8	
WCC 碳钢	S44004	-29 至 93	103.4	103.4	70.3	103.4	78.6	52.4	24.1	
		93 至 149	100.3	100.3	70.3	100.3	78.6	52.4	24.1	
		149 至 204	97.2	97.2	70.3	97.2	78.6	51.0	23.8	
		204 至 260	91.7	91.7	70.3	91.7	78.6	50.0	23.1	
		260 至 316	83.4	83.4	70.3	83.4	78.6	49.3	23.1	
		316 至 371	78.3	78.3	70.3	78.3	78.3	48.3	22.4	
		371 至 427	56.9	56.9	56.9	56.9	56.9	46.9	21.7	
		CoCr-A	-29 至 204	68.9	55.2	41.4	41.4	41.4	20.7	15.2
			204 至 260	68.9	55.2	41.4	41.4	41.4	20.7	15.2
			260 至 316	68.9	55.2	41.4	41.4	41.4	20.7	15.2
	316 至 371		68.9	55.2	41.4	41.4	41.4	20.7	15.2	
		371 至 427	56.9	55.2	41.4	41.4	41.4	20.7	15.2	
CF8M 不锈钢	CoCr-A	-46 至 204	68.9	55.2	41.4	41.4	41.4	20.7	15.2	
		204 至 260	65.8	55.2	41.4	41.4	41.4	20.7	15.2	
		260 至 316	62.4	55.2	41.4	41.4	41.4	20.7	15.2	
		316 至 371	59.6	55.2	41.4	41.4	41.4	20.7	15.2	
		371 至 427	57.2	55.2	41.4	41.4	41.4	20.7	15.2	
阀体材料	轴承材料	温度, °F	PSI							
			1	1-1/2	2	3	4	6	8	
WCC 碳钢	S44004	-20 至 200	1500	1500	1020	1500	1140	750	350	
		200 至 300	1455	1455	1020	1455	1140	760	350	
		300 至 400	1410	1410	1020	1410	1140	740	345	
		400 至 500	1330	1330	1020	1330	1140	725	335	
		500 至 600	1210	1210	1020	1210	1140	715	335	
		600 至 700	1135	1135	1020	1135	1135	700	325	
		700 至 800	825	825	825	825	825	680	315	
		CoCr-A	-20 至 400	1000	800	600	600	600	300	220
			400 至 500	1000	800	600	600	600	300	220
			500 至 600	1000	800	600	600	600	300	220
	600 至 700		1000	800	600	600	600	300	220	
		700 至 800	825	800	600	600	600	300	220	
CF8M 不锈钢	CoCr-A	-50 至 400	1000	800	600	600	600	300	220	
		400 至 500	955	800	600	600	600	300	220	
		500 至 600	905	800	600	600	600	300	220	
		600 至 700	855	800	600	600	600	300	220	
		700 至 800	830	800	600	600	600	300	220	

1. VTC 阀内件总温度高于 180°C (360°F) 的水和蒸汽。

表8. 材料温度等级⁽¹⁾

部件名称	材料		最低到最高温度	
			°C	°F
阀体和固定环 1 和 1-1/2 英寸	不锈钢阀体	S31600 固定环 内孔为 CoCr-A 的 S31600 固定环 内孔为 VTC 的 S31600 固定环	-29 至 427	-20 至 800
	CF8M 阀体	S31600 固定环 内孔为 CoCr-A 的 S31600 固定环 内孔为 S31600 的固定环	-198 至 538	-325 至 1000
阀体和固定环 2 至 8 英寸	WCC 碳钢阀体	S17400 固定环	-29 至 427	-20 至 800
		整体 CoCr-A 固定环	-29 至 427	-20 至 800
		800S31600 固定环	-29 至 260	-20 至 500
		内孔为 VTC 的 CoCr-A 固定环	-29 至 427	-20 至 800
	CF8M 阀体	S31600 固定环	-198 至 427	-325 至 800
		固体 CoCr-A 固定环	-46 至 324	-50 至 600
		内孔为 CoCr-A 的 S31600 固定环	-198 至 427	-325 至 800
内孔为 VTC 的 CoCr-A 固定环	-46 至 427	-50 至 800		
阀座环	S31600		-198 至 538	-325 至 1000
	整体 CoCr-A		-46 至 538	-50 至 1000
	带 CoCr-A 阀座的 S31600		-198 至 538	-325 至 1000
	整体 VTC		-46 至 427	-50 至 800
阀芯	带铬涂层的 S31600		-198 至 316	-325 至 600
	整体 CoCr-A		-46 至 538	-50 至 1000
	表面为 CoCr-A 的 S31600 (仅适用于 NPS 6 和 NPS 8 阀门)		-198 至 538	-325 至 1000
	整体 VTC (仅适用于 NPS 1 和 NPS 2 阀门)		-46 至 427	-50 至 800
	表面为 VTC, 通过螺栓连接到 CoCr-A 轮毂 (仅适用于 NPS 3 至 NPS 8 阀门)		-46 至 427	-50 至 800
阀轴	S17400		-62 至 427	-80 至 800
	S20910		-198 至 538	-325 至 1000
锥销和膨胀销	1-2 英寸整体 VTC 阀芯	N10276	-46 至 427	-50 至 800
	其他阀芯	S20910	-198 至 538	-325 至 1000
轴承	衬 PTFE/复合材料的 316 不锈钢		-46 至 260	-50 至 500
	CoCr-A ⁽²⁾		-198 至 538	-325 至 1000
	S44004 ⁽²⁾		-29 至 427	-20 至 800
O 型圈 ⁽³⁾ (用于合金6或440C SST密封轴承)	氟橡胶		-18 至 204	0 至 400
	腈		-29 至 93	-20 至 200
轴衬挡圈	S31600		-198 至 538	-325 至 1000
止推垫片	S17400 轴专用 S17700		-198 至 427	-325 至 800
	S20910 SST 轴专用 R30016		-198 至 538	-325 至 1000
端面密封	N07718 (NACE MR0175-2002 或 PTFE/N10276)		-198 至 538	-325 至 1000
固定环垫片	适用于 NPS 1 和 NPS 1-1/2 阀门的石墨片以及适用于 NPS 2 至 NPS 8 阀门的 S31600		-198 至 538	-325 至 1000
填料环	PTFE		-46 至 260	-50 至 500
	PTFE/合成物		-73 至 260	-100 至 500
	石墨带		-198 至 538	-325 至 1000
填料压盖	S31600		-198 至 538	-325 至 1000
螺栓和螺母	SA-193-B7 柱螺栓和 SA-194-2H 螺母		-46 至 427	-50 至 800
	SA-193-B7M 柱螺栓和 SA-194-2HM 螺母		-29 至 427	-20 至 800
	B8M 柱螺栓和 8M 螺母		-198 至 538	-325 至 1000
填料函环	S31600		-198 至 538	-325 至 1000

1. VTC 阀内件总温度高于 180°C (360°F) 的水和蒸汽。
2. 推荐用于冲蚀性流体
3. 用于密封轴承结构

表9. 材料组合⁽¹⁾

内件级别	阀芯	阀座环	固定环	阀轴	轴承	O型圈	阀体	
1	带铬涂层的 S31600 (适用于 NPS 1 至 NPS 8 阀门)	S31600	S17400 (仅适用于 WCC) 或 S31600	S17400	衬 PTFE/复合材料的 316 不锈钢	---	都有	
					CoCr-A	---	WCC	
				等级 S20910	衬 PTFE/复合材料的 316 不锈钢	---	都有	
					CoCr-A	---		
2	整体 CoCr-A (适用于 NPS 1 至 NPS 4 阀门) 以及表面为 CoCr-A 的 S31600 (适用于 NPS 6 至 NPS 8 阀门)	整体 CoCr-A (适用于 NPS 1 至 NPS 4 阀门) 以及阀座为 CoCr-A 材料的 S31600 (适用于 NPS 6 至 NPS 8 阀门)	S17400 (仅适用于 WCC) 或 S31600	S17400	衬 PTFE/复合材料的 316 不锈钢	---	都有	
					CoCr-A	---		腈 氟橡胶
					S44004	---		腈 氟橡胶
					等级 S20910	衬 PTFE/复合材料的 316 不锈钢	---	都有
				CoCr-A		---	腈 氟橡胶	

				3	整体 CoCr-A (适用于 NPS 1 至 NPS 8 阀门)	整体 CoCr-A	套筒为 CoCr-A 的 S31600 (适用 于 NPS 1 和 NPS 1-1/2 阀门) 以及 整体 CoCr-A (适用于 NPS 2 至 NPS 6 阀门)	S17400
CoCr-C	---	腈 氟橡胶						
S44004	---	腈 氟橡胶	WCC					
等级 S20910	衬 PTFE/复合材料的 316 不锈钢	---	都有					
	CoCr-A	---						腈 氟橡胶

4 ⁽²⁾	整体 VTC (适用于 NPS 1 和 NPS 2 阀门)、 阀芯表面为 VTC。通过 螺栓连接到 CoCr-A 轮毂, 5 级钛帽螺钉以及 S31600 垫片 (适用于 NPS 3 至 NPS 8 阀门)	整体 VTC	内孔为 VTC 的 S31600 (适用于 NPS 1 和 NPS 1-1/2 阀门), 内孔为 VTC 的整体 CoCr-A 固定环 (适用于 NPS 2 至 NPS 8 阀门)					S17400
				CoCr-A	---	腈 氟橡胶		
				S44004	---	腈 氟橡胶	WCC	
				等级 S20910	衬 PTFE/复合材料的 316 不锈钢	---	都有	
					CoCr-A	---		腈 氟橡胶

1. 可提供 NACE MR0175-2002 阀内件结构, 详情请咨询艾默生过程管理销售办事处。
2. VTC 阀内件忌温度高于 180°C (360°F) 的水和蒸汽。

V500 阀门

表 10. 执行机构安装方式选择, 考虑作用方式和阀芯开启位置

安装	作用方式 ⁽¹⁾	阀芯开时的位置	
		正向流	反向流
左手	PDTC	轴的下方	轴的上方
	PDTO	轴的下方	轴的上方
右手	PDTC	轴的上方	轴的下方
	PDTO	轴的上方	轴的下方

1. PDTC-下推关闭(执行机构杆伸出关闭阀门)
PDTO-下推打开(执行机构杆伸出打开阀门)

安装

V500 控制阀可以朝任何方向安装。但是, 为了获得最佳的切断性能, 建议使阀轴处于水平位置进行安装。

控制阀可以安装成正向流或反向流。正向流(依次流过阀座和阀芯)使阀门有开启趋势; 反向流(依次流过阀芯和阀座)使阀门有关闭趋势。反向流方式推荐用于侵蚀性介质场合。

特定的操作条件可能需要执行机构作用方式与阀芯开启位置有特殊的组合。为满足特殊操作条件的要求, 费希尔可提供根据要求组合装配的整套控制阀装置(阀门和执行机构), 执行机构作用方式和阀芯开启位置有八种组合方式。

表 10 和相关执行机构样本对可能的组合装配选项做出了说明。如需要费希尔协助客户正确选择执行机构作用方式和阀芯开启位置的组合方式, 请咨询费希尔销售办事处。

尺寸见图 6。

阀门信息

如需判断决定所需阀门的订购资料, 请参见规格表。查看每条规格参数的信息和相关引用表格。

执行机构和附件信息

相关信息参见具体执行机构和附件样本。

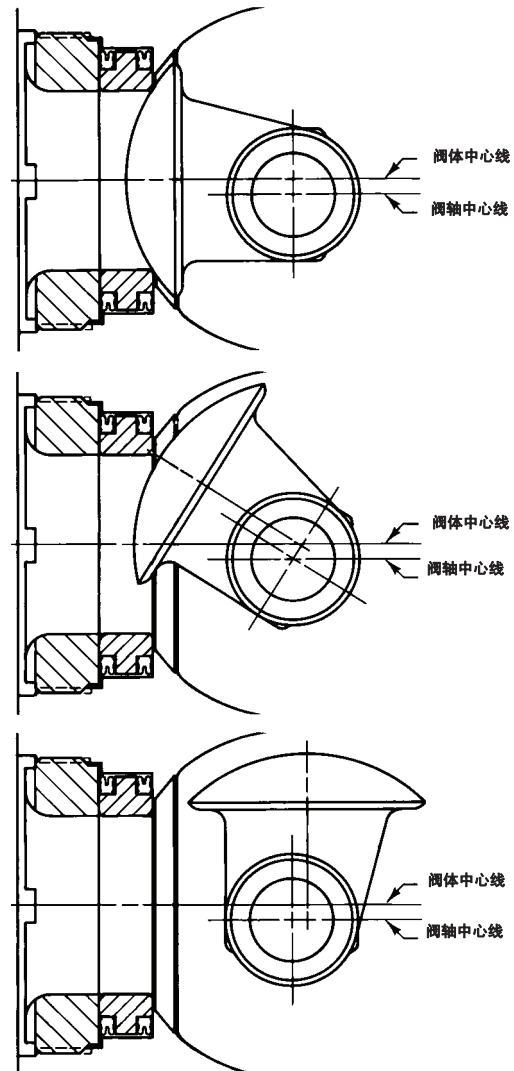


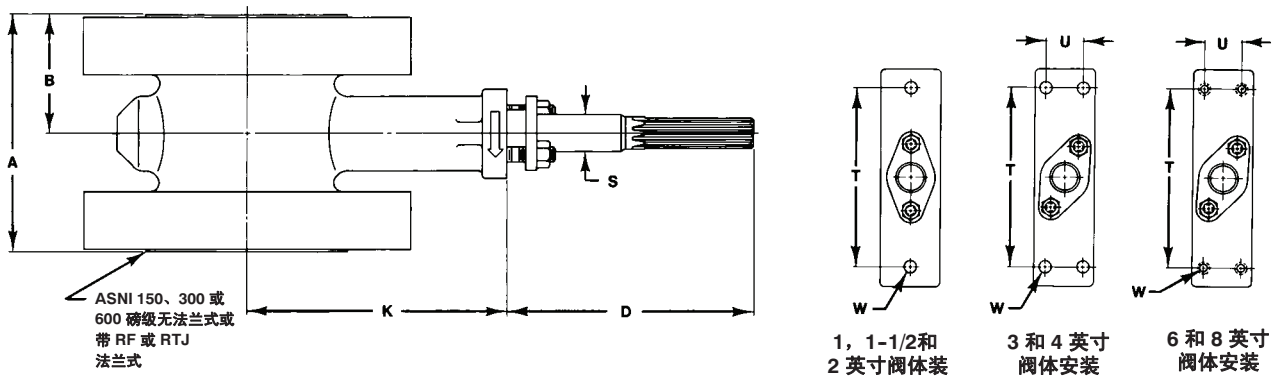
图 5. 偏心旋转

不提供尺寸为 20 的 Fisher 1052 执行机构与 V500 旋转式控制阀配合使用, 因为这种组合很少见。

表 11. Fisher V500 旋转式法兰控制阀和无法兰控制阀的尺寸

阀门尺寸, DN	尺寸										近似重量					
	A		B		D	K	S (阀杆直径) (1)	T	U	W	法兰式 压力等级			无法兰式 压力等级		
	RF	RTJ	RF	RTJ							CL150	CL300	CL600	CL150	CL300	CL600
	mm										kg					
25	102	108	51	57	187	126	1/2	118	---	11	5.4	5.9	5.9	---	---	---
40	114	122	57	63	187	135	5/8	118	---	14	8.6	9.5	10	---	---	---
50	124	124	62	62	187	151	5/8	118	---	14	9.5	11	13	---	---	---
80	165	165	83	83	213	200	1 1 x 3/4	152	32	14	19	24	26	16	16	16
100	194	194	97	97	208	216	1-1/4	235	46	18	36	42	50	34	34	34
150	229	229	114	114	208	270	1-1/2 1-1/2 x 1-1/4	235	46	5/8-Inch 11 UNC	54	69	93	50	50	---
200	243	243	121	121	208	318	1-1/2	235	46	5/8-Inch 11 UNC	79	98	135	57	68	---
阀门尺寸, NPS	英寸										磅					
1	4.00	4.25	2.00	2.25	7.38	4.97	1/2	4.62	---	0.45	12	13	13	---	---	---
1-1/2	4.50	4.75	2.25	2.50	7.38	5.31	5/8	4.62	---	0.56	19	21	23	---	---	---
2	4.88	4.88	2.44	2.44	7.38	5.94	5/8	4.62	---	0.56	21	25	28	---	---	---
3	6.50	6.50	3.25	3.25	8.44	7.88	1 1 x 3/4	6.00	1.25	0.56	42	52	57	35	35	35
4	7.62	7.62	3.81	3.81	8.19	8.50	1-1/4	9.25	1.81	0.69	79	93	111	75	75	75
6	9.00	9.00	4.50	4.50	8.19	10.6	1-1/2 1-1/2 x 1-1/4	9.25	1.81	5/8-英寸 11 UNC	120	152	204	110	110	---
8	9.56	9.56	4.78	4.78	8.19	12.5	1-1/2	9.25	1.81	5/8-英寸 11 UNC	175	217	298	125	150	---

1. 轴径要与花键直径相配合



注：
对于按 DIN（或其他）标准的端部连接的阀的尺寸请咨询艾默生过程管理费希尔销售处。
A3289-1/L

图 6. Fisher V500 旋转式法兰控制阀和无法兰控制阀的尺寸（见表 11）

V500 阀门

产品样本
51.3:V500
2009年10月

系数

表 12. Fisher V500 1 级、2 级和 3 级全通径阀内件，正向流

系数	阀门尺寸, NPS	阀门旋转, 度						修正线性流量特性		
		10	20	30	40	50	60	70	80	90
C _v	1	1.22	2.89	5.05	7.63	9.94	11.3	11.8	12.0	12.2
K _v		1.06	2.50	4.37	6.60	8.60	9.77	10.2	10.4	10.6
F _d		0.49	0.64	0.73	0.81	0.87	0.92	0.96	0.99	1.00
F _L		0.89	0.89	0.88	0.85	0.85	0.85	0.85	0.85	0.85
X _T		0.480	0.497	0.508	0.548	0.597	0.632	0.636	0.612	0.593
C _v	1-1/2	2.07	6.15	11.5	16.6	20.7	23.5	25.3	26.1	26.6
K _v		1.79	5.32	9.95	14.4	17.9	20.3	21.9	22.6	23.0
F _d		0.48	0.63	0.73	0.81	0.87	0.92	0.96	0.99	1.00
F _L		0.95	0.85	0.85	0.84	0.84	0.84	0.84	0.84	0.84
X _T		0.770	0.476	0.483	0.555	0.616	0.636	0.632	0.601	0.589
C _v	2	4.11	8.73	16.7	27.0	37.2	43.4	45.8	46.2	46.2
K _v		3.56	7.55	14.4	23.4	32.2	37.5	39.6	40.0	40.0
F _d		0.49	0.63	0.73	0.81	0.87	0.92	0.96	0.99	1.00
F _L		0.97	0.92	0.84	0.79	0.77	0.75	0.75	0.74	0.74
X _T		0.439	0.442	0.442	0.422	0.422	0.462	0.452	0.442	0.442
C _v	3	8.80	22.7	43.3	71.3	96.8	116	130	138	142
K _v		7.61	19.6	37.5	61.7	83.7	100	112	119	123
F _d		0.46	0.62	0.73	0.81	0.87	0.92	0.96	0.99	1.00
F _L		0.86	0.84	0.83	0.83	0.83	0.82	0.78	0.77	0.77
X _T		0.469	0.544	0.574	0.526	0.497	0.526	0.508	0.476	0.456
C _v	4	16.6	41.3	79.1	123	166	203	230	247	255
K _v		14.3	35.7	68.4	106	144	176	199	214	221
F _d		0.45	0.61	0.72	0.81	0.87	0.92	0.96	0.99	1.00
F _L		0.85	0.82	0.81	0.81	0.80	0.79	0.77	0.76	0.76
X _T		0.439	0.555	0.501	0.466	0.473	0.490	0.480	0.459	0.442
C _v	6	17.5	79.1	155	270	363	434	492	540	565
K _v		15.1	68.4	134	234	314	375	426	467	489
F _d		0.44	0.60	0.72	0.81	0.87	0.92	0.96	0.99	1.00
F _L		0.97	0.93	0.88	0.82	0.76	0.73	0.72	0.71	0.71
X _T		0.879	0.585	0.540	0.456	0.439	0.432	0.436	0.426	0.416
C _v	8	51.5	146	298	481	646	775	879	981	1050
K _v		44.5	126	258	416	559	670	760	849	908
F _d		0.43	0.59	0.72	0.80	0.87	0.92	0.96	0.99	1.00
F _L		0.97	0.93	0.87	0.78	0.72	0.71	0.70	0.69	0.67
X _T		0.456	0.605	0.533	0.449	0.413	0.403	0.391	0.372	0.360

表 13. Fisher V500 1 级、2 级和 3 级全通径阀内件，反向流

系数	阀门尺寸, NPS	阀门旋转, 度							修正线性流量特性	
		10	20	30	40	50	60	70	80	90
C _v	1	1.08	2.82	5.26	9.11	12.4	14.7	15.9	16.4	16.8
K _v		0.93	2.44	4.55	7.88	10.7	12.7	13.8	14.2	14.5
F _d		0.49	0.64	0.73	0.81	0.87	0.92	0.96	0.99	1.00
F _L		0.80	0.79	0.73	0.63	0.58	0.55	0.56	0.51	0.48
X _T		0.172	0.284	0.406	0.357	0.345	0.322	0.300	0.289	0.283
C _v	1-1/2	1.71	5.33	11.3	18.4	24.7	28.6	30.1	30.7	31.0
K _v		1.48	4.61	9.77	15.9	21.4	24.7	26.0	26.6	26.8
F _d		0.48	0.63	0.73	0.81	0.87	0.92	0.96	0.99	1.00
F _L		0.75	0.74	0.70	0.66	0.64	0.63	0.63	0.63	0.63
X _T		0.357	0.442	0.432	0.397	0.369	0.360	0.360	0.357	0.357
C _v	2	2.98	7.40	15.6	27.6	41.9	52.9	56.4	57.2	57.4
K _v		2.58	6.40	13.5	23.9	36.2	45.8	48.8	49.5	49.7
F _d		0.49	0.63	0.73	0.81	0.87	0.92	0.96	0.99	1.00
F _L		0.92	0.89	0.81	0.67	0.60	0.58	0.58	0.58	0.58
X _T		0.480	0.476	0.462	0.384	0.308	0.265	0.265	0.265	0.265
C _v	3	7.19	21.4	47.0	75.4	105	122	132	134	141
K _v		6.22	18.5	40.7	65.2	90.8	106	114	116	122
F _d		0.46	0.62	0.73	0.81	0.87	0.92	0.96	0.99	1.00
F _L		0.80	0.80	0.77	0.71	0.66	0.65	0.65	0.65	0.65
X _T		0.357	0.476	0.487	0.436	0.372	0.378	0.384	0.376	0.357
C _v	4	12.2	39.0	79.9	124	171	202	222	232	235
K _v		10.6	33.7	69.1	107	148	175	192	201	203
F _d		0.45	0.61	0.72	0.81	0.87	0.92	0.96	0.99	1.00
F _L		0.90	0.89	0.81	0.73	0.71	0.70	0.69	0.69	0.69
X _T		0.522	0.544	0.487	0.456	0.406	0.406	0.416	0.423	0.416
C _v	6	15.1	72.4	156	251	351	438	534	638	717
K _v		13.1	62.6	135	217	304	379	462	552	620
F _d		0.44	0.60	0.72	0.81	0.87	0.92	0.96	0.99	1.00
F _L		0.85	0.85	0.82	0.77	0.70	0.66	0.61	0.57	0.51
X _T		0.416	0.597	0.518	0.522	0.452	0.388	0.336	0.270	0.219
C _v	8	33.5	143	302	485	663	798	871	897	986
K _v		29.0	124	261	420	573	690	753	776	853
F _d		0.43	0.59	0.72	0.80	0.87	0.92	0.96	0.99	1.00
F _L		0.81	0.81	0.79	0.76	0.68	0.66	0.66	0.66	0.66
X _T		0.697	0.593	0.483	0.410	0.354	0.342	0.366	0.403	0.363

V500 阀门

产品样本
51.3:V500
2009年10月

表 14. Fisher V500 1 级、2 级和 3 级缩口阀内件，正向流

系数	阀门尺寸, NPS	阀门旋转, 度						修正线性流量特性		
		10	20	30	40	50	60	70	80	90
C_v	1	0.777	2.09	3.02	3.62	4.53	4.90	4.93	4.96	5.01
K_v		0.672	1.81	2.61	3.13	3.92	4.24	4.26	4.29	4.33
$F_d^{(1)}$		0.54	0.66	0.75	0.82	0.88	0.92	0.96	0.99	1.00
F_L		0.89	0.89	0.88	0.85	0.82	0.79	0.75	0.74	0.74
X_T		0.487	0.391	0.497	0.597	0.508	0.439	0.436	0.429	0.419
C_v	1-1/2	0.632	2.56	4.47	7.15	9.62	10.7	10.8	10.9	10.9
K_v		.547	2.21	3.87	6.18	8.32	9.26	9.34	9.43	9.43
$F_d^{(1)}$		0.53	0.66	0.75	0.82	0.88	0.92	0.96	0.99	1.00
F_L		0.84	0.84	0.84	0.82	0.79	0.75	0.73	0.73	0.73
X_T		0.559	0.397	0.522	0.574	0.585	0.508	0.497	0.490	0.490
C_v	2	1.30	3.49	5.31	9.64	15.1	17.3	17.3	17.3	17.3
K_v		1.12	3.02	4.59	8.34	13.1	15.0	15.0	15.0	15.0
$F_d^{(1)}$		0.54	0.66	0.75	0.82	0.88	0.92	0.96	0.99	1.00
F_L		0.85	0.85	0.84	0.84	0.82	0.79	0.79	0.79	0.79
X_T		0.391	0.336	0.452	0.563	0.529	0.462	0.462	0.462	0.462
C_v	3	6.78	11.5	16.0	26.7	40.2	47.7	48.4	48.4	48.4
K_v		5.86	9.95	13.8	23.1	34.8	41.3	41.9	41.9	41.9
$F_d^{(1)}$		0.53	0.66	0.75	0.82	0.88	0.92	0.96	0.99	1.00
F_L		0.90	0.88	0.87	0.86	0.85	0.82	0.77	0.77	0.77
X_T		0.487	0.501	0.487	0.429	0.459	0.429	0.429	0.429	0.429
C_v	4	10.0	18.2	24.4	43.7	69.2	90.6	98.2	98.2	98.2
K_v		8.65	15.7	21.1	37.8	59.9	78.4	84.9	84.9	84.9
$F_d^{(1)}$		0.52	0.65	0.74	0.82	0.88	0.92	0.96	0.99	1.00
F_L		0.95	0.89	0.85	0.84	0.84	0.81	0.77	0.77	0.77
X_T		0.426	0.459	0.570	0.504	0.487	0.462	0.426	0.426	0.426
C_v	6	9.50	26.6	41.8	76.0	129	170	200	200	200
K_v		8.22	23.0	36.2	65.7	112	147	173	173	173
$F_d^{(1)}$		0.52	0.65	0.74	0.82	0.88	0.92	0.96	0.99	1.00
F_L		0.97	0.96	0.92	0.86	0.80	0.76	0.74	0.74	0.74
X_T		0.995	0.351	0.403	0.487	0.416	0.462	0.410	0.410	0.410
C_v	8	39.9	87.8	155	241	343	448	541	606	623
K_v		34.5	75.9	134	208	297	388	468	524	539
$F_d^{(2)}$		0.48	0.63	0.73	0.81	0.87	0.92	0.96	0.99	1.00
F_L		0.96	0.81	0.80	0.79	0.78	0.76	0.74	0.72	0.70
X_T		0.400	0.446	0.459	0.449	0.429	0.413	0.413	0.413	0.391

1. 在阀口径 60% 时测得的
2. 在阀口径 40% 时测得的

表 15. Fisher V500 1 级、2 级和 3 级缩口阀内件，反向流

系数	阀门尺寸, NPS	阀门旋转, 度						修正线性流量特性		
		10	20	30	40	50	60	70	80	90
C_v	1	.634	2.09	3.34	3.96	5.21	5.64	5.70	5.71	5.76
K_v		.548	1.81	2.89	3.43	4.51	4.88	4.93	4.94	4.98
$F_d^{(1)}$		0.54	0.66	0.75	0.82	0.88	0.92	0.96	0.99	1.00
F_L		0.70	0.70	0.70	0.70	0.70	0.70	0.70	0.70	0.70
X_T		0.230	0.216	0.207	0.406	0.366	0.348	0.339	0.345	0.342
C_v	1-1/2	.464	1.93	4.21	7.81	11.0	12.1	12.1	12.2	12.2
K_v		.401	1.67	3.64	6.76	9.52	10.5	10.5	10.6	10.6
$F_d^{(1)}$		0.53	0.66	0.75	0.82	0.88	0.92	0.96	0.99	1.00
F_L		0.93	0.93	0.75	0.72	0.70	0.70	0.70	0.70	0.70
X_T		0.970	0.416	0.501	0.467	0.416	0.416	0.416	0.413	0.416
C_v	2	.965	2.68	4.82	12.0	17.7	18.7	18.8	18.9	18.9
K_v		.835	2.31	4.17	10.4	15.3	16.2	16.3	16.3	16.3
$F_d^{(1)}$		0.54	0.66	0.75	0.82	0.88	0.92	0.96	0.99	1.00
F_L		0.96	0.96	0.77	0.67	0.62	0.62	0.62	0.62	0.62
X_T		0.518	0.508	0.559	0.354	0.351	0.360	0.357	0.354	0.354
C_v	3	5.95	10.6	14.7	29.9	49.0	56.0	56.2	56.2	56.7
K_v		5.15	9.17	12.7	25.9	42.4	48.4	48.6	48.6	49.0
$F_d^{(1)}$		0.53	0.66	0.75	0.82	0.88	0.92	0.96	0.99	1.00
F_L		0.80	0.79	0.73	0.64	0.59	0.58	0.58	0.58	0.58
X_T		0.429	0.455	0.487	0.345	0.286	0.286	0.286	0.286	0.281
C_v	4	7.69	15.3	22.7	42.6	75.0	98.0	99.5	100	102
K_v		6.65	13.2	19.6	36.8	64.9	84.8	86.1	86.5	88.2
$F_d^{(1)}$		0.52	0.65	0.74	0.82	0.88	0.92	0.96	0.99	1.00
F_L		0.83	0.82	0.81	0.77	0.60	0.59	0.58	0.58	0.58
X_T		0.504	0.548	0.555	0.529	0.375	0.322	0.336	0.334	0.319
C_v	6	5.10	20.6	34.6	71.9	123	170	230	231	232
K_v		4.41	17.8	29.9	62.2	106	147	199	200	201
$F_d^{(1)}$		0.52	0.65	0.74	0.82	0.88	0.92	0.96	0.99	1.00
F_L		0.97	0.95	0.90	0.82	0.73	0.65	0.57	0.55	0.55
X_T		0.990	0.551	0.566	0.533	0.432	0.397	0.263	0.260	0.258
C_v	8	27.1	74.3	140	232	342	457	552	614	646
K_v		23.4	64.3	121	201	296	395	477	531	559
$F_d^{(2)}$		0.48	0.63	0.73	0.81	0.87	0.92	0.96	0.99	1.00
F_L		0.92	0.91	0.88	0.76	0.69	0.66	0.62	0.60	0.58
X_T		0.636	0.494	0.494	0.490	0.442	0.388	0.369	0.339	0.311

1. 在阀口径 60% 时测得的
2. 在阀口径 40% 时测得的

V500 阀门

产品样本
51.3:V500
2009年10月

表 16. Fisher V500 4 级全通径阀内件, 正向流

系数	阀门尺寸, NPS	阀门旋转, 度							修正线性流量特性	
		10	20	30	40	50	60	70	80	90
C_v	1	.30	1.91	4.68	7.3	9.17	10.3	11.0	11.5	11.6
K_v		.260	1.65	4.05	6.31	7.93	8.91	9.52	9.95	10.0
F_d		0.49	0.64	0.73	0.81	0.87	0.92	0.96	0.99	1.00
F_L		---	0.98	0.87	0.87	0.85	0.86	0.85	0.86	0.84
X_T		0.668	0.574	0.529	0.566	0.616	0.668	0.685	0.628	0.616
C_v	1-1/2	1.46	3.79	8.13	13.4	17.9	20.7	22.4	24.0	25.0
K_v		1.26	3.28	7.03	11.6	15.5	17.9	19.4	20.8	21.6
F_d		0.48	0.63	0.73	0.81	0.87	0.92	0.96	0.99	1.00
F_L		0.86	0.86	0.82	0.84	0.80	0.80	0.79	0.79	0.79
X_T		0.566	0.605	0.55	0.544	0.551	0.574	0.589	0.585	0.597
C_v	2	1.76	6.0	13.8	22.6	29.5	35.2	38.4	38.4	38.4
K_v		1.52	5.19	11.9	19.5	25.5	30.4	33.2	33.2	33.2
F_d		0.49	0.63	0.73	0.81	0.87	0.92	0.96	0.99	1.00
F_L		0.95	0.96	0.94	0.83	0.81	0.80	0.77	0.77	0.78
X_T		0.819	0.555	0.501	0.480	0.533	0.566	0.570	0.585	0.585
C_v	3	7.6	23.2	44.0	62.6	82.5	102	115	119	124
K_v		6.57	20.1	38.1	54.1	71.4	88.2	99.5	103	107
F_d		0.46	0.62	0.73	0.81	0.87	0.92	0.96	0.99	1.00
F_L		0.88	0.87	0.85	0.84	0.83	0.82	0.80	0.80	0.80
X_T		0.578	0.494	0.511	0.540	0.529	0.515	0.518	0.533	0.526
C_v	4	9.31	37.0	73.5	111	144	171	192	208	221
K_v		8.05	32.0	63.6	96.0	125	148	166	180	191
F_d		0.45	0.61	0.72	0.81	0.87	0.92	0.96	0.99	1.00
F_L		0.94	0.90	0.85	0.84	0.82	0.80	0.77	0.77	0.77
X_T		0.526	0.476	0.449	0.452	0.480	0.504	0.511	0.501	0.487
C_v	6	9.71	64.3	141	222	299	368	426	469	499
K_v		8.40	55.6	122	192	259	318	368	406	432
F_d		0.44	0.60	0.72	0.81	0.87	0.92	0.96	0.99	1.00
F_L		0.95	0.88	0.82	0.80	0.78	0.78	0.77	0.77	0.76
X_T		0.504	0.459	0.432	0.422	0.429	0.436	0.432	0.422	0.413
C_v	8	34.6	142	290	447	592	716	822	911	958
K_v		29.9	123	251	387	512	619	711	788	829
F_d		0.43	0.59	0.72	0.80	0.87	0.92	0.96	0.99	1.00
F_L		0.92	0.76	0.78	0.79	0.77	0.76	0.73	0.71	0.73
X_T		0.544	0.446	0.426	0.429	0.429	0.46	0.419	0.410	0.429

表 17. Fisher V500 级全通径阀内件, 反向流

系数	阀门尺寸, NPS	阀门旋转, 度						修正线性流量特性		
		10	20	30	40	50	60	70	80	90
C_v	1	.107	1.85	5.09	8.8	11.9	13.6	14.0	14.0	15.3
K_v		.093	1.60	4.40	7.61	10.3	11.8	12.1	12.1	13.2
F_d		0.49	0.64	0.73	0.81	0.87	0.92	0.96	0.99	1.00
F_L		---	0.88	0.65	0.60	0.54	0.54	0.60	0.62	0.61
X_T		0.334	0.526	0.426	0.360	0.334	0.345	0.372	0.384	0.334
C_v	1-1/2	.988	3.37	7.66	13.5	19.3	23.5	25.3	25.3	26.1
K_v		.854	2.92	6.63	11.7	16.7	20.3	21.9	21.9	22.6
F_d		0.48	0.63	0.73	0.81	0.87	0.92	0.96	0.99	1.00
F_L		0.98	0.92	0.75	0.73	0.62	0.58	0.59	0.61	0.61
X_T		0.473	0.585	0.563	0.487	0.432	0.403	0.400	0.426	0.429
C_v	2	1.42	4.92	11.8	20.9	29.8	36.7	40.9	42.7	43.0
K_v		1.23	4.26	10.2	18.1	25.8	31.7	35.4	36.9	37.2
F_d		0.49	0.63	0.73	0.81	0.87	0.92	0.96	0.99	1.00
F_L		0.97	0.93	0.86	0.77	0.72	0.62	0.64	0.63	0.66
X_T		0.403	0.718	0.616	0.518	0.473	0.452	0.452	0.446	0.439
C_v	3	7.64	20.6	41.3	62.4	80.5	94.8	105	109	111
K_v		6.61	17.8	34.9	54.0	69.6	82.0	90.8	94.3	96.0
F_d		0.46	0.62	0.73	0.81	0.87	0.92	0.96	0.99	1.00
F_L		0.93	0.91	0.89	0.81	0.73	0.72	0.71	0.74	0.76
X_T		0.616	0.656	0.537	0.497	0.501	0.508	0.504	0.515	0.511
C_v	4	8.07	31.3	67.1	102	129	153	174	189	192
K_v		6.98	27.1	58.0	88.2	112	132	151	163	166
F_d		0.45	0.61	0.72	0.81	0.87	0.92	0.96	0.99	1.00
F_L		0.86	0.85	0.84	0.80	0.75	0.75	0.75	0.75	0.74
X_T		0.456	0.664	0.533	0.490	0.515	0.526	0.522	0.504	0.515
C_v	6	10.5	58.6	134	218	294	356	406	445	461
K_v		9.08	50.7	116	189	254	308	351	385	399
F_d		0.44	0.60	0.72	0.81	0.87	0.92	0.96	0.99	1.00
F_L		0.80	0.76	0.72	0.70	0.68	0.69	0.69	0.69	0.69
X_T		0.511	0.551	0.459	0.406	0.391	0.397	0.410	0.416	0.429
C_v	8	25.4	136	266	413	554	686	818	895	897
K_v		22.0	118	230	357	479	593	708	774	776
F_d		0.43	0.59	0.72	0.80	0.87	0.92	0.96	0.99	1.00
F_L		0.75	0.77	0.75	0.72	0.73	0.69	0.70	0.70	0.72
X_T		0.731	0.439	0.483	0.469	0.439	0.397	0.360	0.375	0.426

V500 阀门

产品样本
51.3:V500
2009 年 10 月

表 18. Fisher V500 4 级缩口阀内件, 正向流

系数	阀门尺寸, NPS	阀门旋转, 度							修正线性流量特性	
		10	20	30	40	50	60	70	80	90
C_v	1	2.14	3.70	4.65	5.25	5.50	5.57	5.66	5.66	5.66
K_v		1.84	3.18	4.00	4.52	4.73	4.79	4.87	4.87	4.87
$F_d^{(1)}$		0.54	0.66	0.75	0.82	0.88	0.92	0.96	0.99	1.00
F_L		0.64	0.75	0.75	0.79	0.75	0.74	0.73	0.73	0.73
X_T		0.286	0.388	0.464	0.483	0.471	0.459	0.444	0.444	0.444
C_v	1-1/2	2.10	4.55	6.16	8.00	10.4	11.3	11.3	11.3	11.3
K_v		1.81	3.91	5.30	6.88	8.94	9.72	9.72	9.72	9.72
$F_d^{(1)}$		0.53	0.66	0.75	0.82	0.88	0.92	0.96	0.99	1.00
F_L		0.82	0.79	≥0.79	0.79	0.79	0.72	0.72	0.72	0.72
X_T		0.469	0.397	0.454	0.500	0.502	0.482	0.482	0.482	0.482
C_v	2	2.75	5.15	6.70	9.65	13.7	16.8	18.8	18.8	17.9
K_v		2.37	4.43	5.76	8.30	11.8	14.5	16.2	16.2	15.4
$F_d^{(1)}$		0.54	0.66	0.75	0.82	0.88	0.92	0.96	0.99	1.00
F_L		0.75	0.76	0.83	≥0.86	0.87	0.85	0.77	0.77	0.81
X_T		0.467	0.448	0.519	0.624	0.612	0.543	0.444	0.439	0.484
C_v	3	4.12	9.50	13.1	19.8	29.6	39.0	45.3	48.0	48.0
K_v		3.56	8.22	11.3	17.1	25.6	33.7	39.2	41.5	41.5
$F_d^{(1)}$		0.53	0.66	0.75	0.82	0.88	0.92	0.96	0.99	1.00
F_L		0.80	0.80	0.88	0.86	0.84	0.82	0.81	0.79	0.77
X_T		0.469	0.551	0.605	0.522	0.518	0.551	0.515	0.466	0.466
C_v	4	2.26	11.2	20.1	33.3	50.8	69.1	83.0	89.3	90.1
K_v		1.95	9.69	17.4	28.8	43.9	59.8	71.8	77.2	77.9
$F_d^{(1)}$		0.52	0.65	0.74	0.82	0.88	0.92	0.96	0.99	1.00
F_L		0.96	0.95	0.85	0.86	0.86	0.83	0.80	0.77	0.74
X_T		0.779	0.779	0.632	0.620	0.612	0.589	0.537	0.466	0.452
C_v	6	13.6	37.9	49.8	82.9	122	159	184	194	196
K_v		11.8	32.8	43.1	71.7	106	138	159	168	170
$F_d^{(1)}$		0.52	0.65	0.74	0.82	0.88	0.92	0.96	0.99	1.00
F_L		0.97	0.69	0.72	0.74	0.77	0.81	0.81	0.77	0.77
X_T		0.518	0.280	0.381	0.357	0.397	0.452	0.476	0.452	0.442
C_v	8	19.7	63.6	134	228	334	438	526	587	605
K_v		17.0	55.0	116	197	289	379	455	508	523
$F_d^{(2)}$		0.48	0.63	0.73	0.81	0.87	0.92	0.96	0.99	1.00
F_L		0.93	0.83	0.76	0.77	0.77	0.77	0.75	0.75	0.72
X_T		0.597	0.473	0.422	0.394	0.378	0.381	0.400	0.429	0.436

1. 在阀口径 60% 时测得的
2. 在阀口径 40% 时测得的

表 19. Fisher V500 4 级缩口阀内件, 反向流

系数	阀门尺寸, NPS	阀门旋转, 度						修正线性流量特性		
		10	20	30	40	50	60	70	80	90
C_v	1	1.90	3.80	4.85	5.82	5.90	5.90	5.90	5.90	5.90
K_v		1.63	3.27	4.17	5.01	5.07	5.07	5.07	5.07	5.07
$F_d^{(1)}$		0.54	0.66	0.75	0.82	0.88	0.92	0.96	0.99	1.00
F_L		0.56	0.67	0.68	0.69	0.73	0.75	0.75	0.75	0.75
X_T		0.312	0.386	0.427	0.409	0.448	0.448	0.448	0.448	0.448
C_v	1-1/2	1.95	4.45	5.75	7.75	11.4	11.8	11.8	11.8	11.8
K_v		1.68	3.83	4.95	6.67	9.80	10.2	10.2	10.2	10.2
$F_d^{(1)}$		0.53	0.66	0.75	0.82	0.88	0.92	0.96	0.99	1.00
F_L		0.83	0.77	0.78	0.76	0.68	0.72	0.73	0.73	0.73
X_T		0.395	0.415	0.527	0.519	0.421	0.459	0.459	0.459	0.459
C_v	2	2.70	4.65	6.30	11.1	18.3	19.8	20.2	20.4	21.0
K_v		2.32	4.00	5.42	9.55	15.7	17.0	17.4	17.5	18.1
$F_d^{(1)}$		0.54	0.66	0.75	0.82	0.88	0.92	0.96	0.99	1.00
F_L		0.91	0.89	0.84	0.71	0.58	0.61	0.62	0.62	0.60
X_T		0.459	0.464	0.594	0.453	0.307	0.358	0.366	0.337	0.328
C_v	3	4.41	9.60	13.7	19.5	37.3	53.3	56.7	57.9	57.9
K_v		3.81	8.30	11.9	16.9	32.3	46.1	49.0	50.1	50.1
$F_d^{(1)}$		0.53	0.66	0.75	0.82	0.88	0.92	0.96	0.99	1.00
F_L		0.96	0.93	0.93	0.87	0.73	0.64	0.62	0.62	0.63
X_T		0.469	0.578	0.578	0.537	0.319	0.258	0.265	0.268	0.268
C_v	4	9.78	11.1	19.4	32.1	49.7	67.8	80.5	84.6	86.6
K_v		8.46	9.60	16.8	27.8	43.0	58.6	69.6	73.2	74.9
$F_d^{(1)}$		0.52	0.65	0.74	0.82	0.88	0.92	0.96	0.99	1.00
F_L		0.93	0.93	0.89	0.84	0.79	0.72	0.64	0.65	0.65
X_T		0.620	0.620	0.593	0.605	0.570	0.522	0.476	0.459	0.436
C_v	6	10.6	30.0	43.4	77.1	122	168	198	223	226
K_v		9.17	26.0	37.5	66.7	106	145	171	193	195
$F_d^{(1)}$		0.52	0.65	0.74	0.82	0.88	0.92	0.96	0.99	1.00
F_L		0.77	0.79	0.77	0.75	0.69	0.64	0.63	0.58	0.58
X_T		0.640	0.369	0.476	0.410	0.381	0.357	0.336	0.284	0.278
C_v	8	19.8	55.8	125	222	323	413	488	549	569
K_v		17.1	48.3	108	192	279	357	422	475	492
$F_d^{(2)}$		0.48	0.63	0.73	0.81	0.87	0.92	0.96	0.99	1.00
F_L		0.75	0.77	0.78	0.75	0.70	0.68	0.70	0.68	0.70
X_T		0.459	0.581	0.462	0.394	0.375	0.381	0.391	0.391	0.391

1. 在阀口径 60% 时测得的
2. 在阀口径 40% 时测得的

注意

艾默生、艾默生过程管理和任何其附属实体都不承担产品的选择、使用和维修责任。产品的选择、使用和维修责任由购买者和最终用户承担。

Fisher、FIELDVUE 以及 ENVIRO-SEAL 均为艾默生电气公司下属的艾默生过程控制有限公司下属某一子公司所拥有的标志。Emerson Process Management, Emerson 以及艾默生标识均为艾默生电气公司所拥有的商标和服务商标。HART 是 HART 通信基金会的注册商标。FOUNDATION fieldbus 这一标志为现场总线基金会所拥有。

本出版物的内容仅作参考而已。尽管已经尽了一切努力来确保内容的准确性，但这些内容绝不应被看作对本书介绍的产品或服务、或者它们的使用或适用性的，或明或暗的证明或担保。我们保留随时修改或完善像这些产品的设计与规格的权利而无需通知各方。艾默生、艾默生过程管理和任何其相关实体都不承担产品的选择、使用和维修责任。产品的选择、使用和维修责任由购买者和最终用户承担。

艾默生过程控制有限公司

详情，请联系艾默生过程管理阀门分部：
北京市朝阳区雅宝路 10 号凯威大厦 13 层
P.C.100020
Tel: 010 5821 1188
Fax: 010 5821 1100
www.Fisher.com

