

V150S 型 Vee-Ball 浆料控制阀

如图 1 所示，V150S 型 Vee-Ball® 浆料阀与 ANSI Class 150 凸面法兰配对。坚固的结构、高度抗磨损的内件材料和畅通无阻的流体通道使得这种阀门最适合用于控制冲刷性最强的浆料流体。

旋转轴有多种驱动连接方式，允许使用各种动力驱动的执行机构和阀门定位器、或控制器。

这种阀门在减少邻接管道的冲刷破坏方面极其有效，因此，与其它类型的阀门相比有更长的安全和使用寿命。

特点

- **最具保护性的内件** – 阀体、旋转轴和轴承受到硬化抗磨损内件材料的完整保护。

- **管道和法兰受到保护** – 被控流体的流束受到一个特殊形状的密封环的导向，以最大限度地减少湍流和对管壁的冲刷。阀门与进口和出口的管道内径完全相同，以防止由于阶梯产生的湍流引起法兰表面的冲刷、意想不到的泄漏、以及高成本的重复工作。另外，阀门进口和出口法兰的表面受到硬化内件的保护。

- **更长的使用寿命** – 在反向流动情况下使用的 Vee-Ball 型球阀，使得缩径断面的高速流束位于阀门出口处的密封环内。与其它形式的阀门相比，它的出口流体与密封环墙体特别平行，因此产生最小的流体冲刷。如果再选择多种硬化抗磨损材料，就可以获得更长的使用寿命。

容易更换的内件零件使得阀门可以在预先确定的维修期间进行维护，且阀体可以在重复的正常运行周期里再次使用。

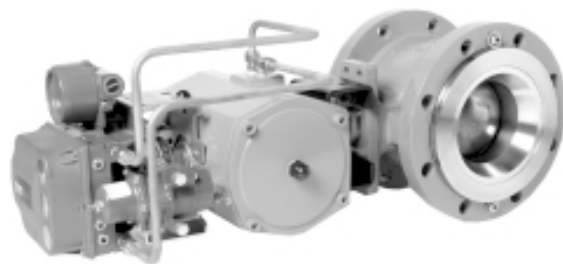


图 1. V150S 型 Vee-Ball 浆料控制阀

- **安装容易** – 阀体上的法兰内径与管道内径相同，使得阀体很容易与管道法兰对准中轴线。这是避免法兰表面冲刷的根本要求。

- **优良的流体控制** – V 型切口球的精确的流体动力轮廓提供一个近似等百分比的流量特性。与具有最小运动损失的执行机构 / 控制器相配合，可以确保超乎寻常的过程控制。

- **维护快速而简便** – 所有的内件零件在固定时没有使用暴露给过程流体的垫圈或螺纹。

- **结构的集成性** – 阀体及其法兰由一个铸件制造而成，没有使用焊接，没有使用 O 形圈。使用带法兰的阀体不需要使用超长的螺栓。

旋转轴的密封是由久经考验的 PTFE 填料组成，且可进行外部调整。



Vee-Ball 浆料阀

可选项

● 对于冲刷性极强的工况要求很长的使用寿命,可以提供 PSZ 陶瓷密封环内衬,配合高铬钢或 PSZ 陶瓷球。陶瓷内衬大大增加密封环的使用寿命。

还可以提供其它内件材料以满足腐蚀性 / 冲刷性浆料的要求。需要了解更多信息,请联系费希尔公司销售办事处。

● 在流体积垢的应用场合,流体“流过顶部”(专利申请中)的 V 形切口球对于标准的 V 形切口球是另外一种选择。

● 可以提供可选的双 D 型连接的驱动旋转轴。

表 1. 标准结构材料

零件	材料
阀体	碳钢 ASTM A216, WCC
阀体内衬	高铬钢 ASTM A532 等级 III 类型 A
V 形球	高铬钢 ASTM A532 等级 III 类型 A
密封环	高铬钢 ASTM A532 等级 III 类型 A
密封固定环	碳钢 ASTM A105
轴承保护套	高铬钢 ASTM A532 等级 III 类型 A
轴承	44°C 58Rc
驱动轴	17-4PH Cond. H1025
从动轴	17-4PH Cond. H1025
轴销	碳钢, 镀锌
垫片	石墨不锈钢丝
填料	PTFE, 充填碳
填料函环和保持套	316 SST
螺栓	SA-193-B7
螺母	SA-194-2H
固定环螺钉和锁扣	316 SST
密封环内衬 (可选)	PSZ 陶瓷
V 形球 (可选)	PSZ 陶瓷

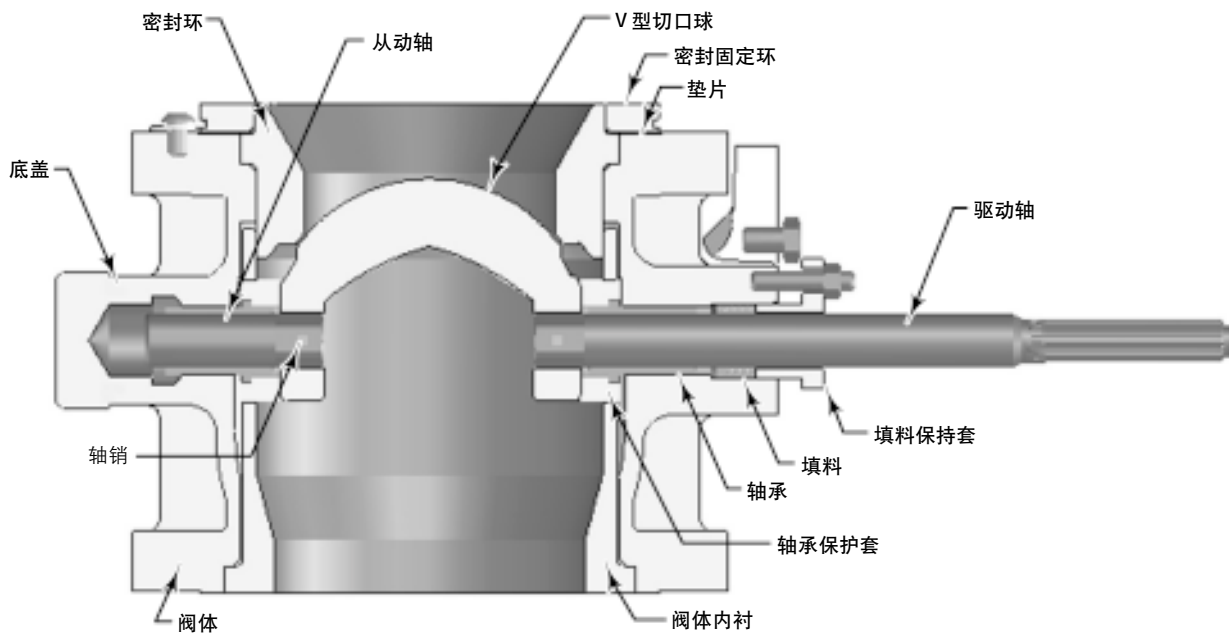


图 2. 6 英寸 V150S 型阀门

规格表

阀门口径

■ 3, ■ 4, ■ 6, ■ 8, ■ 10, 和 ■ 12 英寸

端部连接方式

V150S: ANSI Class 150 凸面法兰

法兰端面至端面尺寸

见图 3

最大进口压力

符合 ASME B16.34 标准规定的压力-温度额定值, 但不超过如下所示的温度范围或压力降极限

最大关闭压力

见表 2 和 3

密封等级

符合 ANSI/FCI 70-2 和 IEC 60534-4 标准的 I 级 (II 级和更高等级不能提供)。视工况条件, 可提供明确的初始最大泄漏量

结构材料

标准结构: 见表 1

温度范围

标准结构: - 29°C 至 232°C

带石墨填料: - 29°C 至 427°C

流量特性

近似等百分比

外形尺寸

见表 5 和 6

流动方向

推荐反向流 (进入球的凹面, 从密封环流出)

流量系数

见表 4

球的最大旋转角

90 度

阀门的安装

驱动轴轴线水平

执行机构的安装

从阀门的上游端观察, 右手或左手安装

阀门 / 执行机构的动作方式

配备薄膜或活塞旋转式执行机构和花键式驱动轴, 阀门可以在现场进行 PDTC 和 PDTO 之间的互换:
■ PDTC 即向下推关闭 (执行机构推杆伸出关闭阀门), ■ PDTO 即向下推打开 (执行机构推杆伸出打开阀门)

执行机构尺寸选择

需要了解, 请联系费希尔销售办事处

近似重量

3 英寸: 15 公斤

4 英寸: 28 公斤

6 英寸: 45 公斤

8 英寸: 82 公斤

10 英寸: 120 公斤

12 英寸: 178 公斤

Vee-Ball浆料阀

表 2. 碳钢和不锈钢阀体的最大允许关闭压力降 (阀体等级)

必须参考有关内件与阀体极限的表格

温度范围	ANSI 压力等级		
	WCC Class 150	316l SST Class 150	317 SST Class 150
°C	Bar		
-46 至 -29	---	15.9	19.0
-29 至 38	20.00	15.9	19.0
93	17.9	13.4	16.2
149	15.9	12.1	14.8
204	13.8	11.0	13.4
232	12.8	10.7	12.8
260	11.7	10.0	11.7
316	10.7	9.9	10.7
343	9.65	9.7	8.62
371	8.62	8.6	7.58
399	6.55	6.6	6.55
427	5.52	5.5	5.52
°F	Psi		
-50 至 -20	---	230	275
-20 至 100	290	230	275
200	260	195	235
300	230	175	215
400	200	160	195
450	185	155	185
500	170	145	170
550	155	143	155
600	140	140	140
650	125	125	125
700	110	110	110
750	95	95	95
800	80	80	80

表 3. 标准内件的最大允许关闭压力降

注意: 不可超过阀体或配对法兰的 ANSI 压力 / 温度额定值

温度范围	阀门口径, 英寸					
	3	4	6	8	10	12
°C	Bar					
427	62.7	36.3	37.4	37.0	20.2	18.8
°F	Psi					
800	910	527	543	537	293	273

表 4. V150S 型 Vee-Ball 浆料阀流量系数

反向流		修正的等百分比								
系数	阀门口径 (英寸)	阀门开度, 度								
		10	20	30	40	50	60	70	80	90
Cv	3	10	20	30	50	70	90	115	140	170
Kv		9	17	26	43	61	78	99	121	171
FL		0.96	0.91	0.79	0.73	0.70	0.64	0.57	0.54	0.53
Cv	4	15	30	55	85	130	180	240	310	380
Kv		13	26	48	74	112	156	208	268	329
FL		0.98	0.93	0.84	0.72	0.67	0.65	0.62	0.62	0.61
Cv	6	30	60	110	180	275	380	500	600	705
Kv		26	52	111	156	238	329	433	519	610
FL		0.7	0.80	0.84	0.80	0.71	0.67	0.63	0.59	0.49
Cv	8	50	75	125	225	350	510	700	900	1150
Kv		43	65	108	195	303	441	606	779	995
FL		0.77	0.83	0.87	0.80	0.73	0.66	0.61	0.58	0.58
Cv	10	75	150	250	475	725	1000	1350	1750	2200
Kv		65	130	216	411	627	865	1168	1514	1903
FL		0.84	0.86	0.90	0.79	0.74	0.64	0.58	0.57	0.49
Cv	12	100	225	425	700	1050	1450	1900	2350	2850
Kv		87	195	368	606	908	1254	1644	2033	2465
FL		0.71	0.81	0.80	0.73	0.69	0.62	0.59	0.55	0.50

Vee-Ball 浆料阀

表 5. V150S 型外形尺寸

阀门口径	V150S 型外形尺寸 ⁽¹⁾										
	A	B	D	G	K	M ⁽²⁾	N ⁽²⁾	S 直径	T	U	W
DN	mm										
80	165	80.0	235	140	130	104	98.0	19.1	152	31.8	14.2
100	194	102	214	152	140	117	98.0	19.1	152	31.8	14.2
150	230	111	214	175	164	124	112	25.4	152	31.8	14.2
200	304	184	208	220	231	195	124	31.8	235	46.0	17.5
250	385	235	208	250	261	235	132	31.8	235	46.0	17.5
300	455	291	208	300	304	270	132	38.1	235	46.0	17.5
英寸	英寸										
3	6.49	3.15	9.26	5.51	5.12	4.11	3.86	0.75	6.00	1.25	0.56
4	7.62	4.02	8.44	5.98	5.53	4.61	3.86	0.75	6.00	1.25	0.56
6	9.06	4.38	8.44	6.89	6.45	4.90	4.40	1.00	6.00	1.25	0.56
8	11.96	7.25	8.19	8.66	9.11	7.68	4.90	1.25	9.25	1.81	0.69
10	15.16	9.26	8.18	9.84	10.26	9.25	5.19	1.25	9.25	1.81	0.69
12	17.91	11.47	8.18	11.81	11.97	10.63	5.19	1.50	9.25	1.81	0.69

1. 螺栓长度以及扳手空间尺寸“M”比 ANSI B16.5 规定的标准长度要长。
2. 扳手空间是拆卸法兰螺母必需的。

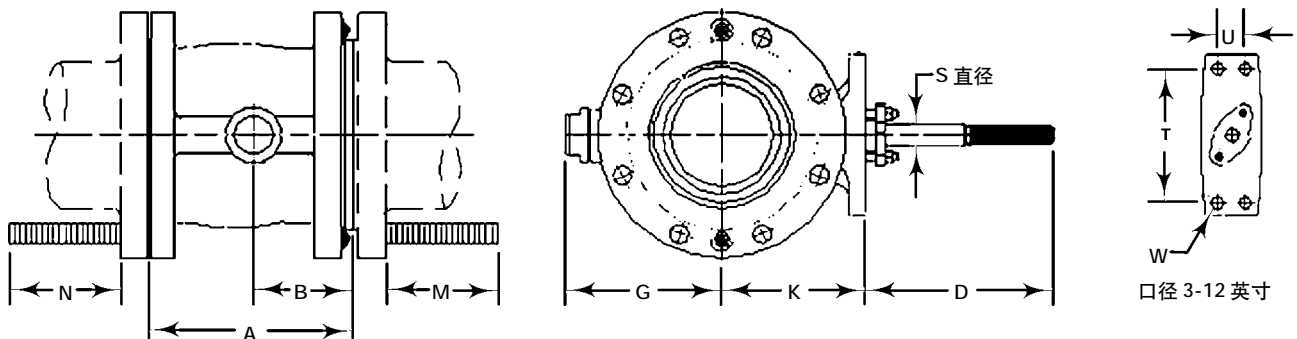


图 3. V150S 外形尺寸 (见表 5)

表 6. 双 D 型旋转轴驱动的 V150S 型的外形尺寸

阀门口径	E	S ⁽¹⁾	平面长度	T	U	W
DN	mm					
80	83	19.0	25.4	95	25	见下面
100	83	19.0	25.4	95	25	
150	83	25.4	25.4	95	25	
200	83	31.8	25.4	133	38	
250	89	31.8	25.4	133	38	
300	89	38.1	38.1	133	38	
英寸	英寸					
3	3.25	3/4	1.0	3.75	1.0	1/2-13
4	3.25	3/4	1.0	3.75	1.0	1/2-13
6	3.25	1	1.0	3.75	1.0	1/2-13
8	3.25	1-1/4	1.0	5.25	1.5	5/8-11
10	3.5	1-1/4	1.0	5.25	1.5	5/8-11
12	3.5	1-1/2	1.5	5.25	1.5	5/8-11

1. 这个阀门旋转轴的名义直径是通过填料函的旋转轴直径。选择费希尔执行机构时, 使用此直径。

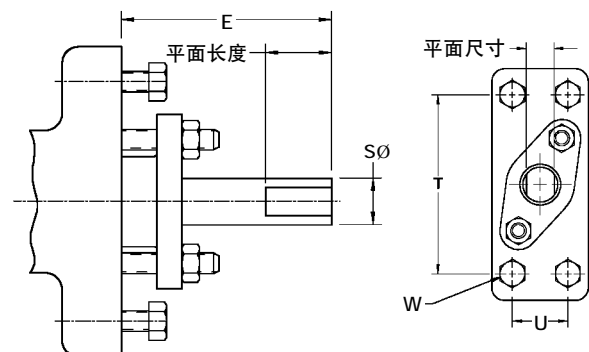


图 4. 双 D 型旋转轴驱动的 V150S 型的外形尺寸(见表 6)

Vee-Ball 和 Fisher 是费希尔控制设备国际有限公司 - 艾默生过程控制有限公司的一个分部拥有的标记。EMERSON 标记是艾默生电气公司拥有的商标和服务标记。所有其它标记是其各自拥有者的财产。本产品可能受到正在申请中的专利的保护。

本出版物的内容仅作参考而已，尽管已经了一切努力确保内容的准确性，但这些内容绝不该看作对本书介绍的产品或服务，或者它们的使用或适用性，或明或暗的证明或担保，我们保留随时修改或完善该产品的设计或规格的权利而无需通知各方

费希尔公司不承担任何对产品选型、使用和维护的责任。对任何费希尔公司产品的正确选型、使用和维护的责任只能由购买者和最终用户承担。

艾默生过程控制有限公司

详情，请联系费希尔阀门分部：
北京市雅宝路 10 号凯威大厦 13 层
P.C. 100020
Tel: 010 6592 4528
Fax: 010 8562 2944

www.Fisher.com