

Gulde 5100 控制阀

5100 控制阀和执行机构是一款典型的精巧型产品。它采用了当今世界先进的技术、系统的设计，外形紧凑，简单易用，维护成本低，易于选型。整套阀门和执行机构系统符合 ASME 标准要求，可选配为其量身定制的 Gulde 3800SA 智能阀门定位器，实现无连杆连接，坚固耐用，可靠性高，用于控制多种工艺液体、气体和蒸汽。

产品特点：

- 无需执行机构选型

5100 控制阀和执行机构系统采用一体化模块设计，便于客户的应用和选型。一旦选定了阀体、阀座尺寸和气源压力，便可确定执行机构的规格，不需进行复杂的执行机构选型。

- 模块化设计，多种气源压力选项

整套控制阀和执行机构系统采用模块化设计，设计优良，在各种规格之间实现了最大程度的零部件共用。5100 执行机构共有总计五种不同的弹簧组合，以适应各种阀门口径，进而实现多种气源压力选项，更切合用户工况。

- 使用动态加载填料

使用动态加载填料。标准配置的 5100 控制阀系统配有动态加载的 PTFE V 型环填料。动态加载设计有助于对工艺介质进行可靠密封，从而节约用户宝贵的工艺流体，减少排放。耐用、可靠的动态加载填料系统还能减少维护成本和过程停机时间。

- 可调比: 50:1

5100 控制阀是单座球型阀，流体流向为向上流动，采用阀杆导向型阀内件（见图 2）或阀座导向型阀内件（见图 3）。每种阀门口径均采用非平衡式阀芯设计，能够消除导致流体聚合的死区；采用金属对金属密封，阀内件采用不锈钢材料制成，并可提供 Stellite 合金硬化层阀内件的选项，适用于各种腐蚀性工况；PTFE V 型环阀杆填料是 5100 控制阀的标准填料，动态加载填料系统提供出色的阀杆密封，且使用寿命更长。全尺寸阀内件和限流阀内件都具有线性和等百分比两种流量特性，用户可以根据自己的工况来任意选择。



图 1 – 5100 控制阀配 3800SA 智能阀门定位器

表 1: 5100 控制阀规格

产品特征	产品规格
阀门口径	½",3/4",1",1-1/2",2",3",4",6"/DN15, DN20, DN25, DN40, DN50, DN80, DN100, DN150
压力等级	ASME CL150, CL300 / PN10, PN16, PN25, PN40,
端面连接	符合 ASME B 16.5 或 EN1092-1 标准凸面法兰的要求 HG/T 20592-2009; HG/T 20615-2009; SH/T 3406-2013;
上阀盖形式	普通型, 低温加长型, 高温加长型, 波纹管型
法兰距 (结构长度)	符合 ANSI/ISA75.08.01 或 EN558-1 第一系列标准
泄漏等级	金属密封 IV, V, VI 级, 软密封 VI 级
流向	向上流动
流量特性	等百分比, 线性
阀内件类型	4.8、9.5、14、22 毫米: 金属密封, 阀杆导向型阀内件, 柱塞式阀芯
	36、46、70、90、136 毫米: 金属密封, 阀座导向型阀芯
	70、90、136 毫米: 平衡性阀芯, 阀笼导向阀芯
工作温度范围	WCC: -29°C - 232°C, LCC: -46°C - 232°C。加延长阀盖可到 371°C
	CF8M 不锈钢: -29°C - 232°C。加延长阀盖可-46°C-371°C

表 2: 5100 材料及内部结构

序号	零件	材质
1	阀体	WCC, LCC 碳钢, CF8M 不锈钢
2	阀座	CF8M, CF3M 不锈钢/堆焊硬化
3	阀体/阀盖螺柱	SA193-B7, 带防腐涂层
4	阀芯	316, 316L 不锈钢/堆焊硬化
5	阀杆	316 不锈钢
6	阀体/阀盖垫片	复合石墨
7	阀体/阀盖螺母	SA194-2H, 带达克罗防腐涂层
8	阀盖	WCC, LCC 碳钢, CF8M 不锈钢
9	支架	WCC 碳钢
10	填料系统	PTFE, 石墨
11	填料压盖	不锈钢
12	延长阀盖	WCC, LCC 碳钢, CF8M 不锈钢
13	波纹管	316Ti

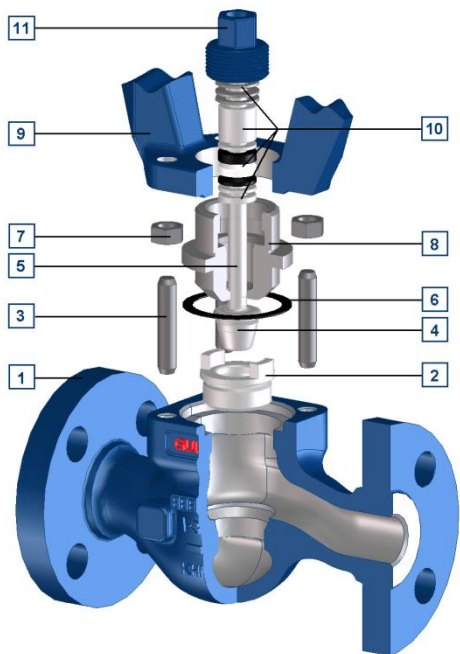


图 2 - 5100 内部结构图

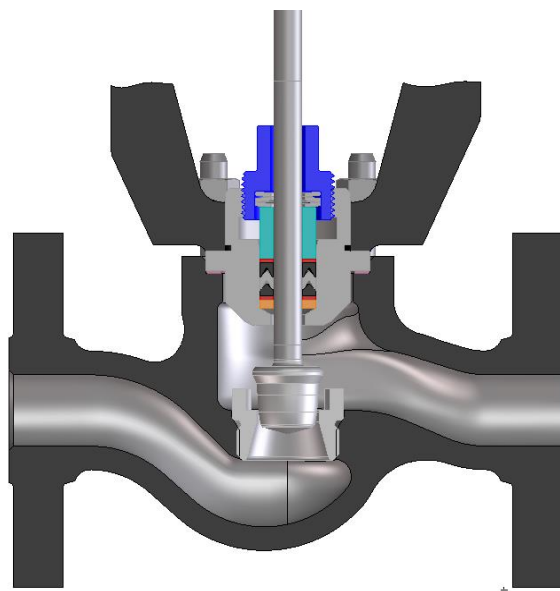


图 3 - 填料导向阀芯内部结构 (4.8 毫米-22 毫米)

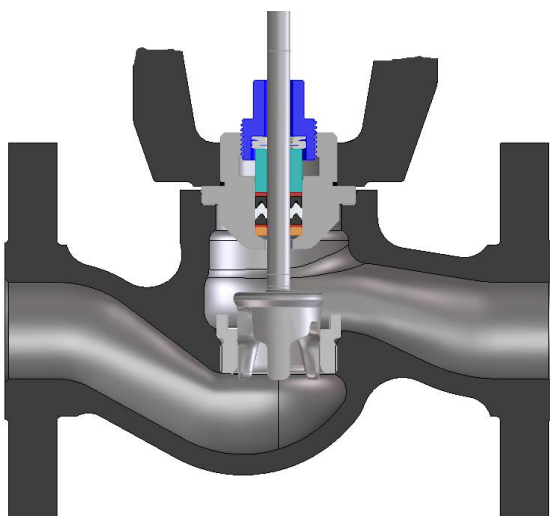


图 4 - 阀座导向阀芯内部结构 (36 毫米-136 毫米)

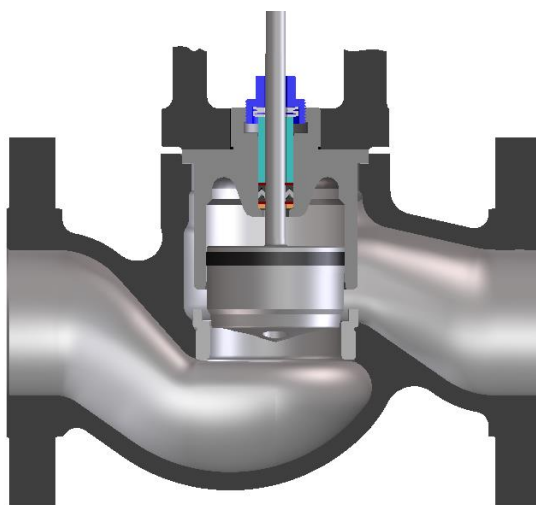


图 5 - 阀笼导向阀芯内部结构图 (70 毫米-136 毫米)

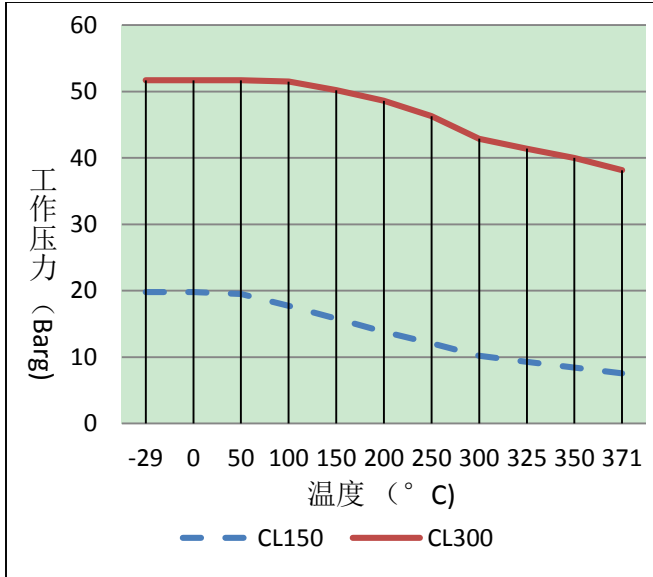


图 6 – WCC 碳钢的压力/温度曲线图

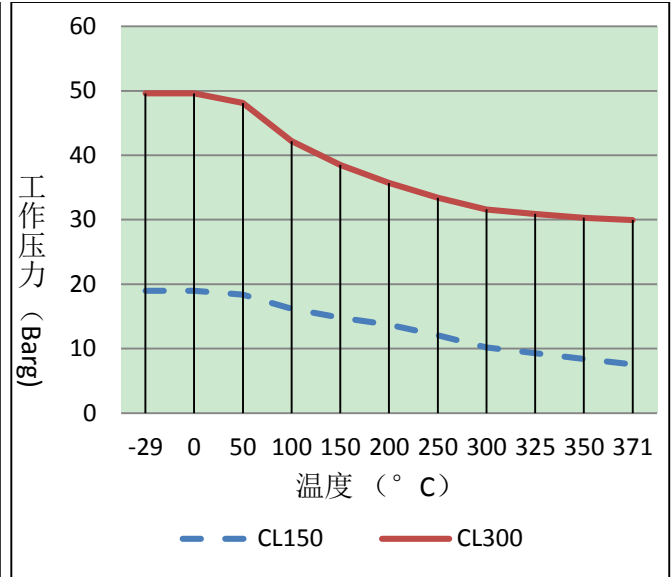


图 7 – CF8M 不锈钢的压力/温度曲线图

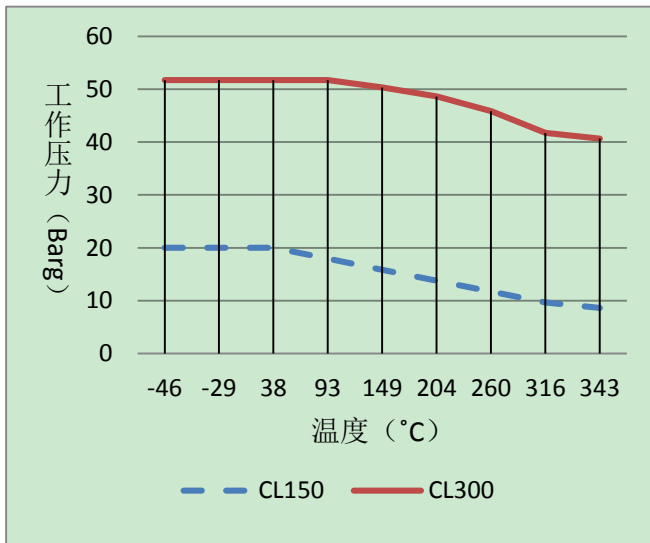


图 8 – LCC 碳钢的压力/温度曲线图

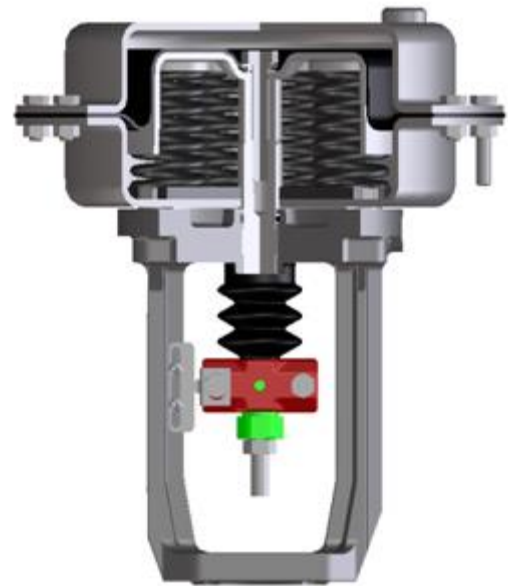


图 9 – Gulde 5100 执行内部结构图

5100 弹簧膜片式执行机构

5100 系统采用多弹簧气动膜片式执行机构（见图 4）。气源压力可达 6.0barg（87psig），允许阀门在压降幅度较大的情况下可靠关断。

5100 执行机构采用多弹簧设计并预先进行压缩，因此无需进行弹簧设定范围调整，适用于“失气开”和“失气关”配置。并且，这种设计是现场可逆的，其作用方式可以从“失气开”转变为“失气关”或者从“失气关”转变为“失气开”而无需增加或减少零件。5100 执行机构可以选配 3800SA 智能阀门定位器、其他智能阀门定位器或者模拟式阀门定位器，以及电磁开关或限位开关。

表 3: 5100 执行机构规格

说明	气动弹簧复位膜片式执行机构
作用方式	失气关, 失气开
工作压力范围	4.0-6.0bar
环境温度	-29°C - 82°C
进气口连接	1/4NPT 内螺纹
膜盖	碳钢
弹簧	弹簧钢
膜片	丁腈橡胶和尼龙
支架	碳钢
手轮体	球墨铸铁

大部分 5100 结构（失气开和失气关）的额定关断压差均为 51.7bar（750psid），适用于 4-6bar（58-87psig）的执行机构供气。若您的工厂供气压力低于 4Bar，我们可以提供 3Bar 和 2Bar 气源解决方案，请联系您所在地的艾默生销售办公室来咨询。

特殊规格

除了以上规格意外，我们还可以根据用户的工况需要，为用户定制阀门。下表列出了一些较常见的特殊规格要求。因用户需求种类较多，若下面所列不在您所需范围内，请联系我们。）

表 4: 常见特殊规格要求

特殊材料	超级不锈钢，超级双相钢，哈氏合金 C276 (CW2M)，蒙乃尔合金，20 号合金，钛合金，锆材等
特殊密封垫片	石墨密封垫片不能满足要求的工况
深冷测试	需要对阀门按照相关国际标准进行液氮测试
安装指定电动执行机构	需要特殊的连接支架用于电动执行机构和阀门的连接
脱脂处理	满足氧气工况等需要完全禁油需要
螺栓特殊防护涂层	满足更严酷腐蚀工况的要求
特殊喷漆	满足海上石油平台等特殊腐蚀要求
材质证明	阀体，阀盖等主要部件
无损探伤	磁粉，超声，渗透
客户/第三方检验	需提前联系

5100 阀门-执行机构系统的尺寸和重量

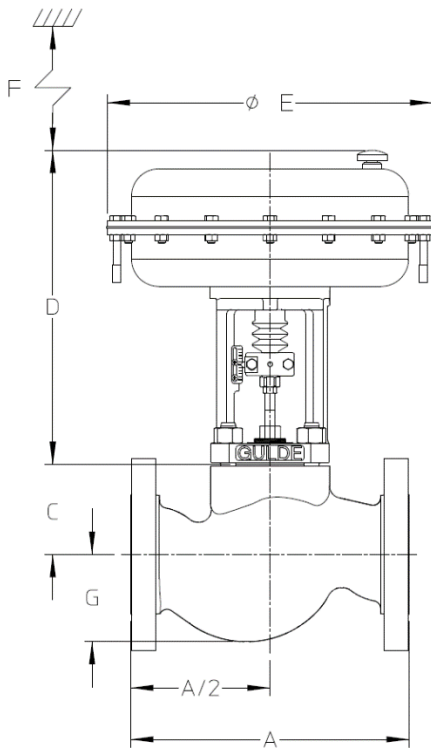


图 10 – 5100 阀门标准型尺寸图

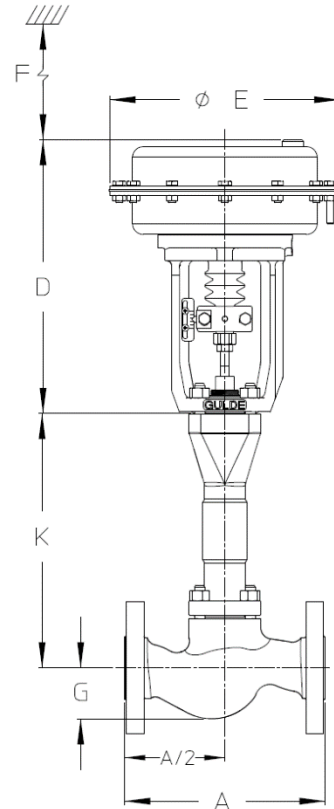


图 11 – 5100 阀门延长阀盖型尺寸图

表 5: 5100 阀门尺寸和重量图(标准型和延长阀盖型)

阀门口径	阀座直径 毫米	执行机构尺寸	C	D	K	E	F ⁽²⁾	毛量 ⁽³⁾ 公斤
			标准阀盖 毫米	执行机构高度 毫米	延长高度 毫米	膜盖直径 毫米	拆卸间距 毫米	
1/2"	9.5, 14, 22	225	64	321	295	270	115	20
3/4"	9.5, 14, 22	225	64	321	295	270	115	21
1"	9.5, 14, 22	225	56	321	295	270	115	22
1-1/2"	14, 22, 36	225	60	321	299	270	115	25
	36	750	60	373	299	430	115	52
2"	22, 36, 46	225	66	321	305	270	115	29
	46	750	66	373	305	430	115	56
3"	36, 46, 70	750	103	394	368	430	125	80
4"	46	750	119	398	389	430	130	98
	70, 90	750	119	398	389	430	130	101
6"	90, 136	1200	200	559	—	566	225	239

注 1: 图中 A、G 尺寸值可参考表 6, 6 寸阀门无延长阀盖选项。

注 2: F 值为从已安装的阀体上拆卸执行机构需要预留的空间间距。

注 3: 表中所列值已经包括执行机构重量, 产品实际重量会随配置的不同而有所不同。

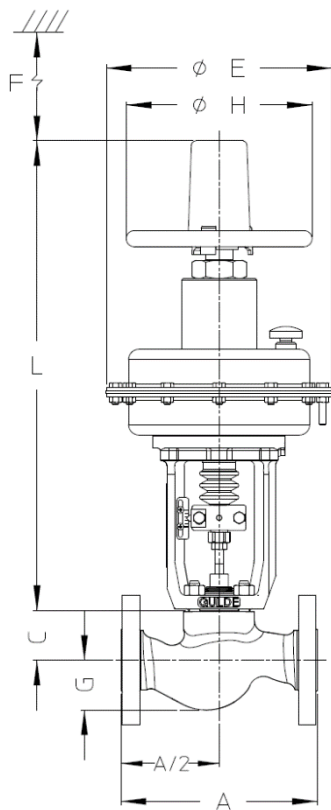


图 12 – 5100 阀门气开顶装手轮尺寸图

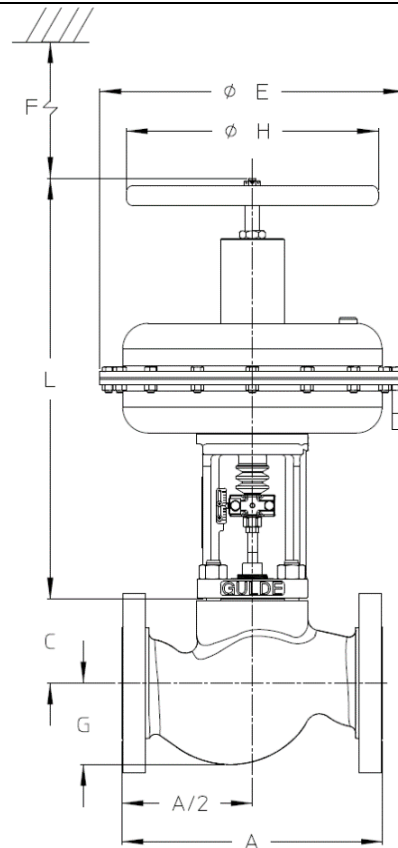


图 13 – 5100 阀门气关顶装手轮尺寸图

表 6: 5100 阀门尺寸和重量图(顶装手轮型)

阀门 口径	阀座直径 毫米	执行机 构尺寸	A		G 毫米	L		H 手轮直径 毫米	毛量 ⁽²⁾ 公斤
			CL150 (≤PN16)	CL300 (≤PN40)		ATO	ATC		
			毫米			毫米		毫米	
1/2	9.5, 14, 22	225	184	190	36	321	495	222	28
3/4	9.5, 14, 22	225	184	194	38	321	495	222	29
1"	9.5, 14, 22	225	184	197	49	534	495	222	30
1-1/2"	14, 22, 36	225	222	235	60	534	495	222	32
	36	750	222	235	60	586	547	355	65
2"	22, 36, 46	225	254	267	71	534	495	222	37
	46	750	254	267	71	586	547	355	69
3"	36, 46	750	298	318	94	622	617	355	92
	70	750	298	318	94	622	617	355	94
4"	46	750	352	368	115	626	621	355	111
	70, 90	750	352	368	115	626	621	355	114

注 1: 图中 C、E、F 尺寸值可参考表 5。

注 2: 表中所列值已经包括执行机构重量, 产品实际重量会随配置的不同而有所不同。

流量系数

表 7: 5100 阀门流量系数 – 等百分比特性

阀门口径	阀座直径 毫米	行程 毫米	流量 系数	阀门开度百分比									
				10	20	30	40	50	60	70	80	90	100
1/2" (DN15)	9.5	20	Cv	0.118	0.191	0.309	0.457	0.607	0.941	1.39	2	2.77	3.34
			Kv	0.102	0.166	0.267	0.396	0.525	0.814	1.2	1.73	2.4	2.89
	9.5 ⁽¹⁾	20	Cv	0.089	0.109	0.153	0.213	0.289	0.393	0.552	0.754	1.03	1.43
			Kv	0.077	0.094	0.132	0.185	0.25	0.34	0.478	0.652	0.891	1.24
3/4" (DN20)	14	20	Cv	0.154	0.192	0.311	0.505	0.763	1.18	1.91	3.05	4.93	6.41
			Kv	0.133	0.166	0.269	0.437	0.66	1.02	1.65	2.64	4.27	5.55
	9.5	20	Cv	0.128	0.206	0.325	0.479	0.629	0.984	1.46	2.14	3.06	3.75
			Kv	0.111	0.178	0.281	0.415	0.544	0.851	1.27	1.85	2.65	3.25
	9.5 ⁽¹⁾	20	Cv	0.127	0.149	0.176	0.222	0.311	0.44	0.599	0.828	1.14	1.65
			Kv	0.11	0.129	0.153	0.192	0.269	0.381	0.518	0.716	0.985	1.43
1" (DN25)	22	20	Cv	0.673	0.937	1.32	1.89	2.25	3.13	5.05	7.39	10.5	13.7
			Kv	0.582	0.81	1.14	1.63	1.94	2.71	4.36	6.39	9.05	11.9
	14	20	Cv	0.139	0.186	0.315	0.511	0.776	1.23	1.97	3.28	5.35	6.89
			Kv	0.12	0.161	0.272	0.442	0.671	1.07	1.70	2.84	4.63	5.96
	9.5	20	Cv	0.133	0.222	0.347	0.501	0.699	1.04	1.50	2.15	2.98	3.57
			Kv	0.115	0.192	0.30	0.433	0.605	0.90	1.29	1.86	2.58	3.09
	9.5 ⁽¹⁾	20	Cv	0.127	0.149	0.176	0.222	0.311	0.44	0.599	0.828	1.14	1.65
			Kv	0.11	0.129	0.152	0.192	0.269	0.381	0.518	0.716	0.986	1.43
1 1/2" (DN40)	36	20	Cv	1.01	1.91	2.74	4.24	6.13	8.25	11.5	16.7	22.0	27.2
			Kv	0.874	1.65	2.37	3.67	5.3	7.14	9.95	14.4	19.0	23.5
	22	20	Cv	0.591	0.85	1.20	1.79	2.51	3.50	4.93	7.07	11.0	14.3
			Kv	0.511	0.735	1.04	1.55	2.17	3.03	4.26	6.12	9.52	12.4
	14	20	Cv	0.103	0.141	0.254	0.44	0.689	1.11	1.84	3.12	5.12	6.87
			Kv	0.0891	0.122	0.22	0.381	0.596	0.96	1.59	2.70	4.43	5.94
2" (DN50)	46	20	Cv	1.08	1.75	3.75	6.04	9.50	14.9	21.8	30.9	37.7	43.7
			Kv	0.931	1.51	3.24	5.22	8.20	12.9	18.9	26.7	32.6	37.8
	36	20	Cv	1.08	2.01	2.80	4.26	6.31	8.38	11.6	17.2	23.1	28.6
			Kv	0.931	1.74	2.42	3.69	5.45	7.25	10.0	14.9	20.0	24.7
	22	20	Cv	0.591	0.85	1.20	1.79	2.51	3.50	4.93	7.07	11.0	14.3
			Kv	0.511	0.735	1.04	1.55	2.17	3.03	4.26	6.12	9.52	12.4
3" (DN80)	70	40	Cv	2.38	6.92	11.5	16.4	22.4	31.9	46.5	63.6	80.6	95.1
			Kv	2.06	5.99	9.95	14.2	19.4	27.6	40.2	55.0	69.7	82.3
	70 ⁽²⁾	40	Cv	2.71	4.63	7.60	11.3	17.1	23.7	35.3	50.4	61.6	75.7
			Kv	2.34	4.00	6.57	9.79	14.7	20.5	30.5	43.6	53.3	65.5
	46	20	Cv	0.873	1.66	3.41	5.66	8.75	13.8	20.7	30.5	37.1	43.7
			Kv	0.755	1.44	2.95	4.9	7.57	11.9	17.9	26.4	32.1	37.8
	36	20	Cv	1.08	2.01	2.8	4.26	6.31	8.38	11.6	17.2	23.1	28.6
			Kv	0.934	1.74	2.42	3.68	5.46	7.25	10.0	14.9	20.0	24.7

续前表:

阀门口径	阀座直径 毫米	行程 毫米	流量 系数	阀门开度百分比										
				10	20	30	40	50	60	70	80	90	100	
4" (DN100)	90	40	Cv	5.56	13.6	21.1	29.1	40.8	55.8	77.5	117	145	165	
			Kv	4.81	11.7	18.3	25.1	35.3	48.3	67.0	101	126	143	
	90 ⁽²⁾	40	Cv	1.18	4.5	7.46	11	14.1	16.8	20.3	24.4	28.8	32	
			Kv	1.02	3.89	6.45	9.5	12.2	14.5	17.6	21.1	24.9	27.7	
	90 ⁽³⁾	40	Cv	1.41	2.76	4.2	5.76	7.3	8.85	10.5	12.9	15.1	17.2	
			Kv	1.22	2.39	3.63	4.98	6.33	7.66	9.08	11.2	13.1	14.9	
	70	40	Cv	2.04	5.78	10.6	15.3	20.8	29.8	43.3	61.9	80.6	97.7	
			Kv	1.76	5.00	9.17	13.2	18.0	25.8	37.5	53.5	69.7	84.5	
	46	20	Cv	1.02	1.76	3.58	5.76	8.85	14.1	21.4	30.6	37.9	44.0	
			Kv	0.88	1.52	3.10	4.98	7.66	12.2	18.5	26.5	32.8	38.1	
	6" (DN150)	136	60	Cv	13.8	25.0	40.0	60.0	90.0	139	201	271	344	401
				Kv	1.5	4.4	7.2	10.0	12.8	15.5	18.0	21.3	25.3	29.3
136 ⁽²⁾		60	Cv	1.6	3.0	4.5	6.0	7.6	9.1	10.9	13.1	15.1	17.2	
			Kv	1.4	2.6	3.9	5.2	6.6	7.9	9.4	11.3	13.0	14.9	
90 ⁽¹⁾		40	Cv	7.90	16.0	23.0	33.0	45.0	60.0	81.0	126.0	159.0	192.0	
			Kv	6.77	13.7	19.7	28.3	38.6	51.4	69.4	108	136	165	

1.不平衡型降流量系数阀内件
2.平衡型阀内件
3.平衡型降流量系数阀内件

表 8: 5100 阀门流量系数 – 线性流量特性

阀门口径	阀座直径 毫米	行程 毫米	流量 系数	阀门开度百分比									
				10	20	30	40	50	60	70	80	90	100
1/2" (DN15)	9.5	20	Cv	0.179	0.415	0.713	1.030	1.350	1.700	2.090	2.530	3.010	3.450
			Kv	0.155	0.359	0.617	0.891	1.170	1.470	1.810	2.190	2.600	2.980
	4.8-9°30' ⁽³⁾	20	Cv	0.0360	0.0880	0.160	0.246	0.341	0.436	0.524	0.618	0.726	0.785
			Kv	0.0311	0.0761	0.138	0.213	0.295	0.377	0.453	0.535	0.628	0.679
	4.8-4°39' ⁽³⁾	20	Cv	0.0356	0.0524	0.0736	0.0984	0.127	0.158	0.191	0.224	0.257	0.294
			Kv	0.0308	0.0453	0.0637	0.0851	0.110	0.137	0.165	0.194	0.222	0.254
	4.8-2°15' ⁽³⁾	20	Cv	0.0437	0.0512	0.0597	0.0694	0.0806	0.0929	0.105	0.116	0.126	0.139
			Kv	0.0378	0.0443	0.0516	0.0600	0.0697	0.0804	0.0908	0.100	0.109	0.120
	4.8-1°8' ⁽³⁾	20	Cv	0.0037	0.0055	0.0085	0.0121	0.0163	0.0205	0.0246	0.0284	0.0326	0.0389
			Kv	0.0032	0.0047	0.0073	0.0105	0.0141	0.0177	0.0213	0.0246	0.0282	0.0336

续前表:

阀门口径	阀座直径 毫米	行程 毫米	流量 系数	阀门开度百分比									
				10	20	30	40	50	60	70	80	90	100
3/4" (DN20)	14	20	Cv	0.775	1.57	2.38	3.10	3.79	4.51	5.34	6.23	7.05	7.58
			Kv	0.67	1.36	2.06	2.68	3.28	3.90	4.62	5.39	6.10	6.55
	9.5	20	Cv	0.219	0.488	0.794	1.13	1.48	1.85	2.31	2.85	3.43	3.84
			Kv	0.190	0.422	0.687	0.981	1.28	1.60	2.00	2.47	2.96	3.33
	4.8-9°30' ⁽³⁾	20	Cv	0.0360	0.0880	0.160	0.246	0.341	0.436	0.524	0.618	0.726	0.785
			Kv	0.0311	0.0761	0.138	0.213	0.295	0.377	0.453	0.535	0.628	0.679
	4.8-4°39' ⁽³⁾	20	Cv	0.0356	0.0524	0.0736	0.0984	0.127	0.158	0.191	0.224	0.257	0.294
			Kv	0.0308	0.0453	0.0637	0.0851	0.110	0.137	0.165	0.194	0.222	0.254
	4.8-2°15' ⁽³⁾	20	Cv	0.0437	0.0512	0.0597	0.0694	0.0806	0.0929	0.105	0.116	0.126	0.139
			Kv	0.0378	0.0443	0.0516	0.0600	0.0697	0.0804	0.0908	0.100	0.109	0.120
	4.8-1°8' ⁽³⁾	20	Cv	0.0037	0.0055	0.0085	0.0121	0.0163	0.0205	0.0246	0.0284	0.0326	0.0389
			Kv	0.0032	0.0047	0.0073	0.0105	0.0141	0.0177	0.0213	0.0246	0.0282	0.0336
1"	22	20	Cv	1.72	3.06	4.50	7.04	8.52	9.74	11.1	12.7	14.6	15.5
			Kv	1.49	2.64	3.90	6.09	7.37	8.43	9.58	10.9	12.6	13.4
	14	20	Cv	0.685	1.46	2.28	3.05	3.81	4.56	5.42	6.34	7.21	7.80
			Kv	0.592	1.26	1.97	2.64	3.29	3.95	4.69	5.48	6.24	6.75
	9.5	20	Cv	0.187	0.453	0.769	1.10	1.42	1.79	2.22	2.73	3.29	3.70
			Kv	0.161	0.392	0.665	0.952	1.23	1.55	1.92	2.36	2.85	3.20
	4.8-9°30' ⁽³⁾	20	Cv	0.0360	0.0880	0.16	0.246	0.341	0.436	0.524	0.618	0.726	0.785
			Kv	0.0311	0.0761	0.138	0.213	0.295	0.377	0.453	0.535	0.628	0.679
	4.8-4°39' ⁽³⁾	20	Cv	0.0356	0.0524	0.0736	0.0984	0.127	0.158	0.191	0.224	0.257	0.294
			Kv	0.0308	0.0453	0.0637	0.0851	0.110	0.137	0.165	0.194	0.222	0.254
	4.8-2°15' ⁽³⁾	20	Cv	0.0437	0.0512	0.0597	0.0694	0.0806	0.0929	0.105	0.116	0.126	0.139
			Kv	0.0378	0.0443	0.0516	0.0600	0.0697	0.0804	0.0908	0.100	0.109	0.120
4.8-1°8' ⁽³⁾	20	Cv	0.0037	0.0055	0.0085	0.0121	0.0163	0.0205	0.0246	0.0284	0.0326	0.0389	
		Kv	0.0032	0.0047	0.0073	0.0105	0.0141	0.0177	0.0213	0.0246	0.0282	0.0336	
1 1/2"	36	20	Cv	1.18	4.5	7.46	11.0	14.1	16.8	20.3	24.4	28.8	32.0
			Kv	1.02	3.89	6.45	9.5	12.2	14.5	17.6	21.1	24.9	27.7
	22	20	Cv	1.41	2.76	4.20	5.76	7.32	8.85	10.5	12.9	15.1	17.2
			Kv	1.22	2.39	3.63	4.98	6.33	7.66	9.08	11.2	13.1	14.9
	14	20	Cv	0.676	1.55	2.27	3.03	3.77	4.55	5.44	6.47	7.36	8.25
			Kv	0.585	1.34	1.96	2.62	3.26	3.94	4.71	5.60	6.37	7.14
2"	46	20	Cv	2.90	7.53	12.6	17.5	22.1	27.8	34.1	41.6	45.7	48.6
			Kv	2.51	6.51	10.9	15.1	19.1	24.0	29.5	36.0	39.5	42.0
	36	20	Cv	1.69	5.05	8.37	11.6	14.8	17.9	20.9	24.7	29.2	33.9
			Kv	1.47	4.37	7.24	10.0	12.8	15.5	18.0	21.3	25.3	29.3
22	20	Cv	1.58	3.01	4.51	6.02	7.63	9.10	10.9	13.1	15.1	17.2	
		Kv	1.37	2.60	3.90	5.21	6.60	7.87	9.40	11.3	13.0	14.9	

续前表:

阀门口径	阀座直径 毫米	行程 毫米	流量 系数	阀门开度百分比									
				10	20	30	40	50	60	70	80	90	100
3"	70	40	Cv	9.74	20.9	32.9	46.2	59.6	74.3	87.5	97.2	109	117
			Kv	8.43	18.1	28.5	40.0	51.6	64.3	75.7	84.1	94.3	101
	70 ⁽¹⁾	40	Cv	10.6	21.3	31.9	42.7	53.6	63.8	74.1	85.0	94.4	102
			Kv	9.17	18.4	27.6	36.9	46.4	55.2	64.1	73.5	81.7	88.2
	46	20	Cv	2.09	7.74	12.0	16.5	21.2	26.6	33.0	40.6	46.5	51.8
			Kv	1.81	6.70	10.4	14.3	18.3	23.0	28.5	35.1	40.2	44.8
36	20	Cv	1.17	4.87	7.76	11.1	14.3	17.3	19.3	23.2	27.8	33.3	
		Kv	1.01	4.21	6.71	9.58	12.4	14.9	16.7	20.1	24.1	28.8	
4"	90	40	Cv	18.2	39.6	59.0	82.4	104	124	141	156	171	184
			Kv	15.8	34.3	51.0	71.3	90.0	108	122	135	147	159
	90 ⁽¹⁾	40	Cv	12.3	28.5	44.6	60.2	77.6	95.4	112	130	143	151
			Kv	10.6	24.7	38.6	52.1	67.1	82.5	96.9	112	124	131
	90 ⁽²⁾	40	Cv	5.99	13.6	22.3	31.5	40.4	49.6	59.2	69.0	79.6	92.3
			Kv	5.18	11.8	19.3	27.2	34.9	42.9	51.2	59.7	68.9	79.8
	70	40	Cv	9.04	22.1	33.8	47.0	60.8	76.9	92.0	107	119	128
			Kv	7.82	19.1	29.2	40.7	52.6	66.5	79.6	92.6	103	111
	46	20	Cv	2.37	7.98	13.1	17.3	21.9	27.1	33.2	40.3	46.8	52.2
			Kv	2.05	6.90	11.3	15.0	19.0	23.5	28.7	34.8	40.5	45.2
6"	136	60	Cv	48.9	83.0	114.0	144	179	212	248	308	370	413
			Kv	42.3	71.8	98.6	125	155	183	215	266	320	357
	136 ⁽¹⁾	60	Cv	59.0	105.0	153.0	203	249	301	334	362	375	391
			Kv	51.0	90.8	132.0	176	215	260	289	313	324	338
	90 ⁽⁴⁾	40	Cv	22.1	46.0	65.0	88.0	111	136	160	187	209	233
			Kv	19.1	39.8	56.2	76.1	96.0	118	138	162	181	202

- 1.平衡型阀内件
- 2.平衡型降流量系数阀内件
- 3.微小流量阀内件
- 4.不平衡型降流量系数阀内件

艾默生、艾默生过程管理公司或其任何附属实体都不承担产品的选择、使用和维修责任。产品的选择、使用和维修责任由购买者和最终用户承担。

Gulde 是艾默生电气公司旗下分公司艾默生过程管理公司所拥有的商标。艾默生过程管理、艾默生以及相关标识是艾默生电气公司的商标和服务标记。所有其他标记均为其各自所有者的财产。

本出版物的内容仅供参考。尽管已尽一切都努力保证内容的准确性，但这些内容绝不该看作对本出版物介绍的产品或服务或它们的使用或适用性或明或暗的证明或担保。所有销售活动均受本公司的条款和条件制约（可向我们索要这些条款和条件）。我们保留随时修改或完善该产品的设计或规格的权利而无需通知各方。

艾默生过程管理有限公司

详情请联系艾默生过程管理固尔德阀门分部：

天津市武清区泉旺路增 17 号

邮编：301700

电话：022-8219 4888

传真：022-8219 4666

www.gulde.com.cn