

## 5400 控制阀

# Gulde 5400 控制阀

Gulde 5400 系列阀门是一种带有平衡式阀芯、阀笼导向和金属密封阀座，适用于各种过程压降和温度调节下的所有一般应用，可用于多种液体和气体的精确调节和开关控制的高端控制阀门。

### 产品特点：

- 更出色的流通能力

5400 系列控制阀出色的流道设计和优化为您提供了足够的流通能力 (见表 8)，此系列控制阀经过广泛的流量实验和评估，具有很好的可靠性和耐用性。

- 易于安装

5400 系列阀门提供了多种尺寸、端部链接样式和阀体样式可供选择，能满足大部分配管要求。采用了笼式速换阀内件，在无需更换阀芯与阀座的情况下，通过速换阀笼即可改变阀门的流量特性。另外平衡式阀芯结构能让您的执行机构选择做到最小、成本最低；标准化的内件尺寸，无需更换阀体即可对内件进行拆卸和更换，最大程度的降低了内件维修费用以及升级费用，增加了阀门的工作时间。

- 多种填料组合可选

5400 系列的标准阀杆填料是 PTFE V 型环型填料，适合于阀内温度高达 232°C (450°F)。对于更高的温度，可以选择石墨填料。另外，更可提供 Fisher 专利技术的 ENVIRO-SEAL 填料系统以改良阀杆密封，有多种填料材料可以选择，几乎在所有应用中都能够提供出色的密封性能。符合严格的排放控制要求。ENVIRO-SEAL 填料系统包括动态加载的 PTFE 填料、ULF 石墨填料或 Duplex 双填料供选择。

- 宽泛的温度范围

有多种阀芯密封结构可以提供，以满足多种密封等级需求；可提供多级石墨密封环，可在高达 593°C 的温度下实现 IV 级关断；更可提供特殊密封结构，可在高达 593°C 的温度下实现 V 级密封。



图 1 – 5400 控制阀配 3800SA 智能阀门定位器

- 符合欧洲标准

可以提供符合 EN/DIN 标准指定尺寸的阀门产品。

- 大尺寸阀门提供吊挂式阀笼结构

对于 12"及以上尺寸的阀门使用吊挂式阀笼结构，用以消除介质温度对阀笼热膨胀的影响。当阀门以及内件尺寸增大时，介质温度对阀内件产生很大的热膨胀，会对阀座以及阀座密封环产生很大影响。针对这一影响 5400 采用吊挂式阀笼结构，阀笼悬挂于阀体和阀盖之间，消除了热膨胀对阀座以及密封的影响更好的保证了阀门内部密封的性能。

表 1: 5400 控制阀规格

<p><b>阀门口径</b></p> <p>NPS 6, 8, 10, 12</p> <p><b>连接端类型</b></p> <p><b>法兰端:</b> 符合ASME B16.5的150磅, 300磅及600磅 RF法兰或RTJ法兰。</p> <p><b>焊接端:</b> 与ASME B16.34 阀体压力等级相对应的, 符合ASME B16.25的壁厚代号120及以下的所有焊接端。</p> <p><b>最大入口压力<sup>(1)</sup></b></p> <p><b>法兰端:</b> 与ASME B16.34标准中150磅, 300磅及600磅温压曲线一致。</p> <p><b>焊接端:</b> 与ASME B16.34标准中600磅温压曲线一致。</p> <p><b>材料配置及其适用温度范围</b></p> <p>见表3</p> <p><b>关断等级符合ANSI/FCI 70-2 和 IED 60534-4</b></p> <p>标准: III级 可选: V级</p> <p><b>材料配置</b></p> <p><b>阀体和阀盖:</b> WCC, LCC, WC9合金钢及CF8M不锈钢</p> <p><b>阀内件及其他零件:</b> 见表4</p>	<p><b>流量特性</b></p> <p><b>标准阀笼:</b> 快开、线性或等百分比</p> <p><b>特殊阀笼:</b> 降噪、抗气蚀(可选)</p> <p><b>流向</b></p> <p><b>标准阀笼:</b> 向下 <b>降噪阀笼:</b> 向上 <b>抗气蚀阀笼:</b> 向下</p> <p><b>阀座直径</b></p> <p>见表 2</p> <p><b>阀芯行程</b></p> <p>50.2 至 203.2 mm (2 to 8英寸)</p> <p><b>支架接口尺寸及阀杆直径</b></p> <p>见表 2</p> <p><b>阀盖类型</b></p> <p>样式1 延长型</p> <p><b>近似重量</b></p> <p>见表 6</p> <p><b>尺寸</b></p> <p>见表 7</p>
--	---

表 2: 5400 阀座直径及阀芯行程

阀门口径	阀体类型	阀口直径(mm)	最大阀芯行程 (mm)	阀杆和支架下接口直径	
				阀杆	下接口
6	标准	177.8	51	19.1	90
		136.5	76		
8 10X8	标准	203.2	51	31.8	127
			76		
12	短脖颈	279.4	140		

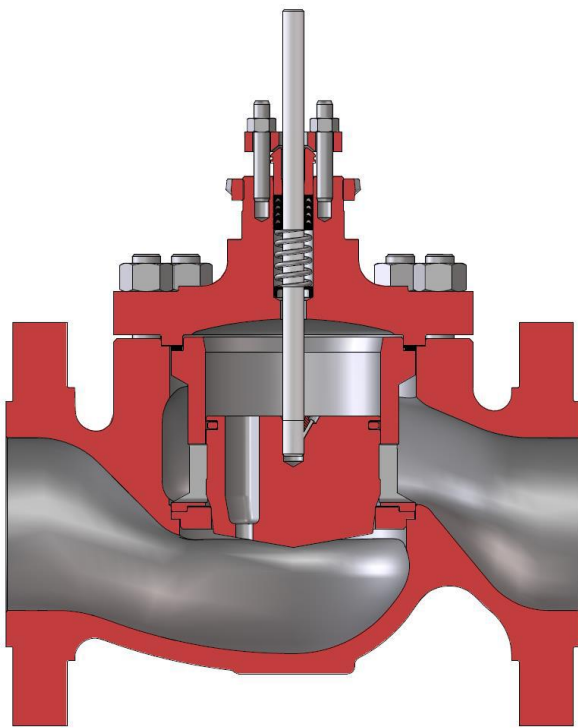


图 2 – 5400 控制阀内部结构图 (6"-10")

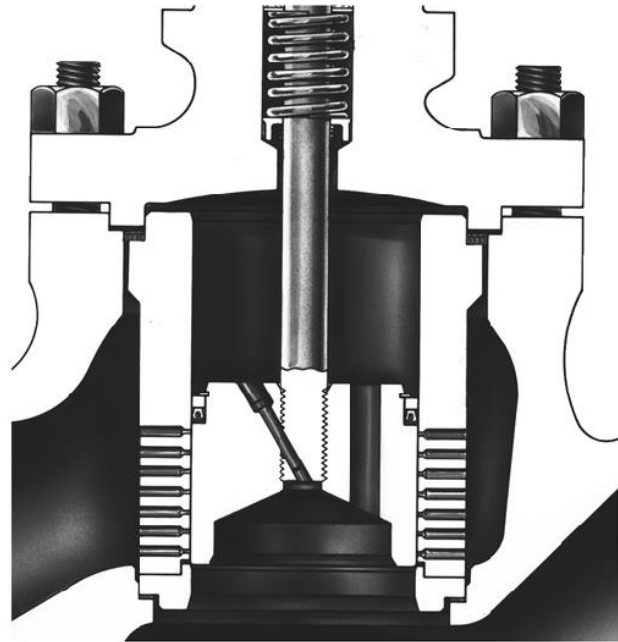


图 3 – 5400 控制阀装配抗气蚀阀笼结构图 (6"-10")

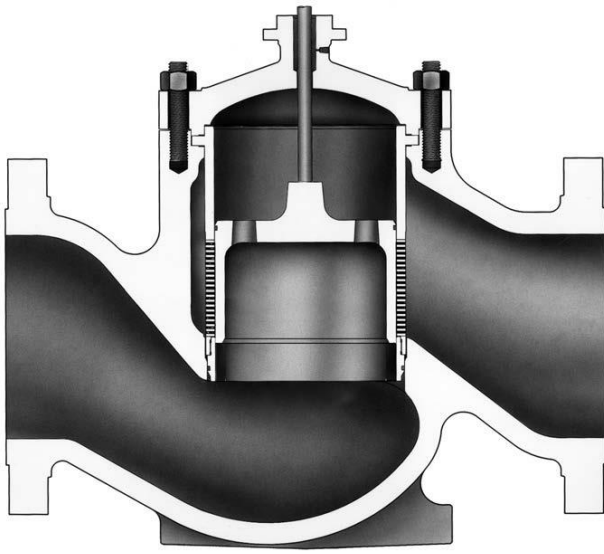


图 4 - 5400 控制阀内部结构图 (12", 降噪阀笼)

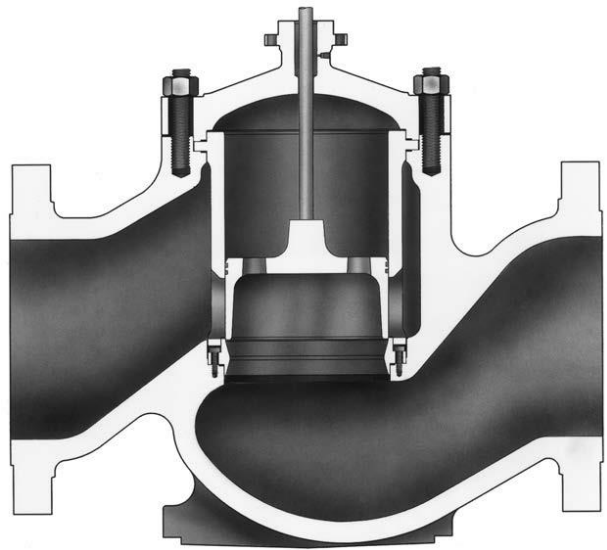


图 5 - 5400 控制阀内部结构图 (12", 高温内件)

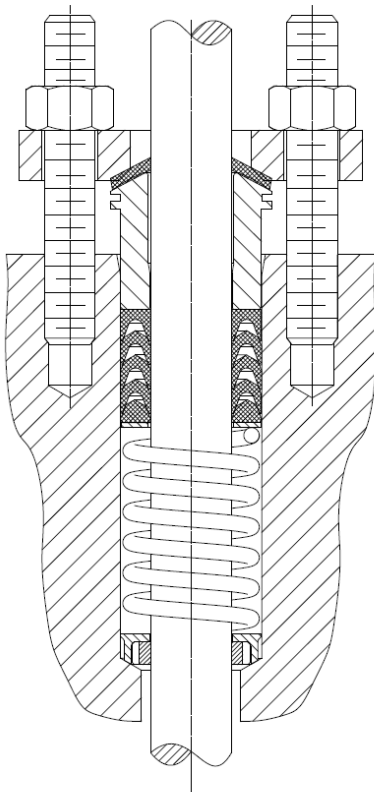


图 6-标准 PTFE 填料系统 (PTFE 可更换石墨)

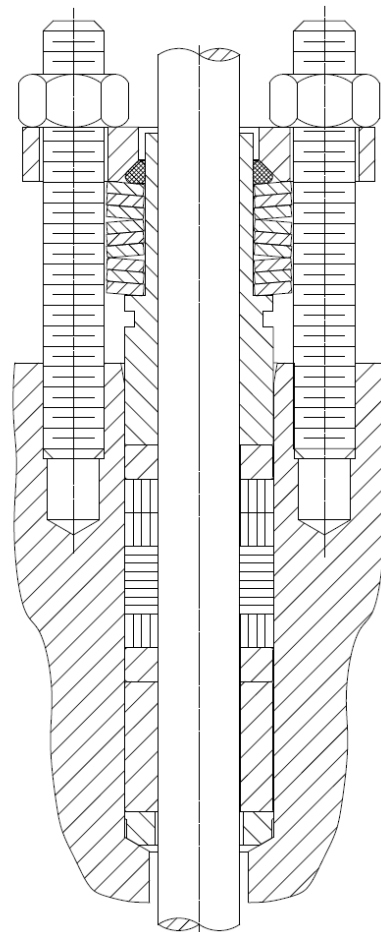


图 7-环保型石墨填料系统 (石墨可更换为 PTFE)

表 3: 材料配置以及温度范围 (WCC, WC9, CF8M, LCC)

零件名称		材料配置		温度范围/°C
阀体和阀盖		WCC		-29 至 427
		LCC		-46 至 343
		WC9 合金钢		-29 至 593
		CF8M 不锈钢		-198 至 593
阀笼, 阀座和阀芯		见表 4		见表 4
阀杆		S20910		非限制因素
阀盖, 阀座与阀芯间密封垫		N06600/石墨	氧化工况	-198 至 427
			非氧化工况	-198 至 593
连接阀体和阀盖的紧固件	WCC 阀体	SA-193-B7 螺柱, SA-194-2H 螺母		-29 至 427
		SA-193-B7M 螺柱, SA-194-2HM 螺母		-29 至 427
	LCC 阀体	SA-193-B7 螺柱, SA-194-2H 螺母		-46 至 343
		SA-193-B7M 螺柱, SA-194-2HM 螺母		-29 至 316
	WC9 阀体	SA-193-B7 螺柱, SA-194-2H 螺母		-29 至 427
		SA-193-B16 螺柱, SA-194-7 螺母		-29 至 566
		N07718 HT 螺柱, N07718 HT 镀铬螺母		-29 至 427
	CF8M 阀体	SA-193-B8M 螺柱, SA-194-8M 螺母		-198 至 427
SA479 S20910 镀铬螺柱, SA479 S20910 螺母		-198 至 593		
阀芯密封环	活塞环	石墨 (Fisher 名称 FMS17F39)	氧化工况	-198 至 538
			非氧化工况	-198 至 593
	密封环	玻璃和钼填充的 PTFE, 带 N10276 弹簧		-73 至 232
		PTFE/石墨, 带 R30003 弹簧		232 至 316
	抗挤压环	PEEK (聚醚醚酮)		非限制因素
	支撑环	S41000		
S31600				
固定环	18-8 不锈钢			
填料 (所示温度为配备样式 1 延长阀盖的阀门内部温度)	PTFE V 型环		-46 至 232	
	PTFE 复合材料		-46 至 232	
	柔性石墨/编织石墨	氧化工况	-198 至 354	
		非氧化工况	-198 至 538	
填料压盖	S31600		-198 至 593	
填料压盖紧固件	SA-193-B8M 螺柱, SA-194-8M 螺母		-198 至 593	
填料压套, 弹簧及套环	S31600		非限制因素	
填料函环	S31600		-198 至 593	

表 4: 6、8 和 10 寸标准阀内件

内件描述	阀体材质	阀芯	阀座	阀笼
1	WCC/WC9	CA6NM (改良型 410SST)	416 SST	CB7CU-1 H1075
2	WC9	WC9 渗氮处理	CF8M, 密封面带有 CoCr-A 镀层	CF8M 镀铬
4	CF8M	CF8M	CF8M	CF8M ENC
5	CF8M	CF8M, 密封面与导向环面带有 CoCr-A 镀层 S	CF8M, 密封面带有 CoCr-A 镀层	R30006

表 5: NPS 12 标准阀内件说明

内件描述	阀体材质	阀芯	阀座	阀笼
40	WCC/LCC/WC9	CA6NM (改良型 410SST)	CB7CU-1 H1075	CB7CU-1 H1075
41	WCC	WC9 带有 CoCr-A 镀层	WC9 带有 CoCr-A 镀层	WC9 渗氮 处理
	WC9			
	C12A			
43	WCC\WC9	CF8M, 密封面与导向 环面带有 CoCr-A 镀层	CF8M, 密 封面带有 CoCr-A 镀层	CF8M 镀铬
	CF8M			
	LCC/CF8M			

表 6: 近似重量

阀门口径	压力等级	连接端类型	重量 (kg)	
			短脖颈	长脖颈
6	CL600	法兰连接	215	--
8	CL600	法兰连接	505	--
10	CL600	法兰连接	771	--
12	CL150-300	法兰连接	723	815
	CL600	法兰连接	996	1107

表 7: 5400 阀门尺寸表

阀门规格, NPS	连接端类型	A			G(最大值)	D	
		压力等级				阀杆直径	
		CL 150	CL 300	CL 600		19.1	25.4 或 31.8
6 <sup>(1)</sup>	RF	451	473	508	140	251	270
6 <sup>(2)</sup>	RF	451	473	508	140	312	330
8	RF	543	568	610	191	375 <sup>(3)</sup>	--
10X8	RF	673	708	752	275	421	449
阀门规格, NPS	连接端类型	A			G(最大值)	D	
		压力等级				短脖颈	长脖颈
		CL 150	CL 300	CL 600			
12	RF	737	775	819	310	592	745

1. 除 Whisper Trim III 和 WhiperFlo 阀笼外的所有阀均适用  
 2. 适用于 Whisper Trim III 和 WhisperFlo 阀笼  
 3. 该阀杆直径配普通阀盖仅提供铸铁或 WCC 阀体

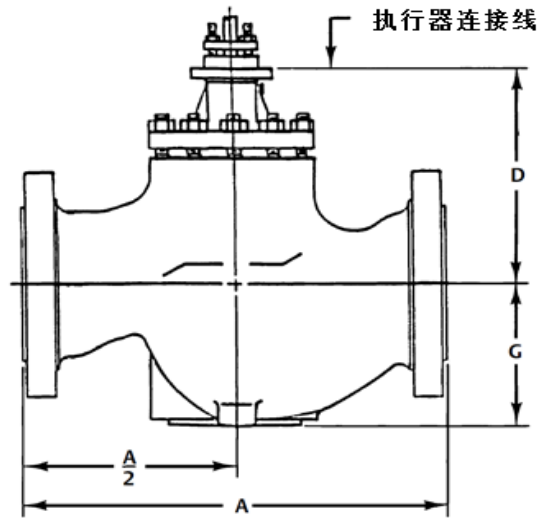


图 8 – 5400 阀门尺寸图

### 可选择执行机构

5400 系列阀门可以选择 Gulde 8100、8200 和 Fisher 585C 系列执行机构。具体参数请参考执行机构的产品样本。

### 流量系数

表 8: 5400 系列阀门流量系数——等百分比流量特性

阀门尺寸	阀口尺寸		最大行程		流量系数	阀门开度-行程百分比											F <sub>L</sub>
	mm	inch	mm	inch		Min	10%	20%	30%	40%	50%	60%	70%	80%	90%	100%	
6	170	7	51	2	C <sub>v</sub>	---	14.2	25.4	42.3	64.1	97.6	157	235	318	379	417	0.9
					K <sub>v</sub>	---	12.2	21.8	36.2	54.9	83.6	135	201	272	325	357	---
					X	---	0.69	0.68	0.68	0.71	0.7	0.72	0.74	0.74	0.78	0.78	---
	145	4.38	51	2	C <sub>v</sub>	---	22.9	32.7	45.5	63.9	89.8	126	176	251	297	347	0.9
					K <sub>v</sub>	---	19.6	28	39	54.8	76.9	108	151	215	255	298	---
					X	---	0.83	0.834	0.74	0.65	0.63	0.61	0.61	0.61	0.629	0.7	---
8	195	8	51	2	C <sub>v</sub>	---	20.4	37.4	57.1	82.5	122	183	264	373	490	600	0.9
					K <sub>v</sub>	---	17.5	32.1	48.9	70.7	105	157	226	320	420	514	---
					X	---	0.73	0.623	0.6	0.59	0.58	0.59	0.6	0.61	0.671	0.72	---
10X8	203	8	76	3	C <sub>v</sub>	---	32.3	65.7	111	184	303	462	635	778	876	924	0.9
					K <sub>v</sub>	---	27.9	56.8	96	159	262	400	549	673	758	799	---
					X	---	0.73	0.72	0.69	0.63	0.59	0.58	0.6	0.62	0.652	0.8	---
12	279	11	140	5.5	C <sub>v</sub>	22	43	84	123	182	280	424	618	873	1190	1380	0.9
					K <sub>v</sub>	19	37	73	106	157	242	367	535	755	1029	1194	---
					X	0.39	0.75	0.737	0.72	0.66	0.6	0.57	0.58	0.63	0.692	0.8	---

表 9: 5400 系列阀门流量系数——线性流量特性

阀门 口径	阀座直径		最大行程		流量 系数	阀门开度-行程百分比											F <sub>L</sub>
	mm	inch	mm	inch		Min	10%	20%	30%	40%	50%	60%	70%	80%	90%	100%	
6	170	7	51	2	C <sub>V</sub>	---	51	105	167	217	262	317	361	405	433	458	0.8
					K <sub>V</sub>	---	43.7	90.3	143	186	224	272	309	347	370.7	393	---
					X <sub>t</sub>	---	0.66	0.723	0.74	0.78	0.8	0.8	0.78	0.76	0.755	0.74	---
	145	4.38	51	2	C <sub>V</sub>	---	34.3	71.9	109	142	179	215	249	287	320.1	356	0.9
					K <sub>V</sub>	---	29.4	61.6	93.5	121	154	184	214	246	274.3	305	---
					X <sub>t</sub>	---	0.76	0.698	0.68	0.68	0.68	0.66	0.68	0.66	0.685	0.7	---
8	195	8	51	2	C <sub>V</sub>	---	66.3	127	201	271	341	430	517	585	659	728	0.9
					K <sub>V</sub>	---	56.8	108.8	172	232	292	369	443	501	564.8	624	---
					X <sub>t</sub>	---	0.7	0.721	0.66	0.65	0.68	0.71	0.74	0.8	0.821	0.84	---
10X8	203	8	76	3	C <sub>V</sub>	---	95.9	212	336	459	586	696	798	876	928	975	0.9
					K <sub>V</sub>	---	83	183	291	397	507	602	690	758	803	843	---
					X <sub>t</sub>	---	0.68	0.617	0.61	0.64	0.66	0.69	0.72	0.75	0.795	0.84	---
12	279	11	102	4	C <sub>V</sub>	40	155	300	450	610	770	940	1100	1250	1390	1500	0.9
					K <sub>V</sub>	34.6	134	260	389	528	666	813	952	1081	1202	1298	---
					X <sub>t</sub>	0.39	0.61	0.678	0.68	0.65	0.65	0.69	0.75	0.79	0.799	0.79	---
	279	11	140	5.5	C <sub>V</sub>	40	206	415	630	852	1079	1295	1465	1557	1570	1570	0.9
					K <sub>V</sub>	34.6	178	359	545	737	933	1120	1267	1347	1358	1358	---
					X <sub>t</sub>	0.39	0.64	0.683	0.64	0.65	0.7	0.77	0.79	0.78	0.818	0.82	---





艾默生、艾默生过程管理公司或其任何附属实体都不承担产品的选择、使用和维修责任。产品的选择、使用和维修责任由购买者和最终用户承担。

Fisher、Gulde 是艾默生电气公司旗下分公司艾默生过程管理公司所拥有的商标。艾默生过程管理、艾默生以及相关标识是艾默生电气公司的商标和服务标记。所有其他标记均为其各自所有者的财产。

本出版物的内容仅供参考。尽管已尽一切都努力保证内容的准确性，但这些内容绝不该看作对本出版物介绍的产品或服务或它们的使用或适用性或明或暗的证明或担保。所有销售活动均受本公司的条款和条件制约（可向我们索要这些条款和条件）。我们保留随时修改或完善该产品的设计或规格的权利而无需通知各方。

艾默生过程管理有限公司

详情请联系艾默生过程管理固尔德阀门分部：

天津市武清区泉旺路增 17 号

邮编：301700

电话：022-8219 4888

传真：022-8219 4666

[www.gulde.com.cn](http://www.gulde.com.cn)