

## EZ 型直通式控制阀

费希尔的EZ型阀门(图1和图2)用于种类广泛的液体和气体的调节控制或两位控制。这种单座、球形阀体设计提供快速更换的阀内件和后导向式、不平衡阀芯。EZ型阀门用于化学或碳氢化合物加工场合,或非润滑、粘性或其它难处理流体需要控制的地方。

金属对金属的阀座结构对于压力降和温度范围宽广的普通场合是标准结构。而金属对聚四氟乙烯 (PTFE) 的阀座结构对于要求严密关断的场合是可选项。

### easy-e® 阀门家族

EZ 型阀体是费希尔工业控制阀中用途广泛的 easy-e® 家族的一部分。easy-e® 阀体都具有下列特性:

- 阀内件材质有多种选择
- 采用标准金属阀座的阀内件温度可达 427℃ (800°F)
- FGM 垫圈
- 可互换的限流阀内件和全通径阀内件能够满足对过程流量的不同要求
- 多种不同的阀芯型式为高度专门化的应用场合提供特殊的流量特性。可提供具有下列流量特性的标准阀芯:
  - 快开性
  - 线性
  - 等百分比特性
- 可选结构完全符合美国腐蚀工程师协会 (NACE) 推荐的规格, 详见第 17 页
- 标准的填料腔部件 (包括填料法兰、螺栓和螺母) 是 316 不锈钢



图 1. 配备 657 型执行机构的 EZ 型阀门



# EZ 型

## 目录

|   |    |
|---|----|
| 特点  | 2  |
| <i>ENVIRO-SEAL</i> 和 <i>HIGH-SEAL</i> <sup>TM</sup><br>填料系统 | 3  |
| <i>ENVIRO-REAL</i> 和 <i>HIGH-SGAL</i><br>的特点                | 3  |
| 最小泄漏量的 <i>Micro-FLute</i> <sup>TM</sup> 阀芯                  | 6  |
| VI 级关闭能力  | 6  |
| 符合 NACE 标准 MR0175 的规定                                       | 16 |
| 参数表   |    |
| VI 级关闭  | 6  |
| VI 级关闭阀内件材质   | 6  |
| 材料对照表   | 7  |
| 金属阀内件零部件的典型组合   | 8  |
| 结构材料与温度限制   | 9  |
| 阀体 / 阀内件的温度范围   | 10 |
| 上阀盖选择指南   | 12 |
| 允许最大压力降   | 12 |
| 垫圈选择指南  | 13 |
| 垫圈材料允许的最大压力降  | 14 |
| 最大流量系数  | 14 |
| 阀座通径、阀芯行程、以及阀杆和支架<br>凸台直径                                   | 15 |
| 阀内件零部件的典型组合 (NACE)  | 15 |
| 符合螺栓连接规定 (NACE) 的螺栓<br>连接材质与温度限制 (NACE)                     | 16 |
| 订购信息  | 17 |
| 外形尺寸  | 17 |
| 技术规格  | 19 |
| <i>ENVIRO-SEAL</i> 填料系统<br>技术规格                             | 20 |

## 特点

- **考虑稳定性而设计的阀内件**—后导向使阀芯稳定，由非润滑性或粘性工艺流体或夹带固体颗粒的聚积引起的阀芯粘滞机会较少。后导向结构使阀芯在其行程范围内的所有点上动作稳定，减少了振动、机械噪音和阀内件的磨损。

- **性能增强 (Performance<sup>+</sup>) 的阀座环**—可以是全通径的,也可以是第一次减小通径的矫直流向带叶片的阀座环。它提供更优越的开路和闭路性能,并且可用作非叶片阀座环的直接替代物。费希尔推荐性能增强的阀座环应用于非粘性、向上流的液体控制。

- **符合清洁空气法令**—可选用的 *ENVIRO-SEAL* 填料系统 (图 4), 提供更优越的阀杆密封技术, 以防止昂贵或危险的过程流体流失。*ENVIRO-SEAL* 填料系统的特点是采用 PTFE、石墨或双重填料配合动态加载, 以减少填料的维护。

- **可靠性**—工艺流体流过阀内件, 冲走导向衬套上和下面沉积的固体颗粒, 因此减少了阀芯粘滞的可能性。

- **容易维修**—快速更换阀内件, 加上夹紧式阀座环, 减少了拆卸时间。阀体在拆除阀内件零部件时仍可留在管线上以进行检查或维护。

- **应用灵活**—使用标准限流阀内件, 或者 *Micro-Form*<sup>TM</sup>、*MicroFlute*<sup>TM</sup> 或 *Micro-FLow*<sup>TM</sup> 阀芯可满足小流量的要求。若流量的要求改变了, 该阀门可转换成全通径内件阀门。

- **使用经济**—流线型流量通道比相同管线尺寸的大多数直通阀提供更大的流通能力。

- **符合欧洲标准**—可提供 EN/DIN 标准规定尺寸的阀门。见图 8。

- **酸性气体工况能力**—可提供用于酸性液体和气体工况的特殊的阀内件和螺栓材质。这些结构都符合 NACE MR0175 的推荐。由于费希尔在材料采购与阀门制造方面的谨慎处理, 在大多数情况下不必进行另外测试和取得文件资料即可保证符合 NACE MR0175 标准。

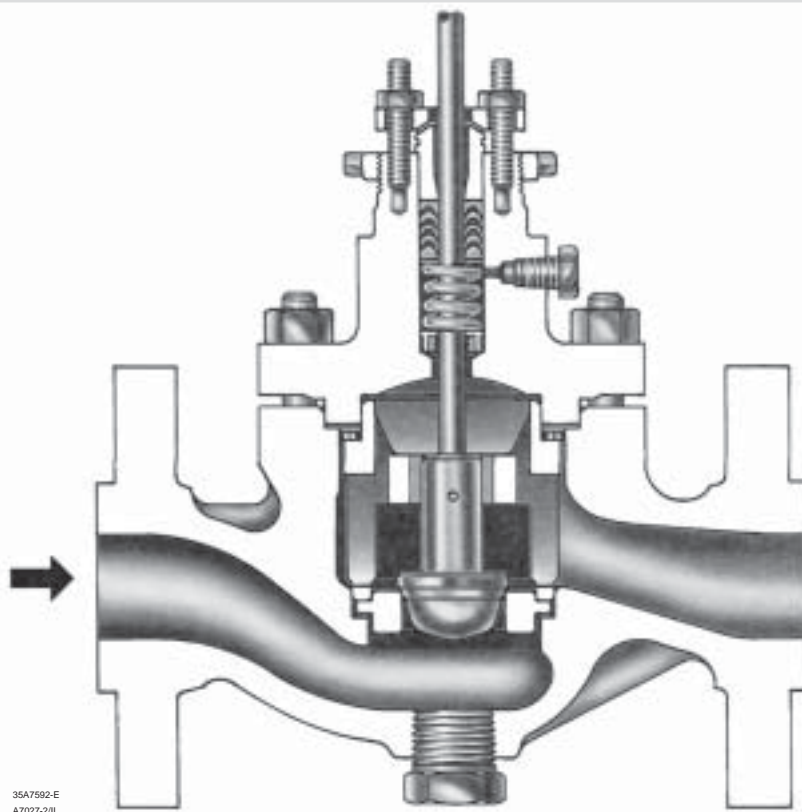


图2. EZ型阀门剖面图

## ENVIRO-SEAL、HIGH-SEAL 填料系统

费希尔的ENVIRO-SEAL和HIGH-SEAL填料系统具有不同寻常的密封能力。这些系统很容易安装到您现有的阀门上去,也可以在购新阀门时一同订购。这些系统有助于密封工艺过程以保住昂贵的工艺流体,并有助于防止有毒或污染流体泄漏以保护环境。这些系统的长久使用寿命和可靠性也减少了维修费用和停车时间。

对于那些要求符合环境保护条例的应用场合,费希尔提供独特的ENVIRO-SEAL填料系统(图4);而对于有毒或致命的应用场合,则提供ENVIRO-SEAL波纹管密封系统(图3)。这种已获得专利的渗漏控制密封系统能保持泄漏物浓度低于EPA 500 PPM的要求。

对于非环保敏感场合需要优良的闭杆密封,费希尔提供HIGH-SEAL石墨填料系统(图4)。

在压力/温度额定值超出ENVIRO-SEAL限制的情况下,HIGH-SEAL填料系统提供优良的密封能力。ENVIRO-SEAL系统也可用于不要求符合EPA规定的较高的压力/温度场合。

ENVIRO-SEAL填料系统使用PTFE、石墨或双重填料。ENVIRO-SEAL填料系统和HIGH-SEAL石墨填料系统具有外部弹簧动态加载和独特的填料结构的特点,因而具有长久稳定的密封性能。

## ENVIRO-SEAL、HIGH-SEAL 特点

- **优良的密封能力**—这种获得专利的填料系统提供优良的密封、导向以及加载力的传递。ENVIRO-SEAL系统较优越的密封。技术能把排放物控制在EPA(环境保护机构)最小浓度500PPM(百万分之一)以下。

- **提高使用寿命**—ENVIRO-SEAL和HIGH-SEAL系统的设计、光滑的阀杆表面以及动态加载相结合提

## EZ 型

供更长的使用寿命和很少的维护。外部动态加载弹簧在填料材质的整个寿命期提供恒定的负载,这大大减少或消除了调整和维护填料函的需要。

- 容易安装到现有的阀门上— 在现有阀门上安装该填料系统需要的所有零部件都可以在方便组件里。

- 能适应多种应用场合— ENVERO-SEAL 系统采用 PTFE 或石墨为填料用于 9.5-31.8mm(3/8 至 1-1/4 英寸)直径的阀杆。以石墨为填料的 HIGH-SEAL 系统用于 9.5-50.8mm(3/8 至 2 英寸)直径的阀杆。填料环置于标准方向的标准 ENVIRO-SEAL 填料系统,可用于真空工况。不需要倒置 ENVIRO-SEAL PTFE 填料环。

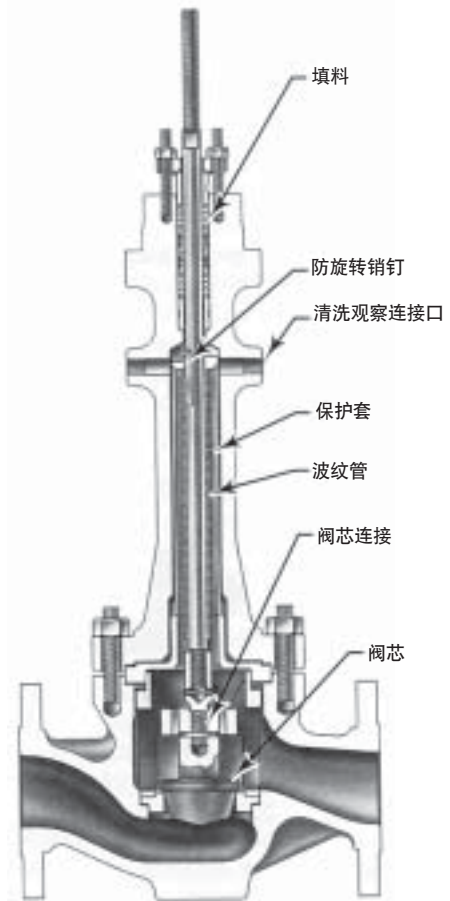


图3. 配备 ENVIRO-SEAL 波纹管密封上阀盖的 EZ 型阀门

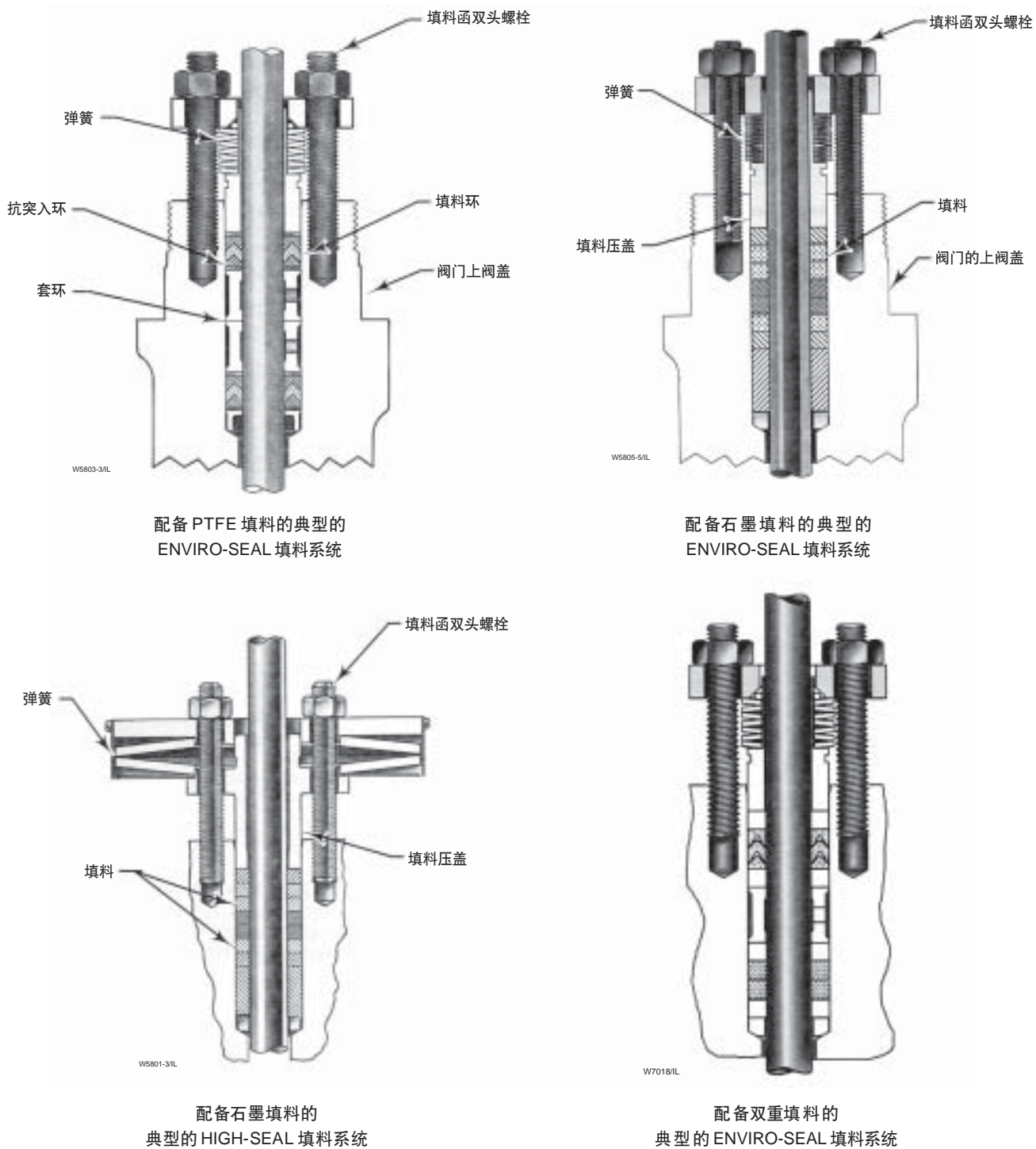


图 4. ENVIRO-SEAL 与 HIGH-SEAL 填料系统

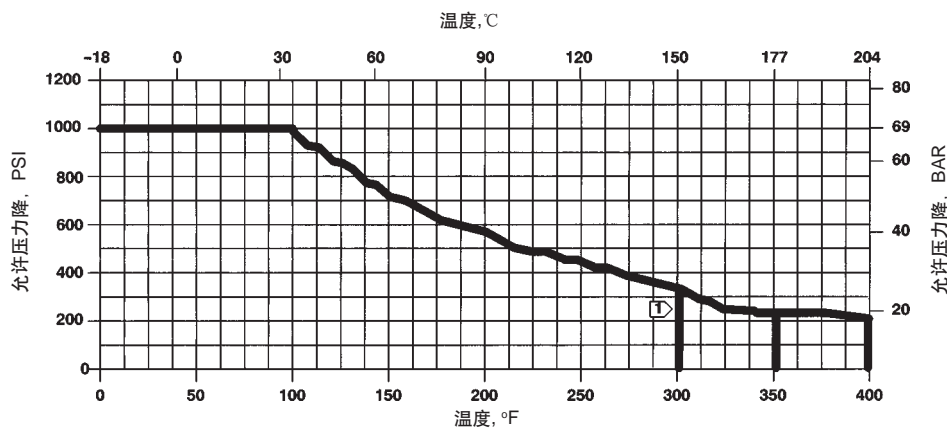
# EZ 型

表 1. Class VI 关闭等级可供配置

| 型号 | 阀座口径, 英寸 | 阀座 | 最小极限阀座关紧力    |
|----|----------|----|--------------|
| EZ | < 4      | 金属 | 300 磅 / 直线英寸 |

表 2. Class VI 关闭等级的阀内件材质

| 型号 | 阀笼 / 阀座环<br>保持环 | 阀芯                              | 阀座环                     | 阀内件温度限制 |        |
|----|-----------------|---------------------------------|-------------------------|---------|--------|
|    |                 |                                 |                         | °C      | °F     |
| EZ | S31600 (316SST) | S31600/CoCr-A(合金<br>6)阀座带标准斜面阀座 | S31600 带圆弧面阀座<br>(特殊设计) | 不是限制因素  | 不是限制因素 |
| EZ | S31600          | S31600/CoCr-A 阀座和<br>导向件带标准斜面阀座 | S31600 带圆弧面阀座<br>(特殊设计) | 不是限制因素  | 不是限制因素 |



注：

1 全金属内件零部件(N05500(K-Monel)和合金 6B 除外的 EZ 型阀门中的 PTFE 盘的最大极限温度。对合金 6B 内件零部件的 EZ 型阀门的 PTFE 盘的最大极限温度是 177°C (350°F)，而对 N05500 内件零部件，则是 204°C (400°F)。

A6570/L

图 5. Micro-Flute 阀芯的压力与温度关系图

## 最小泄漏量的 Micro-Flute™ 阀芯

EZ 型阀门可配备 PTFE 复合材料阀座的 Micro-Flute™ 阀芯,提供符合 ANSI/FCI70-Z 和 IEC 60534-4S 标准的 VI 级关闭等级。

这些阀芯可用于带 9.5mm(3/8 英寸)阀杆直径的执行机构 - 阀杆连接和 6.4mm (1.4 英寸) 阀座环直径的 1/2 至 2 英寸的阀门。这些阀芯具有与标准 Micro-Flute 阀芯相同的流量系数。采用标准阀座环。

阀芯有一个带螺纹的保持环,把阀座盘和阀芯尖头推向阀杆。

有关压力与温度的信息见图 5。

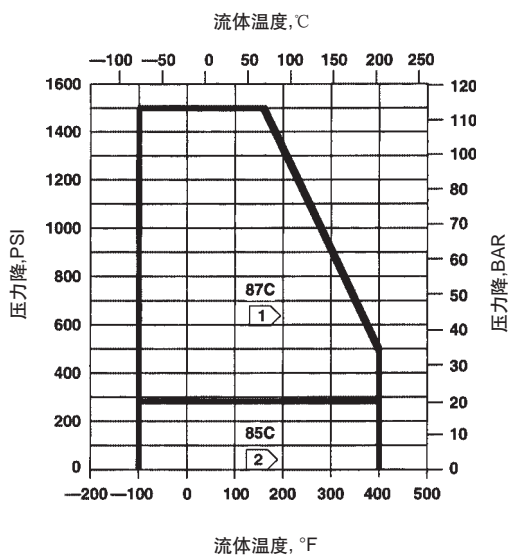
## VI 级关闭能力

配备金属阀座结构的 EZ 型阀门可提供 ANSI/FCI VI 级关断能力, 详见表 1 和表 2。



表 3. 材料对照表

| 标准标号    | 普通 / 商标名称 / 其它标号 | 标准标号   | 普通 / 商标名称 / 其它标号 |
|---------|------------------|--------|------------------|
| CB7Cu-1 | 17-4PH 不锈钢       | R30006 | 合金 6, 铸造         |
| CF8M    | 316 不锈钢          | S17400 | 17-4PH 不锈钢       |
| Coc,-A  | 合金 6 表面硬化        | S31600 | 316 不锈钢          |
| WC9     | 铬钨钢              | S31603 | 316L 不锈钢         |
| N04400  | 蒙乃尔(Monel)400    | S41600 | 416 不锈钢          |
| N05500  | K-蒙乃尔, 合金 K500   | WCC    | WCC 钢            |
| M35-1   | 蒙乃尔              | 合金 6B  | 合金 6, 锻造         |



注:

① 也适用于 101C、127C、137C、15/C、153C、154C 和 158C 阀内件  
② 也适用于 104C、128C、129C、139C、152C、155C 和 157C 阀内件

A6415JL

流体温度, °F  
PTFE 阀座配所有阀体材质  
(配 WCC 阀体为 -29°C [-20°F])

图 6. 典型的 PTFE 阀座阀内件

# EZ型

表 4. 等百分比(包括 Micro-Form)、线性和快开阀芯的金属阀内件零部件的典型组合

| 阀内件标号              | 阀 芯   | 阀 杆                 | 阀 座 环                              | 阀座环保持环                  | 对可选 PTFE 阀座结构的<br>盘形阀座和保持环 | 导向衬套                    |
|--------------------|---|---------------------|------------------------------------|-------------------------|----------------------------|-------------------------|
| 101 <sup>(1)</sup> | S41600<br>(416 不锈钢)硬化处理                       | S31600<br>(316 不锈钢) | 41600<br>硬化处理                      | CB7Cu-1<br>(17-4PH 不锈钢) | S41600                     | S17400<br>(17-4-PH 不锈钢) |
| 104                | S31600<br>(316 不锈钢)                           | S31600              | S31600                             | CB7Cu-1                 | S31600                     | S17400                  |
| 120                | N0500(K-蒙乃尔)                                  | N05500              | N05500                             | M35-1(蒙乃尔)              | N05500                     | N05500                  |
| 127                | S31600 配 /CoC <sub>r</sub> -A<br>(合金 6)阀座和导向件 | S31600              | S31600 配<br>CoC <sub>r</sub> -A 阀座 | CF8M<br>(316 锈钢)        | ---                        | 合金 6B                   |
| 128                | S31600<br>配 /CoC <sub>r</sub> -A 阀座           | S31600              | S31600 配<br>CoC <sub>r</sub> -A 阀座 | CF8M                    | ---                        | 合金 6B                   |
| 129 <sup>(2)</sup> | S31600  | S31600              | S31600                             | CF8M                    | S31600                     | 合金 6B                   |
| 137                | S31600 配 /CoC <sub>r</sub> -A<br>阀座和导向件       | S31600              | S31600 配<br>CoC <sub>r</sub> -A 阀座 | CB7Cu-1                 | ---                        | S17400                  |
| 139                | S31600<br>配 /CoC <sub>r</sub> -A 阀座           | S31600              | S31600 配<br>CoC <sub>r</sub> -A 阀座 | CB7Cu-1                 | ---                        | S17400                  |

1. 对铸铁、WCC 和 WC9 阀体是标准阀内件, Micro-Flow 和 Micro-Flute 除外。  
2. 对铸铁 CF8M 阀体是标准阀内件。

表 5. Micro-Flute 和 Mccro-Flow 阀芯的金属阀内件零部件的典型组合  
(这些结构不采用导向衬套)

| 阀内件标号              | 阀 芯  | 阀 杆                 | 阀 座 环   | 阀座环保持环                  | 对可选 PTFE 阀座结构 <sup>(1)</sup><br>的盘形阀座和保持环 |
|--------------------|--|---------------------|---|-------------------------|---|
| 151                | S41600<br>(416 不锈钢硬化)  | S31600<br>(316 不锈钢) | 41600 硬化  | CB7Cu-1<br>(17-4PH 不锈钢) | ---                                       |
| 152 <sup>(2)</sup> | S31600 (316 不锈钢)<br>配 CoC <sub>r</sub> -A (合金 6) 阀<br>座, R30006 尖头 | S31600              | S31600  | CB7Cu-1                 | S31600                                    |
| 153                | N0500(K-蒙乃尔)   | N05500              | N05500  | M35-1(蒙乃尔)              | N05500                                    |
| 154                | S31600 配 CoC <sub>r</sub> -A<br>阀座, R30006 尖头                      | S31600              | S31600<br>配 CoC <sub>r</sub> -A 阀座与孔              | CF8M<br>(316 锈钢)        | ---                                       |
| 155                | S31600 配 CoC <sub>r</sub> -A<br>阀座, R30006 尖头                      | S31600              | S31600<br>配 CoC <sub>r</sub> -A 阀座 <sup>(3)</sup> | CF8M                    | ---                                       |
| 156                | S31600 配 CoC <sub>r</sub> -A<br>阀座, R30006 尖头                      | S31600              | S31600  | CF8M                    | S31600                                    |
| 157                | S31600 配 CoC <sub>r</sub> -A<br>阀座, R30006 尖头                      | S31600              | S31600<br>配 CoC <sub>r</sub> -A 阀座 <sup>(3)</sup> | CB7Cu-1                 | ---                                       |
| 158                | S31600 配 CoC <sub>r</sub> -A<br>阀座, R30006 尖头                      | S31600              | S31600<br>配 CoC <sub>r</sub> -A 阀座与孔              | CB7Cu-1                 | ---                                       |

1. Micro-Flute 结构  
2. 对铸铁、WCB、CF8M 和 WC9 阀体的 Micro-Flow 和 Micro-Flute 结构是标准阀内件。  
3. Micro-Flute 和 Micro-Flow 阀芯有一个 CoC<sub>r</sub>-A 阀座和 R30006 尖头, 但在阀座和阀座环的孔上不使用 CoC<sub>r</sub>-A, 则不推荐这种阀芯用于腐蚀性工况。



表 6. 结构材料与温度限制

| 零部件                                   |                         |     | 材 质                                 | 温度范围       |                    |      |                     |
|---------------------------------------|-------------------------|-----|-------------------------------------|------------|--------------------|------|---------------------|
|                                       |                         |     |                                     | °C         |                    | °F   |                     |
| 阀体至上阀盖螺栓连接。有关 NACE 螺栓连接材质和温度，详见表 16。  | 铸铁阀体                    | 帽螺钉 | 钢 SAE 等级 5                          | -29        | 232 <sup>(1)</sup> | -20  | 450 <sup>(1)</sup>  |
|                                       | WCC 钢阀体                 | 螺栓  | 钢 SA-193-B7                         | -29        | 427                | -50  | 800                 |
|                                       |                         | 螺母  | 钢 SA-194-2H(涂润滑油)                   |            |                    |      |                     |
|                                       | FC8M(316 不锈钢)阀体         | 螺栓  | 钢 SA-193-B7(标准)                     | -46        | 427                | -325 | 800                 |
|                                       |                         | 螺母  | 钢 SA-193-2H(标准)                     | -198       | 38                 | -325 | 100                 |
|                                       |                         | 螺栓  | 304 不锈钢 SA-320-B8                   |            |                    |      |                     |
|                                       |                         | 螺母  | 304 不锈钢 SA-194-8                    |            |                    |      |                     |
|                                       |                         | 螺栓  | 316 不锈钢 SA-193-B8M(应变硬化)            | -198       | 427                | -325 | 800                 |
| 螺栓                                    | 316 不锈钢 SA-194-8M(涂润滑油) |     |                                     |            |                    |      |                     |
| 阀座盘 (可选)                              |                         |     | PTFE                                | -73        | 204                | -100 | 400                 |
| 上阀盖和阀座环垫圈                             |                         |     | S31600(316 不锈钢)/ 石墨 <sup>(2)</sup>  | -198       | 593 <sup>(4)</sup> | -325 | 1100 <sup>(4)</sup> |
|                                       |                         |     | PTFE 涂层的 N04400 (蒙乃尔) (对阀内件 120 可选) | -73        | 149                | -100 | 300                 |
| 螺旋缠绕垫圈                                |                         |     | N04400/ 复合材料 (对阀内件 120 和 153 是标准)   | -73        | 232                | -100 | 450                 |
|                                       |                         |     | N04400/PTFE(对阀内件的 120 和 153 是可选)    | -73        | 149                | -100 | 300                 |
|                                       |                         |     | N06600(因康镍合金)/ 石墨 (FGM) 标准          | -198       | 593 <sup>(4)</sup> | -32  | 1100 <sup>(4)</sup> |
| 薄垫片                                   |                         |     | S31600                              | 这些材质不是限制因素 |                    |      |                     |
|                                       |                         |     | N04400(对阀内件 120 和 153 是标准)          |            |                    |      |                     |
| 与标准上阀盖一起使用时的填料法兰的螺栓和螺母                |                         |     | S31600                              | -198       | 593                | -325 | 1100                |
| 填料 (所示的温度是材料的温度极限) 有关上阀盖的正确选择, 详见表 8。 |                         |     | PTFE V 形环                           | -40        | 232                | -40  | 450                 |
|                                       |                         |     | PTFE/ 复合材料                          | -73        | 232                | -100 | 450                 |
|                                       |                         |     | 石墨带 / 系                             | -198       | 538 <sup>(5)</sup> | -325 | 1000 <sup>(5)</sup> |
|                                       |                         |     | 石墨带用于高温氧化工况                         | -198       | 649                | -325 | 1200                |
| 填料压盖                                  |                         |     | S31600 <sup>(2)</sup>               | -198       | 593                | -325 | 1100                |
|                                       |                         |     | N04400(对阀内件 120 和 153 是可选)          | -198       | 482                | -325 | 900                 |
| 填料弹簧                                  |                         |     | S31600                              | -198       | 593                | -325 | 1100                |
| 套环 (用于双重填料)                           |                         |     | S31600 <sup>(3)</sup>               | -198       | 593                | -325 | 1100                |
|                                       |                         |     | N04400(对阀内件 120 和 153 是可选)          | -198       | 482                | -325 | 900                 |
| 填料函环                                  |                         |     | S31600 <sup>(3)</sup>               | -198       | 593                | -325 | 1100                |
|                                       |                         |     | N04400                              | -198       | 482                | -325 | 900                 |

1. 螺栓连接端的阀体温度限制是 208°C (406°F)。  
2. 对所有阀内件是标准材质。  
3. 对所有阀内件是标准材质, 但阀内件 120 与 153 除外。  
4. 对氧化过程除外, 温度限制为 427°C (800°F)。  
5. 对氧化过程除外, 温度限制为 371°C (700°F)。

# EZ 型

表 7. 金属阀内件零部件的阀体 / 阀内件的温度限制

| 阀体材质           | 阀体尺寸, 英寸          | 温度限制                             |         |                    |                    |                                 |                    |         |      |      |      |      |
|----------------|-------------------|----------------------------------|---------|--------------------|--------------------|---------------------------------|--------------------|---------|------|------|------|------|
|                |                   | 等百分比 (包括 Micro-Form)、线性和快开阀芯的阀内件 |         |                    |                    | Micro-Flute 和 Micro-Flow 阀芯的阀内件 |                    |         |      |      |      |      |
|                |                   | 阀内件标号                            | °C      |                    | °F                 |                                 | 阀内件标号              | °C      |      | °F   |      |      |
| 最小             | 最大                |                                  | 最小      | 最大                 | 最小                 | 最大                              |                    | 最小      | 最大   |      |      |      |
| 铸铁             | 1/2、3/4、1-1/2 或 2 | 101                              | -29     | 232                | -20                | 450                             | 151                | -29     | 232  | -20  | 450  |      |
|                |                   | 120                              | -73     | 232                | -100               | 450                             | 153                | -73     | 232  | -100 | 450  |      |
|                |                   | 87、127、137                       | -73     | 232                | -100               | 450                             | 154、158            | -73     | 232  | -100 | 450  |      |
|                |                   | 85、86、128、129                    | -73     | 232 <sup>(1)</sup> | -100               | 450 <sup>(1)</sup>              | ---                | ---     | ---  | ---  | ---  |      |
|                |                   | 139、104                          | -73     | 232 <sup>(1)</sup> | -100               | 450 <sup>(1)</sup>              | 152、155、156、157    | -73     | 149  | -100 | 300  |      |
|                |                   | 101                              | -29     | 232                | -100               | 450                             | ---                | ---     | ---  | ---  | ---  |      |
|                | 3 或 4             | 104、139                          | -73     | 232 <sup>(1)</sup> | -20                | 450 <sup>(1)</sup>              | ---                | ---     | ---  | ---  | ---  |      |
|                |                   | 120                              | -73     | 232                | -100               | 450                             | ---                | ---     | ---  | ---  | ---  |      |
|                |                   | 87、127                           | -73     | 232                | -100               | 450                             | ---                | ---     | ---  | ---  | ---  |      |
|                |                   | 85、86、128、129                    | -73     | 232 <sup>(1)</sup> | -100               | 450 <sup>(1)</sup>              | ---                | ---     | ---  | ---  | ---  |      |
|                |                   | 137                              | -73     | 232                | -100               | 450                             | ---                | ---     | ---  | ---  | ---  |      |
|                |                   | ---                              | ---     | ---                | ---                | ---                             | ---                | ---     | ---  | ---  | ---  |      |
|                | WCC 钢             | 1/2、3/4、1-1/2 或 2                | 101     | -29                | 427                | -100                            | 800                | 151     | -29  | 316  | -20  | 600  |
|                |                   |                                  | 104、139 | -29                | 427 <sup>(1)</sup> | -20                             | 800 <sup>(1)</sup> | 152、157 | -29  | 149  | -20  | 300  |
| 120            |                   |                                  | -29     | 316                | -20                | 600                             | 153                | -29     | 316  | -20  | 600  |      |
| 87、127         |                   |                                  | -29     | 260                | -20                | 500                             | 154                | -29     | 427  | -20  | 800  |      |
| 86、128         |                   |                                  | -29     | 260 <sup>(1)</sup> | -20                | 500 <sup>(1)</sup>              | ---                | ---     | ---  | ---  | ---  |      |
| 86、129         |                   |                                  | -29     | 260 <sup>(1)</sup> | -20                | 500 <sup>(1)</sup>              | 156                | -29     | 149  | -20  | 300  |      |
| 137            |                   |                                  | -29     | 427                | -20                | 800                             | 158                | -29     | 427  | -20  | 800  |      |
| ---            |                   |                                  | ---     | ---                | ---                | ---                             | ---                | ---     | ---  | ---  | ---  |      |
| 3              |                   | 101                              | -29     | 427                | -20                | 800                             | ---                | ---     | ---  | ---  | ---  |      |
|                |                   | 104、139                          | -29     | 371 <sup>(1)</sup> | -20                | 700 <sup>(1)</sup>              | ---                | ---     | ---  | ---  | ---  |      |
|                |                   | 120                              | -29     | 316 <sup>(1)</sup> | -20                | 600 <sup>(1)</sup>              | ---                | ---     | ---  | ---  | ---  |      |
|                |                   | 87、127                           | -29     | 371                | -20                | 700                             | ---                | ---     | ---  | ---  | ---  |      |
|                |                   | 85、86、128、129                    | -29     | 371 <sup>(1)</sup> | -20                | 700 <sup>(1)</sup>              | ---                | ---     | ---  | ---  | ---  |      |
|                |                   | 137                              | -29     | 371                | -20                | 700                             | ---                | ---     | ---  | ---  | ---  |      |
| 4              |                   | 101                              | -29     | 427                | -20                | 800                             | ---                | ---     | ---  | ---  | ---  |      |
|                |                   | 104、139                          | -29     | 371 <sup>(1)</sup> | -20                | 700 <sup>(1)</sup>              | ---                | ---     | ---  | ---  | ---  |      |
|                |                   | 120                              | -29     | 316 <sup>(1)</sup> | -20                | 600 <sup>(1)</sup>              | ---                | ---     | ---  | ---  | ---  |      |
|                |                   | 87、127                           | -29     | 338                | -20                | 640                             | ---                | ---     | ---  | ---  | ---  |      |
|                |                   | 85、86、128、129                    | -29     | 338 <sup>(1)</sup> | -20                | 640 <sup>(1)</sup>              | ---                | ---     | ---  | ---  | ---  |      |
|                |                   | 137                              | -29     | 371                | -20                | 700                             | ---                | ---     | ---  | ---  | ---  |      |
| CF8M (316 不锈钢) |                   | 1/2、3/4、1 或 1/2                  | 101     | -29                | 354                | -20                             | 670                | 151     | -29  | 316  | -20  | 600  |
|                |                   |                                  | 104     | -101               | 371 <sup>(1)</sup> | -150                            | 700 <sup>(1)</sup> | 152     | -101 | 149  | -150 | 300  |
|                |                   |                                  | 120     | -198               | 316                | -325                            | 600                | 153     | -198 | 316  | -325 | 600  |
|                |                   |                                  | 87、127  | -198               | 260                | -325                            | 500                | 154     | -198 | 593  | -325 | 1100 |
|                | 86、128            |                                  | -198    | 260 <sup>(1)</sup> | -325               | 500 <sup>(1)</sup>              | ---                | ---     | ---  | ---  | ---  |      |
|                | 85、129            |                                  | -198    | 260 <sup>(1)</sup> | -325               | 500 <sup>(1)</sup>              | 156                | -198    | 149  | -325 | 300  |      |
|                | 137               |                                  | -101    | 371                | -150               | 700                             | 158                | -101    | 371  | -150 | 700  |      |
|                | 139               |                                  | -101    | 371 <sup>(1)</sup> | -150               | 700 <sup>(1)</sup>              | 157                | -101    | 149  | -150 | 300  |      |
|                | 2                 | 101                              | -29     | 288                | -20                | 550                             | 151                | -29     | 388  | -20  | 550  |      |
|                |                   | 104                              | -101    | 299 <sup>(1)</sup> | -150               | 570 <sup>(1)</sup>              | 152                | -101    | 149  | -150 | 300  |      |
|                |                   | 120                              | -198    | 316                | -325               | 600                             | 153                | -198    | 316  | -325 | 600  |      |
|                |                   | 87、127                           | -198    | 260                | -325               | 500                             | 154                | -198    | 593  | -325 | 1100 |      |
|                |                   | 86、128                           | -198    | 260 <sup>(1)</sup> | -325               | 500 <sup>(1)</sup>              | ---                | ---     | ---  | ---  | ---  |      |
|                |                   | 85、129                           | -198    | 260 <sup>(1)</sup> | -325               | 500 <sup>(1)</sup>              | 156                | -198    | 149  | -325 | 300  |      |
|                |                   | 137                              | -101    | 299                | -150               | 570                             | 158                | -101    | 299  | -150 | 570  |      |
|                |                   | 139                              | -101    | 299 <sup>(1)</sup> | -150               | 570 <sup>(1)</sup>              | 157                | -101    | 146  | -150 | 300  |      |

表 7. 金属阀内件零部件的阀体 / 阀内件的温度限制

| 阀体材质              | 阀体尺寸, 英寸               | 温度限制                             |     |                    |      |                    |                                 |     |                |                |                |
|-------------------|------------------------|----------------------------------|-----|--------------------|------|--------------------|---------------------------------|-----|----------------|----------------|----------------|
|                   |                        | 等百分比 (包括 Micro-Form)、线性和快开阀芯的阀内件 |     |                    |      |                    | Micro-Flute 和 Micro-Flow 阀芯的阀内件 |     |                |                |                |
|                   |                        | 阀内件标号                            | °C  |                    | °F   |                    | 阀内件标号                           | °C  |                | °F             |                |
|                   |                        |                                  | 最小  | 最大                 | 最小   | 最大                 |                                 | 最小  | 最大             | 最小             | 最大             |
| CF8M<br>(316 不锈钢) | 3                      | 101                              | -29 | 216                | -20  | 420                | ---                             | --- | ---            | ---            | ---            |
|                   |                        | 104, 139                         | -   | 227 <sup>(1)</sup> | -150 | 440 <sup>(1)</sup> | ---                             | --- | ---            | ---            | ---            |
|                   |                        | 120                              | 101 | 316                | -325 | 600                | ---                             | --- | ---            | ---            | ---            |
|                   |                        | 87, 127                          | -   | 377                | -325 | 700                | ---                             | --- | ---            | ---            | ---            |
|                   |                        | 85, 86, 128, 129                 | 198 | 377 <sup>(1)</sup> | -325 | 700 <sup>(1)</sup> | ---                             | --- | ---            | ---            | ---            |
|                   |                        | 137                              | -   | 227                | -150 | 440                | ---                             | --- | ---            | ---            | ---            |
|                   | 4                      | 101                              | 198 | 177                | -20  | 350                | ---                             | --- | ---            | ---            | ---            |
|                   |                        | 104, 139                         | -   | 182 <sup>(1)</sup> | -100 | 360 <sup>(1)</sup> | ---                             | --- | ---            | ---            | ---            |
|                   |                        | 120                              | 198 | 316                | -100 | 600                | ---                             | --- | ---            | ---            | ---            |
|                   |                        | 87, 127                          | -   | 371                | -100 | 700                | ---                             | --- | ---            | ---            | ---            |
|                   |                        | 85, 86, 128, 129                 | 101 | 371 <sup>(1)</sup> | -100 | 700 <sup>(1)</sup> | ---                             | --- | ---            | ---            | ---            |
|                   |                        | 137                              | -29 | 182                | -100 | 360                | ---                             | --- | ---            | ---            | ---            |
| WC9 铬钨钢           | 1/2, 3/4,<br>1-1/2 或 2 | 101                              | -   | 427                | -20  | 800                | 151                             | -29 | 316            | -20            | 300            |
|                   |                        | 104                              | 101 | 427 <sup>(1)</sup> | -20  | 800 <sup>(1)</sup> | 152                             | -29 | 149            | -20            | 600            |
|                   |                        | 120                              | -   | 316                | -20  | 600                | 153                             | -29 | 316            | -20            | 800            |
|                   |                        | 87, 127                          | 198 | 260                | -20  | 500                | 154                             | -29 | 566            | -20            | 1060           |
|                   |                        | 86, 128                          | -   | 260 <sup>(1)</sup> | -20  | 500 <sup>(1)</sup> | ---                             | --- | <sup>(2)</sup> | ---            | <sup>(2)</sup> |
|                   |                        | 85, 129                          | 198 | 260 <sup>(1)</sup> | -20  | 500 <sup>(1)</sup> | 156                             | -29 | ---            | -20            | ---            |
|                   |                        | 137                              | -   | 427                | -20  | 800                | 158                             | -29 | 149            | -20            | 800            |
|                   |                        | 139                              | 198 | 427 <sup>(1)</sup> | -20  | 800 <sup>(1)</sup> | 157                             | -29 | 427            | -20            | 800            |
|                   |                        | 3                                | 101 | -                  | 427  | -20                | 800                             | --- | ---            | <sup>(1)</sup> | ---            |
|                   | 104, 139               |                                  | 101 | 371 <sup>(1)</sup> | -20  | 700 <sup>(1)</sup> | ---                             | --- | 149            | ---            | 300            |
|                   | 120                    |                                  | -29 | 316                | -20  | 600                | ---                             | --- | ---            | ---            | ---            |
|                   | 87, 127                |                                  | -29 | 343                | -20  | 650                | ---                             | --- | ---            | ---            | ---            |
|                   | 85, 86, 128, 129       |                                  | -29 | 343 <sup>(1)</sup> | -20  | 650 <sup>(1)</sup> | ---                             | --- | ---            | ---            | ---            |
|                   | 137                    |                                  | -29 | 371                | -20  | 700                | ---                             | --- | ---            | ---            | ---            |
|                   | 4                      | 101                              | -29 | 427                | -20  | 800                | ---                             | --- | ---            | ---            | ---            |
|                   |                        | 104, 139                         | -29 | 371 <sup>(1)</sup> | -20  | 700 <sup>(1)</sup> | ---                             | --- | ---            | ---            | ---            |
|                   |                        | 120                              | -29 | 316                | -20  | 600                | ---                             | --- | ---            | ---            | ---            |
|                   |                        | 87, 127                          | -29 | 316                | -20  | 450                | ---                             | --- | ---            | ---            | ---            |
|                   |                        | 85, 86, 128, 129                 | -29 | 232 <sup>(1)</sup> | -20  | 450 <sup>(1)</sup> | ---                             | --- | ---            | ---            | ---            |
|                   |                        | 137                              | -29 | 371                | -20  | 700                | ---                             | --- | ---            | ---            | ---            |

1. 对非润滑性流体, 温度限制在 149°C (300°F).  
2. 对 2 英寸阀体, 最大温度是 466°C (870°F).

# EZ 型

表 8. 上阀盖选择指南

| 上阀盖型式   | 填料材质        | 阀体内工艺流体温度限制 <sup>(1)</sup>   |                   |
|---|-------------|--|-------------------|
|   |             | °C   | °F                |
| 普通型<br>■ 对于带 2-1/8 英寸直径支架凸台的 1/2、3/4、1 和 1-1/2 英寸阀门是标准上阀盖。<br>■ 对于带 2-13/16 英寸直径支架凸台的 2、3 和 4 英寸阀门是标准上阀盖。<br>■ 对于带 3-9/16 英寸直径支架凸台的 2、3 和 5 英寸阀门是可选上阀盖。 | PTFE V 形环   | -18 至 232  | 0 至 450           |
|   | PTFE / 复合材料 | -18 至 232  | 0 至 450           |
|   | 石墨带 / 系     | 0 至表 6 显示的最大值  | 0 至表 6 显示的最大值     |
| 1 型铸造延长型<br>■ 对所有阀门尺寸是可选上阀盖。请核对支架凸台直径。  | PTFE V 形环   | -18 至 232  | 0 至 450           |
|   | PTFE / 复合材料 |  |                   |
|   | 石墨带 / 系     | -46 至 -18 和 232 以上   | -50 至 0 和 450 以上  |
| 2 型铸造延长型<br>■ 对所有阀门尺寸是可选上阀盖。请核对支架凸台直径。  | PTFE V 形环   | -18 至 232  | 0 至 450           |
|   | PTFE / 复合材料 |  |                   |
|   | 石墨带 / 系     | -101 至 -18 和 232 以上  | -150 至 0 和 450 以上 |
| ENVIRO-SEAL 波纹管密封上阀盖。   | PTFE        | 用于非常优良的阀杆密封能力。有关压力 / 温度额定值, 详见产品样本 59.1:070, ENVIRO-SEAL 波纹管密封上阀盖。 |                   |
|   | 石墨          |  |                   |
| 1. 这些阀体内工艺流体温度是假定外界周围温度为 21°C(70°F)。在较低的工艺温度下使用任何填料时, 必须使用一个铸造延长型上阀盖, 防止由于阀杆霜冻所产生的填料损坏。   |             |  |                   |

表 9. 对于等百分比 (包括 Micro-Form)、线性和快开阀芯, 各标号阀内件允许的最大压力降

| 阀内件标号  | 阀芯                                     | 阀杆                  | 阀座环                   | 阀座环固定件                  | 导向衬套                   | 关断压力降 |      | 流动压力降 |      |
|--------|--|---------------------|-----------------------|-------------------------|------------------------|-------|------|-------|------|
|        |  |                     |                       |                         |                        | Bar   | Psig | Bar   | Psig |
| 101    | S41600<br>(416 不锈钢)<br>硬化处理            | S31600<br>(316 不锈钢) | S41600<br>硬化处理        | CB7Cu-1<br>(17-4PH 不锈钢) | S17400<br>(17-4PH 不锈钢) | 103   | 1500 | 103   | 1500 |
| 104    | S31600<br>(316 不锈钢)                    | S31600              | S31600                | CB7Cu-1                 | S17400                 | 21    | 300  | 103   | 1500 |
| 120    | N05500(k-蒙乃尔)                          | N05500              | N05500                | M35-1(蒙乃尔)              | N05500                 | 55    | 800  | 103   | 1500 |
| 87,128 | S31600<br>配 CoCr-A 阀座<br>(合金 6) 阀座和导向件 | S31600              | S31600<br>配 CoCr-A 阀座 | CF8M<br>(316 不锈钢)       | 合金 6B                  | 103   | 1500 | 103   | 1500 |
| 86,128 | S31600<br>配 CoCr-A 阀座                  | S31600              | S31600<br>配 CoCr-A 阀座 | CF8M<br>(316 不锈钢)       | 合金 6B                  | 103   | 1500 | 103   | 1500 |
| 85,129 | S31600                                 | S31600              | S31600                | CF8M                    | 合金 6B                  | 21    | 300  | 103   | 1500 |
| 137    | S31600<br>配 CoCr-A<br>阀座和导向件           | S31600              | S31600<br>配 CoCr-A 阀座 | CB7Cu-1                 | S17400                 | 103   | 1500 | 103   | 1500 |
| 139    | S31600<br>配 CoCr-A 阀座                  | S31600              | S31600<br>配 CoCr-A 阀座 | CB7Cu-1                 | S17400                 | 103   | 1500 | 103   | 1500 |

表 10. 对于 Micro-Flute 和 Micro-Flow 阀芯, 各标号阀内件允许的最大压力降

| 阀内件标号   | 阀芯  | 阀杆                  | 阀座环                     | 阀座环保持环                  | 关闭压力降 |      | 流动压力降 |      |
|---------|---|---------------------|-------------------------|-------------------------|-------|------|-------|------|
|         |   |                     |                         |                         | Bar   | Psig | Bar   | Psig |
| 151     | S41600<br>(416 不锈钢)<br>硬化处理                           | S31600<br>(316 不锈钢) | S41600<br>硬化处理          | CB7Cu-1<br>(17-4PH 不锈钢) | 103   | 1500 | 103   | 1500 |
| 152     | S31600<br>(316 不锈钢)<br>配 CoCr-A(合金 6)<br>阀座,R30006 尖头 | S31600              | S31600                  | CB7Cu-1                 | 21    | 300  | 103   | 1500 |
| 153     | N05500(k-蒙乃尔)   | N05500              | N05500                  | M35-1(蒙乃尔)              | 55    | 800  | 103   | 1500 |
| 87, 154 | S31600 配 CoCr-A 阀<br>座,R30006 尖头                      | S31600              | S31600<br>配 CoCr-A 阀座和孔 | CF8M<br>(316 不锈钢)       | 103   | 1500 | 103   | 1500 |
| 86, 155 | S31600 配 CoCr-A 阀<br>座,R30006 尖头                      | S31600              | S31600<br>配 CoCr-A 阀座   | CF8M                    | 103   | 1500 | 103   | 1500 |
| 85, 156 | S31600 配 CoCr-A 阀<br>座,R30006 尖头                      | S31600              | S31600                  | CF8M                    | 21    | 300  | 103   | 1500 |
| 157     | S31600 配 CoCr-A 阀<br>座,R30006 尖头                      | S31600              | S31600<br>配 CoCr-A 阀座   | CB7Cu-1                 | 103   | 1500 | 103   | 1500 |
| 158     | S31600 配 CoCr-A 阀<br>座,R30006 尖头                      | S31600              | S31600<br>配 CoCr-A 阀座和孔 | CB7Cu-1                 | 103   | 1500 | 103   | 1500 |

表 11. 垫圈选择指南<sup>(1)</sup>

| 垫圈系列             | 阀座环垫圈                    | 上阀盖垫圈               | 螺旋缠绕垫圈                                | 薄垫片    | 温度限制  |
|------------------|--------------------------|---------------------|---------------------------------------|--------|---|
| 2 <sup>(2)</sup> | 316 不锈钢 / 石墨<br>平薄片      | 316 不锈钢 / 石墨平<br>薄片 | N06600(因康镍合金 /<br>石墨 <sup>(3)</sup> ) | S31600 | -198 至 593°C <sup>(4)</sup><br>(-325 至 1100°F) <sup>(4)</sup> |
| 3                | PTFE 涂层的 N04400<br>(蒙乃尔) | PTFE 涂层的 N04400     | N04400/PTFE                           | N04400 | -73 至 149°C<br>(-100 至 300°F)                                 |
| 4                | 316 不锈钢 / 石墨平<br>薄片      | 316 不锈钢 / 石墨平<br>薄片 | N04400/复合材料                           | N04400 | -73 至 232°C<br>(-100 至 450°F)                                 |

1. 有关波纹管垫圈资料, 详见产品样本 59.1:070:ENVIRO-SEAL 波纹管密封上阀盖。  
2. FGM 垫圈系列。  
3. 这材料应该用于温度波动或 232°C(450°F)以上的工况。  
4. 温度为 427°C(800°F)的氧化工况除外。

# EZ 型

表 12. 垫圈材料允许的最大压力降(仅限于向上流动方向)<sup>(1)</sup>

| 温度<br>°C <sup>(4)(5)</sup>   | BAR <sup>(2)(3)</sup> |      |      |       |      |               |      |      |      |      |       |               |      |      |      |      |      |      |      |      |       |
|--|-----------------------|------|------|-------|------|---------------|------|------|------|------|-------|---------------|------|------|------|------|------|------|------|------|-------|
|  | 阀体尺寸, 英寸              |      |      |       |      |               |      |      |      |      |       |               |      |      |      |      |      |      |      |      |       |
|  | 1/2、3/4、与 1           |      |      |       |      | 1-1/2         |      |      |      |      | 2     |               |      |      |      | 3    |      |      | 4    |      |       |
|  | 阀体口径, mm              |      |      |       |      |               |      |      |      |      |       |               |      |      |      |      |      |      |      |      |       |
|  | 4.8与6.4               | 9.5  | 12.7 | 19.1  | 25.4 | 4.8与6.4       | 9.5  | 12.7 | 19.1 | 25.4 | 38.1  | 4.8与6.4       | 9.5  | 12.7 | 19.1 | 25.4 | 50.8 | 50.8 | 76.2 | 50.8 | 101.6 |
| N04400(蒙乃尔)/复合材料螺旋缠绕垫圈 (垫圈系列 4)  |                       |      |      |       |      |               |      |      |      |      |       |               |      |      |      |      |      |      |      |      |       |
| -253 至 38  | 67.6                  | 68.3 | 69.0 | 72.4  | 76.5 | 58.6          | 59.0 | 59.3 | 61.3 | 63.4 | 72.4  | 52.4          | 52.8 | 53.1 | 54.5 | 55.8 | 70.3 | 55.2 | 70.3 | 49.0 | 73.8  |
| 93   | 56.5                  | 57.2 | 57.9 | 60.0  | 64.1 | 49.0          | 49.3 | 49.6 | 51.0 | 53.1 | 60.0  | 43.4          | 43.8 | 44.1 | 45.5 | 46.9 | 58.6 | 46.2 | 58.6 | 40.7 | 61.4  |
| 149  | 47.6                  | 48.3 | 49.0 | 51.0  | 53.8 | 41.4          | 41.8 | 42.1 | 43.4 | 44.8 | 51.0  | 37.2          | 37.2 | 37.2 | 37.9 | 39.3 | 49.6 | 38.6 | 49.6 | 34.5 | 51.7  |
| 204  | 43.4                  | 43.8 | 44.1 | 46.2  | 49.0 | 37.9          | 37.9 | 37.9 | 39.3 | 40.7 | 46.2  | 33.8          | 33.8 | 33.8 | 34.5 | 35.9 | 44.8 | 35.2 | 45.5 | 31.0 | 46.9  |
| 232  | 42.1                  | 42.6 | 43.1 | 44.8  | 47   | 36.5          | 36.7 | 36.9 | 38.3 | 39.6 | 44.8  | 32.8          | 32.8 | 33.4 | 34.8 | 43.4 | 34.1 | 44.1 | 30.3 | 45.5 |       |
| N06600(因康镍合金)/石墨螺旋缠绕垫圈 (垫圈系列 2) 或 N04400 (蒙乃尔)/PTFE 螺旋缠绕垫圈 (垫圈系列 3) <sup>(5)</sup>   |                       |      |      |       |      |               |      |      |      |      |       |               |      |      |      |      |      |      |      |      |       |
| -253 至 38  | 94.5                  | 96.2 | 97.9 | 104.1 | 114  | 77.9          | 79.0 | 80.0 | 82.7 | 87.6 | 105   | 67.6          | 68.2 | 68.7 | 70.3 | 73.1 | 101  | 69.6 | 97.2 | 65.5 | 114   |
| 93   | 89.6                  | 91.4 | 93.1 | 98.6  | 108  | 73.8          | 74.5 | 75.2 | 78.6 | 82.7 | 99.3  | 63.4          | 64.1 | 64.8 | 66.9 | 69.6 | 95.8 | 66.2 | 92.4 | 62.1 | 108   |
| 149  | 85.5                  | 87.2 | 88.9 | 94.5  | 103  | 70.3          | 71.4 | 72.4 | 75.2 | 79.3 | 94.5  | 60.7          | 61.4 | 62.1 | 63.4 | 66.2 | 91.7 | 62.7 | 88.3 | 58.6 | 103   |
| 204  | 81.4                  | 83.1 | 84.8 | 89.6  | 98.6 | 66.9          | 68.0 | 69.0 | 71.0 | 75.2 | 90.3  | 57.9          | 58.3 | 58.6 | 60.7 | 62.7 | 86.9 | 60.0 | 83.4 | 55.8 | 97.9  |
| 260  | 78.6                  | 80.4 | 82.1 | 86.9  | 95.2 | 64.8          | 65.5 | 66.2 | 69.0 | 73.1 | 87.6  | 55.8          | 56.5 | 57.2 | 58.6 | 61.4 | 84.1 | 57.9 | 81.4 | 54.5 | 94.5  |
| 316  | 76.5                  | 77.9 | 79.3 | 84.1  | 92.4 | 62.7          | 63.4 | 64.1 | 66.9 | 71.0 | 84.8  | 54.5          | 54.9 | 55.2 | 56.5 | 59.3 | 81.4 | 56.5 | 78.6 | 52.4 | 91.7  |
| 371  | 73.8                  | 75.2 | 76.5 | 81.4  | 88.9 | 60.7          | 61.4 | 62.1 | 64.8 | 68.3 | 81.4  | 52.4          | 52.8 | 53.1 | 55.2 | 57.2 | 78.6 | 54.5 | 75.8 | 51.0 | 88.3  |
| 427  | 71.0                  | 72.4 | 73.8 | 78.6  | 86.2 | 58.6          | 59.3 | 60.0 | 62.1 | 66.2 | 78.6  | 50.3          | 51.0 | 51.7 | 53.1 | 55.2 | 75.8 | 52.4 | 73.1 | 49.0 | 85.5  |
| PSI <sup>(2)(3)</sup>  |                       |      |      |       |      |               |      |      |      |      |       |               |      |      |      |      |      |      |      |      |       |
| 阀座口径, 英寸   |                       |      |      |       |      |               |      |      |      |      |       |               |      |      |      |      |      |      |      |      |       |
|  | 3/16<br>与 1/4         | 3/8  | 1/2  | 3/4   | 1    | 3/16<br>与 1/4 | 3/8  | 1/2  | 3/4  | 1    | 1-1/2 | 3/16<br>与 1/4 | 3/8  | 1/2  | 3/4  | 1    | 2    | 2    | 3    | 2    | 4     |
| N04400 阀(蒙乃尔)/复合材料螺旋缠绕垫圈 (垫圈系列 4)  |                       |      |      |       |      |               |      |      |      |      |       |               |      |      |      |      |      |      |      |      |       |
| -425 至 100   | 980                   | 990  | 1000 | 1050  | 1110 | 850           | 855  | 860  | 890  | 920  | 1050  | 760           | 765  | 770  | 790  | 810  | 1020 | 800  | 1020 | 710  | 1070  |
| 200  | 820                   | 830  | 840  | 870   | 930  | 710           | 715  | 720  | 740  | 770  | 870   | 630           | 635  | 640  | 660  | 680  | 850  | 670  | 850  | 590  | 890   |
| 300  | 690                   | 700  | 710  | 740   | 780  | 600           | 605  | 610  | 630  | 650  | 740   | 540           | 540  | 540  | 550  | 570  | 720  | 560  | 720  | 500  | 750   |
| 400  | 630                   | 635  | 640  | 670   | 710  | 550           | 550  | 550  | 570  | 590  | 670   | 490           | 490  | 490  | 500  | 520  | 650  | 570  | 650  | 450  | 680   |
| 500  | 610                   | 618  | 625  | 650   | 690  | 530           | 535  | 535  | 555  | 575  | 650   | 475           | 475  | 475  | 485  | 505  | 630  | 495  | 640  | 440  | 660   |
| N06600(因康镍合金)/石墨螺旋缠绕垫圈 (垫圈系列 2) 或 N04400 (蒙乃尔)/PTFE 螺旋缠绕垫圈 (垫圈系列 3) <sup>(5)</sup>   |                       |      |      |       |      |               |      |      |      |      |       |               |      |      |      |      |      |      |      |      |       |
| -425 至 100   | 1370                  | 1395 | 1420 | 1510  | 1660 | 1130          | 1145 | 1160 | 1200 | 1270 | 1520  | 980           | 985  | 990  | 1020 | 1060 | 1470 | 1010 | 1410 | 950  | 1650  |
| 200  | 1300                  | 1325 | 1350 | 1430  | 1570 | 1070          | 1080 | 1090 | 1140 | 1200 | 1440  | 920           | 930  | 940  | 970  | 1010 | 1390 | 960  | 1340 | 900  | 1560  |
| 300  | 1240                  | 1265 | 1290 | 1370  | 1500 | 1020          | 1035 | 1050 | 1090 | 1150 | 1370  | 880           | 890  | 900  | 920  | 960  | 1330 | 910  | 1280 | 850  | 1490  |
| 400  | 1180                  | 1205 | 1230 | 1300  | 1430 | 970           | 985  | 1000 | 1030 | 1090 | 1310  | 840           | 895  | 850  | 880  | 910  | 1260 | 870  | 1210 | 810  | 1420  |
| 500  | 1140                  | 1165 | 1190 | 1260  | 1380 | 940           | 950  | 960  | 1000 | 1060 | 1270  | 810           | 820  | 830  | 850  | 890  | 1220 | 840  | 1180 | 790  | 1370  |
| 600  | 1110                  | 1130 | 1150 | 1220  | 1340 | 910           | 920  | 930  | 970  | 1030 | 1230  | 790           | 795  | 800  | 820  | 860  | 1180 | 820  | 1140 | 760  | 1330  |
| 700  | 1070                  | 1090 | 1110 | 1180  | 1290 | 880           | 890  | 900  | 940  | 990  | 1180  | 760           | 765  | 770  | 800  | 830  | 1140 | 790  | 1100 | 740  | 1280  |
| 800  | 1030                  | 1050 | 1070 | 1140  | 1250 | 850           | 860  | 870  | 900  | 960  | 1140  | 730           | 740  | 750  | 700  | 800  | 1100 | 760  | 1060 | 710  | 1240  |
| <ol style="list-style-type: none"> <li>EZ 型阀门不应该用于向下流动方向的工况, 包括两位式开关控制场合。</li> <li>压力降不可超出第 19 页技术规格指出的最大入口压力。</li> <li>该阀内件可能会受到表 9 和表 10 列出的最大压力降的限制进一步。</li> <li>中间温度处的压力降可用内插法计算。</li> <li>用在垫圈系列 3 里的 PTFE 涂层的 N04400(蒙乃尔)垫圈的最大温度是 149°C(300°F)。</li> </ol> |                       |      |      |       |      |               |      |      |      |      |       |               |      |      |      |      |      |      |      |      |       |

表 13. 具有等百分比特性和正常流动方向<sup>(1)</sup>的全通径阀内件的最大流量系数

| 阀体尺寸, 英寸 | 最大阀芯行程时的 C <sub>v</sub> |
|----------|-------------------------|
| 1/2      | 4.47                    |
| 3/4      | 9.00                    |
| 1        | 13.2                    |
| 1-1/2    | 28.1                    |
| 2        | 53.8                    |
| 3        | 114                     |
| 4        | 190                     |

1. 线性和快开阀芯的流量系数通常稍大一些。



表 14. 阀座通径、阀芯行程以及阀杆和支架凸台直径

| 阀体尺寸<br>英寸 | 通径, mm  |       |       | 最大极限阀芯行程英寸 | 阀杆和支架凸台直径、英寸 |         |      |         |
|------------|---|-------|-------|------------|--------------|---------|------|---------|
|            | 等百分比 <sup>(1)</sup>   | 快开性   | 线性    |            | 标准           |         | 可选   |         |
|            |   |       |       |            | 阀杆           | 支架凸台    | 阀杆   | 支架凸台    |
| 1/2 或 3/4  | 4.8 <sup>(2)</sup> 、6.4 <sup>(3)</sup> 、9.5、12.7、19.1、25.4      | 25.4  | ---   | 19         | 9.5          | 54      | 12.7 | 71      |
| 1          | 4.8 <sup>(2)</sup> 、6.4 <sup>(3)</sup> 、9.5、12.7、19.1、25.4      | 25.4  | 25.4  |            |              |         |      |         |
| 1-1/2      | 4.8 <sup>(2)</sup> 、6.4 <sup>(3)</sup> 、9.5、12.7、19.1、25.4、38.1 | 38.1  | 38.1  |            |              |         |      |         |
| 2          | 4.8 <sup>(2)</sup> 、6.4 <sup>(3)</sup> 、9.5、12.7、19.1、25.4、50.8 | 50.8  | 50.8  | 29         | 12.7         | 71      | 19.1 | 90      |
| 3          | 50.8、76.2   | 76.2  | 76.2  | 38         |              |         |      |         |
| 4          | 50.8、101.6  | 101.6 | 101.6 | 51         |              |         |      |         |
| 英寸         |   |       |       |            |              |         |      |         |
| 1/2 或 3/4  | 3/16 <sup>(2)</sup> 、1/4 <sup>(3)</sup> 、3/8、1/2、3/4、1          | 1     | ---   | 3/4        | 3/8          | 2-1/8   | 1/2  | 2-13/16 |
| 1          | 3/16 <sup>(2)</sup> 、1/4 <sup>(3)</sup> 、3/8、1/2、3/4、1          | 1     | 1     |            |              |         |      |         |
| 1-1/2      | 3/16 <sup>(2)</sup> 、1/4 <sup>(3)</sup> 、3/8、1/2、3/4、1-1/2      | 1-1/2 | 1-1/2 |            |              |         |      |         |
| 2          | 3/16 <sup>(2)</sup> 、1/4 <sup>(3)</sup> 、3/8、1/2、3/4、1、2        | 2     | 2     | 1-1/8      | 1/2          | 2-13/16 | 3/4  | 3-9/16  |
| 3          | 2、3   | 3     | 3     | 1-1/2      |              |         |      |         |
| 4          | 2、4   | 4     | 4     | 2          |              |         |      |         |

1. 6.4 至 19.1mm(1/4 至 3/4 英寸)通径用 Micro-Form 阀芯。  
2. Micro Flow 阀芯。  
3. 也可提供一个槽和三个槽的 Micro Flute 阀芯。

表 15. 符合 NACE 0175(酸性工况)规格的等百分比(包括 Micro-Form)、线性和快开阀芯的金属阀内件零部件的典型组合

| 阀内件<br>标号          | 阀芯                          | 阀座环固定件            | 衬套    | 阀座环           | 阀杆、填料压盖、套环、填料腔环、销钉和盘形保持环              |
|--------------------|-----------------------------|-------------------|-------|---------------|---------------------------------------|
| 85                 | S31600<br>(316 不锈钢)         | CF8M<br>(316 不锈钢) | 合金 6B | S31600        | S20910<br>(阀杆)<br>S31600<br>(所有其它零部件) |
| 85C <sup>(1)</sup> | S31600/PTFE                 | CF8M              | 合金 6B | S31600        |                                       |
| 86                 | S31600<br>配 CoCr-A(合金 6)阀座  | CF8M              | 合金 6B | S31600/CoCr-A |                                       |
| 87                 | S31600<br>配 CoCr-A 阀座和导向件   | CF8M              | 合金 6B | S31600/CoCr-A |                                       |
| 87C <sup>(1)</sup> | S31600/PTFE<br>配 CoCr-A 导向件 | CF8M              | 合金 6B | S31600        |                                       |

1. 用于 PTFE 阀座结构的 85C 和 87C 阀内件。

# EZ 型

表 16. 符合 NACE 规格 MR0175 有关螺栓连接规定的螺栓连接材质和温度限制

| 阀体材质   | 螺栓连接材质 |  | 温度限制               |     |                    |     |
|--|--------|--|--------------------|-----|--------------------|-----|
|  |        |  | °C                 |     | °F                 |     |
|  |        |  | 最小                 | 最大  | 最小                 | 最大  |
| NACE MR0175 (非裸露螺栓连接) (标准)   |        |  |                    |     |                    |     |
| WCC 和<br>CF8M(316 不锈钢)   | 螺栓     | 钢 SA-193-B7                            | -46 <sup>(1)</sup> | 427 | -50 <sup>(1)</sup> | 800 |
|  | 螺母     | 钢 SA-194-2H                            |                    |     |                    |     |
| NACE MR0175(裸露螺栓连接) (可选)<br>不需要降低阀门的额定值  |        |  |                    |     |                    |     |
| WCC 和<br>CF8M  | 螺栓     | 钢 SA-564-630(H1150dbI <sup>(2)</sup> ) | -46 <sup>(1)</sup> | 343 | -50 <sup>(1)</sup> | 650 |
|  | 螺母     | 钢 SA-194-2HM                           |                    |     |                    |     |
| NACE MR0175(裸露螺栓连接) (可选)<br>当使用这些阀体对上阀盖螺栓材质时, 需要降低阀门的 <sup>(3)</sup> 额定值   |        |  |                    |     |                    |     |
| WCC 和<br>CF8M  | 螺栓     | 钢 SA-193 B7M                           | -46 <sup>(1)</sup> | 427 | -50 <sup>(1)</sup> | 800 |
|  | 螺母     | 钢 SA-194-2HM                           |                    |     |                    |     |
| 1. 对 WCC 阀体材质温度 -29°C(-20°F).<br>2. 要求特殊热处理。<br>3. 对于 Class 300 阀门, 不需要降低额定值。对于 Class 600 或以上的阀门需要降低其额定值。请联系您所在的费希尔销售办事处, 以有助于确定当采用这些阀体对上阀盖螺栓连接材质时, 阀门是否需要降低额定值。 |        |  |                    |     |                    |     |

## 符合 NACE 标准 MR0175 的规格

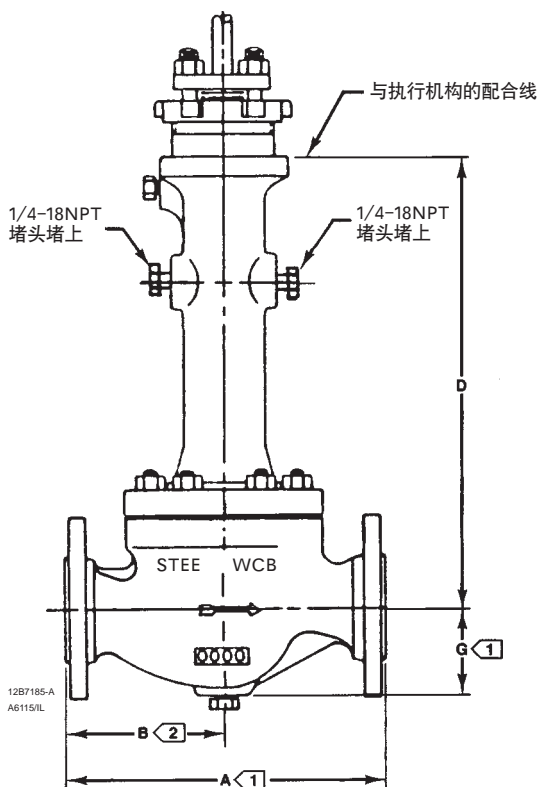
费希尔采用的标准采购程序和制造工序, 确保配备酸性工况的阀内件选项的控制阀符合 NACE 标准 MR0175 的要求。为制造酸性工况阀内件, 采购来的原材料要按规格要求进行挑选。这些规格要求包括化学组成、成形、硬度、热处理和抛光。此外, 对随后被加工成最终零部件的材料所进行的机加工、焊接和热处理都按照制造标准严格控制。

因为自始至终有严格的制造质量管理, 费希尔对所提供的适应酸性工况的零件和组件符合 MR0175 的要求非常自信。在大多数情况下, 不必进行另外测试和取得文件资料就能保证符合 MR0175 的要求。然而若确有需要取得文件资料时, 费希尔可以提供以下文件:

- 硬度测试数据
- 符合规格证明书
- 热处理文件
- 化学和物理测试数据

MR0175 的要求是非常独特的, 把该标准应用于控制阀的材质是相当复杂的, 但是, 总有一些通用的准则可以遵循的:

- 所有碳钢阀体和上阀盖都需经过热处理, 最高达 22HRC (洛氏硬度), 而且需进行焊后热处理。
- 不选用马氏体和铸造时效硬化的不锈钢材料。
- 只采用压紧式控制阀填料系统。
- 阀杆材质为 S20910 (Nitronic50)。
- 主要的阀内件材料是 S31600 和合金 6。
- 在制造过程中不采用引起工件材质硬化的机加工操作。
- 电镀层和涂层仅用来涂盖相应的金属基体, 而不是作为防腐措施。
- 用 NACE MR0175 (非裸露螺栓连接) 材质进行螺栓连接是标准形式。用 NACE MR0175(裸露螺栓连接) 材质进行螺栓连接则是可选形式。详见表 16。



| 阀尺寸<br>英寸 | D                    |      |      |          |       |       |
|-----------|----------------------|------|------|----------|-------|-------|
|           | ENVIRO-SEAL 波纹管密封上阀盖 |      |      |          |       |       |
|           | 阀杆直径, mm             |      |      | 阀杆直径, 英寸 |       |       |
|           | 9.5                  | 12.7 | 19.0 | 3/8      | 1/2   | 3/4   |
| 1         | 321                  | 12.7 | 19.0 | 12.62    | 1/2   | 3/4   |
| 1-1/2     | 317                  | 12.7 | 19.0 | 12.50    | 1/2   | 3/4   |
| 2         | 317                  | 384  | 19.0 | 12.50    | 15.12 | 3/4   |
| 3         | 317                  | 518  | 518  | 12.50    | 20.38 | 20.38 |
| 4         | 317                  | 541  | 518  | 12.50    | 21.31 | 20.38 |

注:  
① 有关 A 和 G 的尺寸, 见图 8  
② B=A/2

图 7. ENVIRO-SEAL 波纹管密封上阀盖尺寸

## 订购信息

入口压力和温度必须始终受适用的 ANSI 压力/温度额定值所限制。表 10 和表 11 提供各种阀内件组合材质的

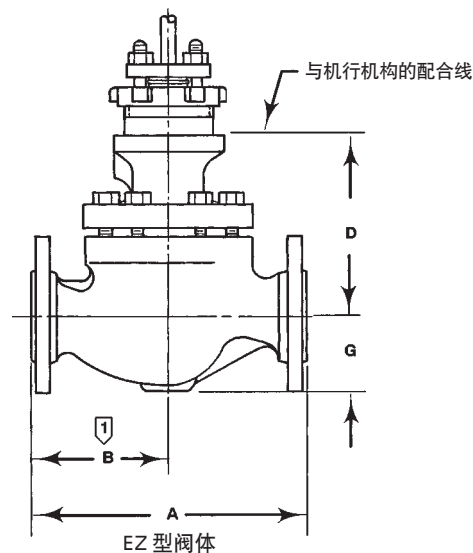
压力降信息。表 12 列出垫圈材料压力降的数据。允许的最大压力降不许超过所选材料组合指出的最低值。

# EZ 型

| 阀门尺寸<br>英寸 | D         |      |      |        |       |       |       |       |       |     |
|------------|-----------|------|------|--------|-------|-------|-------|-------|-------|-----|
|            | 普通上阀盖     |      |      | 延长型上阀盖 |       |       |       |       |       |     |
|            |           |      |      | 1 型    |       |       | 2 型   |       |       |     |
|            | 阀杆直径, mm  |      |      |        |       |       |       |       |       |     |
|            | 9.5       | 12.7 | 19.0 | 9.5    | 12.7  | 19.0  | 9.5   | 12.7  | 19.0  |     |
| 1/2 或 3/4  | 127       | 149  | ---  | 213    | 251   | ---   | 303   | 319   | ---   |     |
| 1          | 127       | 149  | ---  | 213    | 251   | ---   | 303   | 319   | ---   |     |
| 1-1/2      | 124       | 146  | ---  | 210    | 248   | ---   | 300   | 316   | ---   |     |
| 2          | ---       | 165  | 162  | ---    | 267   | 272   | ---   | 465   | ---   |     |
| 3          | ---       | 191  | 187  | ---    | 292   | 297   | ---   | 495   | 487   |     |
| 4          | ---       | 221  | 217  | ---    | 322   | 327   | ---   | 526   | 518   |     |
| 阀门尺寸<br>英寸 | 阀杆直径, 英寸  |      |      |        |       |       |       |       |       |     |
|            | 3/8       | 1/2  | 3/4  | 3/8    | 1/2   | 3/4   | 3/8   | 1/2   | 3/4   |     |
|            | 1/2 或 3/4 | 5.00 | 5.88 | ---    | 8.38  | 9.88  | ---   | 11.94 | 12.56 | --- |
|            | 1         | 5.00 | 5.88 | ---    | 8.38  | 9.88  | ---   | 11.94 | 12.56 | --- |
| 1-1/2      | 4.88      | 5.75 | ---  | 8.25   | 9.75  | ---   | 11.81 | 12.44 | ---   |     |
| 2          | ---       | 6.50 | 6.38 | ---    | 10.50 | 10.69 | ---   | 18.13 | ---   |     |
| 3          | ---       | 7.50 | 7.38 | ---    | 11.50 | 11.69 | ---   | 19.50 | 19.19 |     |
| 4          | ---       | 8.69 | 8.56 | ---    | 12.69 | 12.68 | ---   | 20.69 | 21.38 |     |

| 阀门尺寸<br>英寸 | A                |                     |            |                     |            |                  |            |                                   |                                    |     | G<br>(最大) |           |      |
|------------|------------------|---------------------|------------|---------------------|------------|------------------|------------|-----------------------------------|------------------------------------|-----|-----------|-----------|------|
|            | Scrd<br>或<br>SWE | 125FF<br>或<br>150RF | 150<br>RTJ | 250RF<br>或<br>600RF | 300<br>RTJ | BW<br>或<br>600RF | 600<br>RTJ | DIN<br>PN16-<br>40 <sup>(1)</sup> | DIN<br>PN63-<br>100 <sup>(1)</sup> |     |           |           |      |
|            | mm               |                     |            |                     |            |                  |            |                                   |                                    |     |           |           |      |
| 1/2 或 3/4  | 165              | ---                 | ---        | ---                 | ---        | ---              | ---        | ---                               | ---                                | --- | 55        |           |      |
| 1          | 210              | 184                 | 197        | 197                 | 210        | 210              | 210        | 160                               | 230                                | --- | 60        |           |      |
| 1-1/2      | 251              | 222                 | 235        | 235                 | 248        | 251              | 251        | 200                               | 260                                | --- | 71        |           |      |
| 2          | 286              | 254                 | 267        | 267                 | 282        | 286              | 289        | 230                               | 300                                | --- | 78        |           |      |
| 3          | ---              | 298                 | 311        | 317                 | 333        | 337              | 340        | 310                               | 380                                | --- | 97        |           |      |
| 4          | ---              | 353                 | 365        | 368                 | 384        | 394              | 397        | 350                               | 430                                | --- | 129       |           |      |
| 阀门尺寸<br>英寸 | Inches           |                     |            |                     |            |                  |            |                                   |                                    |     | See<br>mm | See<br>mm |      |
|            | 1/2 或 3/4        | 6.50                | ---        | ---                 | ---        | ---              | ---        | ---                               | ---                                | --- |           |           | 2.12 |
|            | 1                | 8.25                | 7.25       | 7.75                | 7.75       | 8.25             | 8.25       | 8.25                              | ---                                | --- |           |           | 2.38 |
|            | 1-1/2            | 9.88                | 8.75       | 8.75                | 9.25       | 9.75             | 9.88       | 9.88                              | ---                                | --- |           |           | 2.81 |
|            | 2                | 11.25               | 10.00      | 10.00               | 10.50      | 11.25            | 11.25      | 11.38                             | ---                                | --- |           |           | 3.06 |
|            | 3                | ---                 | 11.75      | 11.75               | 12.50      | 13.25            | 13.25      | 13.38                             | ---                                | --- |           |           | 3.81 |
|            | 4                | ---                 | 13.88      | 13.88               | 14.50      | 15.50            | 15.50      | 15.62                             | ---                                | --- |           |           | 5.06 |

1. 满足 DIN 法兰标准并有 DIN 面对面尺寸的阀只能从欧洲提供。满足 DIN 法兰标准，但不满足 DIN 面对面标准可在美国提供。请与你在费希尔控制设备公司销售办事处洽商。



注:  
①  $B = \frac{A}{2}$   
AR4967-A  
A0925-2/LL

Scrd- 螺纹连接; SWG- 承插焊接; BW- 对接焊接; FF- 平面法兰连接; RF- 凸面法兰连接; RTJ- 环形连接面法兰连接。

图 8. 标准外形尺寸

## 技术规格

### 阀门尺寸

■ 1/2, ■ 3/4, ■ 1, ■ 1-1/2, ■ 2, ■ 3, 和 ■ 4 英寸

### 连接端形式<sup>(1,2)</sup>

#### 铸铁阀门

法兰连接: 1 至 4 英寸, 符合 ASME B16.1 标准的 Class ■ 125 平面法兰或 ■ 250 凸面兰

螺纹连接: 1/2 至 2 英寸, 符合 ASME B16.4 标准  
钢和不锈钢阀门

法兰连接: 符合 ASME B16.5 标准的 Class ■ 150、300 或 600 级凸面法兰(RF)或环连接面 (RTJ)法兰  
螺纹连接或承插焊连接: 1/2 至 2 英寸, 符合 ASME B16.11 标准

对接焊连接 (管壁厚度系列号 40 或 80): 1 至 4 英寸。可提供符合 ASME B16.34 的 ASME B16.25 管壁厚度系列号

### 最大入口压力和温度<sup>(1,2)</sup>

列出如下, 除非受到最大压力降或材料温度范围的限制:

#### 铸铁阀

法兰连接: 符合 ASME B16.1 的 Class 125B 或 250B 的压力-温度额定值

螺纹连接: 符合 ASME B16.4 的 Class 250。

#### 钢和不锈钢阀

法兰连接: 符合 ASME B16.34 的 Class 150、300 和 600<sup>(3)</sup>

螺纹连接或焊连接: 符合 ASME B16.34 的 Class 600<sup>(3)</sup>

### 最大极限压力降<sup>(2)</sup>

与上面确定的具体结构的最大极限入口压力相同, 表 8、9 和 11 所列有进一步限制之处除外。有关软阀座应用于 NACE 工况, 详见图 6

根据 ANSI/FCI 70-2 和 IEC 60534-4 标准的关闭等级

金属阀座: IV 级是标准。V 级是可选项

PTFE 复合材料阀座: VI 级

### 结构材质

阀体和上阀盖: ■ 铸铁, ■ WCC 钢, ■ CF8M (316 不锈钢), ■ WC9 铬钼钢, 或 ■ 按要求的其它材质

阀内件材质: 详见表 3、4、5 和 14

所有其它零部件: 详见表 6 和 10

### 材质温度限制<sup>(2)</sup>

阀体-阀内件组合: 详见表 7

符合 NACE MR0170 规格的螺栓连接: 详见表 16

所有其它零部件: 详见表 6 和表 10

### 流量特性

■ 等百分比, ■ 快开, 和 ■ 线性。对软阀座, 标准特性是等百分比

### 流向

经阀座环向上

### 流量系数和噪音水平预估

详见表 13 和产品样本 12

### 阀座通径和阀芯行程

详见表 14

### 支架凸台和阀杆直径

详见表 14

### 典型的上阀盖形式

■ 普通型或 ■ 延长型。有关标准外形尺寸, 见图 8

■ ENVIRO-SEAL 波纹管密封上阀盖。见图 3

更多资料, 详见产品样本 59.1:070:ENVIRO-SEAL 波纹管密封上阀盖

- 待续 -

# EZ 型

## 技术规格 (续)

|   |  |
|---|--|
| <p><b>填料结构</b></p> <p>标准材质: 单个 PTFE V 形环<br/>         可选材质: 见表 6<br/> <b>ENVIRO-SEAL</b> 填料系统: 见图 4<br/> <i>用于真空工况的 ENVIRO-SEAL 填料系统:</i><br/>         带标准方向填料环的标准 ENVIRO-SEAL 填料系统<br/>         可用于真空工况。不必倒置 ENVIRO-SEAL PTFE<br/>         填料环的方向。更详细信息, 也可见样本 59.1:061:直<br/>         通阀的填料系统。</p> <p><b>重量</b></p> <p>1/2 英寸、3/4 英寸阀门: 9kg(20lb)</p> | <p>1 英寸阀门: 11kg(25lb)<br/>         1-1/2 英寸阀门: 18kg(40lb)<br/>         2 英寸阀门: 36kg(80lb)<br/>         3 英寸阀门: 54kg(120lb)<br/>         4 英寸阀门: 75kg(165lb)</p> <p><b>阀门外形尺寸</b></p> <p>见图 8。■ ENVIRO-SEAL 波纹管密封上阀盖外形<br/>         尺寸, 见图 7。</p> <p><b>其它选项</b></p> <p>■ 注油器式或 ■ 填料润滑油的注油器 / 隔断阀和 ■<br/>         阀体排放堵头。</p> |
| <p>1. 通常可提供 DIN (或其它) 等级和端部连接形式。请与您在费希尔销售办事处洽商。<br/>         2. 不要超出本产品样本的压力 / 温度限制。不应超出任何适用标准或法规规定的限制。<br/>         3. 用于 427°C (800°F) 以上的温度, Class 600 CF8M (316 不锈钢) 的阀体必须降低其额定值。有关详细资料请与您在费希尔销售办事处洽商。在 38°C<br/>         (100°F) 降低了额定值的法兰连接阀门不符合 ASME B16.34 标准。</p>  |  |

## ENVIRO-SEAL 填料系统技术规格

|   |  |
|---|--|
| <p><b>适用的阀杆直径</b></p> <p>对于 E 型阀门<br/>         ■ 9.5mm(3/8 英寸), ■ 12.7(1/2), ■ 19.1(3/4),<br/>         ■ 25.4<sup>(1)</sup>和 ■ 31.8(1-1/4)直径的阀杆。</p> <p><b>最大压力 / 温度限制<sup>(1)</sup></b></p> <p>为了满足 EPA 500 PPM<sup>(2)</sup> 的易挥发排放物标准<br/>         对 ENVIRO-SEAL PTFE 和 ENVIRO-SEAL 双重填<br/>         料系统: Class 300, 最高温度 232°C(450°F)。<br/>         对 ENVIRO-SEAL 石墨填料: 316°C(600°F)时, 104<br/>         bar (1500 psig)</p> <p><b>结构材质</b></p> <p>PTFE 填料系统</p> | <p>填料环和下隔离圈: PTFE V 形环<sup>(3)</sup><br/>         凹凸配合环: 充填碳的 PTFE V 形环<br/>         石墨填料系统: 石墨环<br/>         抗突入垫片: 填充的 PTFE(对石墨填料不需要)<br/>         套环: S31600(316 不锈钢) (对石墨填料不需要)<br/>         E 型阀门<br/>         填料函法兰: S31600<br/>         弹簧: ■ 17-7PH 不锈钢或 ■ 因康镍 (Inconel) 合金<br/>         填料压盖: S31600, 内衬填充碳 PTFE<br/>         填料腔螺栓: 变形硬化的 316 不锈钢<br/>         填料腔螺母: 316 不锈钢 SA 194 级别 8M</p> |
| <p>1. 参考本产品样本阀门的技术规格中有关阀门的零部件的压力 / 温度限制。不得超过该阀门的压力 / 温度额定值。不得超过任何适用法规或标准的限制。<br/>         2. 环境保护机构 (EPA) 已经针对在选择的挥发性有机化合物操作的阀门散发的排放物规定了 500PPM 的限制。<br/>         3. 在真空工况下, 不用倒置 ENVIRO-SEAL PTFE 填料环的方向。</p>  |  |



该产品可能涉及到下列一个或多个专利: 5,129,625; 5,131,666; 5,056,757; 5,230,498 和 5,299,812 或尚在申请中的专利。

ENVIRO-SEAL、HIGH-SEAL、easy-e、Micro-Flow、Micro-Flute、Micro-Form、和 Fisher 是艾默生过程管理的一个分部 - 费希尔控制设备国际有限公司拥有的标记。Emerson 标记是艾默生电气公司拥有的商标和服务标记。其它所有标记是其各自拥有者的财产。

本出版物的内容仅作参考而已。尽管已经尽了一切努力确保内容的准确性, 但这些内容绝不应被看作对本书介绍的产品或服务, 或者它们的使用或适用性的, 或明或暗的证明或担保。我们保留随时修改或完善该产品的设计或规格的权利而无需通知各方。

## 艾默生过程管理

索取资料请联系费希尔:

北京市雅宝路 10 号

凯威大厦 13 层

邮编: 100020

Tel: 010 65924528

Fax: 010 65925246

[www.Fisher.com](http://www.Fisher.com)

© 费希尔控制设备国际有限公司, 1999, 2001; 版权所有

